



# Каталог запасных частей

16 S 2220 TD

Номер материала: 1343.001.026

текущая дата: 17.04.2014

ZF Friedrichshafen AG  
Hauptverwaltung  
80038 Friedrichshafen  
Deutschland  
Telefon: +49 7541 77-0  
Telefax: +49 7541 77-908000  
www.zf.com

zuständiges Werk:  
Friedrichshafen

# Лист технических данных

Страница 1 от 6



Номер материала: 1343.001.026

16 S 2220 TD /

Поз. №	Информация	Номер изменения
001	Use case -----	
002	Customer MAN	
003	City NN	
004	DUNS	
006	Sales Name TGS-TGX	
007	Manufacturer MAN	
008	Engineering Name	
009	Product Use TRUCK	
011	SOP	
012	Engine	
013	Sales Designation	
014	Manufacturer MAN	
015	Eng.Displ.	
016	Cylinder	
017	Nom. power 316 kW	
018	RPM at nom. power 1900 1/min	
019	Nom. torque 2100 Nm	
020	RPM at nom. torque 1000 1/min	
021	Classification use case -----	
022	DESIGNATION, CLUTCH MFZ430	
023	MANUFACTURER, CLUTCH ZF-SACHS	
024	TOTAL NUMBER OF WHEELS 4	
025	NUMBER OF DRIVING WHEELS 2	
026	DYNAMIC TYRE RADIUS 522 mm	
027	REAR AXLE RATIO 3.08	
031	PERMISS.GROSS VEHICLE WEIGHT 18 t	
032	PERMISS.GROSS COMBIN.WEIGHT 44 t	
033	Product description -----	
034	INSTALLATION POS TRANSMISSION HORIZONTAL LEFT	
035	TRANSMISSION ATTACHMENT FLANGE-MOUNTED	
036	RATIO, BOTTOM GEAR 16.41	
037	RATIO, TOP GEAR 1	
038	RATIO, 1ST GEAR 16.41	

# Лист технических данных

Страница 2 от 6



Номер материала: 1343.001.026

16 S 2220 TD /

Поз. №	Информация	Номер изменения
039	RATIO, 2ND GEAR 13.8	
040	RATIO, 3RD GEAR 11.28	
041	RATIO, 4TH GEAR 9.49	
042	RATIO, 5TH GEAR 7.76	
043	RATIO, 6TH GEAR 6.53	
044	RATIO, 7TH GEAR 5.43	
045	RATIO, 8TH GEAR 4.57	
046	RATIO, 9TH GEAR 3.59	
047	RATIO, 10TH GEAR 3.02	
048	RATIO, 11TH GEAR 2.47	
049	RATIO, 12TH GEAR 2.08	
050	RATIO, 13TH GEAR 1.7	
051	RATIO, 14TH GEAR 1.43	
052	RATIO, 15TH GEAR 1.19	
053	RATIO, 16TH GEAR 1	
054	RATIO, 1ST GEAR REVERSE 15.36	
055	RATIO, 2ND GEAR REVERSE 12.92	
056	SET OF RATIOS DG	
057	UEBERSETZUNGSREIHE BASIS DG	
058	NUMBER OF PLANETARY GEARS 5	
059	UEBERSETZUNG PLANETENSATZ 4.565	
060	AUSF VERZAHNUNG PLANETENSATZ OBLIQUE TOOTHING	
061	DESIGN, SHIFT SYSTEM TURNING SHAFT	
062	POSITION, GEAR SHIFT SYSTEM HORIZONTAL LEFT	
063	DESIGN, SHIFT PATTERN UEH	
064	VERSION SHIFT SUPPORT GATE DEPENDENT SERVO	
065	VERSION ACTUATION SHIFT SYSTEM CONTROL CABLE	
067	DESIGN PSE PSE5	
068	VERSION TUBE R/C PLASTIC-FORM-PIPE	
069	VERSION TUBE SERVO PLASTIC PIPING	
070	HINWEIS ZU AUSF SCHALTUNG GEAR SHIFT COVER WITH AIR DIST	
071	AUSF RUECKSCHALTG GASSENSPERRE RADIAL	
072	VERSION TUBE GATE INTERLOCK WITHOUT PIPING	

# Лист технических данных

Страница 3 от 6

Номер материала: 1343.001.026



16 S 2220 TD /

Поз. №	Информация	Номер изменения
073	1ST CUSTOMER SPEC SHIFT SYSTEM RANGE INTERLOCK	
074	2ND CUSTOMER SPEC SHIFT SYSTEM GATE INTERLOCK	
078	DESIGN VALVE AIR SUPPLY VALVE BLOCK	
080	SELECTION PATTERN VARIANT GEAR SHIFT PATTERN 1	
081	DESIGN, SEPARATING CLUTCH FULL-SYNCHRONIZED	
082	VERSION OF SYNCHRONIZER 1 1+2 GANG BK-SYNCHR.CARBON	
083	VERSION OF SYNCHRONIZER 2 3+4 GANG BK-SYNCHR.CARBON	
084	REFERENCE LENGTH INPUT SHAFT 109 mm	
085	STANDARD TYPE INPUT SHAFT SAE	
086	NUMBER OF WEDGES INPUT SHAFT 10	
087	VERSION OF INPUT SHAFT FORM C	
088	NOMINAL DIAMETER INPUT SHAFT 2 in	
089	DIAMETER, JOURNAL, INPUT SHAFT 25 mm	
090	TYPE FIT SPIGOTS INPUT SHAFT F7	
091	VER. BEAR. SPIGOTS INPUT SHAFT TAPER ROLLER	
092	LENGTH, INPUT SHAFT 395.5 mm	
093	DIAMETER SHAFT OF INPUT SHAFT 50.3 mm	
094	LENGTH, PROFILE, INPUT SHAFT 120 mm	
095	BUSH VARIANT INPUT SHAFT WITHOUT GROOVE	
096	VERSION BEARING CONSTANT 1 GL	
097	DIAMETER BEARING INPUT SHAFT 99.916 mm	
098	TYPE FIT BEAR. INPUT SHAFT H5	
099	DESIGN,CONN., CLUTCH HOUSING SAE 1	
100	CENTR.DIA,HSG/ENGINE CONNECT. 511.175 mm	
101	NUMBER OF BORES,ENGINE CONN. 12	
102	BORE DIA, ENGINE CONNECTION 13 mm	
103	VERSION OF CLUTCH HOUSING INTEGRATED	
105	VERSION ENGINE CONNECTION NOT FORDABLE	
106	POSITION MOUNT. FACE HOUSING 2 WITHOUT GROOVE	
107	LAENGE SPANNLAPPEN RE MOTANSCH 292 mm	
109	TYPE OF RELEASE MECHANISM WITH	
110	REF.LENGTH,RELEASE BEAR.FLAN -7 mm	
111	DIAMETER, RELEASE FLANGE 60 mm	

# Лист технических данных

Страница 4 от 6

Номер материала: 1343.001.026



16 S 2220 TD /

Поз. №	Информация	Номер изменения
112	TYPE FIT RELEASE BEARING FLA. F8	
113	D-LAGERBUCHSE AUSRUECKUNG LI 35 mm	
115	ASSEMBLY POS. CLUTCH CYLINDER 6	
116	OUTER DIA. OUTPUT FLANGE RA 180 mm	
117	NO.OF BORES OUTPUT FLANGE HA1 4	
119	BORE DIA. OUTPUT FLANGE RA 15 mm	
124	REF. LENGTH OUTPUT FLANGE RA 211.5 mm	
125	DIMENSION SHIFT TURRET DIST. 300 mm	
126	MEAS. LOC. SHIFT TURRET DIST. SHIFT LEVER-LOCATION	
127	RADIUS SELECTOR LEVER 69 mm	
128	SELECTOR LEVER POSITION B	
129	DESIGN OFFSET SELECTOR LEVER OUTSIDE	
130	LENGTH OFFSET SELECTOR LEVER 3.6 mm	
132	RADIUS 1 SHIFT LEVER 57 mm	
133	SHIFT LEVER CONNECTION HEXAGON	
134	DESIGN, OFFSET, SHIFT LEVER OUTSIDE	
136	LEVER POSITION SHIFTING OUTPUT A	
137	SPRING ARRANGEMENT Q4	
138	SPRING FORCE DETENT PLUNGER RG 120 N	
141	SELECTOR SPRING FORCE, OUTSIDE 40 N	
146	SWITCH, REVERSE GEAR y	
147	DESIGN, RG (REV.GEAR) SWITCH CLOSING	
148	DESIGN, CONNECTION, RG SWITCH DIN BAYONET	
149	CODE SWITCH RG A2	
150	PROT.CAP SWITCH, REVERSE GEAR y	
151	NOTE ON SWITCH, REVERSE GEAR G.SHIFT SHAFT	
152	SWITCH, NEUTRAL GEAR y	
153	DESIGN,NG(NEUTRAL GEAR)SWITCH OPENING SWITCH	
154	DESIGN, CONNECTION, NG SWITCH DIN BAYONET	
155	CODE SWITCH NG A1	
156	PROT.CAP SWITCH, NEUTRAL GEAR y	
162	FUNCTION OF R/C SWITCH GP	
163	DESIGN, GP SWITCH PREPARED	

# Лист технических данных

Страница 5 от 6

Номер материала: 1343.001.026



16 S 2220 TD /

Поз. №	Информация	Номер изменения
166	PROTECTING CAP GP SWITCH n	
167	FUNCTION OF S/G SWITCH GV	
168	DESIGN, GV SWITCH WITHOUT GROOVE	
171	PROTECTING CAP GV SWITCH n	
203	ATTACHM.POS.HEAT EXCHANGER IN FRONT LEFT PREPARED	
204	VER. TRANSMISSION VENTILATION PLUG CONNECTION 90 DEGREE	
206	POS.TRANSMISSION VENTILATION IN FRONT	
207	DESIGN PULSE SENSOR INPUT WITH	
208	DES.CONN.PULSE SENSOR INPUT DIN BAYONET	
209	PROT.CAP PULSE SENSOR INPUT y	
210	D-ABNAHMESTELLE IMP.GEBER ANTR 172 mm	
211	ABNAHMESTELLE IMP.GEBER ANTR COUNTER SHAFT CONSTANT 2	
212	VERSION PULSE SENSOR SFA H68 WITHOUT GROOVE	
216	PROT.CAP PULSE SENSOR SFA H68 n	
217	NO. PULSES PULSE SENSOR SFAH68 6 IMP/U	
222	VER. PULSE SENSOR TRANSM. H70 WITHOUT GROOVE	
223	VER. CONNECT. PULSE SENSOR H70	
224	DESIGN PULSE SENSOR H70	
225	INSTRUCTION SENSOR H70	
226	PROT.CAP PULSE SENSOR TM H70 n	
227	NO PULSES PULSE SENSOR TM H70 6 IMP/U	
228	ASSEMBLY POS PULSE SENSOR H70 1	
229	NOTE ASS. POS PULSE SENSOR H70 INSTALLATION DRAWING	
230	POSITION, OIL FILLER HOUSING LEFT+RIGHT	
231	NOTE ON OIL FILL FILL IN OVERFLOW	
232	OIL CAPACITY, GEARBOX 13 dm3	
233	OIL FILL VARIANT EX WORKS	
234	OIL GRADE PERMISSIBLE ACC. TO TE-ML01	
235	OIL CLASS FIRST FILLING E	
236	CODING OUTER CONSERVATION KA1+2	
237	SCOPE OUTER CONSERVATION T	
238	CODING INNER CONSERVATION KI1	
239	CONSERVATION SPECIFICATION ZFN 916	

# Лист технических данных

Страница 6 от 6



Номер материала: 1343.001.026

16 S 2220 TD /

Поз. №	Информация	Номер изменения
240	COLOR JET BLACK	
241	COLOUR CLASSIFICATION ACC. TO RAL 9005	
242	PAINTING, ZF STANDARD 915 W	
244	Documents -----	
245	CONSERVATION Drawing 1315.192.100	
246	Drawing 1316.051.550	
247	NEW ECOSPLIT Drawing 1342.601.006	
248	Drawing 1316.101.035	
249	TURN.SHAFT CONT Assembly 1341.173.057	
250	TURN.SHAFT CONT Drawing 1341.173.057	
251	SET OF SPRINGS Drawing 1341.149.020	
252	Alias ID -----	
253	MAN 81.32004-6306	

# Перечень узлов

Страница 1 от 2



Номер материала: 1343.001.026

16 S 2220 TD /

Изображение	Поз. №	№ материала	Наименование	Количество	№ изм.	Тех. инф.
068.01.05-1	110	1316.101.128	КАРТЕР КП	1		
068.01.40-1	118	1315.101.409	ДЕТАЛИ СОЕДИНИТЕЛЬНЫЕ	1		
068.01.57-1	120	1316.101.516	КАРТЕР КП	1		
068.02.54-1	140	1315.102.429	ФЛАНЕЦ ПРИСОЕДИНИТЕЛЬНЫЙ	1		
068.02.82-1	150	1315.102.811	ВАЛ ПЕРВИЧНЫЙ	1		
068.02.02-1	910	1316.102.034	ВАЛ ПЕРВИЧНЫЙ	1		
068.03.80-1	180	1316.103.803	ВАЛ ПРОМЕЖУТОЧНЫЙ	1		
068.03.01-1	920	1316.103.012	ВАЛ ПРОМЕЖУТОЧНЫЙ	1		
068.04.13-1	KIT	1316.298.037	SYNCHRONIZER SET	1		
068.04.13-1	930	1316.104.052	ВАЛ ВТОРИЧНЫЙ	1		
068.06.01-1	230	1316.106.008	СИСТЕМА ПЕРЕКЛЮЧЕНИЯ ПЕРЕДАЧ	1		
068.06.43-1	234	1315.106.422	ДЕТАЛИ СОЕДИНИТЕЛЬНЫЕ	1		
068.06.80-1	238	1315.106.800	СИСТЕМА ПЕРЕКЛЮЧЕНИЯ ПЕРЕДАЧ	1		
068.07.84-1	292	1341.108.806	КОРПУС МЕХАНИЗМА ПЕРЕКЛЮЧЕНИЯ ПЕРЕДАЧ	1		
068.07.48-1	910	1341.108.010	КОРПУС МЕХАНИЗМА ПЕРЕКЛЮЧЕНИЯ ПЕРЕДАЧ	1		
068.07.47-1	914	1341.108.409	ВАЛ УПРАВЛЕНИЯ ПЕРЕКЛЮЧЕНИЕМ ПЕРЕДАЧ	1		
068.07.82-1	924	1341.108.002	ФИКСАЦИЯ	1		
068.08.22-1	954	1341.171.403	КРЫШКА КОНЦЕВАЯ	1		
068.08.02-1	960	1316.171.434	ПНЕВМОСЕРВОМЕХАНИЗМ	1		
068.08.79-1	964	1341.171.813	ДЕТАЛИ СОЕДИНИТЕЛЬНЫЕ	1		
068.09.03-1	934	1341.109.025	ДЕТАЛИ СОЕДИНИТЕЛЬНЫЕ	1		
068.09.08-1	940	1341.109.409	ДЕТАЛИ СОЕДИНИТЕЛЬНЫЕ	1		
068.10.04-1	296	1341.111.802	SELECTOR LEVER	1		
068.10.08-1	932	1341.111.002	SELECTOR LEVER	1		
068.12.25-1	920	1341.149.011	КОМПЛЕКТ ПРУЖИН	1		
068.40.04-1	500	1316.112.014	СИСТЕМА ПЕРЕКЛЮЧЕНИЯ GV	1		
068.40.43-1	502	1315.112.425	ДЕТАЛИ СОЕДИНИТЕЛЬНЫЕ	1		
068.43.21-1	10	1315.131.047	КРЫШКА	1		
068.43.06-1	20	1315.131.050	КОРПУС GP	1		



# Перечень узлов

Страница 2 от 2

Номер материала: 1343.001.026



16 S 2220 TD /

Изображение	Поз. №	№ материала	Наименование	Количество	№ изм.	Тех. инф.
068.43.45-1	24	1315.131.401	ДЕТАЛИ СОЕДИНИТЕЛЬНЫЕ	1		
068.43.40-1	30	1315.131.400	КОМПОНЕНТЫ ЗАКРЫВАЮЩИЕ	1		
068.43.80-1	512	1315.131.805	КОРПУС GP	1		
068.44.07-1	40	1316.132.015	ПЕРЕДАЧА ПЛАНЕТАРНАЯ	1		
068.44.47-1	50	1316.132.421	ПЕРЕДАЧА ПЛАНЕТАРНАЯ	1		
068.45.04-1	70	1316.133.008	СИНХРОНИЗАТОР	1		
068.45.40-1	80	1315.133.405	СИНХРОНИЗАТОР	1		
068.46.02-1	90	1316.134.021	СИСТЕМА ПЕРЕКЛЮЧЕНИЯ GP	1		
068.46.41-1	554	1315.134.409	ДЕТАЛИ СОЕДИНИТЕЛЬНЫЕ	1		
068.57.12-1	390	1316.145.012	ВКЛЮЧЕНИЕ ДЕЛИТЕЛЯ КОРОБКИ ПЕРЕДАЧ	1		
068.93.07	130	1315.168.019	МЕХАНИЗМ ВЫКЛЮЧЕНИЯ СЦЕПЛЕНИЯ	1		

# Изображение

Страница 1 от 3

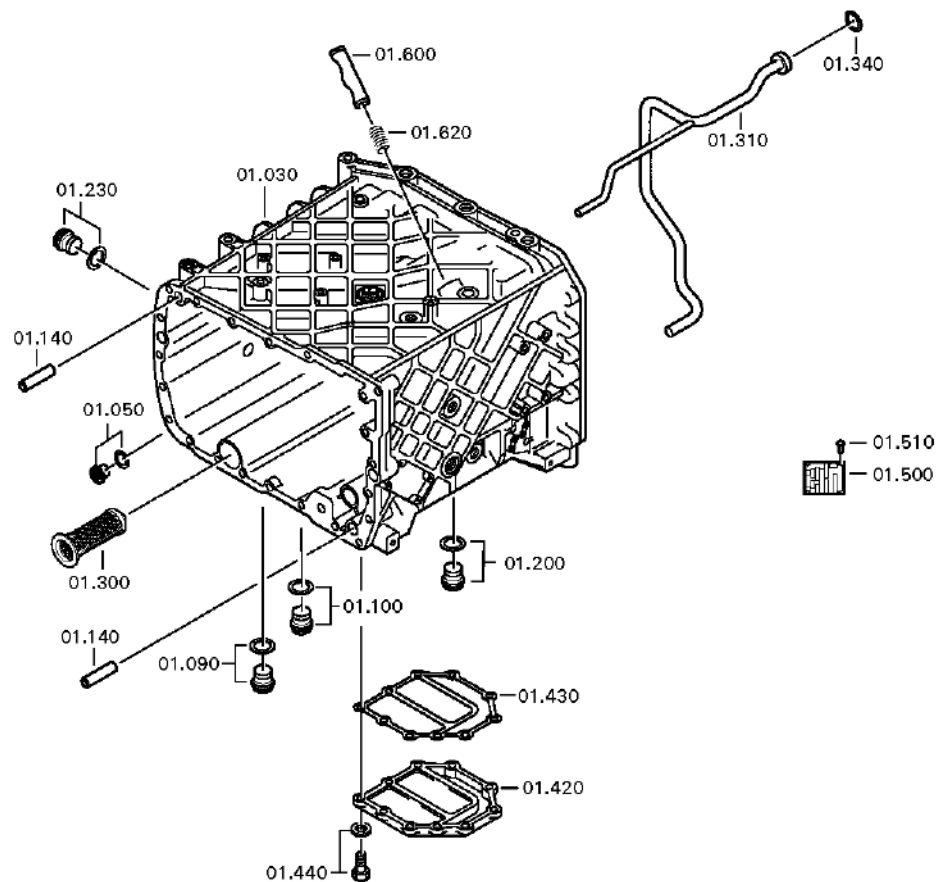
Номер материала: 1343.001.026

Изображение: 068.01.05-1

КАРТЕР КП



16 S 2220 TD /  
КАРТЕР КП



# Изображение

Страница 2 от 3

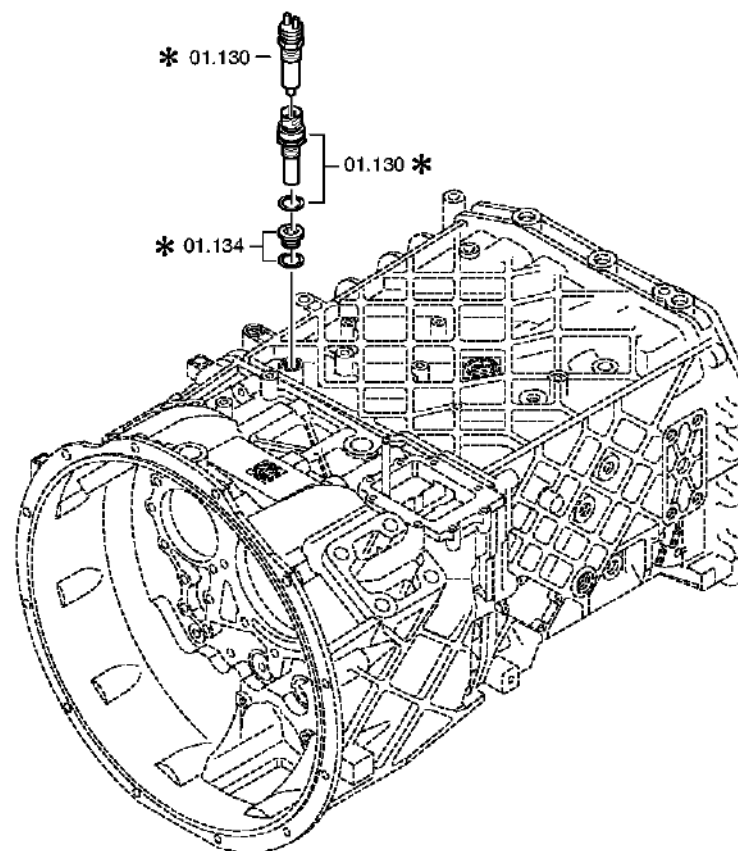
Номер материала: 1343.001.026

Изображение: 068.01.40-1

КАРТЕР КП



16 S 2220 TD /  
КАРТЕР КП



# Изображение

Страница 3 от 3

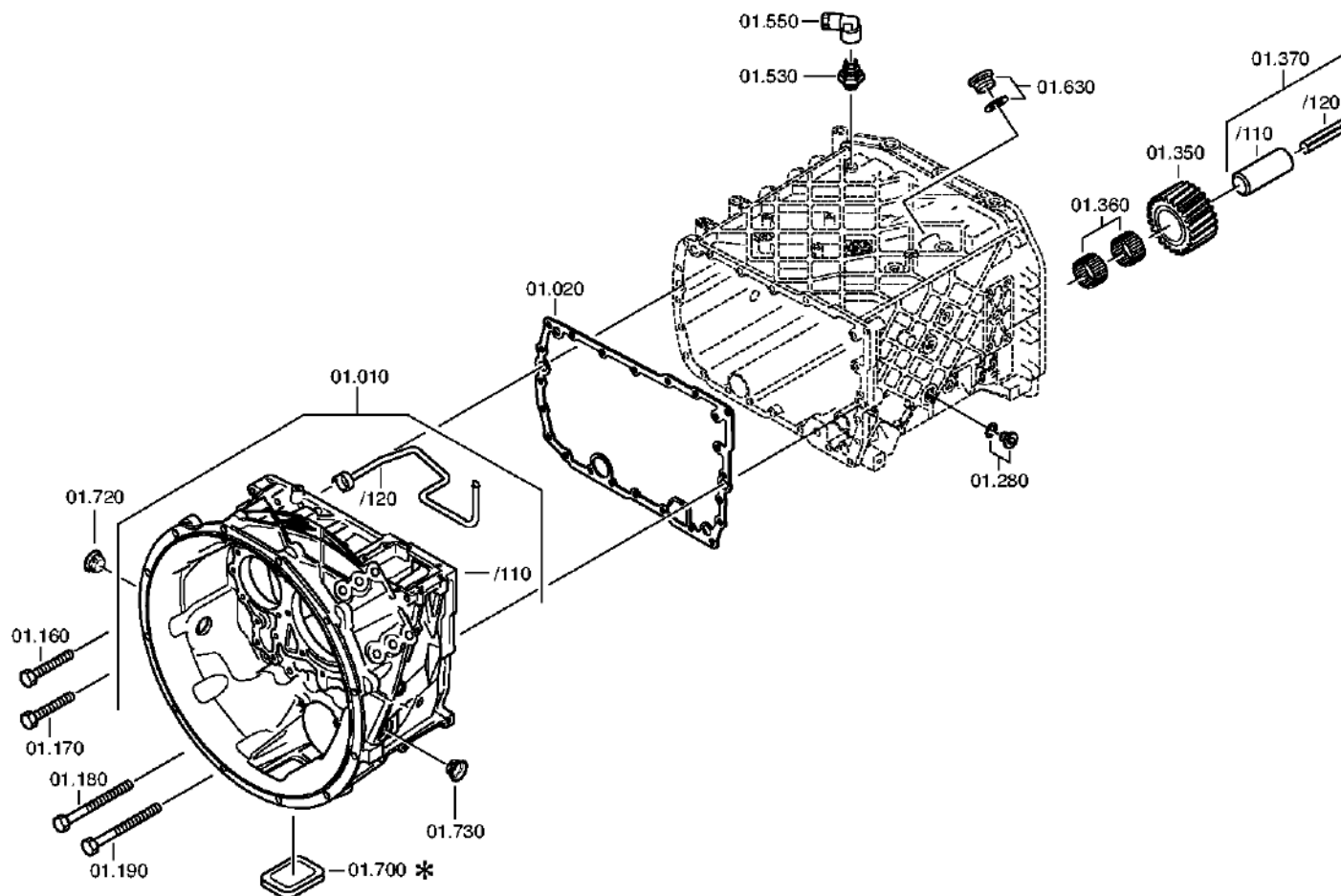
Номер материала: 1343.001.026

Изображение: 068.01.57-1

КАРТЕР КП



16 S 2220 TD /  
КАРТЕР КП



# Спецификация

Страница 1 от 3



16 S 2220 TD /

Номер материала: 1343.001.026

Изображение: 068.01.05-1

Номер группы материала: 1316.101.128

Поз. №	№ материала	№ материала клиента	Наименование	Количество	Единица массы	№ изм.	Тех. инф.	Рем. к-кт	Альтернативный материал
10	1316.201.144		КАРТЕР СЦЕПЛЕНИЯ	1			KPL.		
/110	1316.301.061		КАРТЕР СЦЕПЛЕНИЯ	1			ENTHALT.IN 1316 301 060(0)		
/120	1315.201.097	ZF-1315 201 097	ТРУБКА	1			KPL.		
20	1315.301.233	5 5367 0	ПРОКЛАДКА УПЛОТНИТЕЛЬНАЯ	1					
30	1316.201.139	ZF-1316 201 139	КОРПУС	1			KPL. IN 1316 201 108(0)		
50	---		ВИНТ ЗАПОРНЫЙ	1		Z00010176111	M24X1,5		
---	0736.300.160	4471982.1	ВИНТ ЗАПОРНЫЙ	1		Z00010176110	M24X1,5 M24X1,5		
---	0730.008.637	1428103	ШАЙБА УПЛОТНИТЕЛЬНАЯ	1		Z00010176110	24X29		
90	---		ВИНТ ЗАПОРНЫЙ	1		Z00010164013	50N.M*DICHTRING M22X1,5		
---	0636.100.824		SCREW PLUG	1		Z00010164019	M22X1,5		
---	0730.009.515	0730009515	ШАЙБА УПЛОТНИТЕЛЬНАЯ	1		Z00010164019	A22X27		
100	---		ВИНТ ЗАПОРНЫЙ	1		Z00010164013	50N.M*DICHTRING M22X1,5		
---	0636.100.824		SCREW PLUG	1		Z00010164019	M22X1,5		
---	0730.009.515	0730009515	ШАЙБА УПЛОТНИТЕЛЬНАЯ	1		Z00010164019	A22X27		
130	---		INDUCTIVE SENSOR	1			L=46,5*35N.M*FLAECHEINDICHT* SCHUTZKAPPE		
---	0501.320.073	1781814	INDUCTIVE SENSOR	1					
140	0731.201.563	1290941	ШТИФТ ЦИЛИНДРИЧЕСКИЙ	4					
160	0736.300.123	1880233	БОЛТ С ГОЛОВКОЙ ШЕСТИГРАННОЙ	14			M10X70 M10X70		
170	---		БОЛТ С ГОЛОВКОЙ ШЕСТИГРАННОЙ	1			M10X70		
---	0736.300.123	1880233	БОЛТ С ГОЛОВКОЙ ШЕСТИГРАННОЙ	1			M10X70 M10X70		
180	0736.300.119	1896749	БОЛТ С ГОЛОВКОЙ ШЕСТИГРАННОЙ	6		Z00009403410	M10X140 M10X140		
190	---		БОЛТ С ГОЛОВКОЙ ШЕСТИГРАННОЙ	1		Z00009403410	M10X140		

# Спецификация

Страница 2 от 3



16 S 2220 TD /

Номер материала: 1343.001.026

Изображение: 068.01.05-1

Номер группы материала: 1316.101.128

Поз. №	№ материала	№ материала клиента	Наименование	Количество	Единица массы	№ изм.	Тех. инф.	Рем. к-кт	Альтернативный материал
---	0736.300.119	1896749	БОЛТ С ГОЛОВКОЙ ШЕСТИГРАННОЙ	1		Z00009403412	M10X140 M10X140		
200	---		ВИНТ ЗАПОРНЫЙ	1		Z00010112111	60N.M*DICHTRING M24X1,5		
---	0636.304.088	1882905	SCREW PLUG	1		Z00010112110	M24X1,5		
---	0730.008.637	1428103	ШАЙБА УПЛОТНИТЕЛЬНАЯ	1		Z00010112110	24X29		
230	---		ВИНТ ЗАПОРНЫЙ	1		Z00010112111	60N.M*DICHTRING M24X1,5		
---	0636.304.088	1882905	SCREW PLUG	1		Z00010112110	M24X1,5		
---	0730.008.637	1428103	ШАЙБА УПЛОТНИТЕЛЬНАЯ	1		Z00010112110	24X29		
280	---		ВИНТ ЗАПОРНЫЙ	1		Z00010112111	60N.M*DICHTRING M24X1,5		
---	0636.304.088	1882905	SCREW PLUG	1		Z00010112110	M24X1,5		
---	0730.008.637	1428103	ШАЙБА УПЛОТНИТЕЛЬНАЯ	1		Z00010112110	24X29		
300	0501.318.802	5718 742 08	ЭЛЕМЕНТ ФИЛЬТРУЮЩИЙ СЕТЧАТЫЙ	1		C01000947C10			
310	1316.201.056		ТРУБКА РАСПЫЛИТЕЛЯ	1			KPL. IN 1315 201 112(0)		
340	0634.313.198	1000004936	КОЛЬЦО УПЛОТНИТЕЛЬН ОЕ	1			20X3		
350	---		ШЕСТЕРНЯ ПРОМЕЖУТОЧНАЯ ЗАДНЕЙ ПЕРЕДАЧИ	1		C01006413F10			
---	1316.305.001		ШЕСТЕРНЯ ПРОМЕЖУТОЧНАЯ ЗАДНЕЙ ПЕРЕДАЧИ	1			Z22 IN 1295 305 050(1)		
---	1316.305.008	1882761	ШЕСТЕРНЯ ПРОМЕЖУТОЧНАЯ ЗАДНЕЙ ПЕРЕДАЧИ	1			Z22 IN 1295 305 050(1)		
360	0750.115.369	820-400-2290	СЕПАРАТОР ПОДШИПНИКА ИГОЛЬЧАТОГО	2			45,0X57,0X25,0		
370	1316.201.029		ОСЬ ШЕСТЕРНИ ПРОМЕЖУТОЧНОЙ ЗАДН. ПЕРЕДА	1			KPL.16S221*DG*L=107		

# Спецификация

Страница 3 от 3



16 S 2220 TD /

Номер материала: 1343.001.026

Изображение: 068.01.05-1

Номер группы материала: 1316.101.128

Поз. №	№ материала	№ материала клиента	Наименование	Количество	Единица массы	№ изм.	Тех. инф.	Рем. к-кт	Альтернативный материал
/120	0631.329.296		ШТИФТ РАЗРЕЗНОЙ	1			10X123		
420	1315.301.151		КРЫШКА	1					
430	0501.316.146	133-198-1940	ПРОКЛАДКА УПЛОТНИТЕЛЬНАЯ	1					
440	0636.100.432		БОЛТ С ГОЛОВКОЙ ШЕСТИГРАННОЙ	10		Z00007349511	M10X28		
500	---		ТАБЛИЧКА ФИРМЕННАЯ	1			KONZERN		
---	0730.365.241		ТАБЛИЧКА ФИРМЕННАЯ	1			EINHEITSSCH. VERDREHSICHER		
---	0730.365.259		ТАБЛИЧКА ФИРМЕННАЯ	1			EINHEITSSCH.VERDREHSICHER BRASILIE		
---	0730.365.267		ТАБЛИЧКА ФИРМЕННАЯ	1			CHINA		
---	0730.300.258		ТАБЛИЧКА ФИРМЕННАЯ	1			EINHEITSSCH.VERDREHSICHER		
---	0730.365.271		ТАБЛИЧКА ФИРМЕННАЯ	1			RUSSLAND/ KYRILLISCH		
---	0730.365.257		ТАБЛИЧКА ФИРМЕННАЯ	1			S.S.CH IRAN		
---	0730.365.800		TYPE PLATE	1		Z00015972510			
510	0731.300.027		ЗАКЛЕПКА ЗАКЛАДНАЯ	4		Z00007904810			
530	0501.315.794	1780816	КОЛОДКА ШТЕКЕРНАЯ	1		Z00006366310	M10X1		
550	0501.315.796	1780817	УГОЛЬНИК	1					
/10	0501.315.952		SOCKET UNION	1					
600	1313.306.013		ПРЕДОХРАНИТЕЛЬ ВКЛЮЧЕНИЯ ПЕРЕДАЧ	1					
620	0732.040.736	2150041300	ПРУЖИНА НАЖИМНАЯ	1					
630	---		ВИНТ ЗАПОРНЫЙ	1		Z00010164412	70N.M*DICHTRING M26X1,5		
---	0636.100.811		SCREW PLUG	1		Z00010164420	M26X1,5		
---	0634.801.249		ШАЙБА УПЛОТНИТЕЛЬНАЯ	1		Z00010164420	26X31		
700	1315.301.230	1454283	КОЛПАК ЗАПОРНЫЙ	1					
720	0501.321.840	1803936	ПРОБКА	1					
730	0501.321.840	1803936	ПРОБКА	1					

# Изображение

Страница 1 от 3

Номер материала: 1343.001.026

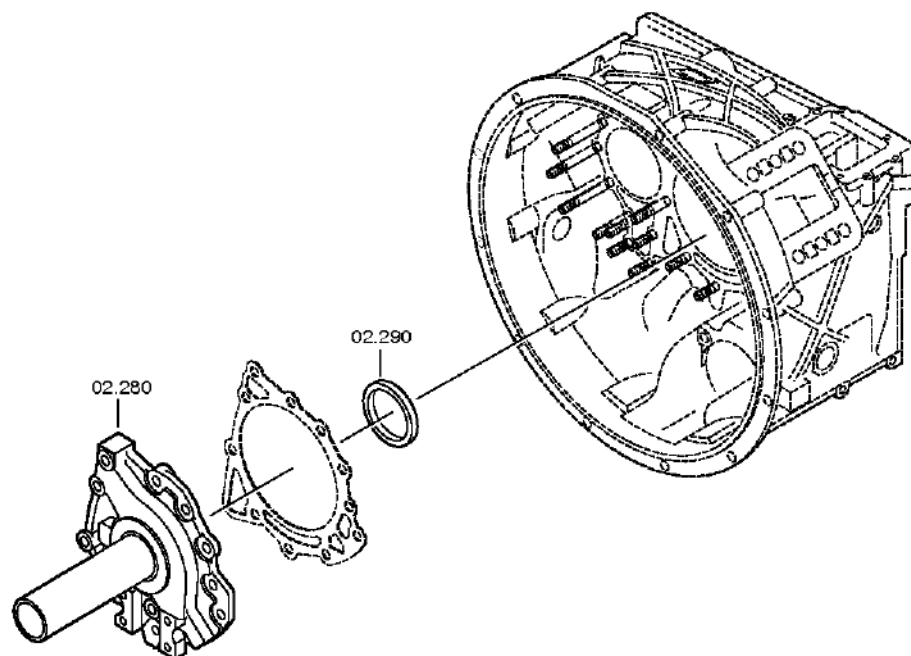
Изображение: 068.02.54-1

ФЛАНЕЦ ПРИСОЕДИНИТЕЛЬНЫЙ



16 S 2220 TD /

ФЛАНЕЦ ПРИСОЕДИНИТЕЛЬНЫЙ





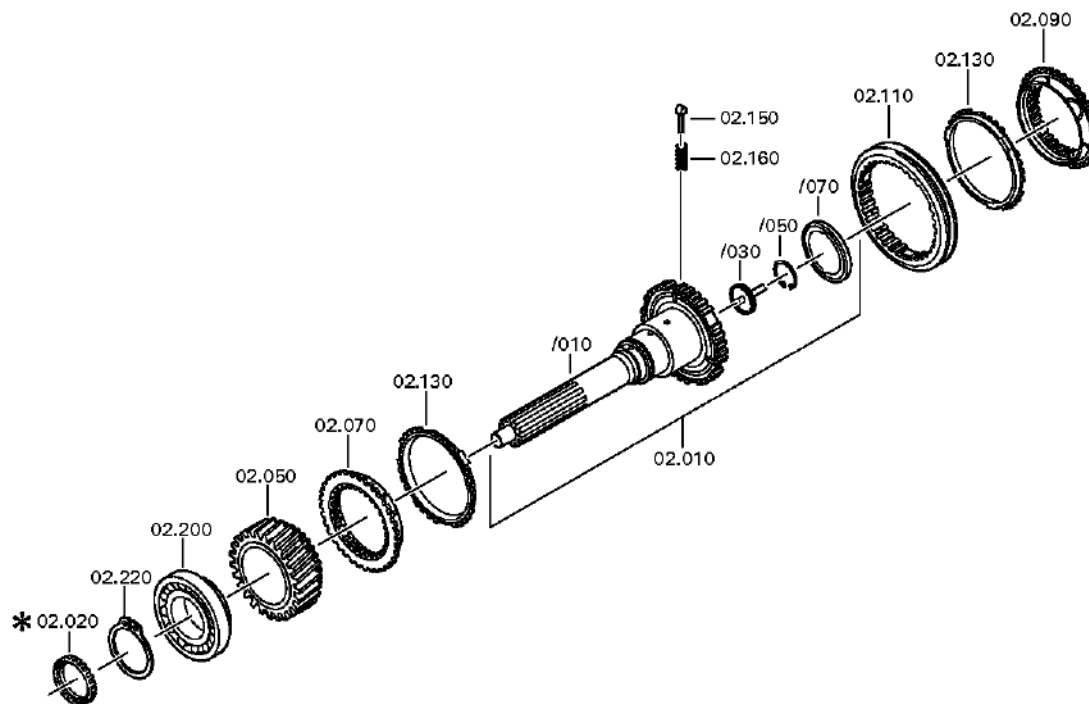
# Изображение

Страница 2 от 3

Номер материала: 1343.001.026  
Изображение: 068.02.02-1  
ФЛАНЕЦ ПРИСОЕДИНИТЕЛЬНЫЙ



16 S 2220 TD /  
ФЛАНЕЦ ПРИСОЕДИНИТЕЛЬНЫЙ



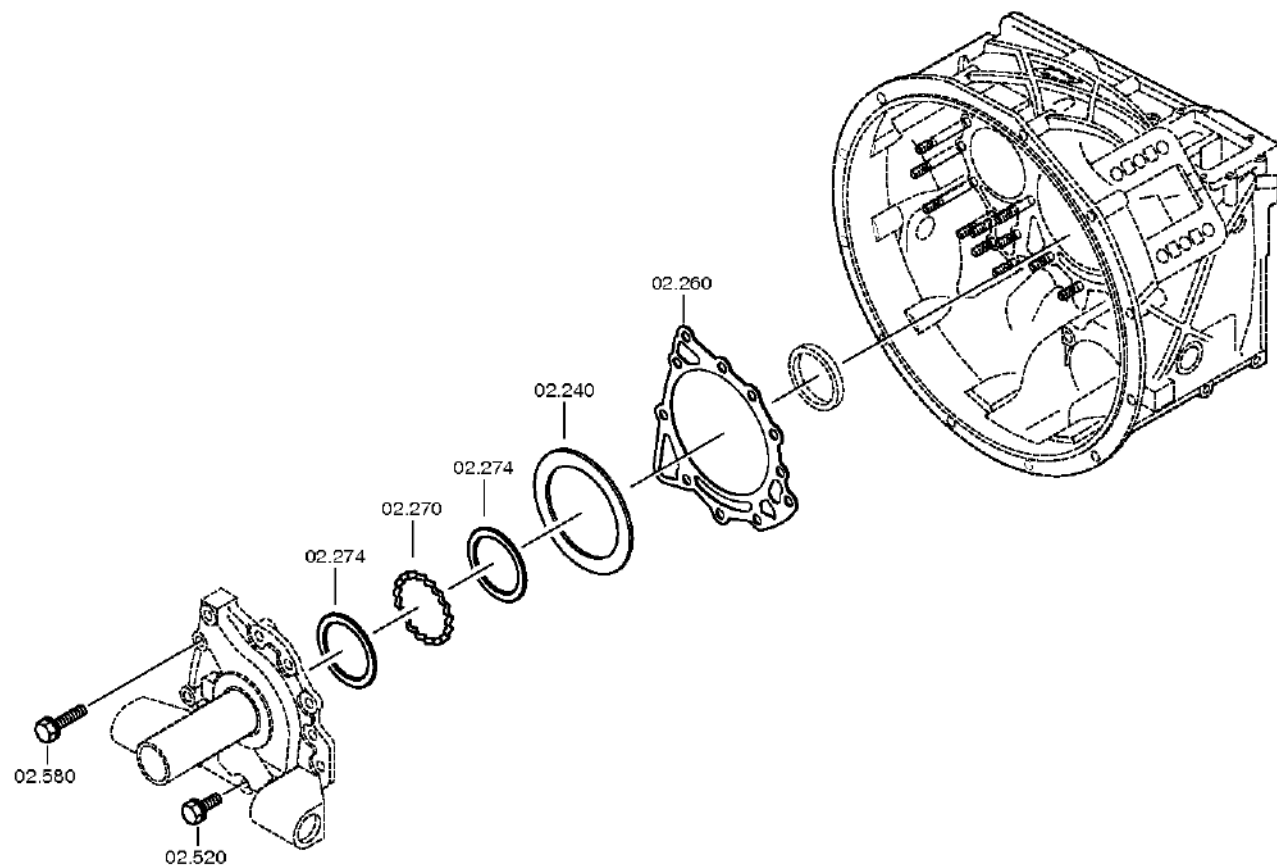
# Изображение

Страница 3 от 3

Номер материала: 1343.001.026  
Изображение: 068.02.82-1  
ФЛАНЕЦ ПРИСОЕДИНИТЕЛЬНЫЙ



16 S 2220 TD /  
ФЛАНЕЦ ПРИСОЕДИНИТЕЛЬНЫЙ



# Спецификация

Страница 1 от 3



16 S 2220 TD /

Номер материала: 1343.001.026

Изображение: 068.02.54-1

Номер группы материала: 1315.102.429

Поз. №	№ материала	№ материала клиента	Наименование	Количество	Единица массы	№ изм.	Тех. инф.	Рем. к-кт	Альтернативный материал
10	1316.202.025	5 5337 0	ВАЛ ПЕРВИЧНЫЙ	1			KPL.L109*GL100*ZAPF.25		
/30	1354.302.019		ТРУБКА	1		Z00003830511			
/50	0630.502.027	100CP3461	КОЛЬЦО СТОПОРНОЕ	1			50X2		
/70	0750.101.179	1896784	ШАЙБА ПОДПОРНАЯ	1		Z00007187910	77,0X95,5X6,0		
50	1316.302.066	1369642	КОЛЕСО КОСОЗУБОЕ	1			ENTHALT.IN 1316 302 026(1)		
70	1312.304.027	81.32425-0092	КОРПУС МУФТЫ СИНХРОНИЗАТОРА	1			ENTHALT.IN 1310 304 107(1)		
90	1312.304.027	81.32425-0092	КОРПУС МУФТЫ СИНХРОНИЗАТОРА	1		C01004681D10	ENTHALT.IN 1310 304 107(1)		
110	1310.304.202	5 5321 0	МУФТА СКОЛЬЗЯЩАЯ	1		C01005378A10			
130	1297.304.484	81.32420-0230	КОЛЬЦО БЛОКИРУЮЩЕЕ СИНХРОНИЗАТОРА ДЕЛИТ.	2					
150	1297.304.436	0068332	УПОР	3					
160	0732.040.409	0171349	ПРУЖИНА НАЖИМНАЯ	3		C01007317F10			
200	0750.117.732	5 8301 0	ПОДШИПНИК РОЛИКОВЫЙ КОНИЧЕСКИЙ	1			85,0X150,0X30,5		
220	0730.501.598		КОЛЬЦО СТОПОРНОЕ	1		C01007992110	85X4		
240	---		КОЛЬЦО РЕГУЛИРОВОЧНОЕ	1			H= 0,90- 2,40(ABSTUFUNG:0,05MM)		
---	2050.309.094		КОЛЬЦО РЕГУЛИРОВОЧНОЕ	1			A=2,2 IN 2050 309 090 C45E WW.F500 ZFN410		
---	0730.007.489		КОЛЬЦО РЕГУЛИРОВОЧНОЕ	1			A=2,15 IN 2050 309 090(2)		
---	0730.007.488		КОЛЬЦО РЕГУЛИРОВОЧНОЕ	1			A=2,10 IN 2050 309 090(2)		
---	0730.007.487		КОЛЬЦО РЕГУЛИРОВОЧНОЕ	1			A=2,05 IN 2050 309 090(2)		
---	0730.007.486		КОЛЬЦО РЕГУЛИРОВОЧНОЕ	1			A=2,00 IN 2050 309 090(2)		
---	0730.007.485		КОЛЬЦО РЕГУЛИРОВОЧНОЕ	1			A=1,95 IN 2050 309 090(2)		

# Спецификация

Страница 2 от 3



16 S 2220 TD /

Номер материала: 1343.001.026

Изображение: 068.02.54-1

Номер группы материала: 1315.102.429

Поз. №	№ материала	№ материала клиента	Наименование	Количество	Единица массы	№ изм.	Тех. инф.	Рем. к-кт	Альтернативный материал
---	0730.007.484	0730007484	КОЛЬЦО РЕГУЛИРОВОЧНОЕ	1			A=1,90 IN 2050 309 090(2)		
---	0730.007.483		КОЛЬЦО РЕГУЛИРОВОЧНОЕ	1			A=1,85 IN 2050 309 090(2)		
---	0730.007.482		КОЛЬЦО РЕГУЛИРОВОЧНОЕ	1			A=1,80 IN 2050 309 090(2)		
---	0730.007.481		КОЛЬЦО РЕГУЛИРОВОЧНОЕ	1			A=1,75 IN 2050 309 090(2)		
---	0730.007.480	1833896	КОЛЬЦО РЕГУЛИРОВОЧНОЕ	1			A=1,70 IN 2050 309 090(2)		
---	0730.007.479		КОЛЬЦО РЕГУЛИРОВОЧНОЕ	1			A=1,65 IN 2050 309 090(2)		
---	0730.007.136	1290955	КОЛЬЦО РЕГУЛИРОВОЧНОЕ	1			A=1,60 IN 2050 309 090(2)		
---	0730.007.135		КОЛЬЦО РЕГУЛИРОВОЧНОЕ	1			A=1,55 IN 2050 309 090(2)		
---	0730.007.134		КОЛЬЦО РЕГУЛИРОВОЧНОЕ	1			A=1,50 IN 2050 309 090(2)		
---	0730.007.133		КОЛЬЦО РЕГУЛИРОВОЧНОЕ	1			A=1,45 IN 2050 309 090(2)		
---	0730.007.132		КОЛЬЦО РЕГУЛИРОВОЧНОЕ	1			A=1,40 IN 2050 309 090(2)		
---	0730.007.131		КОЛЬЦО РЕГУЛИРОВОЧНОЕ	1			A=1,35 IN 2050 309 090(2)		
---	0730.007.130		КОЛЬЦО РЕГУЛИРОВОЧНОЕ	1			A=1,30 IN 2050 309 090(2)		
---	0730.007.129		КОЛЬЦО РЕГУЛИРОВОЧНОЕ	1			A=1,25 IN 2050 309 090(2)		
---	2050.309.034		КОЛЬЦО РЕГУЛИРОВОЧНОЕ	1			A=1,2 IN 2050 309 090 C45E WW.F500 ZFN410		
---	0730.007.128		КОЛЬЦО РЕГУЛИРОВОЧНОЕ	1			A=1,15 IN 2050 309 090(2)		
---	0730.007.127		КОЛЬЦО РЕГУЛИРОВОЧНОЕ	1			A=1,10 IN 2050 309 090(2)		

# Спецификация

Страница 3 от 3



16 S 2220 TD /

Номер материала: 1343.001.026

Изображение: 068.02.54-1

Номер группы материала: 1315.102.429

Поз. №	№ материала	№ материала клиента	Наименование	Количество	Единица массы	№ изм.	Тех. инф.	Рем. к-кт	Альтернативный материал
---	0730.007.126		КОЛЬЦО РЕГУЛИРОВОЧНОЕ	1			A=1,05 IN 2050 309 090(2)		
---	2050.309.065		КОЛЬЦО РЕГУЛИРОВОЧНОЕ	1			A=1,0 IN 2050 309 090 C45E WW.F500 ZFN410		
---	0730.005.749		КОЛЬЦО РЕГУЛИРОВОЧНОЕ	1			A=0,95 IN 2050 309 090(2)		
---	0730.005.748	5 5258 0	КОЛЬЦО РЕГУЛИРОВОЧНОЕ	1			A=0,90 IN 2050 309 090(2)		
---	0730.301.503		КОЛЬЦО РЕГУЛИРОВОЧНОЕ	1			h=2,25		
---	0730.301.504		КОЛЬЦО РЕГУЛИРОВОЧНОЕ	1			h=2,30		
---	0730.301.505		КОЛЬЦО РЕГУЛИРОВОЧНОЕ	1			h=2,35		
---	0730.301.506		КОЛЬЦО РЕГУЛИРОВОЧНОЕ	1			h=2,40		
260	0501.314.587	5 6095 0	ПРОКЛАДКА УПЛОТНИТЕЛЬНАЯ	1					
270	1315.302.040		КОЛЬЦО РАСПОРНОЕ	1					
274	0730.150.766		ШАЙБА	2					
280	1315.302.136	5 5335 0	ФЛАНЕЦ ПРИСОЕДИНИТЕЛЬНЫЙ	1					
290	0734.310.387	5 8002 0	САЛЬНИК	1		Z00023718610	55X75X8/9,2 FA.CFW		
520	0636.015.685		БОЛТ С ГОЛОВКОЙ ШЕСТИГРАННОЙ	8		Z00009177310	M10X35		
580	0636.102.270	0636 102 270 01	БОЛТ С ГОЛОВКОЙ ШЕСТИГРАННОЙ	3		Z00009177410	M10X60		

# Изображение

Страница 1 от 2

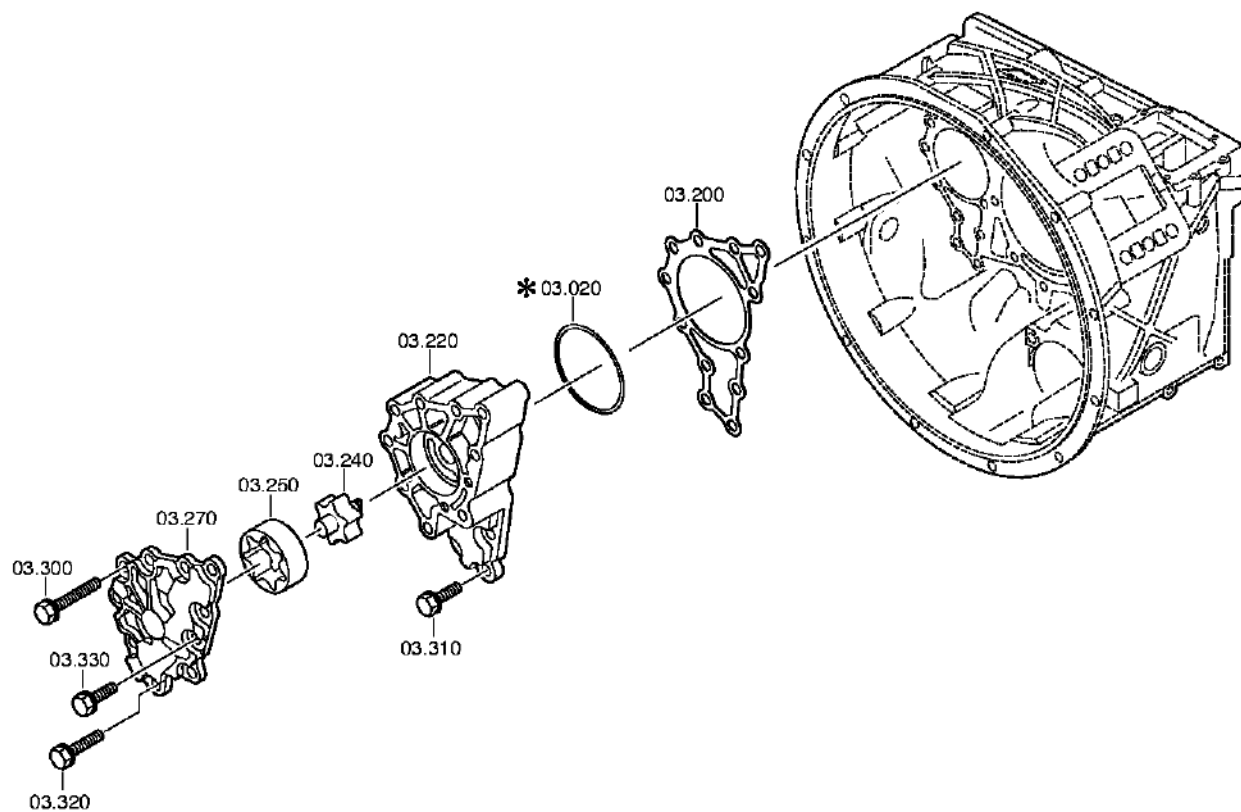
Номер материала: 1343.001.026

Изображение: 068.03.80-1

ВАЛ ПРОМЕЖУТОЧНЫЙ



16 S 2220 TD /  
ВАЛ ПРОМЕЖУТОЧНЫЙ





# Спецификация

Страница 1 от 4



16 S 2220 TD /

Номер материала: 1343.001.026

Изображение: 068.03.80-1

Номер группы материала: 1316.103.803

Поз. №	№ материала	№ материала клиента	Наименование	Количество	Единица массы	№ изм.	Тех. инф.	Рем. к-кт	Альтернативный материал
10	1316.303.033	5 5340 0	ВАЛ ПРОМЕЖУТОЧНЫЙ	1			ENTHALT.IN 1316 303 032(0)		
20	---		КОЛЬЦО РЕГУЛИРОВОЧНОЕ	1			H= 1,85- 3,25(ABSTUFUNG:0,05MM)		
---	0730.112.938		КОЛЬЦО РЕГУЛИРОВОЧНОЕ	1		C01007375C10	A=3,25		
---	0730.112.937		КОЛЬЦО РЕГУЛИРОВОЧНОЕ	1		C01007375C10	A=3,20		
---	0730.112.936		КОЛЬЦО РЕГУЛИРОВОЧНОЕ	1		C01007375C10	A=3,15		
---	0730.112.935		КОЛЬЦО РЕГУЛИРОВОЧНОЕ	1		C01007375C10	A=3,10		
---	0730.106.860	ZF-0730 106 860	КОЛЬЦО РЕГУЛИРОВОЧНОЕ	1		C01007375C10	A=3,05 IN 0730 106 904(2)		
---	0730.106.917	ZF-0730 106 917	КОЛЬЦО РЕГУЛИРОВОЧНОЕ	1			A=3,00 IN 0730 106 904(2)		
---	0730.106.916	1833921	КОЛЬЦО РЕГУЛИРОВОЧНОЕ	1			A=2,95 IN 0730 106 904(2)		
---	0730.106.915	1833920	КОЛЬЦО РЕГУЛИРОВОЧНОЕ	1			A=2,90 IN 0730 106 904(2)		
---	0730.106.914	1833919	КОЛЬЦО РЕГУЛИРОВОЧНОЕ	1			A=2,85 IN 0730 106 904(2)		
---	0730.106.913	1833918	КОЛЬЦО РЕГУЛИРОВОЧНОЕ	1			A=2,80 IN 0730 106 904(2)		
---	0730.106.912		КОЛЬЦО РЕГУЛИРОВОЧНОЕ	1			A=2,75 IN 0730 106 904(2)		
---	0730.106.911	1833917	КОЛЬЦО РЕГУЛИРОВОЧНОЕ	1			A=2,70 IN 0730 106 904(2)		
---	0730.106.910	1833916	КОЛЬЦО РЕГУЛИРОВОЧНОЕ	1			A=2,65 IN 0730 106 904(2)		
---	0730.106.909	1833915	КОЛЬЦО РЕГУЛИРОВОЧНОЕ	1			A=2,60 IN 0730 106 904(2)		
---	0730.106.908	1833914	КОЛЬЦО РЕГУЛИРОВОЧНОЕ	1			A=2,55 IN 0730 106 904(2)		



# Спецификация

Страница 2 от 4



16 S 2220 TD /

Номер материала: 1343.001.026

Изображение: 068.03.80-1

Номер группы материала: 1316.103.803

Поз. №	№ материала	№ материала клиента	Наименование	Количество	Единица массы	№ изм.	Тех. инф.	Рем. к-кт	Альтернативный материал
---	0730.100.799		КОЛЬЦО РЕГУЛИРОВОЧНОЕ	1			A=2,50 IN 0730 106 904(2)		
---	0730.100.800	1833898	КОЛЬЦО РЕГУЛИРОВОЧНОЕ	1			A=2,45 IN 0730 106 904(2)		
---	0730.100.801	ZF-0730 100 801	КОЛЬЦО РЕГУЛИРОВОЧНОЕ	1			A=2,40 IN 0730 106 904(2)		
---	0730.100.802	1833900	КОЛЬЦО РЕГУЛИРОВОЧНОЕ	1			A=2,35 IN 0730 106 904(2)		
---	0730.100.803	1833905	КОЛЬЦО РЕГУЛИРОВОЧНОЕ	1			A=2,30 IN 0730 106 904(2)		
---	0730.101.466	ZF-0730 101 466	КОЛЬЦО РЕГУЛИРОВОЧНОЕ	1			A=2,25 IN 0730 106 904(2)		
---	0730.101.467	1833906	КОЛЬЦО РЕГУЛИРОВОЧНОЕ	1			A=2,20 IN 0730 106 904(2)		
---	0730.101.468	1833907	КОЛЬЦО РЕГУЛИРОВОЧНОЕ	1			A=2,15 IN 0730 106 904(2)		
---	0730.101.469	1833909	КОЛЬЦО РЕГУЛИРОВОЧНОЕ	1			A=2,10 IN 0730 106 904(2)		
---	0730.101.470	1833910	КОЛЬЦО РЕГУЛИРОВОЧНОЕ	1			A=2,05 IN 0730 106 904(2)		
---	0730.101.471		КОЛЬЦО РЕГУЛИРОВОЧНОЕ	1			A=2,00 IN 0730 106 904(2)		
---	0730.106.907	1833912	КОЛЬЦО РЕГУЛИРОВОЧНОЕ	1			A=1,95 IN 0730 106 904(2)		
---	0730.106.906	1833911	КОЛЬЦО РЕГУЛИРОВОЧНОЕ	1			A=1,90 IN 0730 106 904(2)		
---	0730.106.905		КОЛЬЦО РЕГУЛИРОВОЧНОЕ	1			A=1,85 IN 0730 106 904(2)		
30	0750.117.009	8 8449 0	ПОДШИПНИК РОЛИКОВЫЙ КОНИЧЕСКИЙ	1			49,2X103,1X43,6		
40	0750.117.009	8 8449 0	ПОДШИПНИК РОЛИКОВЫЙ КОНИЧЕСКИЙ	1			49,2X103,1X43,6		

# Спецификация

Страница 3 от 4



16 S 2220 TD /

Номер материала: 1343.001.026

Изображение: 068.03.80-1

Номер группы материала: 1316.103.803

Поз. №	№ материала	№ материала клиента	Наименование	Количество	Единица массы	№ изм.	Тех. инф.	Рем. к-кт	Альтернативный материал
50	---		КОЛЬЦО СТОПОРНОЕ	1		C01002877A10	H= 2,40- 3,00(ABSTUFUNG:0,05MM)		
---	0630.531.065	8603574	КОЛЬЦО СТОПОРНОЕ	1			50X3		
---	0630.501.111		КОЛЬЦО СТОПОРНОЕ	1			50X2,95		
---	0630.501.112	0002640551	КОЛЬЦО СТОПОРНОЕ	1			50X2,9		
---	0630.501.113		КОЛЬЦО СТОПОРНОЕ	1			50X2,85		
---	0630.501.114	0002641451	КОЛЬЦО СТОПОРНОЕ	1			50X2,8		
---	0630.501.115		КОЛЬЦО СТОПОРНОЕ	1			50X2,75		
---	0630.501.116	0002641351	КОЛЬЦО СТОПОРНОЕ	1			50X2,7		
---	0630.501.117	0140310	КОЛЬЦО СТОПОРНОЕ	1			50X2,65		
---	0630.501.118	0002641251	КОЛЬЦО СТОПОРНОЕ	1			50X2,6		
---	0630.501.160		КОЛЬЦО СТОПОРНОЕ	1			50X2,55		
---	0630.531.064	1663657	КОЛЬЦО СТОПОРНОЕ	1			50X2,5		
---	0630.501.159		КОЛЬЦО СТОПОРНОЕ	1			50X2,45		
---	0630.501.148	0002641051	КОЛЬЦО СТОПОРНОЕ	1			50X2,4		
60	1316.303.005		КОЛЕСО КОСОЗУБОЕ	1			3G/Z26 IN 1312 303 018(1)		
70	1316.303.030		КОЛЕСО КОСОЗУБОЕ	1			KON/Z39 IN 1316 303 029(1)		
80	1316.303.065	1360899	КОЛЕСО КОСОЗУБОЕ	1			Z35 IN 1312 303 013(1)		
200	1315.303.060	H0491909	ПРОКЛАДКА УПЛОТНИТЕЛЬНАЯ	1		C01005349C10			
220	---		КОРПУС МАСЛЯНОГО НАСОСА	1			GD*GSLS		
---	1315.302.121	5 5355 0	КОРПУС МАСЛЯНОГО НАСОСА	1					
---	1315.302.117		КОРПУС МАСЛЯНОГО НАСОСА	1					
240	1314.202.039	5 5842 0	ВАЛ МАСЛЯНОГО НАСОСА	1			KPL.		
250	1315.303.027	5 5857 0	РОТОР	1					
270	---		КРЫШКА НАСОСА	1			GD*GSLS		
---	1315.302.120	5 5855 0	КРЫШКА НАСОСА	1					
---	1315.302.116		КРЫШКА НАСОСА	1					
300	0636.015.684		БОЛТ С ГОЛОВКОЙ ШЕСТИГРАННОЙ	8		Z00009177510	M10X85		

# Спецификация

Страница 4 от 4



16 S 2220 TD /

Номер материала: 1343.001.026

Изображение: 068.03.80-1

Номер группы материала: 1316.103.803

Поз. №	№ материала	№ материала клиента	Наименование	Количество	Единица массы	№ изм.	Тех. инф.	Рем. к-кт	Альтернативный материал
310	0636.015.685		БОЛТ С ГОЛОВКОЙ ШЕСТИГРАННОЙ	3		Z00009177310	M10X35		
320	0636.102.270	0636 102 270 01	БОЛТ С ГОЛОВКОЙ ШЕСТИГРАННОЙ	1		Z00009177410	M10X60		
330	0636.015.685		БОЛТ С ГОЛОВКОЙ ШЕСТИГРАННОЙ	2		Z00009177310	M10X35		



# Спецификация

Страница 1 от 4



16 S 2220 TD /

Номер материала: 1343.001.026

Изображение: 068.04.13-1

Номер группы материала: 1316.298.037

Поз. №	№ материала	№ материала клиента	Наименование	Количество	Единица массы	№ изм.	Тех. инф.	Рем. к-кт	Альтернативный материал
10	1316.304.132	1395314	ВАЛ ВТОРИЧНЫЙ	1					
20	1356.304.023	1833891	МУФТА СКОЛЬЗЯЩАЯ	1			ZF-BK 144		
30	1316.304.196		КОЛЬЦО БЛОКИРУЮЩЕЕ СИНХРОНИЗАТОРА ДЕЛИТ.	2					
40	0750.115.303	5 8158 0	СЕПАРАТОР ПОДШИПНИКА ИГОЛЬЧАТОГО	1			92,0X100,0X63,0		
40	1297.304.436	0068332	УПОР	3					
50	0732.040.409	0171349	ПРУЖИНА НАЖИМНАЯ	3					
50	1316.304.002	133-242-3900	КОЛЕСО КОСОЗУБОЕ	1			2G/Z38 IN 1316 304 005(1)		
60	1356.304.025		КОРПУС МУФТЫ СИНХРОНИЗАТОРА	2					
70	1315.301.221		ПЛАСТИНА	1					
80	1315.755.701		GENERAL LISTS ZF- ECOSPLIT 3	1			N-SL, CHECKLISTE FUER CARBONSYNCHRONISIERUNGEN		
90	1356.204.004		СИНХРОНИЗАТОР	1		Z00005152411	1+2G*BK160 CARBON*MIT DRUCKSTCK.HALTENASEN		
/10	1356.304.022		КОРПУС СИНХРОНИЗАТО РА	1		Z00005152410			
/20	1356.304.024	1865591	МУФТА СКОЛЬЗЯЩАЯ	1		Z00005152410	ZF-BK 160		
/30	1316.304.173		КОЛЬЦО БЛОКИРУЮЩЕЕ СИНХРОНИЗАТОРА ДЕЛИТ.	2		Z00005152410			
/50	1297.304.436	0068332	УПОР	3		Z00005152410			
/60	0732.040.409	0171349	ПРУЖИНА НАЖИМНАЯ	3		Z00005152410			
/80	1356.304.026		КОРПУС МУФТЫ СИНХРОНИЗАТОРА	2					
140	1312.304.084	42480712	ВТУЛКА	1			ENTHALT.IN 1312 304 007(2)		
150	0750.115.327	5 8157 0	СЕПАРАТОР ПОДШИПНИКА ИГОЛЬЧАТОГО	1			96,0X104,0X72,0		
160	1316.304.010	1316304010	КОЛЕСО КОСОЗУБОЕ	1			1G/Z47 IN 1312 304 033(0)		

# Спецификация

Страница 2 от 4



16 S 2220 TD /

Номер материала: 1343.001.026

Изображение: 068.04.13-1

Номер группы материала: 1316.298.037

Поз. №	№ материала	№ материала клиента	Наименование	Количество	Единица массы	№ изм.	Тех. инф.	Рем. к-кт	Альтернативный материал
180	1312.304.124	1295199	КОРПУС МУФТЫ СИНХРОНИЗАТОРА	1			ENTHALT.IN 1312 304 055(0)		
200	1316.304.133	42480812	ВТУЛКА	1			A=50,00 IN 1312 304 010(2)		
210	0750.115.326	5 8156 0	СЕПАРАТОР ПОДШИПНИКА ИГОЛЬЧАТОГО	1			90,0X98,0X50,0		
220	---		КОЛЕСО КОСОЗУБОЕ	1					
---	1316.304.012	133-242-3920	КОЛЕСО КОСОЗУБОЕ	1			RG*Z44 IN 1312 304 125(0)		
260	0750.117.678	8 8114 0	ПОДШИПНИК РОЛИКОВЫЙ КОНИЧЕСКИЙ	1			80,0X140,0X36,5		
270	---		КОЛЬЦО СТОПОРНОЕ	1			H= 3,00- 3,65(ABSTUFUNG:0,05MM)		
---	0630.501.316	820-400-2580	КОЛЬЦО СТОПОРНОЕ	1			80X3,5		
---	0630.501.336	H0109516	КОЛЬЦО СТОПОРНОЕ	1			80X3,45		
---	0630.501.315	820-400-2582	КОЛЬЦО СТОПОРНОЕ	1			80X3,4		
---	0630.501.335	H0109514	КОЛЬЦО СТОПОРНОЕ	1			80X3,35		
---	0630.501.314	820-400-2584	КОЛЬЦО СТОПОРНОЕ	1			80X3,3		
---	0630.501.334	820-400-2585	КОЛЬЦО СТОПОРНОЕ	1			80X3,25		
---	0630.501.313	820-400-2586	КОЛЬЦО СТОПОРНОЕ	1			80X3,2		
---	0630.501.333	820-400-2587	КОЛЬЦО СТОПОРНОЕ	1			80X3,15		
---	0630.501.312	820-400-2588	КОЛЬЦО СТОПОРНОЕ	1			80X3,1		
---	0630.501.337	820-400-2589	КОЛЬЦО СТОПОРНОЕ	1			80X3,55		
---	0630.501.338	820-400-2590	КОЛЬЦО СТОПОРНОЕ	1			80X3,6		
---	0630.501.339	820-400-2591	КОЛЬЦО СТОПОРНОЕ	1			80X3,65		
280	1315.332.073	1623382	ДИСК ПРИЖИМНОЙ	1					
300	1312.304.150	5 5177 0	ТРУБКА	1					
320	0750.115.303	5 8158 0	СЕПАРАТОР ПОДШИПНИКА ИГОЛЬЧАТОГО	1			92,0X100,0X63,0		
330	1316.304.008	133-242-3930	КОЛЕСО КОСОЗУБОЕ	1			3G/Z34 IN 1312 304 135(1)		
350	1356.304.025		КОРПУС МУФТЫ СИНХРОНИЗАТОРА	1		Z00005152411			

# Спецификация

Страница 3 от 4



16 S 2220 TD /

Номер материала: 1343.001.026

Изображение: 068.04.13-1

Номер группы материала: 1316.298.037

Поз. №	№ материала	№ материала клиента	Наименование	Количество	Единица массы	№ изм.	Тех. инф.	Рем. к-кт	Альтернативный материал
370	1356.204.005		СИНХРОНИЗАТОР	1		Z00005152411	3+4G*BK144 CARBON*MIT DRUCKSTCK.HALTENASEN		
/10	1356.304.019	1833885	КОРПУС СИНХРОНИЗАТОРА	1		Z00005152410			
/20	1356.304.023	1833891	МУФТА СКОЛЬЗЯЩАЯ	1		Z00005152410	ZF-BK 144		
/30	1316.304.196		КОЛЬЦО БЛОКИРУЮЩЕЕ СИНХРОНИЗАТОРА ДЕЛИТ.	2		Z00005152410			
/50	1297.304.436	0068332	УПОР	3		Z00005152410			
/60	0732.040.409	0171349	ПРУЖИНА НАЖИМНАЯ	3		Z00005152410			
390	1356.304.025		КОРПУС МУФТЫ СИНХРОНИЗАТОРА	1		Z00005152411			
410	0750.101.158		ШАЙБА УПОРНАЯ	2					
420	0750.119.124	5 8910 0	КОЛЬЦО ВНУТРЕННЕЕ	1			67,0X77,0X66,1		
430	0750.115.531	5 8908 0	СЕПАРАТОР ПОДШИПНИКА РОЛИКОГО	2			77,0X101,0X29,0		
440	1316.304.103	5 5341 0	КОЛЕСО КОСОЗУБОЕ	1			Z32		
460	---		КОЛЬЦО ПОДШИПНИКА УПОРНОЕ	1			H= 7,30- 8,00(ABSTUFUNG:0,10MM)		
---	1315.304.048	5 5877 0	КОЛЬЦО ПОДШИПНИКА УПОРНОЕ	1			A=8,00 IN 1315 304 042(2)		
---	1315.304.047	5 5859 0	КОЛЬЦО ПОДШИПНИКА УПОРНОЕ	1			A=7,90 IN 1315 304 042(2)		
---	1315.304.046	ZF-1315 304 046	КОЛЬЦО ПОДШИПНИКА УПОРНОЕ	1			A=7,80 IN 1315 304 042(2)		
---	1315.304.045	5 5858 0	КОЛЬЦО ПОДШИПНИКА УПОРНОЕ	1			A=7,70 IN 1315 304 042(2)		
---	1315.304.044	ZF-1315 304 044	КОЛЬЦО ПОДШИПНИКА УПОРНОЕ	1			A=7,60 IN 1315 304 042(2)		
---	1315.304.043	ZF-1315 304 043	КОЛЬЦО ПОДШИПНИКА УПОРНОЕ	1			A=7,50 IN 1315 304 042(2)		
---	1315.304.085	ZF-1315 304 085	КОЛЬЦО ПОДШИПНИКА УПОРНОЕ	1			A=7,40 IN 1315 304 042(2)		

# Спецификация

Страница 4 от 4



16 S 2220 TD /

Номер материала: 1343.001.026

Изображение: 068.04.13-1

Номер группы материала: 1316.298.037

Поз. №	№ материала	№ материала клиента	Наименование	Количество	Единица массы	№ изм.	Тех. инф.	Рем. к-кт	Альтернативный материал
---	1315.304.086	1833949	КОЛЬЦО ПОДШИПНИКА УПОРНОЕ	1			A=7,30 IN 1315 304 042(2)		
480	0750.117.232	81.93501.0080	ПОДШИПНИК РОЛИКОВЫЙ КОНИЧЕСКИЙ	1			42,0X40,3		
500	1312.204.040		КОЛЬЦО РАЗРЕЗНОЕ	1			GESTANZT		
/10	---		КОЛЬЦО РАЗРЕЗНОЕ	2			H= 4,60- 5,00(ABSTUFUNG:0,10MM)		
---	0730.107.023	820-400-2660	КОЛЬЦО РАЗРЕЗНОЕ	2			A=5,00 IN 0730 106 207(2)		
---	0730.107.022	820-400-2661	КОЛЬЦО РАЗРЕЗНОЕ	2			A=4,90 IN 0730 106 207(2)		
---	0730.107.021	820-400-2662	КОЛЬЦО РАЗРЕЗНОЕ	2			A=4,80 IN 0730 106 207(2)		
---	0730.107.020	820-400-2663	КОЛЬЦО РАЗРЕЗНОЕ	2			A=4,70 IN 0730 106 207(2)		
---	0730.107.019	820-400-2664	КОЛЬЦО РАЗРЕЗНОЕ	2			A=4,60 IN 0730 106 207(2)		
/20	0730.062.781	H0224840	КОЛЬЦО СТОПОРНОЕ	1			ENTHALT.IN 0730 062 636(2)		



# Изображение

Страница 1 от 3

Номер материала: 1343.001.026

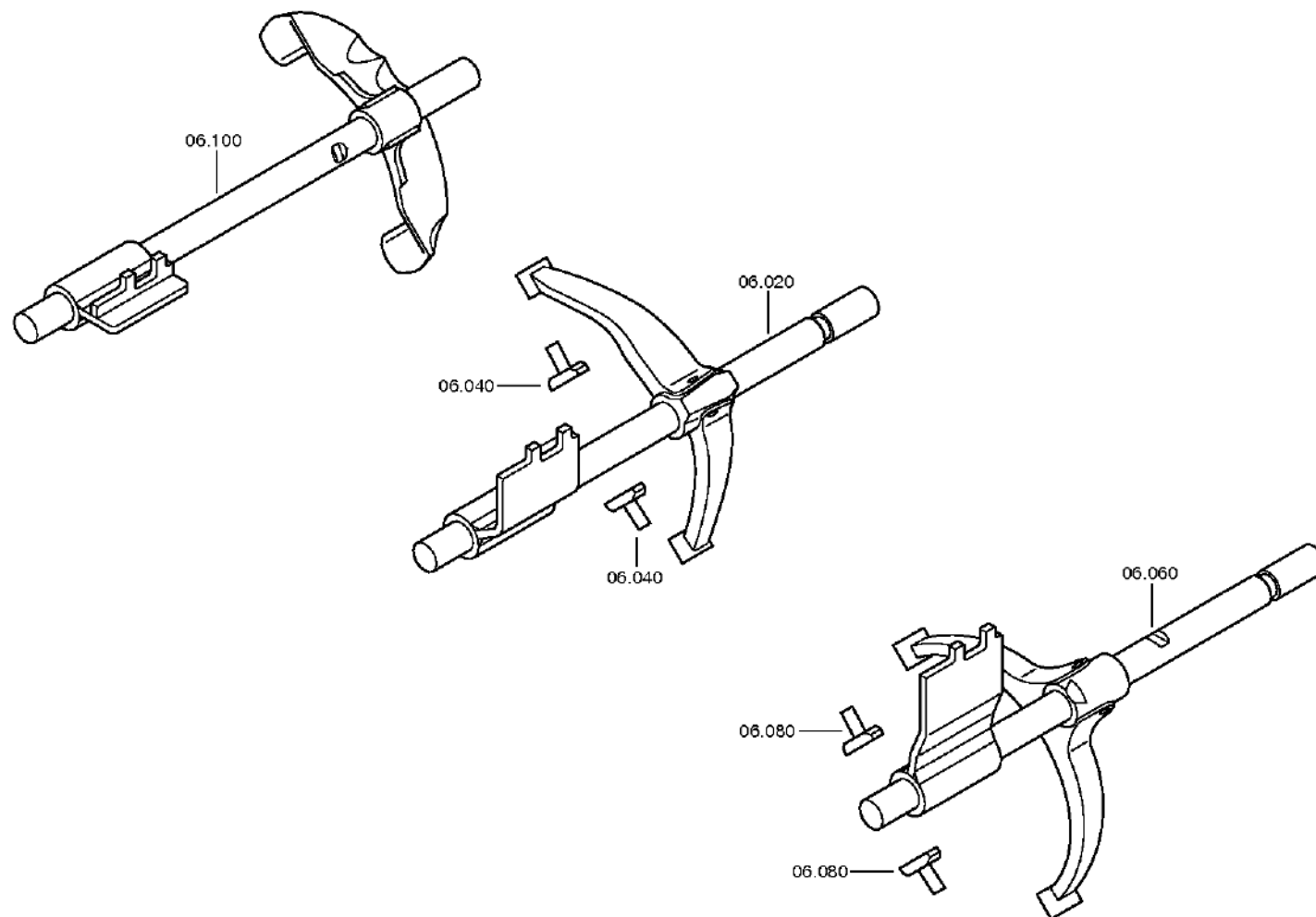
Изображение: 068.06.01-1

СИСТЕМА ПЕРЕКЛЮЧЕНИЯ ПЕРЕДАЧ



16 S 2220 TD /

СИСТЕМА ПЕРЕКЛЮЧЕНИЯ ПЕРЕДАЧ



# Изображение

Страница 2 от 3

Номер материала: 1343.001.026

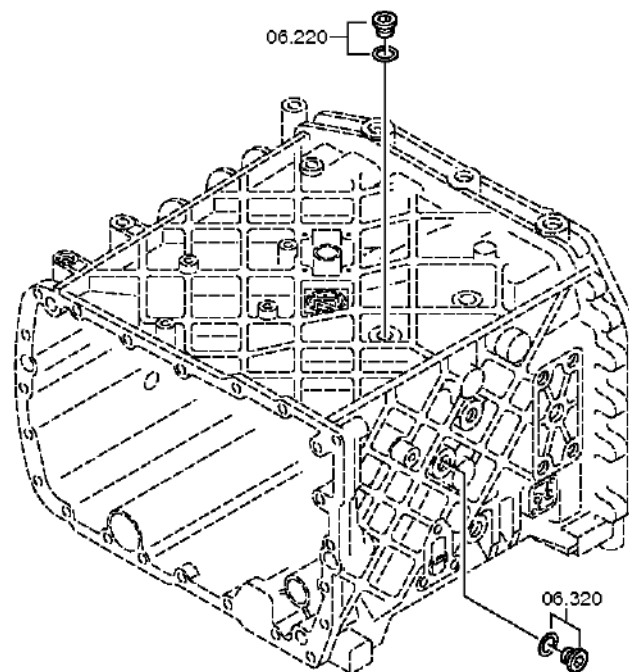
Изображение: 068.06.43-1

СИСТЕМА ПЕРЕКЛЮЧЕНИЯ ПЕРЕДАЧ



16 S 2220 TD /

СИСТЕМА ПЕРЕКЛЮЧЕНИЯ ПЕРЕДАЧ



# Изображение

Страница 3 от 3

Номер материала: 1343.001.026

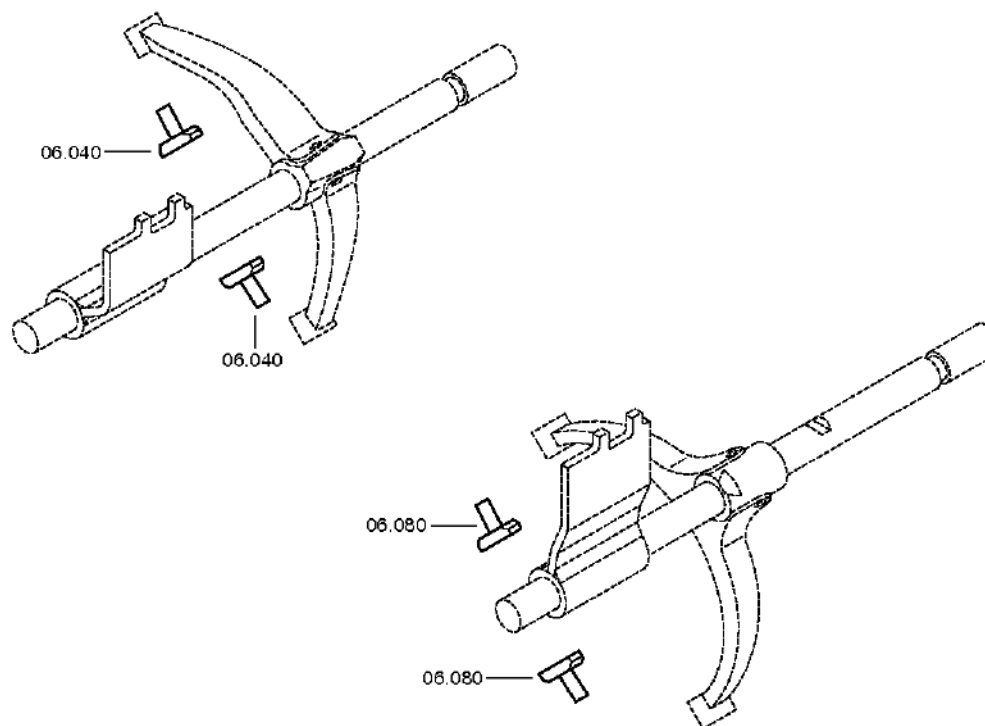
Изображение: 068.06.80-1

СИСТЕМА ПЕРЕКЛЮЧЕНИЯ ПЕРЕДАЧ



16 S 2220 TD /

СИСТЕМА ПЕРЕКЛЮЧЕНИЯ ПЕРЕДАЧ



# Спецификация

Страница 1 от 1



16 S 2220 TD /

Номер материала: 1343.001.026

Изображение: 068.06.01-1

Номер группы материала: 1316.106.008

Поз. №	№ материала	№ материала клиента	Наименование	Количество	Единица массы	№ изм.	Тех. инф.	Рем. к-кт	Альтернативный материал
20	1316.206.055	1815771	ШТОК Вилки ПЕРЕКЛЮЧЕНИЯ ПЕРЕДАЧ	1			1+2GANG*LANG*WI		
40	1316.306.015	5 5342 0	СУХАРЬ	2					
60	1316.206.058	1815772	ШТОК Вилки ПЕРЕКЛЮЧЕНИЯ ПЕРЕДАЧ	1			3+4GANG*LANG*WI		
/10	1316.306.030		ШТОК Вилки ПЕРЕКЛЮЧЕНИЯ ПЕРЕДАЧ	1					
/20	1325.306.028		Вилка ПЕРЕКЛЮЧЕНИЯ ПЕРЕДАЧ	1			3/4G		
/50	0631.329.086		ШТИФТ РАЗРЕЗНОЙ	1			8X40		
/60	0631.329.057		ШТИФТ РАЗРЕЗНОЙ	1			5X40		
80	1316.306.015	5 5342 0	СУХАРЬ	2					
100	1316.206.061	1815773	ШТОК Вилки ПЕРЕКЛЮЧЕНИЯ ПЕРЕДАЧ	1			R-GANG*LANG*WI		
/10	1316.306.028		ШТОК Вилки ПЕРЕКЛЮЧЕНИЯ ПЕРЕДАЧ	1					
/20	1355.306.003		Вилка ПЕРЕКЛЮЧЕНИЯ ПЕРЕДАЧ	1			RG		
/50	0631.329.086		ШТИФТ РАЗРЕЗНОЙ	1			8X40		
/60	0631.329.057		ШТИФТ РАЗРЕЗНОЙ	1			5X40		
220	---		ВИНТ ЗАПОРНЫЙ	1		Z00010111513	35N.M*DICHTRING M18X1,5		
---	0636.100.791		SCREW PLUG	1		Z00010111521	M18X1,5		
---	0634.801.062	1804055	ШАЙБА УПЛОТНИТЕЛЬНА Я	1		Z00010111521	18X24		
320	---		ВИНТ ЗАПОРНЫЙ	1		Z00010111513	35N.M*DICHTRING M18X1,5		
---	0636.100.791		SCREW PLUG	1		Z00010111521	M18X1,5		
---	0634.801.062	1804055	ШАЙБА УПЛОТНИТЕЛЬНА Я	1		Z00010111521	18X24		

# Изображение

Страница 1 от 4

Номер материала: 1343.001.026

Изображение: 068.07.84-1

КОРПУС МЕХАНИЗМА ПЕРЕКЛЮЧЕНИЯ ПЕРЕДАЧ



16 S 2220 TD /

КОРПУС МЕХАНИЗМА ПЕРЕКЛЮЧЕНИЯ ПЕРЕДАЧ

**В настоящее время отсутствуют изображения для данной спецификации / данного узла.**

# Изображение

Страница 2 от 4

Номер материала: 1343.001.026

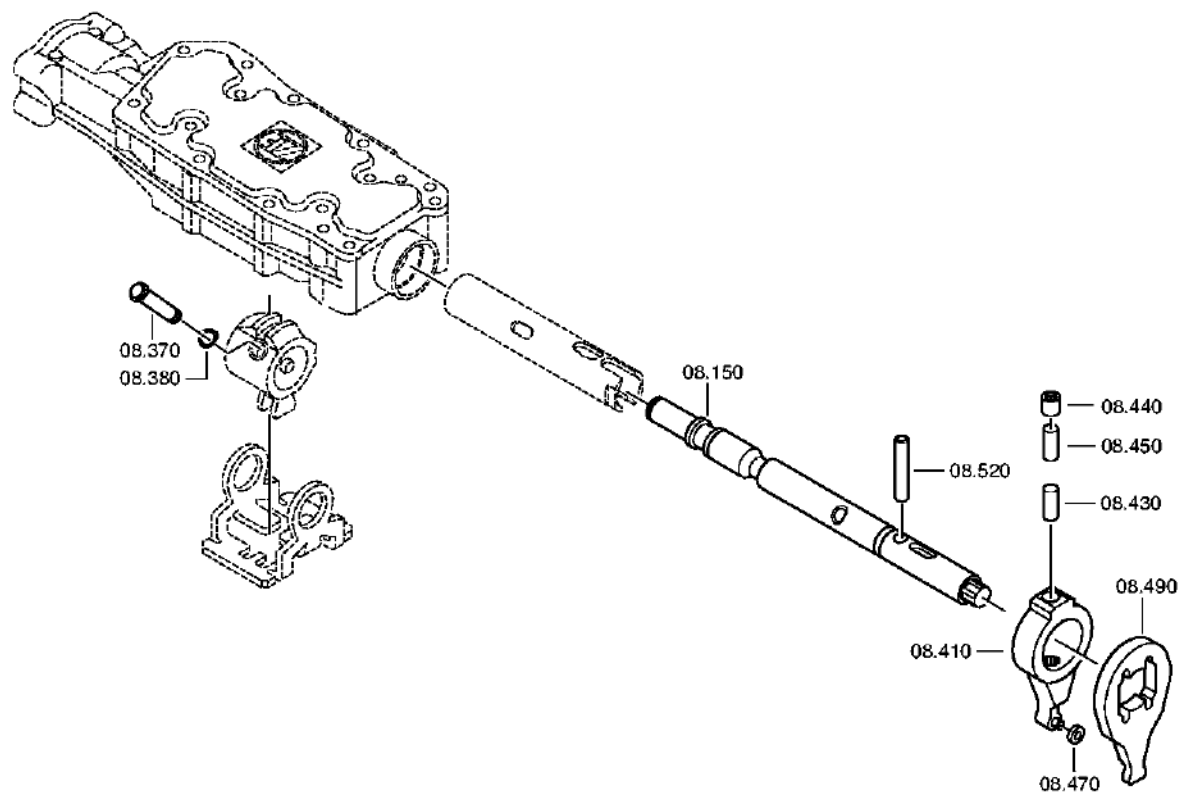
Изображение: 068.07.47-1

КОРПУС МЕХАНИЗМА ПЕРЕКЛЮЧЕНИЯ ПЕРЕДАЧ



16 S 2220 TD /

КОРПУС МЕХАНИЗМА ПЕРЕКЛЮЧЕНИЯ ПЕРЕДАЧ



# Изображение

Страница 3 от 4

Номер материала: 1343.001.026

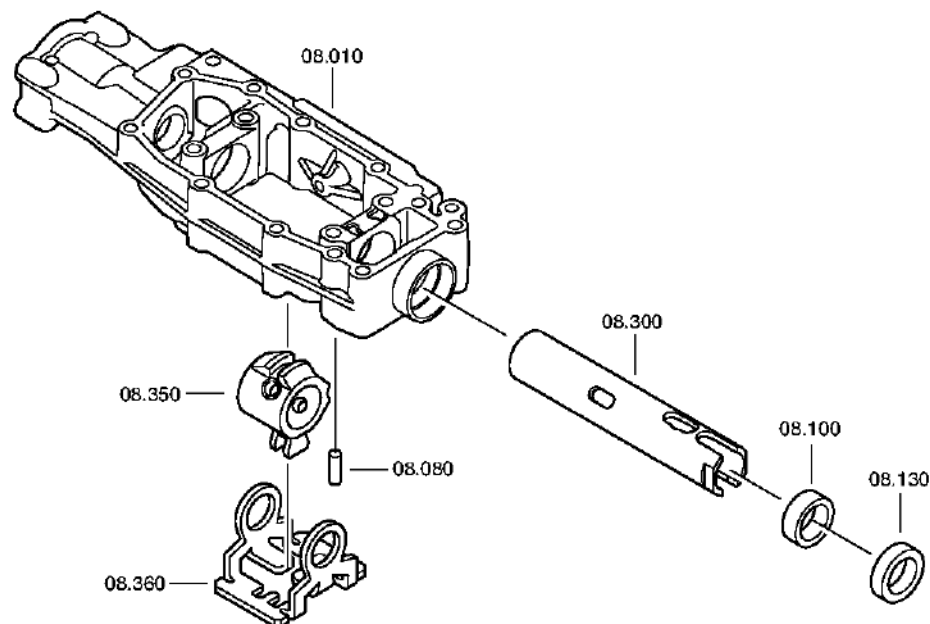
Изображение: 068.07.48-1

КОРПУС МЕХАНИЗМА ПЕРЕКЛЮЧЕНИЯ ПЕРЕДАЧ



16 S 2220 TD /

КОРПУС МЕХАНИЗМА ПЕРЕКЛЮЧЕНИЯ ПЕРЕДАЧ



# Изображение

Страница 4 от 4

Номер материала: 1343.001.026

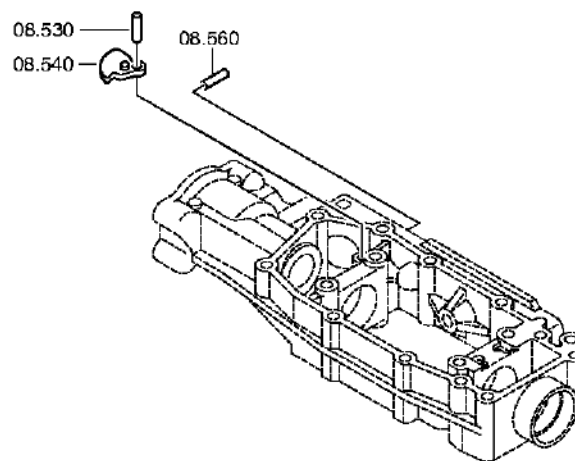
Изображение: 068.07.82-1

КОРПУС МЕХАНИЗМА ПЕРЕКЛЮЧЕНИЯ ПЕРЕДАЧ



16 S 2220 TD /

КОРПУС МЕХАНИЗМА ПЕРЕКЛЮЧЕНИЯ ПЕРЕДАЧ





# Спецификация

Страница 1 от 2



16 S 2220 TD /

Номер материала: 1343.001.026

Изображение: 068.07.84-1

Номер группы материала: 1341.108.806

Поз. №	№ материала	№ материала клиента	Наименование	Количество	Единица массы	№ изм.	Тех. инф.	Рем. к-кт	Альтернативный материал
10	1341.307.010		КОРПУС МЕХАНИЗМА ПЕРЕКЛЮЧЕНИЯ ПЕРЕДАЧ	1					
80	0631.306.123	190003901424	ШТИФТ ЦИЛИНДРИЧЕСКИЙ	1			8X24		
100	0730.260.703	1394369	ВТУЛКА	1			A=13,70		
130	0734.309.765	1798267	САЛЬНИК	1			28X42X11 FA.SKT		
150	1341.307.099		ВАЛ УПРАВЛЕНИЯ ПЕРЕКЛЮЧЕНИЕМ ПЕРЕДАЧ	1					
300	1341.307.108		ВАЛ ПОЛЫЙ	1			GASSENABHAENG. SERVO		
350	1341.307.054		ПОВОДОК	1					
360	1341.307.053	1341307053	ФИКСАТОР	1					
370	1316.208.003		ШТИФТ	1			KPL.		
380	0630.501.006	P0436202H	КОЛЬЦО СТОПОРНОЕ	1			10X1		
410	1316.208.002	1394380	РЫЧАГ КЛАПАНА	1			KPL.		
430	0731.201.732	1452229	ШТИФТ	1					
440	0635.303.019	1394383	ИГОЛЬЧАТЫЙ ПОДШИПНИК БЕЗ ВНУТР. КОЛЬЦА	1			10X14X15		
450	0731.201.732	1452229	ШТИФТ	1					
470	1315.307.226	820-400-3340	РОЛИК	1					
490	1315.307.292		РЫЧАГ	1					
520	0731.201.783		ШТИФТ	1					
530	0731.201.726		ШТИФТ	1					
540	1315.307.432		LOCKING PAWL	1					
560	0731.201.726		ШТИФТ	1					
870	1315.307.013	133-138-1020	ПРОКЛАДКА УПЛОТНИТЕЛЬНАЯ	1					
890	0736.300.137	1197869	БОЛТ С ГОЛОВКОЙ ШЕСТИГРАННОЙ	8		Z00009195410	M8X80 M8X80		
930	1341.307.104		КОЛПАК ЗАЩИТНЫЙ	1					
940	1341.307.061		РЫЧАГ ПЕРЕКЛЮЧЕНИЯ ПЕРЕДАЧ	1					

# Спецификация

Страница 2 от 2

Номер материала: 1343.001.026

Изображение: 068.07.84-1

Номер группы материала: 1341.108.806



16 S 2220 TD /

Поз. №	№ материала	№ материала клиента	Наименование	Количество	Единица массы	№ изм.	Тех. инф.	Рем. к-кт	Альтернативный материал
950	0636.011.756	1880758	БОЛТ С ГОЛОВКОЙ ШЕСТИГРАННОЙ	1			M10X50		

# Изображение

Страница 1 от 3

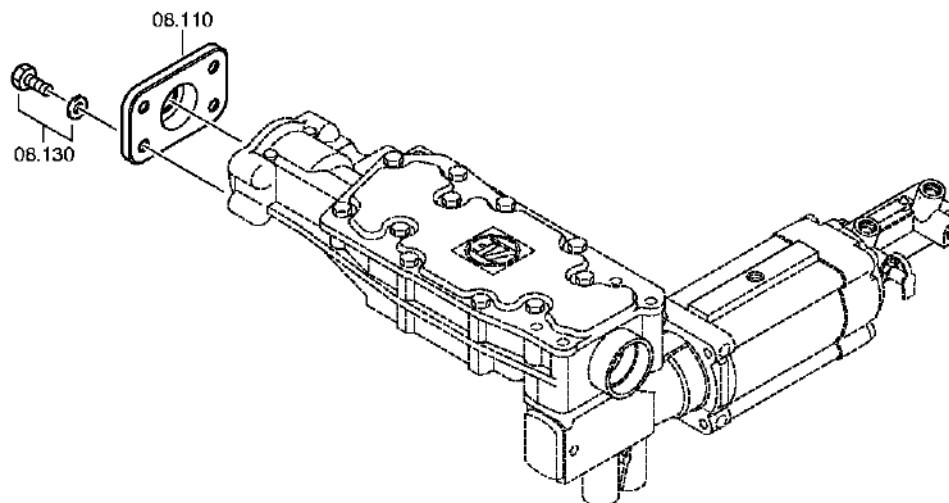
Номер материала: 1343.001.026

Изображение: 068.08.22-1

КРЫШКА КОНЦЕВАЯ



16 S 2220 TD /  
КРЫШКА КОНЦЕВАЯ



# Изображение

Страница 2 от 3

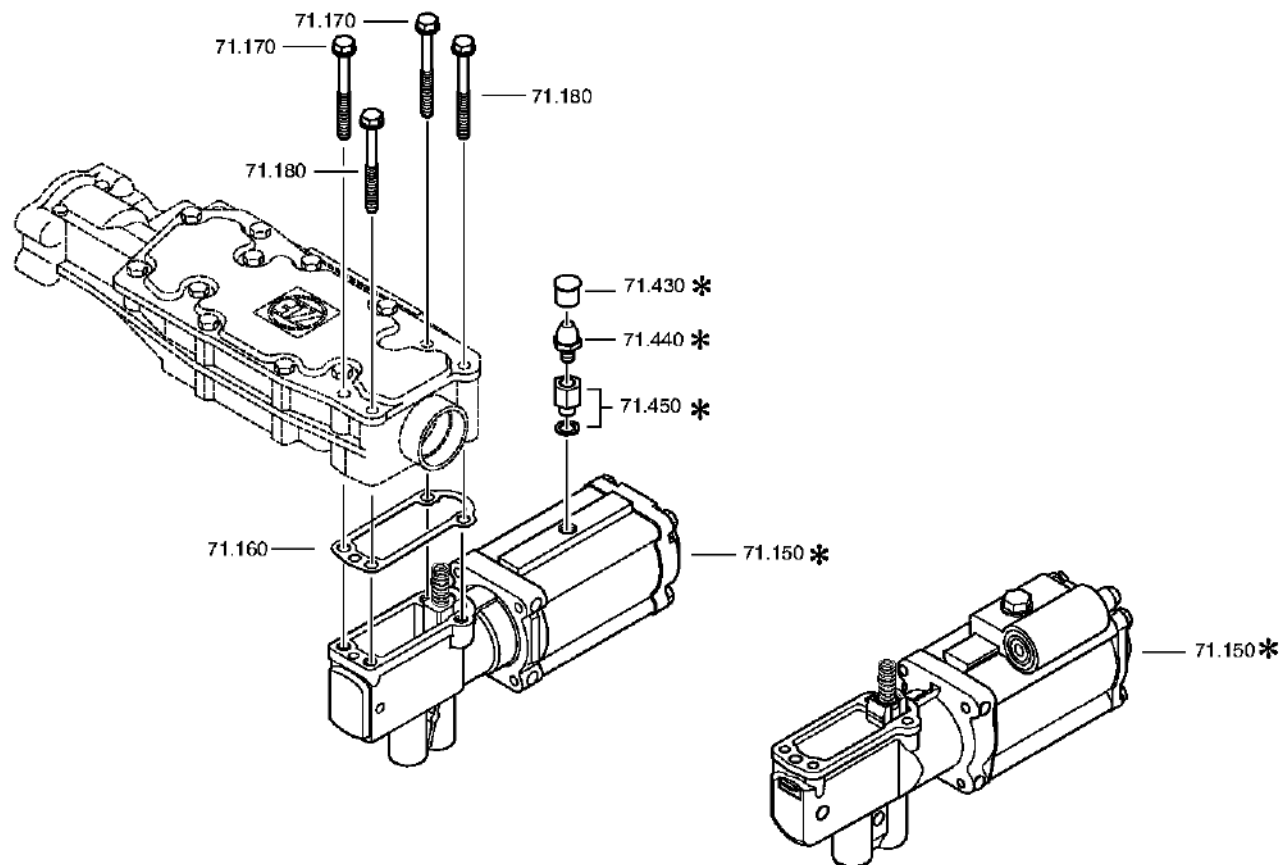
Номер материала: 1343.001.026

Изображение: 068.08.02-1

КРЫШКА КОНЦЕВАЯ



16 S 2220 TD /  
КРЫШКА КОНЦЕВАЯ



# Изображение

Страница 3 от 3

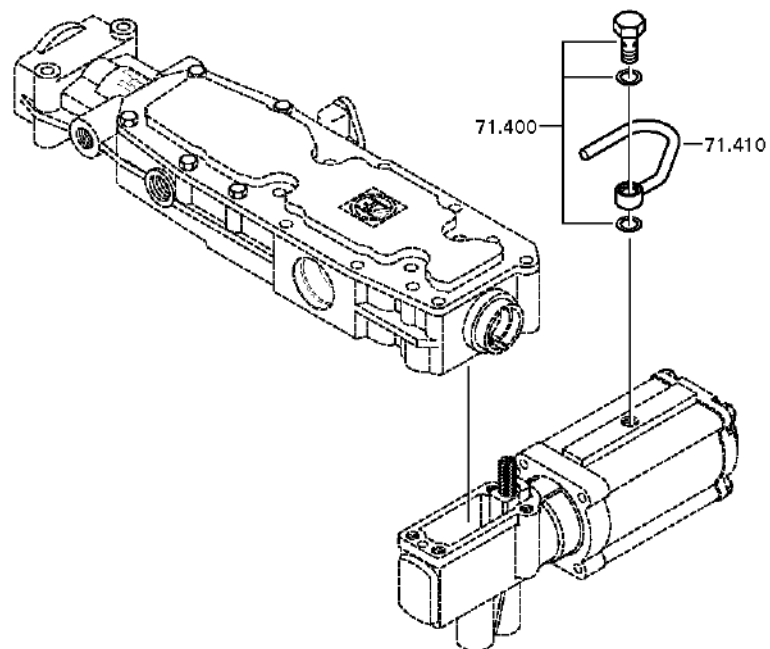
Номер материала: 1343.001.026

Изображение: 068.08.79-1

КРЫШКА КОНЦЕВАЯ



16 S 2220 TD /  
КРЫШКА КОНЦЕВАЯ



# Спецификация

Страница 1 от 1



Номер материала: 1343.001.026

Изображение: 068.08.22-1

Номер группы материала: 1341.171.403

16 S 2220 TD /

Поз. №	№ материала	№ материала клиента	Наименование	Количество	Единица массы	№ изм.	Тех. инф.	Рем. к-кт	Альтернативный материал
110	1341.307.113		КРЫШКА	1		Z00009271410			
130	---		БОЛТ С ГОЛОВКОЙ ШЕСТИГРАННОЙ	4		Z00007891111	M8X20		
---	0636.100.796		БОЛТ С ГОЛОВКОЙ ШЕСТИГРАННОЙ	4		Z00007891120	M8X20		
---	0630.100.295		ШАЙБА	4		Z00007158414			
150	0501.216.322		ПНЕВМОСЕРВОМЕХАНИЗМ	1			KPL. PSE5 K2 R2R7 GZ		
160	1315.307.242	1389649	ПРОКЛАДКА УПЛОТНИТЕЛЬНАЯ	1					
170	0736.300.137	1197869	БОЛТ С ГОЛОВКОЙ ШЕСТИГРАННОЙ	2		Z00009195410	M8X80 M8X80		
180	---		БОЛТ С ГОЛОВКОЙ ШЕСТИГРАННОЙ	2		Z00009195410	M8X80		
---	0736.300.137	1197869	БОЛТ С ГОЛОВКОЙ ШЕСТИГРАННОЙ	2		Z00009195414	M8X80 M8X80		
400	---		БОЛТ ПОЛЫЙ	1		Z00010274712			
---	0637.835.808	99946200	БОЛТ ПОЛЫЙ	1		Z00013005810			
---	0634.801.331	100CP4955	ШАЙБА УПЛОТНИТЕЛЬНАЯ	1		Z00010274715	12X18		
410	1315.245.051		ТРУБОПРОВОД	1			KPL.PSE-VENTILBLOCK		

# Изображение

Страница 1 от 2

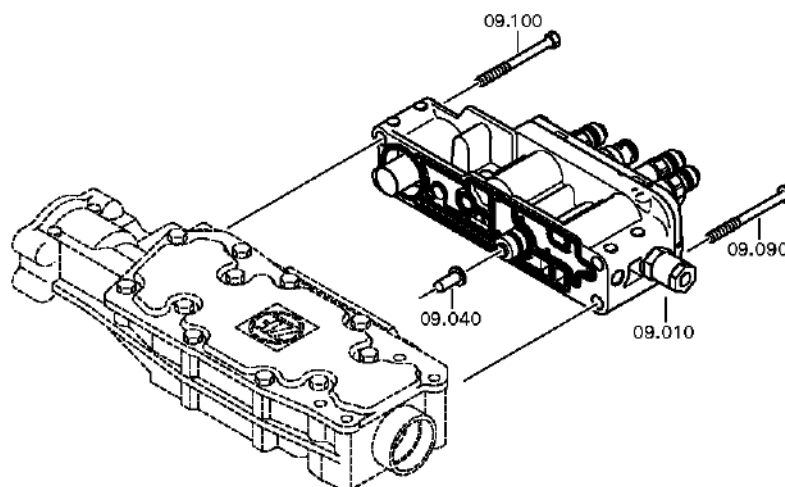
Номер материала: 1343.001.026

Изображение: 068.09.03-1

ДЕТАЛИ СОЕДИНИТЕЛЬНЫЕ



16 S 2220 TD /  
ДЕТАЛИ СОЕДИНИТЕЛЬНЫЕ



# Изображение

Страница 2 от 2

Номер материала: 1343.001.026

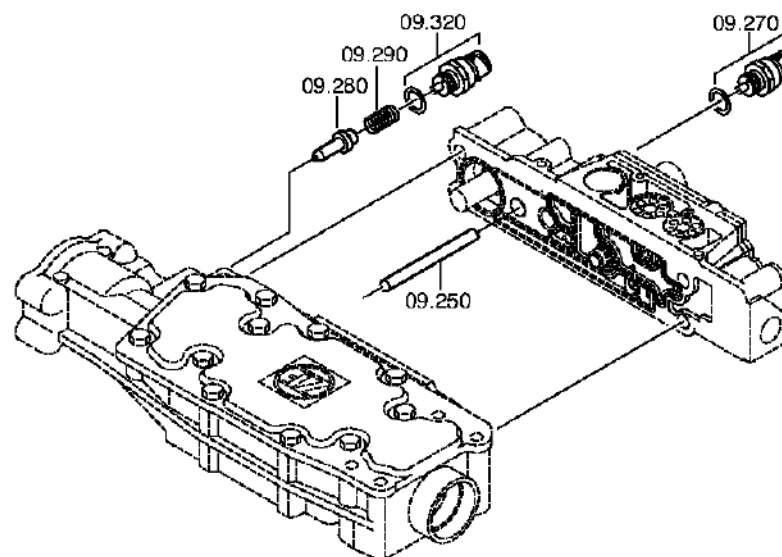
Изображение: 068.09.08-1

ДЕТАЛИ СОЕДИНИТЕЛЬНЫЕ



16 S 2220 TD /

ДЕТАЛИ СОЕДИНИТЕЛЬНЫЕ





# Спецификация

Страница 1 от 1



16 S 2220 TD /

Номер материала: 1343.001.026

Изображение: 068.09.03-1

Номер группы материала: 1341.109.025

Поз. №	№ материала	№ материала клиента	Наименование	Количество	Единица массы	№ изм.	Тех. инф.	Рем. к-кт	Альтернативный материал
10	0501.219.311	0501219311	VALVE BLOCK	1		Z00019874610			
40	1315.307.404	1633667	TAPPET	1					
90	---		БОЛТ С ГОЛОВКОЙ ШЕСТИГРАННОЙ	3			M8X95		
---	0636.100.524		БОЛТ С ГОЛОВКОЙ ШЕСТИГРАННОЙ	3		Z00009105710	M8X95		
---	0630.100.295		ШАЙБА	3		Z00007158414			
100	0636.024.526	1896742	БОЛТ С ГОЛОВКОЙ ШЕСТИГРАННОЙ	2		Z00007055410	M8X70		
250	0731.201.727		ШТИФТ	1			A=83,50 IN 0731 201 445(2)		
270	---		ПЕРЕКЛЮЧАТЕЛЬ	1		Z00004287211	OEFF*45N.M*DICHTRING*BAJONETT* SCHUTZKAPPE		
---	0501.219.856	1946804	ПЕРЕКЛЮЧАТЕЛЬ	1			OEFFNER DIN BAJONETT		
---	0634.801.062	1804055	ШАЙБА УПЛОТНИТЕЛЬНАЯ	1			18X24		
280	1315.307.414		СТОПОР	1					
290	0732.040.985	5 5874 0	ПРУЖИНА НАЖИМНАЯ	1		C01000894F10			
320	---		TAPPET SWITCH	1		Z00004287211	SCHL*45N.M*DICHTRING*BAJONETT CODIERT A2*SCHUTZKAPPE		
---	0501.331.662		TAPPET SWITCH	1		Z00025492610	KPL.		
---	0634.801.062	1804055	ШАЙБА УПЛОТНИТЕЛЬНАЯ	1			18X24		
---	0700.300.427		КОЛПАК ЗАЩИТНЫЙ	1					

# Изображение

Страница 1 от 2

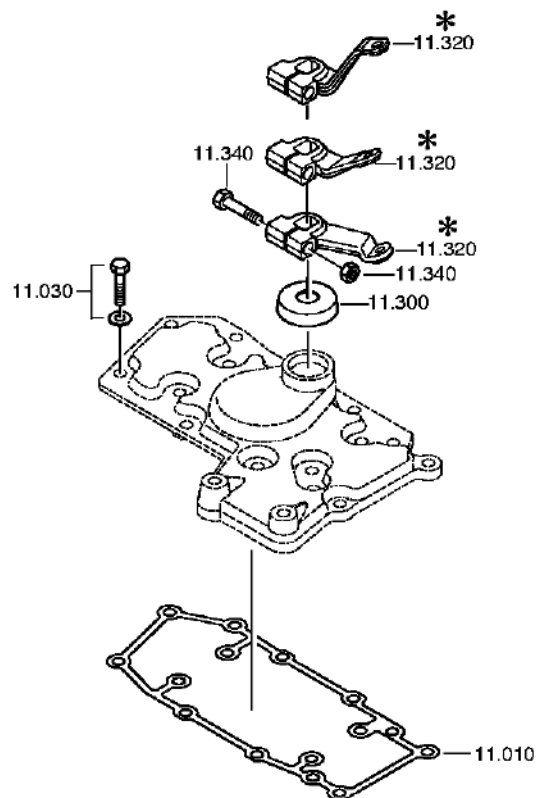
Номер материала: 1343.001.026

Изображение: 068.10.04-1

SELECTOR LEVER



16 S 2220 TD /  
SELECTOR LEVER



# Изображение

Страница 2 от 2

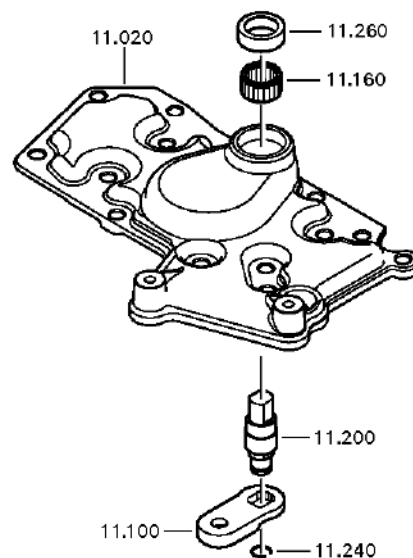
Номер материала: 1343.001.026

Изображение: 068.10.08-1

SELECTOR LEVER



16 S 2220 TD /  
SELECTOR LEVER



# Спецификация

Страница 1 от 1



16 S 2220 TD /

Номер материала: 1343.001.026

Изображение: 068.10.04-1

Номер группы материала: 1341.111.802

Поз. №	№ материала	№ материала клиента	Наименование	Количество	Единица массы	№ изм.	Тех. инф.	Рем. к-кт	Альтернативный материал
10	0501.322.265	1739223	ПРОКЛАДКА УПЛОТНИТЕЛЬНАЯ	1			METALOSEAL		
20	1341.307.056		КРЫШКА МЕХАНИЗМА ПЕРЕКЛЮЧЕНИЯ ПЕРЕДАЧ	1					
30	---		БОЛТ С ГОЛОВКОЙ ШЕСТИГРАННОЙ	3			M8X25		
---	0636.016.401		БОЛТ С ГОЛОВКОЙ ШЕСТИГРАННОЙ	3			M8X25		
---	0630.100.295		ШАЙБА	3		Z00007158414			
100	1315.307.375		SELECTOR LEVER	1					
160	0635.303.007	0635303007	ИГОЛЬЧАТЫЙ ПОДШИПНИК БЕЗ ВНУТР. КОЛЬЦА	1			22X28X10		
200	1315.307.346	1315307346	SELECTOR SHAFT	1					
240	0630.531.240		КОЛЬЦО V-ОБРАЗНОЕ	1					
260	---		САЛЬНИК	1			20X30X7		
---	0734.309.392		САЛЬНИК	1			20X30X7 FA.CFW		
300	0501.324.645		КОЛПАК ЗАЩИТНЫЙ	1		Z00002098310			
320	1341.307.126		SELECTOR LEVER	1		Z00008883410	U591		
340	---		БОЛТ+ГАЙКА	1			M10X50		
---	0636.011.756	1880758	БОЛТ С ГОЛОВКОЙ ШЕСТИГРАННОЙ	1			M10X50		
---	0637.100.419		ГАЙКА ШЕСТИГРАННАЯ	1		Z00007892710	M10		

# Изображение

Страница 1 от 1

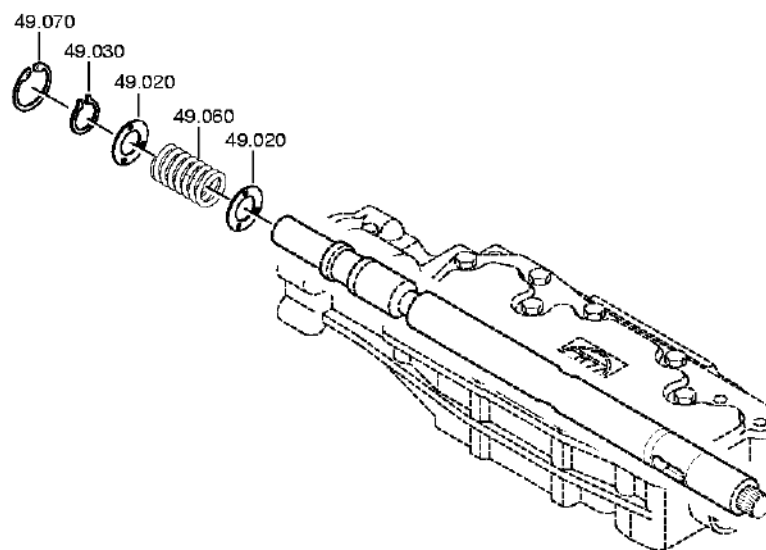
Номер материала: 1343.001.026

Изображение: 068.12.25-1

Номер группы материала: 1341.149.011



16 S 2220 TD /  
КОМПЛЕКТ ПРУЖИН



# Спецификация

Страница 1 от 1



16 S 2220 TD /

Номер материала: 1343.001.026

Изображение: 068.12.25-1

Номер группы материала: 1341.149.011

Поз. №	№ материала	№ материала клиента	Наименование	Количество	Единица массы	№ изм.	Тех. инф.	Рем. к-кт	Альтернативный материал
20	0730.301.376	1884285	ШАЙБА	2		Z00008917410			
30	0630.532.138	5004143	КОЛЬЦО V-ОБРАЗНОЕ	1					
60	0732.040.213		ПРУЖИНА НАЖИМНАЯ	1					
70	0630.502.022	100CP2729	КОЛЬЦО СТОПОРНОЕ	1			40X1,75		

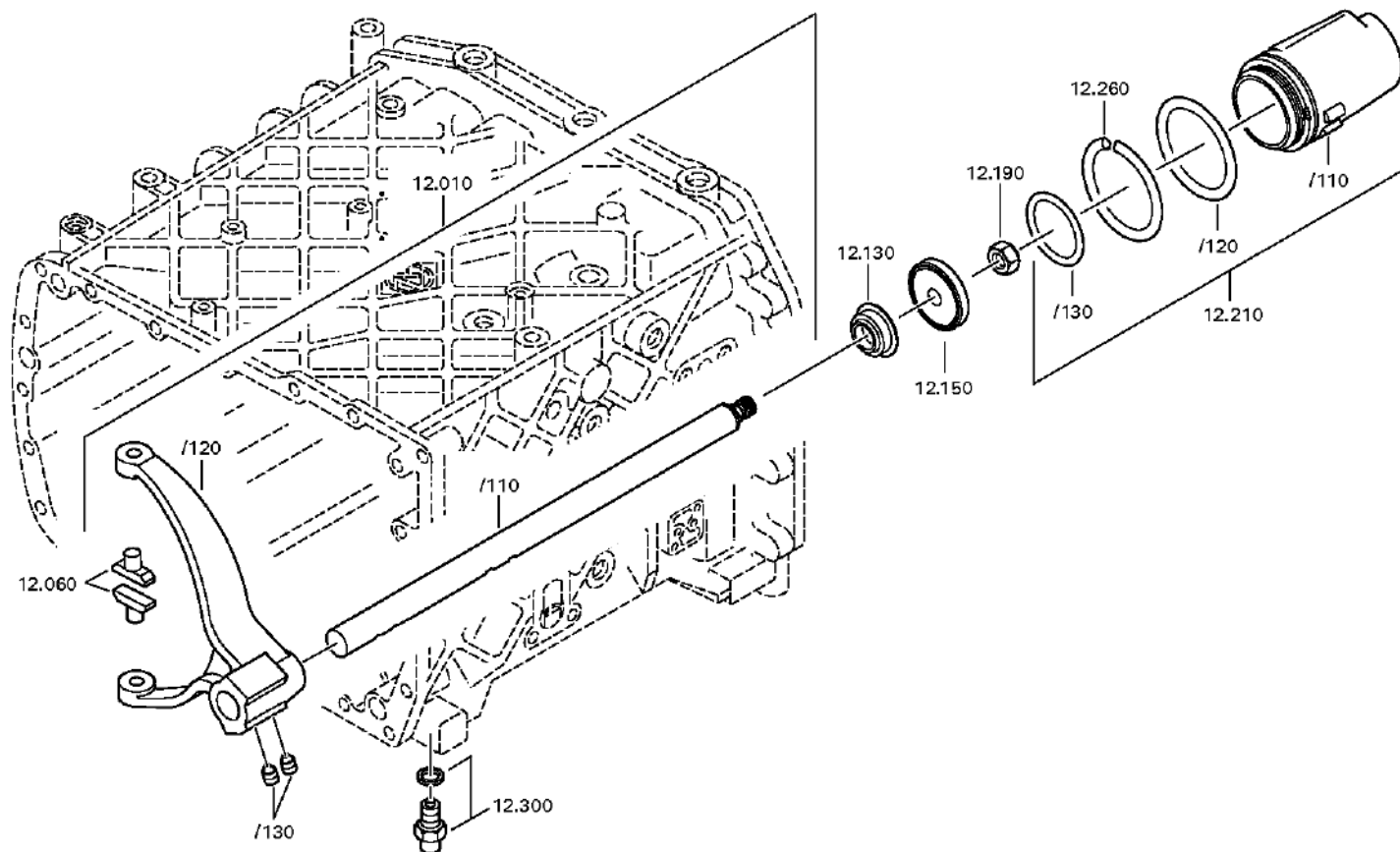
# Изображение

Страница 1 от 2

Номер материала: 1343.001.026  
Изображение: 068.40.04-1  
СИСТЕМА ПЕРЕКЛЮЧЕНИЯ GV



16 S 2220 TD /  
СИСТЕМА ПЕРЕКЛЮЧЕНИЯ GV



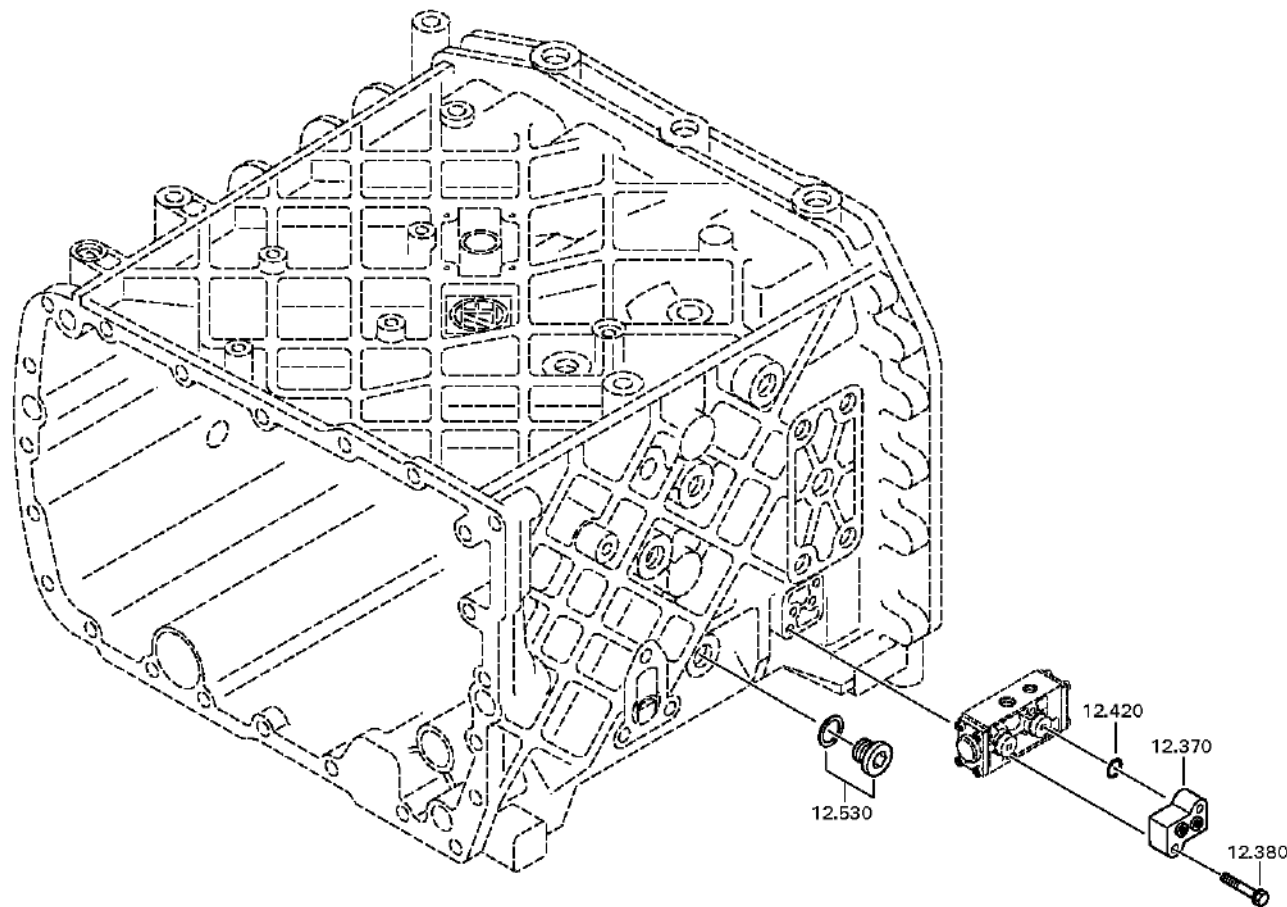
# Изображение

Страница 2 от 2

Номер материала: 1343.001.026  
Изображение: 068.40.43-1  
СИСТЕМА ПЕРЕКЛЮЧЕНИЯ GV



16 S 2220 TD /  
СИСТЕМА ПЕРЕКЛЮЧЕНИЯ GV





# Спецификация

Страница 1 от 1



16 S 2220 TD /

Номер материала: 1343.001.026

Изображение: 068.40.04-1

Номер группы материала: 1316.112.014

Поз. №	№ материала	№ материала клиента	Наименование	Количество	Единица массы	№ изм.	Тех. инф.	Рем. к-кт	Альтернативный материал
10	1316.212.010		ШТОК ВИЛКИ ПЕРЕКЛЮЧЕНИЯ ПЕРЕДАЧ	1		Z00012212711	KPL.GV.LAG.GEH.1		
/110	1316.312.023	1604639	ШТОК ВИЛКИ ПЕРЕКЛЮЧЕНИЯ ПЕРЕДАЧ	1					
/120	1315.312.074		ВИЛКА ПЕРЕКЛЮЧЕНИЯ ПЕРЕДАЧ	1			GV ECO 3		
/130	1315.312.047	42172912	ВИНТ УСТАНОВОЧНЫЙ	2			M12X1		
60	1316.306.015	5 5342 0	СУХАРЬ	2		Z00012212711			
130	0750.112.131	8 8342 0	МАНЖЕТА ШЛЯПОВИДНАЯ	1		Z00012212711	25X40X15		
150	0501.324.670	1887735	ПОРШЕНЬ	1		Z00012212711			
190	0737.300.037	1874075	ГАЙКА СТОПОРНАЯ	1			MS16X1,5		
210	1316.212.007		ЦИЛИНДР	1		Z00012212711	KPL.		
/110	1316.312.015		ЦИЛИНДР	1			ENTHALT.IN 1315 312 033(1)		
/120	0634.313.018		КОЛЬЦО УПЛОТНИТЕЛЬН ОЕ	1			82X3		
/130	0634.313.320	8 8327 0	КОЛЬЦО УПЛОТНИТЕЛЬН ОЕ	1			67X3		
260	1315.312.034		ПРУЖИНА	1		Z00012212711			
300	---		УПОР СТОПОРНЫЙ	1		Z00012212711	235N*50N.M		
---	1324.207.033	H0472564	УПОР СТОПОРНЫЙ	1			KPL. *235 N		
---	0730.008.604	1638154	ШАЙБА УПЛОТНИТЕЛЬНА Я	1		C01009860C10			
370	1315.312.063		КАРТЕР СОЕДИНИТЕЛЬНЫ Й	1					
380	0636.100.468	1897021	SCREW WITH WASHER ASSEMBLY	2		Z00021359310	M6X40		
420	0634.314.020	5 8267 0	КОЛЬЦО УПЛОТНИТЕЛЬН ОЕ	2			8X2		
530	---		ВИНТ ЗАПОРНЫЙ	1		Z00010111513	35N.M*DICHTRING M18X1,5		
---	0636.100.791		SCREW PLUG	1		Z00010111521	M18X1,5		
---	0634.801.062	1804055	ШАЙБА УПЛОТНИТЕЛЬНА Я	1		Z00010111521	18X24		

# Изображение

Страница 1 от 5

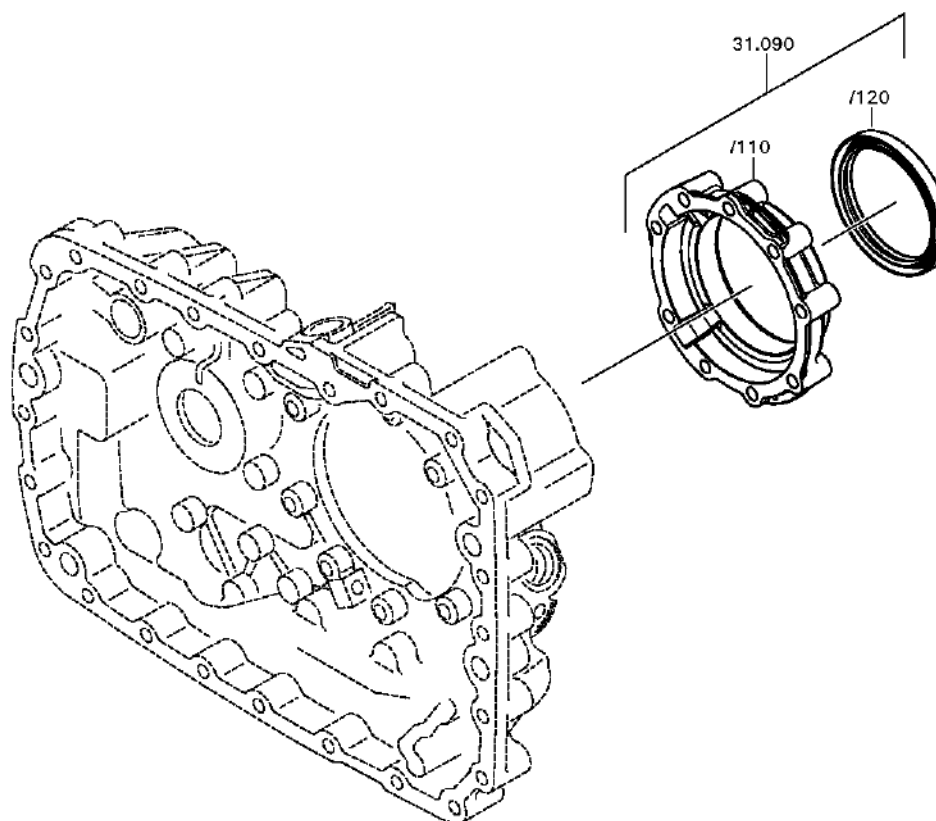
Номер материала: 1343.001.026

Изображение: 068.43.21-1

КРЫШКА



16 S 2220 TD /  
КРЫШКА



# Изображение

Страница 2 от 5

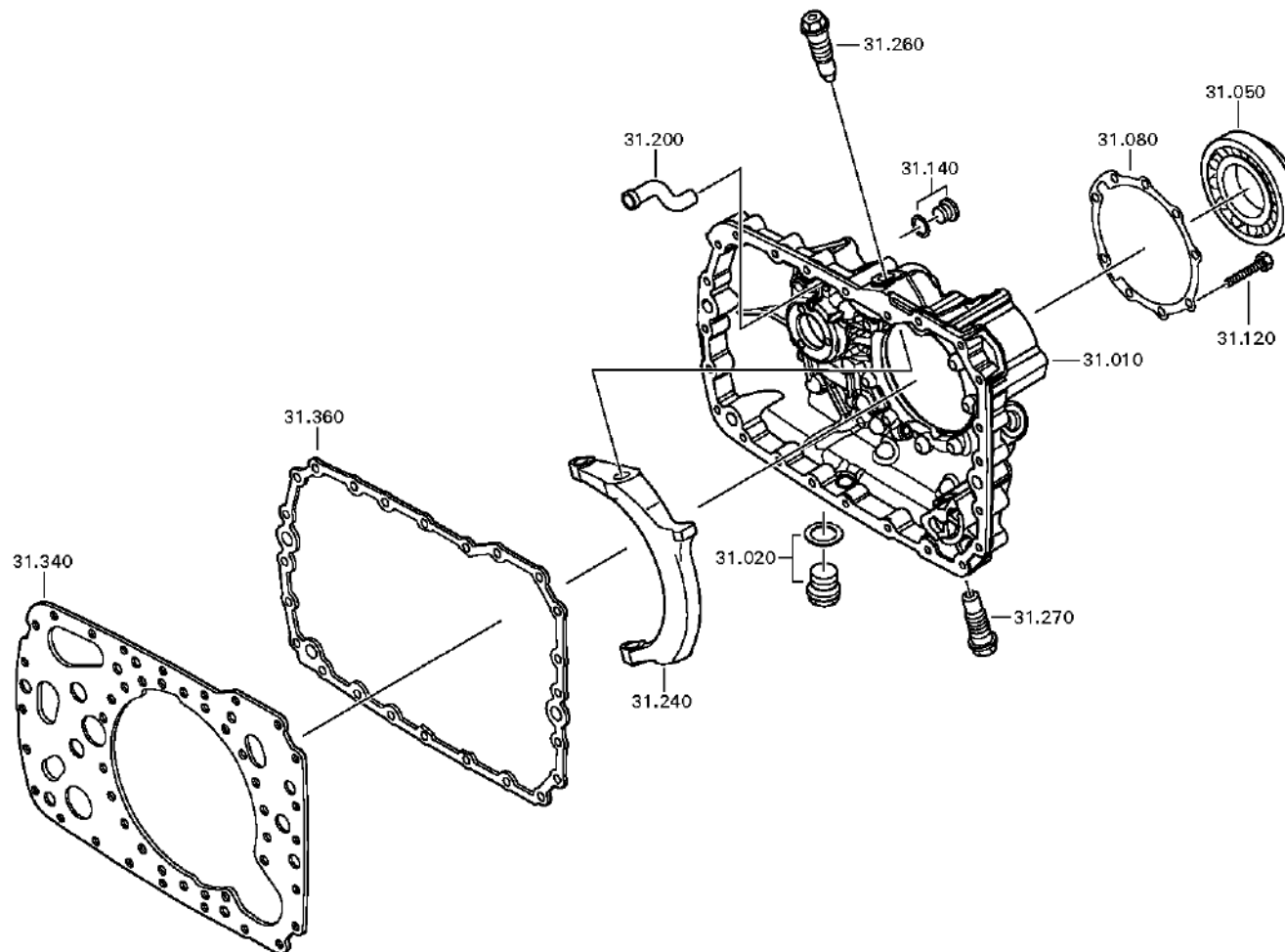
Номер материала: 1343.001.026

Изображение: 068.43.06-1

КРЫШКА



16 S 2220 TD /  
КРЫШКА



# Изображение

Страница 3 от 5

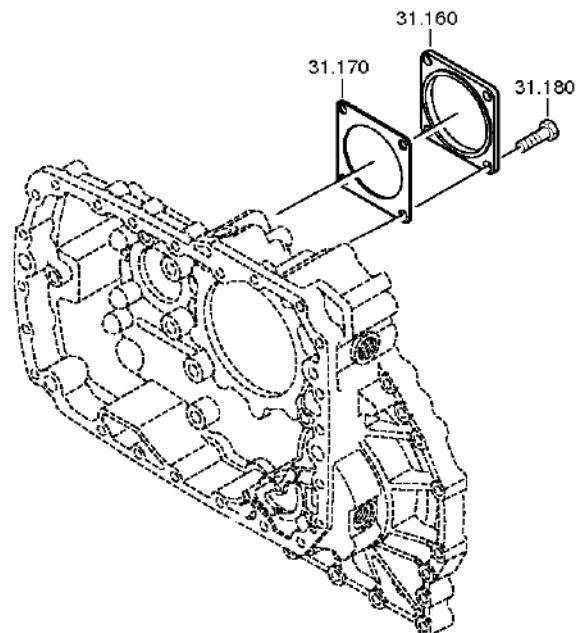
Номер материала: 1343.001.026

Изображение: 068.43.40-1

КРЫШКА



16 S 2220 TD /  
КРЫШКА



# Изображение

Страница 4 от 5

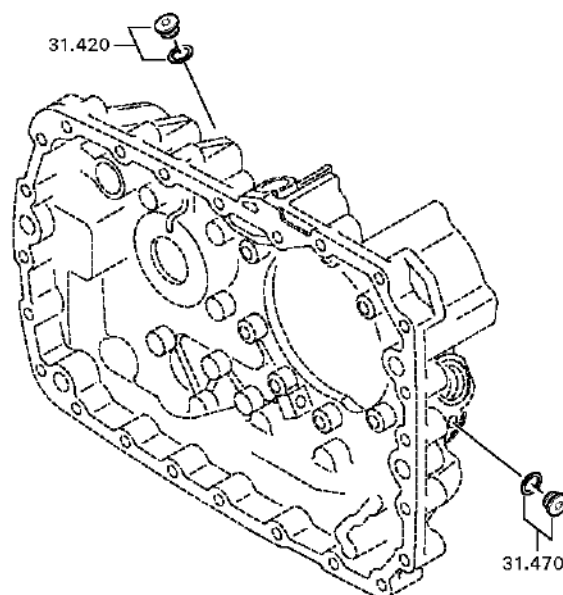
Номер материала: 1343.001.026

Изображение: 068.43.45-1

КРЫШКА



16 S 2220 TD /  
КРЫШКА



# Изображение

Страница 5 от 5

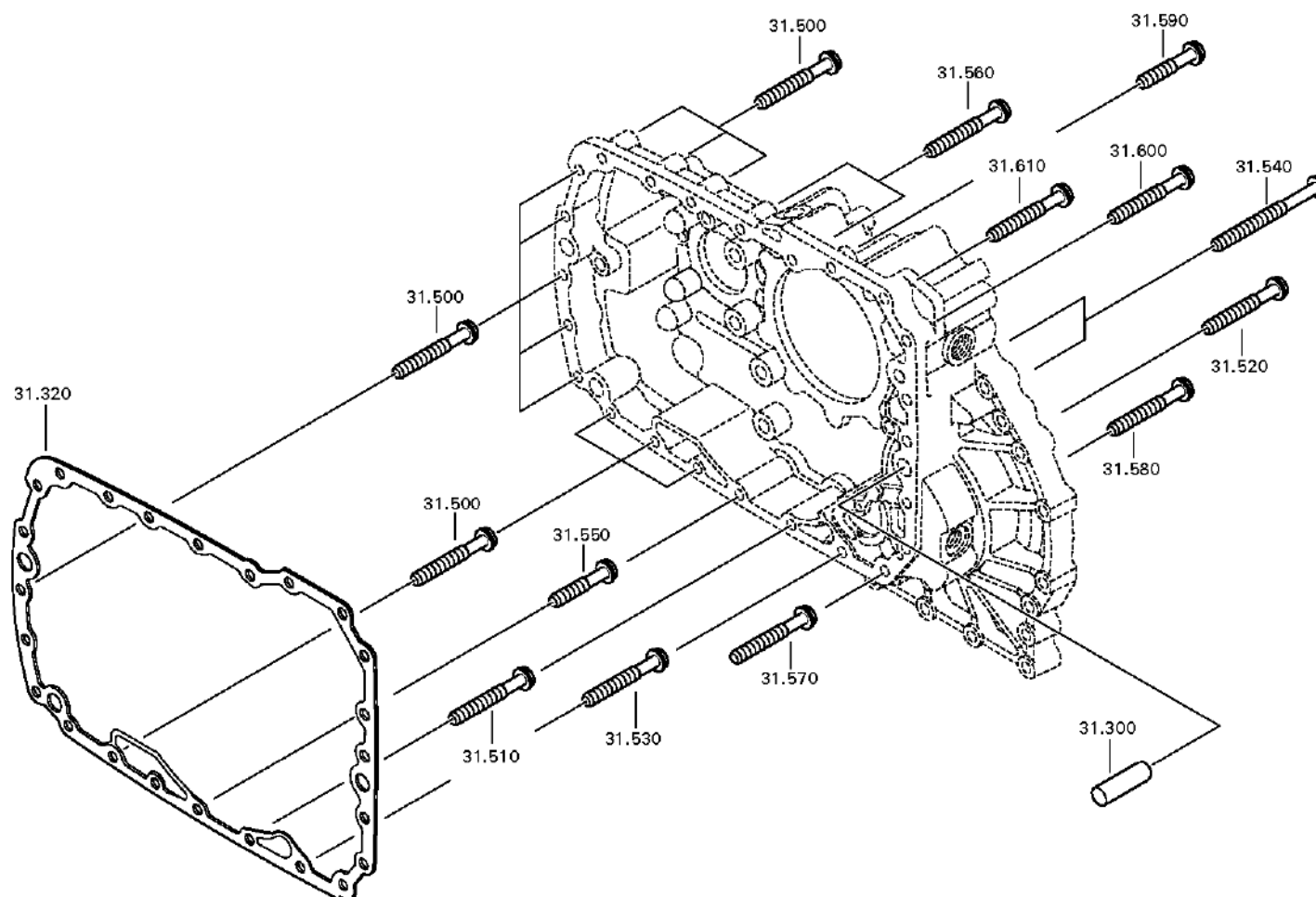
Номер материала: 1343.001.026

Изображение: 068.43.80-1

КРЫШКА



16 S 2220 TD /  
КРЫШКА



# Спецификация

Страница 1 от 3



16 S 2220 TD /

Номер материала: 1343.001.026

Изображение: 068.43.21-1

Номер группы материала: 1315.131.047

Поз. №	№ материала	№ материала клиента	Наименование	Количество	Единица массы	№ изм.	Тех. инф.	Рем. к-кт	Альтернативный материал
10	1315.301.224		КОРПУС	1			ENTHALT.IN 1315 301 222(0)		
20	---		ВИНТ ЗАПОРНЫЙ	1		Z00010112111	60N.M*DICHTRING M24X1,5		
---	0636.304.088	1882905	SCREW PLUG	1		Z00010112110	M24X1,5		
---	0730.008.637	1428103	ШАЙБА УПЛОТНИТЕЛЬНАЯ	1		Z00010112110	24X29		
50	0750.116.394	5 8092 0	ПОДШИПНИК ШАРИКОВЫЙ	1		C01007214E10	90,0X160,0X30,0		
80	1315.331.001	1621206	ПРОКЛАДКА УПЛОТНИТЕЛЬНАЯ	1		C01005350C10			
90	1315.231.004		КРЫШКА	1			KPL.		
/120	0750.111.341	8 8812 0	САЛЬНИК	1			105X130X12		
120	0636.016.405		БОЛТ С ГОЛОВКОЙ ШЕСТИГРАННОЙ	9		Z00007060111	M10X60		
140	---		ВИНТ ЗАПОРНЫЙ	1		C01004359F10	15N.M*DICHTRING M10X1		
---	0636.100.793		SCREW PLUG	1		Z00010111613	M10X1		
---	0730.008.055		ШАЙБА УПЛОТНИТЕЛЬНАЯ	1			10X14		
160	1328.301.170	1878388	КРЫШКА	1		Z00008068010			
170	1238.308.201	5006880	ПРОКЛАДКА УПЛОТНИТЕЛЬНАЯ	1			ENTHALT.IN 1238 308 202(2)		
180	0636.016.406		БОЛТ С ГОЛОВКОЙ ШЕСТИГРАННОЙ	4		Z00007061014	M12X25		
200	1296.301.008	70561090	ТРУБКА РАСПЫЛИТЕЛЯ	1					
240	1315.334.039		КОРОМЫСЛО ПЕРЕКЛЮЧЕНИЯ ПЕРЕДАЧ	1					
260	---		БОЛТ ШАРНИРНЫЙ	1		Z00004075611	O.SCHEIBE M24X1,5 SK6		
---	1315.334.074	1877888	БОЛТ ШАРНИРНЫЙ	1		Z00004075610			
270	---		БОЛТ ШАРНИРНЫЙ	1		Z00004075611	O.SCHEIBE M24X1,5 SK6		
---	1315.334.074	1877888	БОЛТ ШАРНИРНЫЙ	1		Z00004075610			
300	0731.201.563	1290941	ШТИФТ ЦИЛИНДРИЧЕСКИЙ	3					
320	1316.301.042	133-158-1320	ПРОКЛАДКА УПЛОТНИТЕЛЬНАЯ	1					

# Спецификация

Страница 2 от 3



16 S 2220 TD /

Номер материала: 1343.001.026

Изображение: 068.43.21-1

Номер группы материала: 1315.131.047

Поз. №	№ материала	№ материала клиента	Наименование	Количество	Единица массы	№ изм.	Тех. инф.	Рем. к-кт	Альтернативный материал
340	1315.301.118	H0166247	ПЛАСТИНА ПРОМЕЖУТОЧНАЯ	1			ENTHALT.IN 1315 301 144(0)		
360	1316.301.042	133-158-1320	ПРОКЛАДКА УПЛОТНИТЕЛЬНАЯ	1					
420	---		ВИНТ ЗАПОРНЫЙ	1		Z00010111513	35N.M*DICHTRING M18X1,5		
---	0636.100.791		SCREW PLUG	1		Z00010111521	M18X1,5		
---	0634.801.062	1804055	ШАЙБА УПЛОТНИТЕЛЬНАЯ	1		Z00010111521	18X24		
470	---		ВИНТ ЗАПОРНЫЙ	1		Z00010111513	35N.M*DICHTRING M18X1,5		
---	0636.100.791		SCREW PLUG	1		Z00010111521	M18X1,5		
---	0634.801.062	1804055	ШАЙБА УПЛОТНИТЕЛЬНАЯ	1		Z00010111521	18X24		
500	0736.300.123	1880233	БОЛТ С ГОЛОВКОЙ ШЕСТИГРАННОЙ	11			M10X70 M10X70		
510	0736.300.123	1880233	БОЛТ С ГОЛОВКОЙ ШЕСТИГРАННОЙ	1			M10X70 M10X70		
520	0736.300.123	1880233	БОЛТ С ГОЛОВКОЙ ШЕСТИГРАННОЙ	1			M10X70 M10X70		
530	0736.300.123	1880233	БОЛТ С ГОЛОВКОЙ ШЕСТИГРАННОЙ	1			M10X70 M10X70		
540	0736.300.122		БОЛТ С ГОЛОВКОЙ ШЕСТИГРАННОЙ	2		Z00009403110	M10X110 M10X110		
550	0736.300.134		БОЛТ С ГОЛОВКОЙ ШЕСТИГРАННОЙ	1		Z00011103210	M10X45 M10X45		
560	0736.300.123	1880233	БОЛТ С ГОЛОВКОЙ ШЕСТИГРАННОЙ	2			M10X70 M10X70		
570	0736.300.123	1880233	БОЛТ С ГОЛОВКОЙ ШЕСТИГРАННОЙ	1			M10X70 M10X70		
580	0736.300.123	1880233	БОЛТ С ГОЛОВКОЙ ШЕСТИГРАННОЙ	1			M10X70 M10X70		
590	0736.300.134		БОЛТ С ГОЛОВКОЙ ШЕСТИГРАННОЙ	1		Z00011103210	M10X45 M10X45		
600	0736.300.123	1880233	БОЛТ С ГОЛОВКОЙ ШЕСТИГРАННОЙ	1			M10X70 M10X70		



# Спецификация

Страница 3 от 3

Номер материала: 1343.001.026

Изображение: 068.43.21-1

Номер группы материала: 1315.131.047



16 S 2220 TD /

Поз. №	№ материала	№ материала клиента	Наименование	Количество	Единица массы	№ изм.	Тех. инф.	Рем. к-кт	Альтернативный материал
610	0736.300.123	1880233	БОЛТ С ГОЛОВКОЙ ШЕСТИГРАННОЙ	1			M10X70 M10X70		

# Изображение

Страница 1 от 2

Номер материала: 1343.001.026

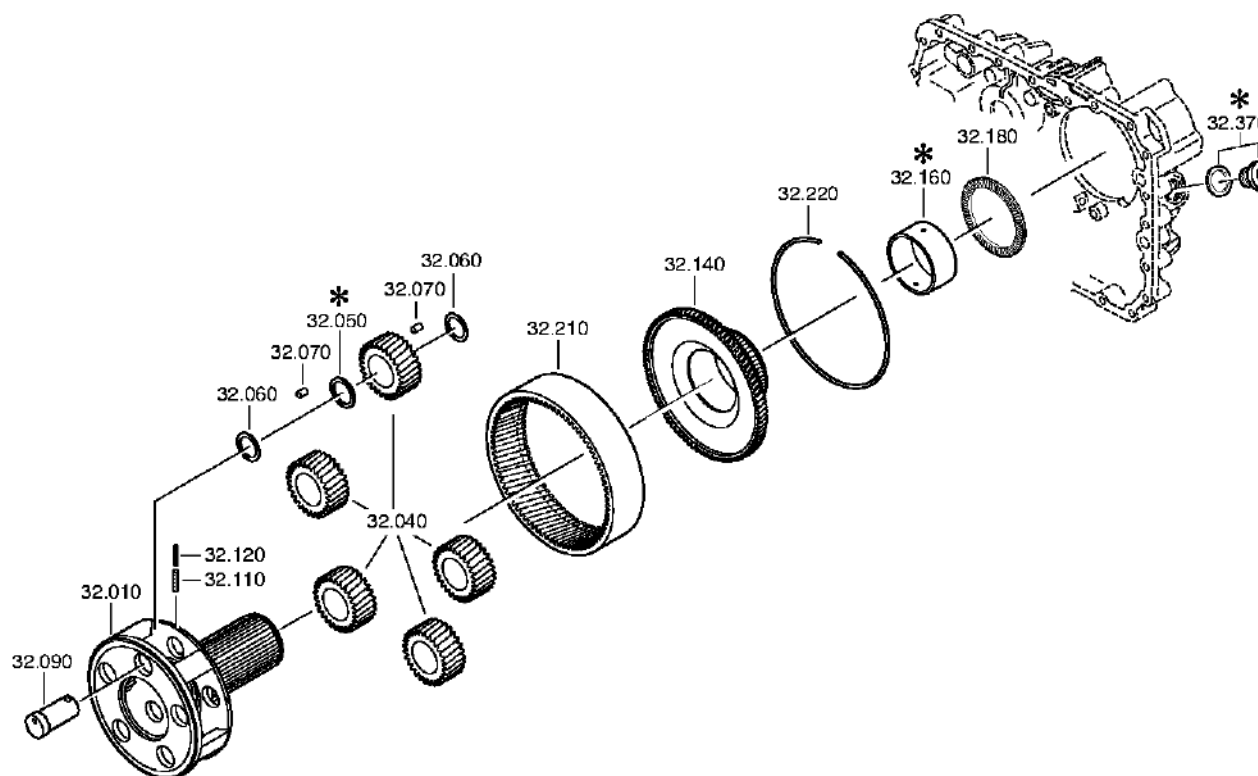
Изображение: 068.44.07-1

ПЕРЕДАЧА ПЛАНЕТАРНАЯ



16 S 2220 TD /

ПЕРЕДАЧА ПЛАНЕТАРНАЯ



# Изображение

Страница 2 от 2

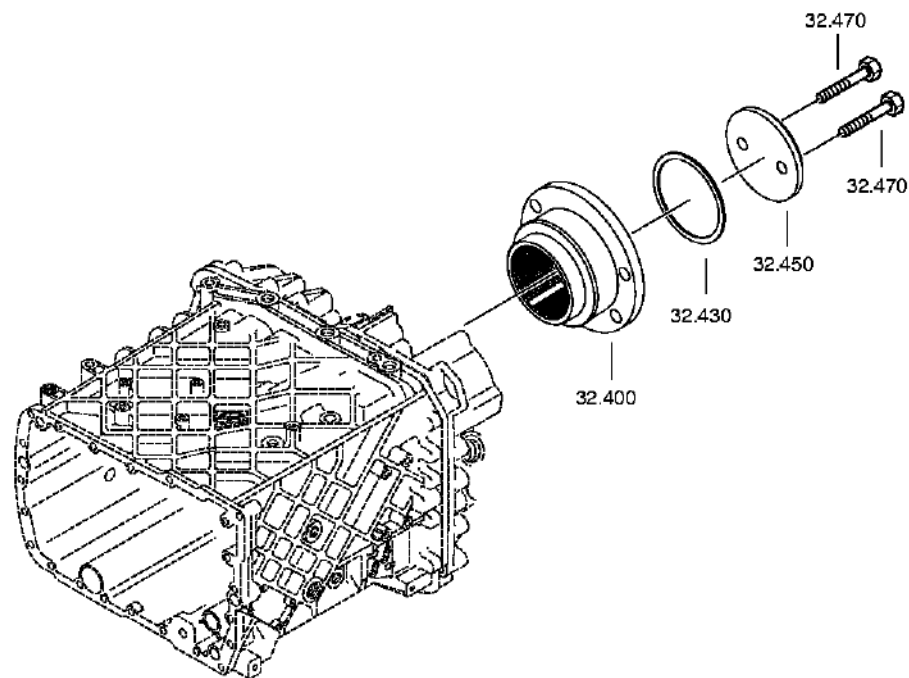
Номер материала: 1343.001.026

Изображение: 068.44.47-1

ПЕРЕДАЧА ПЛАНЕТАРНАЯ



16 S 2220 TD /  
ПЕРЕДАЧА ПЛАНЕТАРНАЯ



# Спецификация

Страница 1 от 1



16 S 2220 TD /

Номер материала: 1343.001.026

Изображение: 068.44.07-1

Номер группы материала: 1316.132.015

Поз. №	№ материала	№ материала клиента	Наименование	Количество	Единица массы	№ изм.	Тех. инф.	Рем. к-кт	Альтернативный материал
10	1316.232.039		ВОДИЛО ПЕРЕДАЧИ ПЛАНЕТАРНОЙ	1		Z00014438013			
40	1316.232.011	5 5870 0	КОМПЛЕКТ ШЕСТЕРЕН ПЕРЕДАЧИ ПЛАНЕТАРНОЙ	1			KPL.		
50	0730.109.309	H0223831	ШАЙБА ПРОМЕЖУТОЧНАЯ	5			A=7,90 IN 0730 105 951(2)		
60	0730.109.323	H0223698	ШАЙБА ПРОМЕЖУТОЧНАЯ	10			A=2,30 IN 0730 105 951(2)		
70	0750.119.116	42140312	РОЛИК	140			10,0X16,8		
90	1316.332.140		ОСЬ САТЕЛЛИТОВ	5		Z00014438013			
110	0631.329.147		ШТИФТ РАЗРЕЗНОЙ	5		Z00014438013	6X26		
120	0631.329.261		ШТИФТ РАЗРЕЗНОЙ	5			3,5X26		
140	1316.332.130	1808019	ДЕРЖАТЕЛЬ ШЕСТЕРНИ КОРОННОЙ	1		C01007305F10			
160	1316.333.014	1330414	КОЛЬЦО ПРОМЕЖУТОЧНОЕ	1					
180	0735.298.169	5 8159 0	ПОДШИПНИК УПОРНЫЙ ИГОЛЬЧАТЫЙ	1			104,5X128,4X10,0 FA.INA		
210	1315.332.041	5 5867 0	ШЕСТЕРНЯ КОРОННАЯ	1		C01007220A10	IN 1316 332 055(1)		
220	0730.513.583		ПРОВОЛОКА КРЕПЕЖНАЯ	1			A=3,20 IN 0730 505 052(2)		
400	1316.332.143		ФЛАНЕЦ ВАЛА ОТБОРА МОЩНОСТИ	1			ECO3*SOLO*ZINI-BESCHICHTUNG		
430	0634.313.805	1351646	КОЛЬЦО УПЛОТНИТЕЛЬНОЕ	1			82X4		
450	1312.332.028		ШАЙБА	1					
470	0636.011.777		БОЛТ С ГОЛОВКОЙ ШЕСТИГРАННОЙ	2		Z00007292012	M12X60		

# Изображение

Страница 1 от 2

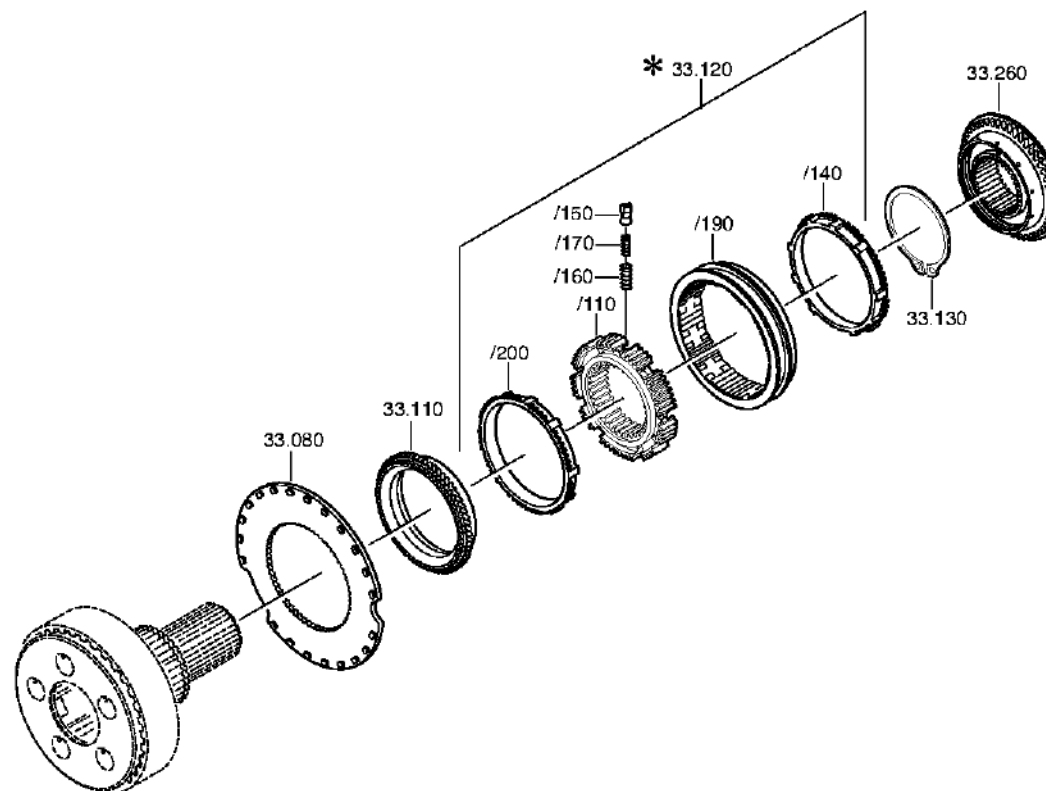
Номер материала: 1343.001.026

Изображение: 068.45.04-1

СИНХРОНИЗАТОР



16 S 2220 TD /  
СИНХРОНИЗАТОР



# Изображение

Страница 2 от 2

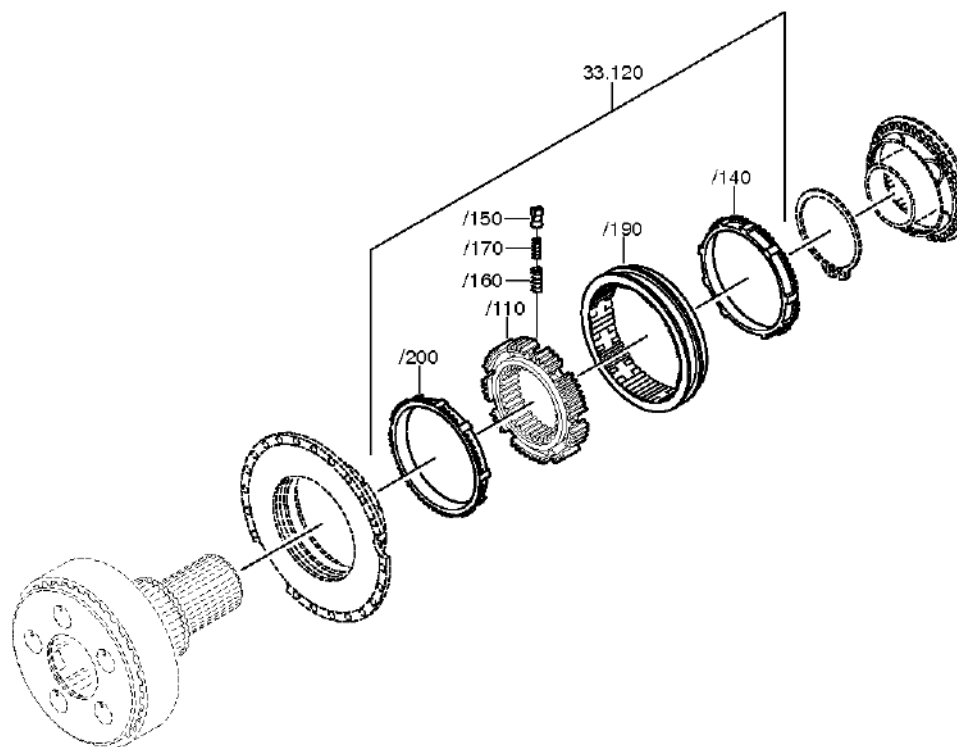
Номер материала: 1343.001.026

Изображение: 068.45.40-1

СИНХРОНИЗАТОР



16 S 2220 TD /  
СИНХРОНИЗАТОР



# Спецификация

Страница 1 от 1



16 S 2220 TD /

Номер материала: 1343.001.026

Изображение: 068.45.04-1

Номер группы материала: 1316.133.008

Поз. №	№ материала	№ материала клиента	Наименование	Количество	Единица массы	№ изм.	Тех. инф.	Рем. к-кт	Альтернативный материал
80	1296.333.046	1450534	ДИСК СЦЕПЛЕНИЯ ВЕДОМЫЙ	1			ENTHALT.IN 1296 333 051(1)		
110	1296.333.050	5 5302 0	КОРПУС МУФТЫ СИНХРОНИЗАТОРА	1		C01002627A10	ENTHALT.IN 1296.333.053(1)		
120	1316.233.022		СИНХРОНИЗАТОР	1			KPL.PROFIL 80GV-GP 90SV-GP		
/110	1313.333.001		КОРПУС СИНХРОНИЗАТОРА	1			ENTHALT.IN 1296 333 014(1)		
/140	1296.333.045	5 5301 0	КОЛЬЦО БЛОКИРУЮЩЕЕ СИНХРОНИЗАТОРА ДЕЛИТ.	1					
/150	1240.304.278	3362640239	УПОР	9					
/160	0732.040.385	3362640693	ПРУЖИНА НАЖИМНАЯ	9					
/170	0732.040.386	3362640793	ПРУЖИНА НАЖИМНАЯ	9					
/190	1316.333.034	1780340	МУФТА СКОЛЬЗЯЩАЯ	1		C01007317F10	ZF-B 165/74 GP		
/200	1296.333.045	5 5301 0	КОЛЬЦО БЛОКИРУЮЩЕЕ СИНХРОНИЗАТОРА ДЕЛИТ.	1					
130	0630.501.175	0692274	КОЛЬЦО СТОПОРНОЕ	1		Z00006943010	125X3,7		
260	1316.233.029	1799031	КОРПУС МУФТЫ СИНХРОНИЗАТОРА	1		C01007305F10	KPL. ZF-B 165/74		

# Изображение

Страница 1 от 2

Номер материала: 1343.001.026

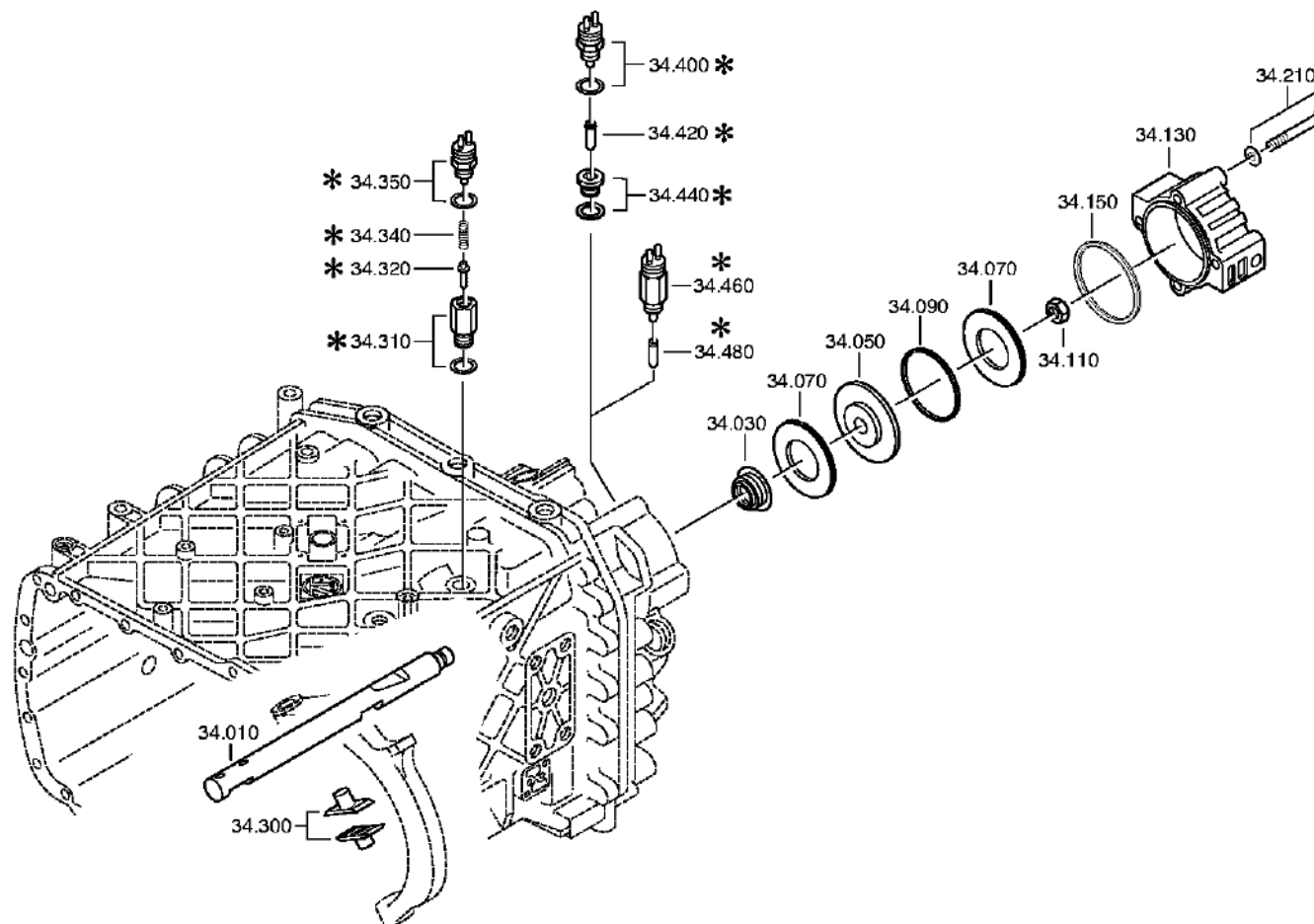
Изображение: 068.46.02-1

СИСТЕМА ПЕРЕКЛЮЧЕНИЯ GP



16 S 2220 TD /

СИСТЕМА ПЕРЕКЛЮЧЕНИЯ GP





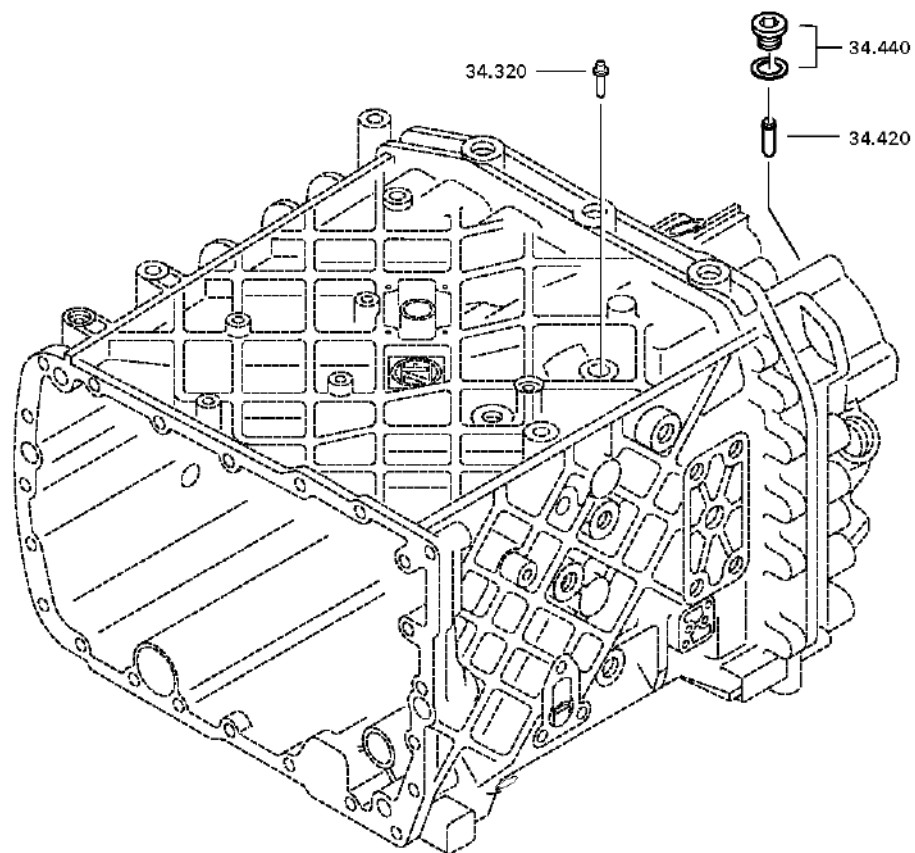
# Изображение

Страница 2 от 2

Номер материала: 1343.001.026  
Изображение: 068.46.41-1  
СИСТЕМА ПЕРЕКЛЮЧЕНИЯ GP



16 S 2220 TD /  
СИСТЕМА ПЕРЕКЛЮЧЕНИЯ GP



# Спецификация

Страница 1 от 1



16 S 2220 TD /

Номер материала: 1343.001.026

Изображение: 068.46.02-1

Номер группы материала: 1316.134.021

Поз. №	№ материала	№ материала клиента	Наименование	Количество	Единица массы	№ изм.	Тех. инф.	Рем. к-кт	Альтернативный материал
10	1316.334.016	1781368	ШТОК ВИЛКИ ПЕРЕКЛЮЧЕНИЯ ПЕРЕДАЧ	1					
30	0750.112.253	5 8342 0	МАНЖЕТА ШЛЯПОВИДНАЯ	1			25X40X15		
50	---		ПОРШЕНЬ	1			GP		
---	1315.334.034		ПОРШЕНЬ	1			ENTHALT.IN 1315 334 040(2)		
---	1315.334.063		ПОРШЕНЬ	1					
70	0734.307.294	5 8400 0	ШАЙБА УПЛОТНИТЕЛЬНАЯ	2			49X91X7,4 FA.KACO		
90	0750.112.066	5 5131 0	КОЛЬЦО НАПРАВЛЯЮЩЕЕ	1					
110	0737.300.037	1874075	ГАЙКА СТОПОРНАЯ	1			MS16X1,5		
130	1315.334.069	5 5836 0	ЦИЛИНДР	1					
150	0501.317.536	5 6096 0	КОЛЬЦО ПРОКЛАДОЧНОЕ ФАСОННОЕ	1					
210	---		БОЛТ С ГОЛОВКОЙ ШЕСТИГРАННОЙ	4		Z00007349210	M10X90		
---	0636.015.688	1896739	БОЛТ С ГОЛОВКОЙ ШЕСТИГРАННОЙ	4		Z00007349212	M10X90		
---	0630.100.294	1894557	ШАЙБА	4		Z00007158111			
300	1296.334.004	5 5174 0	СУХАРЬ	2					
320	---		УПОР СТОПОРНЫЙ	1			145N*50N.M		
---	1324.207.035	H0472239	УПОР СТОПОРНЫЙ	1			KPL. *145 N		
---	0730.008.604	1638154	ШАЙБА УПЛОТНИТЕЛЬНАЯ	1					
420	1295.212.006		ШТИФТ	1			KPL.		
440	---		ВИНТ ЗАПОРНЫЙ	1		Z00010111513	35N.M*DICHTRING M18X1,5		
---	0636.100.791		SCREW PLUG	1		Z00010111521	M18X1,5		
---	0634.801.062	1804055	ШАЙБА УПЛОТНИТЕЛЬНАЯ	1		Z00010111521	18X24		

# Изображение

Страница 1 от 1

Номер материала: 1343.001.026

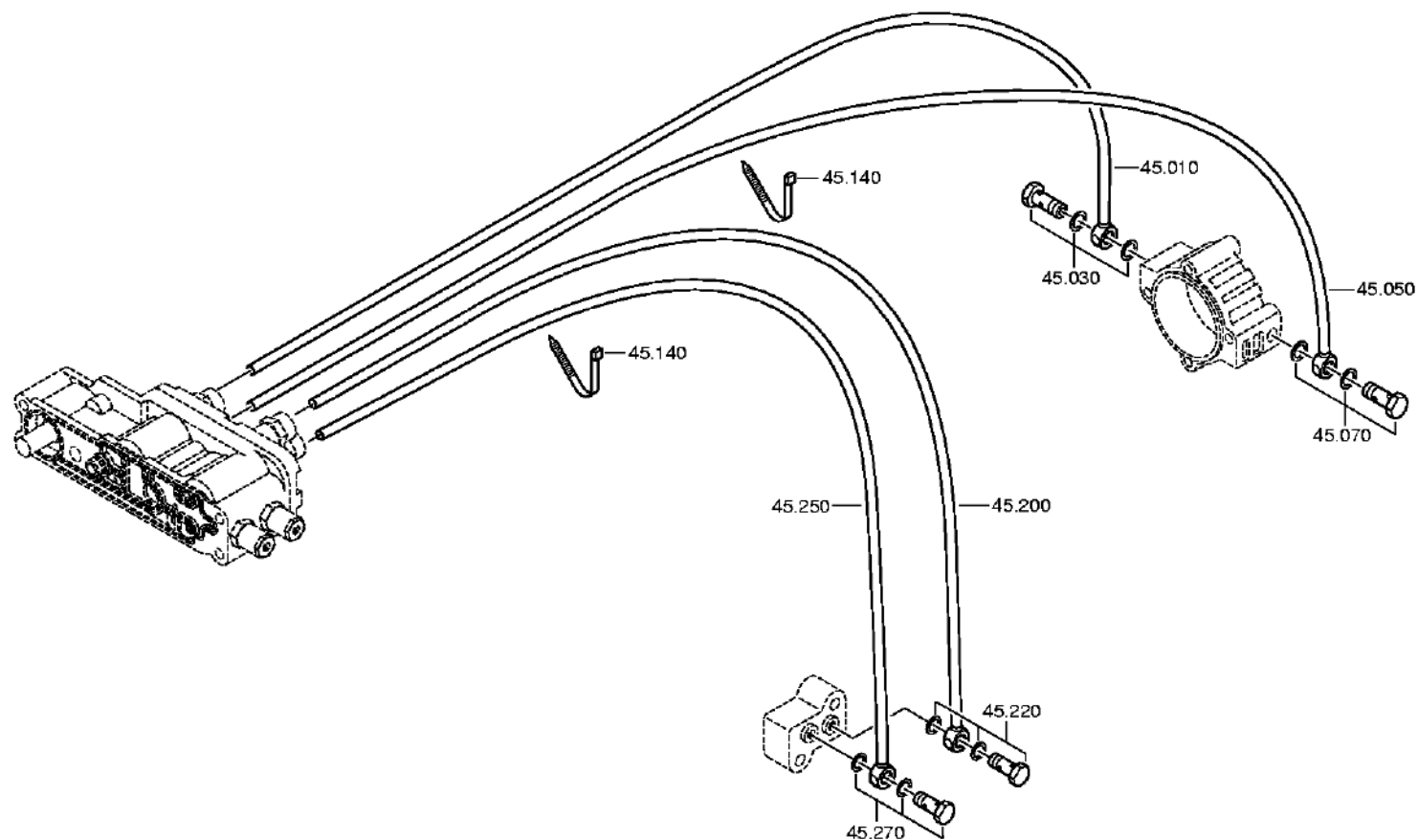
Изображение: 068.57.12-1

Номер группы материала: 1316.145.012



16 S 2220 TD /

ВКЛЮЧЕНИЕ ДЕЛИТЕЛЯ КОРОБКИ ПЕРЕДАЧ



# Спецификация

Страница 1 от 1



16 S 2220 TD /

Номер материала: 1343.001.026

Изображение: 068.57.12-1

Номер группы материала: 1316.145.012

Поз. №	№ материала	№ материала клиента	Наименование	Количество	Единица массы	№ изм.	Тех. инф.	Рем. к-кт	Альтернативный материал
10	1316.245.025		ТРУБОПРОВОД	1			KPL.GP		
30	---		БОЛТ ПОЛЫЙ	1		Z00010274511	M14X1,5		
---	0737.300.061	1907567	БОЛТ ПОЛЫЙ	1		Z00012473710	M14X1,5		
---	0634.801.217	99707034424	ШАЙБА УПЛОТНИТЕЛЬНАЯ	1		Z00010274513	14X20		
50	1316.245.025		ТРУБОПРОВОД	1			KPL.GP		
70	---		БОЛТ ПОЛЫЙ	1		Z00010274511	M14X1,5		
---	0737.300.061	1907567	БОЛТ ПОЛЫЙ	1		Z00012473710	M14X1,5		
---	0634.801.217	99707034424	ШАЙБА УПЛОТНИТЕЛЬНАЯ	1		Z00010274513	14X20		
140	0659.160.081		СТЯЖКА КАБЕЛЬНАЯ	2		C01006654E10	4,7X210		
200	1315.245.052		ТРУБОПРОВОД	1			KPL.GV-VENTILBL*VORGEFORMT		
220	---		БОЛТ ПОЛЫЙ	1			6S		
---	0637.835.809		БОЛТ ПОЛЫЙ	1		Z00011346111			
---	0730.008.055		ШАЙБА УПЛОТНИТЕЛЬНАЯ	1			10X14		
250	1315.245.035		ТРУБОПРОВОД	1			KPL.GV		
270	---		БОЛТ ПОЛЫЙ	1			6S		
---	0637.835.809		БОЛТ ПОЛЫЙ	1		Z00011346111			
---	0730.008.055		ШАЙБА УПЛОТНИТЕЛЬНАЯ	1			10X14		

# Изображение

Страница 1 от 1

Номер материала: 1343.001.026

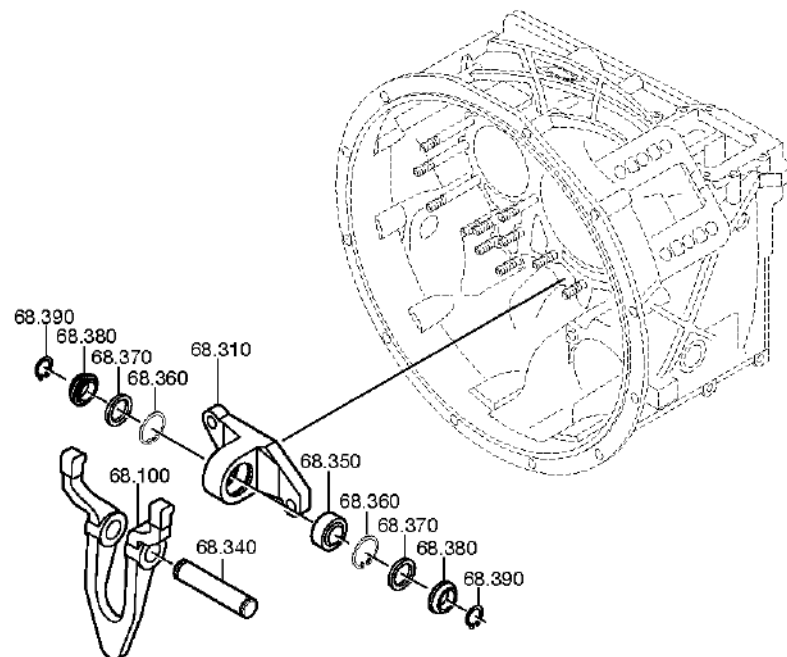
Изображение: 068.93.07

Номер группы материала: 1315.168.019



16 S 2220 TD /

МЕХАНИЗМ ВЫКЛЮЧЕНИЯ СЦЕПЛЕНИЯ



# Спецификация

Страница 1 от 1



16 S 2220 TD /

Номер материала: 1343.001.026

Изображение: 068.93.07

Номер группы материала: 1315.168.019

Поз. №	№ материала	№ материала клиента	Наименование	Количество	Единица массы	№ изм.	Тех. инф.	Рем. к-кт	Альтернативный материал
100	1315.268.017	ZF-1315 268 017	ВИЛКА ВЫКЛЮЧЕНИЯ СЦЕПЛЕНИЯ	1			KPL.AUSR-GELENKLAG*SW=78		
310	1315.306.080	5 5864 0	ОПОРА ПОДШИПНИКОВАЯ	1					
330	0636.100.727		БОЛТ С ГОЛОВКОЙ ШЕСТИГРАННОЙ	2			M12X35		
340	0731.201.606	0731201606	БОЛТ	1			ENTHALT.IN 0731 201 607(2)		
350	0635.285.037	5 8108 0	ПОДШИПНИК СКОЛЬЖЕНИЯ СФЕРИЧЕСКИЙ	1					
360	0630.502.023	933167R1	КОЛЬЦО СТОПОРНОЕ	2			42X1,75		
370	0501.315.198	5 6117 0	ШАЙБА УПЛОТНИТЕЛЬНАЯ	2					
380	6060.306.087	5 6099 0	ШАЙБА УПЛОТНИТЕЛЬНАЯ	2					
390	0630.501.020		КОЛЬЦО СТОПОРНОЕ	2			25X1,2		