



Каталог запасных частей  
16 S 2221 TD  
Номер материала: 1343.050.034  
текущая дата: 24.01.2018

ZF Friedrichshafen AG  
Hauptverwaltung  
80038 Friedrichshafen  
Deutschland  
Telefon: +49 7541 77-0  
Telefax: +49 7541 77-908000  
www.zf.com

zuständiges Werk:  
Friedrichshafen

# Лист технических данных

Страница 1 от 1

Номер материала: 1343.050.034



16 S 2221 TD /

Поз. №	Информация	Номер изменения
001	Use case -----	
002	Customer KAMAZ PUBLIC JOINT STOCK COMPANY	
003	City Naberezhnye Chelny	
004	DUNS 64-493-2113	
005	Product description -----	
006	CLEANNES SCALE NUMBER 1 20	
007	CLEANNES SCALE NUMBER 2 16	
008	CLEANNES SPECIFICATION ZFN 5015	
009	ATTACHED AGRREGATES 1 IT ECOSPLIT	
012	OUTER DIA. OUTPUT FLANGE RA 180 mm	
014	NO.OF SCREWS OUTPUT FLANGE RA 4	
016	DIA. THREAD OUTPUT FL. SCR. RA M14	
017	THREAD PITCH OUTPUT FL SCR. RA 1.500 mm	
018	THREAD LENGTH OUTP.FL SCREW RA 50 mm	
020	REF. LENGTH OUTPUT FLANGE RA 211.5 mm	
038	ATTACHM.POS.HEAT EXCHANGER BACK LEFT	
039	1.INST.INSTRUCTION HEAT EXCHANGER WITH	
040	OIL CAPACITY, GEARBOX 21.5 dm3	
041	OIL FILL VARIANT EX WORKS	
042	OIL GRADE PERMISSIBLE ACC. TO TE-ML02	
043	OIL CLASS FIRST FILLING E	
044	CODING OUTER CONSERVATION KA1	
045	SCOPE OUTER CONSERVATION T	
046	CODING INNER CONSERVATION KI1	
047	CONSERVATION SPECIFICATION ZFN 916	
048	COLOR JET BLACK	
049	COLOUR CLASSIFICATION ACC. TO RAL 9005	
050	PAINTING, ZF STANDARD 915 W	

# Перечень узлов

Страница 1 от 1

Номер материала: 1343.050.034



16 S 2221 TD /

Изображение	Поз. №	№ материала	Наименование	Количество	№ изм.	Тех. инф.
	910	1343.003.025	16 S 222 TD IT	1		
	922	6085.005.063	IT ECOSPLIT	1		
	924	6085.177.314	ЧАСТИ МОНТИРУЕМЫЕ	1		

# Лист технических данных

Страница 1 от 6

Номер материала: 1343.003.025



16 S 222 TD IT /

Поз. №	Информация	Номер изменения
001	Use case -----	
002	Customer KAMAZ PUBLIC JOINT STOCK COMPANY	
003	City Naberezhnye Chelny	
004	DUNS 64-493-2113	
005	Use case -----	
006	Customer KAMAZ PUBLIC JOINT STOCK COMPANY	
007	City Naberezhnye Chelny	
008	DUNS 64-493-2113	
009	Vehicle / Apparatus -----	
010	Sales Name 5490D	
011	Manufacturer KAMAZ PUBLIC JOINT STOCK COMPANY	
012	Engineering Name	
013	Product Use TRUCK	
014	Vehicle/Hardware Type TRAILER TRUCK	
015	SOP	
016	Engine	
017	Sales Designation OM457LA	
018	Manufacturer Daimler	
019	Eng.Displ.	
020	Cylinder	
021	Nom. power 315 kW	
022	RPM at nom. power 2000 1/min	
023	Nom. torque 2100 Nm	
024	RPM at nom. torque 1100 1/min	
025	Classification use case -----	
026	DESIGNATION, CLUTCH MFZ430	
027	MANUFACTURER, CLUTCH ZF-SACHS	
028	TOTAL NUMBER OF WHEELS 4	
029	NUMBER OF DRIVING WHEELS 2	
030	DYNAMIC TYRE RADIUS 502 mm	
031	REAR AXLE RATIO 3.077	
035	PERMISS.GROSS VEHICLE WEIGHT 18 t	
036	PERMISS.GROSS COMBIN.WEIGHT 40 t	

# Лист технических данных

Страница 2 от 6

Номер материала: 1343.003.025



16 S 222 TD IT /

Поз. №	Информация	Номер изменения
037	Use case -----	
038	Customer KAMAZ PUBLIC JOINT STOCK COMPANY	
039	City Naberezhnye Chelny	
040	DUNS 64-493-2113	
041	Vehicle / Apparatus -----	
042	Sales Name 65206	
043	Manufacturer KAMAZ PUBLIC JOINT STOCK COMPANY	
044	Engineering Name	
045	Product Use TRUCK	
046	Vehicle/Hardware Type TRAILER TRUCK	
047	SOP	
048	Engine	
049	Sales Designation OM457LA	
050	Manufacturer Daimler	
051	Eng.Displ.	
052	Cylinder	
053	Nom. power 315 kW	
054	RPM at nom. power 2000 1/min	
055	Nom. torque 2100 Nm	
056	RPM at nom. torque 1100 1/min	
057	Classification use case -----	
058	DESIGNATION, CLUTCH MFZ430	
059	MANUFACTURER, CLUTCH ZF-SACHS	
060	TOTAL NUMBER OF WHEELS 6	
061	NUMBER OF DRIVING WHEELS 4	
067	PERMISS.GROSS VEHICLE WEIGHT 7 t	
068	PERMISS.GROSS COMBIN.WEIGHT 40 t	
069	Product description -----	
070	INSTALLATION POS TRANSMISSION HORIZONTAL LEFT	
071	TRANSMISSION ATTACHMENT FLANGE-MOUNTED	
072	RATIO, BOTTOM GEAR 16.410	
073	RATIO, TOP GEAR 1.000	
074	RATIO, 1ST GEAR 16.410	

# Лист технических данных

Страница 3 от 6



Номер материала: 1343.003.025

16 S 222 TD IT /

Поз. №	Информация	Номер изменения
075	RATIO, 2ND GEAR 13.800	
076	RATIO, 3RD GEAR 11.280	
077	RATIO, 4TH GEAR 9.490	
078	RATIO, 5TH GEAR 7.760	
079	RATIO, 6TH GEAR 6.530	
080	RATIO, 7TH GEAR 5.430	
081	RATIO, 8TH GEAR 4.570	
082	RATIO, 9TH GEAR 3.590	
083	RATIO, 10TH GEAR 3.020	
084	RATIO, 11TH GEAR 2.470	
085	RATIO, 12TH GEAR 2.080	
086	RATIO, 13TH GEAR 1.700	
087	RATIO, 14TH GEAR 1.430	
088	RATIO, 15TH GEAR 1.190	
089	RATIO, 16TH GEAR 1.000	
090	RATIO, 1ST GEAR REVERSE 15.360	
091	RATIO, 2ND GEAR REVERSE 12.920	
092	SET OF RATIOS DG	
093	RATIO RANGE BASIC DG	
094	NUMBER OF PLANETARY GEARS 5	
095	RATIO PLANETARY GEAR SET 4.565	
096	VER. SPLINE PLANETARY GEAR SET OBLIQUE TOOTHING	
097	DESIGN, SHIFT SYSTEM TURNING SHAFT	
098	POSITION, GEAR SHIFT SYSTEM HORIZONTAL LEFT	
099	DESIGN, SHIFT PATTERN H-H	
100	VERSION SHIFT SUPPORT WITHOUT GROOVE	
101	VERSION ACTUATION SHIFT SYSTEM MECHANICAL	
104	VERSION TUBE R/C PLASTIC-FORM-PIPE	
105	VERSION TUBE SERVO WITHOUT PIPING	
107	DESIGN DOWNSHIFT GATE INTERLOCK WITHOUT GROOVE	
108	VERSION TUBE GATE INTERLOCK WITHOUT PIPING	
110	2ND CUSTOMER SPEC SHIFT SYSTEM WITHOUT GROOVE	
111	DIA THROTTLE MAIN CUTOFF VALVE 1.55 mm	

# Лист технических данных

Страница 4 от 6

Номер материала: 1343.003.025



16 S 222 TD IT /

Поз. №	Информация	Номер изменения
112	NO. TAPPETS MAIN CUTOFF VALVE 2	
113	POS. AIR CON MAIN CUTOFF VALVE F	
116	SELECTION PATTERN VARIANT GEAR SHIFT PATTERN 1	
117	DESIGN, SEPARATING CLUTCH FULL-SYNCHRONIZED	
118	VERSION OF SYNCHRONIZER 1 1.+2.GEAR DK-SYNCHRONIZATION	
119	VERSION OF SYNCHRONIZER 2 3.+4.GEAR BK-SYNCHRONIZATION	
120	REFERENCE LENGTH INPUT SHAFT 109 mm	
121	STANDARD TYPE INPUT SHAFT SAE	
122	NUMBER OF WEDGES INPUT SHAFT 10	
123	VERSION OF INPUT SHAFT FORM C	
124	NOMINAL DIAMETER INPUT SHAFT 2 in	
125	DIAMETER, JOURNAL, INPUT SHAFT 25 mm	
126	TYPE FIT SPIGOTS INPUT SHAFT F7	
127	VER. BEAR. SPIGOTS INPUT SHAFT TAPER ROLLER	
128	LENGTH, INPUT SHAFT 395.5 mm	
129	DIAMETER SHAFT OF INPUT SHAFT 50.3 mm	
130	LENGTH, PROFILE, INPUT SHAFT 120 mm	
131	BUSH VARIANT INPUT SHAFT WITHOUT GROOVE	
132	VERSION BEARING CONSTANT 1 GL	
133	DIAMETER BEARING INPUT SHAFT 99.916 mm	
134	TYPE FIT BEAR. INPUT SHAFT H5	
135	DESIGN,CONN., CLUTCH HOUSING SAE 1	
136	CENTR.DIA,HSG/ENGINE CONNECT. 511.175 mm	
137	NUMBER OF BORES,ENGINE CONN. 12	
138	BORE DIA, ENGINE CONNECTION 11 mm	
139	VERSION OF CLUTCH HOUSING INTEGRATED	
141	VERSION ENGINE CONNECTION NOT FORDABLE	
142	POSITION MOUNT. FACE HOUSING 2 WITHOUT GROOVE	
143	LENGTH CLAMP. FLAP RH ENG CONNECT. 292 mm	
145	TYPE OF RELEASE MECHANISM WITH	
146	REF.LENGTH,RELEASE BEAR.FLAN -7 mm	
147	DIAMETER, RELEASE FLANGE 60 mm	
148	TYPE FIT RELEASE BEARING FLA. F8	

# Лист технических данных

Страница 5 от 6

Номер материала: 1343.003.025



16 S 222 TD IT /

Поз. №	Информация	Номер изменения
149	DIAMETER BEARING BUSH RELEASE UNIT LH 35 mm	
150	ASSEMBLY POS. CLUTCH CYLINDER 6	
151	DIMENSION SHIFT TURRET DIST. 256 mm	
152	MEAS. LOC. SHIFT TURRET DIST. SHIFT LEVER-LOCATION	
160	SHIFT LEVER CONNECTION KNURLING	
163	SPRING ARRANGEMENT Q3	
164	SPRING FORCE DETENT PLUNGER RG 150 N	
165	HUMP SPRING FORCE, OUTSIDE 120 N	
166	HUMP SPRING FORCE, CENTRE 70.000 N	
167	SELECTOR SPRING FORCE, OUTSIDE 50.000 N	
168	SELECTOR SPRING FORCE, INSIDE 40.000 N	
169	SPRING FORCE,GEAR DETENT NG+GG 168.000 N	
170	SPRING FORCE OUTS. DETENT NEUT 200 N	
171	ALLOCATION DETENT LEVER VER. A	
172	SWITCH, REVERSE GEAR y	
173	DESIGN, RG (REV.GEAR) SWITCH CLOSING	
174	DESIGN, CONNECTION, RG SWITCH DIN BAYONET	
175	CODE SWITCH RG A1	
176	PROT.CAP SWITCH, REVERSE GEAR y	
177	NOTE ON SWITCH, REVERSE GEAR G.SHIFT SHAFT	
178	SWITCH, NEUTRAL GEAR y	
179	DESIGN,NG(NEUTRAL GEAR)SWITCH OPENING SWITCH	
180	DESIGN, CONNECTION, NG SWITCH DIN BAYONET	
181	CODE SWITCH NG A1	
182	PROT.CAP SWITCH, NEUTRAL GEAR y	
188	FUNCTION OF R/C SWITCH GP	
189	DESIGN, GP SWITCH CLOSING	
190	DESIGN, CONNECTION, GP SWITCH DIN BAYONET	
192	PROTECTING CAP GP SWITCH y	
193	FUNCTION OF S/G SWITCH GV	
194	DESIGN, GV SWITCH WITHOUT GROOVE	
197	PROTECTING CAP GV SWITCH n	
235	VER. TRANSMISSION VENTILATION PLUG CONNECTION 90 DEGREE	



# Лист технических данных

Страница 6 от 6

Номер материала: 1343.003.025



16 S 222 TD IT /

Поз. №	Информация	Номер изменения
236	LENGTH, VENT TUBE 2200.000 mm	
237	POS.TRANSMISSION VENTILATION IN FRONT	
238	DESIGN PULSE SENSOR INPUT WITH	
239	DES.CONN.PULSE SENSOR INPUT DIN BAYONET	
240	PROT.CAP PULSE SENSOR INPUT y	
241	DM PLACE OF TAKEOFF PULSE SENSOR IN 172.000 mm	
242	PLACE OF TAKEOFF PULSE SENSOR INPUT COUNTER SHAFT CONSTANT 2	
243	ATTACHM.POS. PULSE SENSOR H78 INTARDER	
244	DESIGN PULSE SENSOR RETARDER H78 WITHOUT GROOVE	
248	PROTECTION CAP PULSE SENSOR RETARDER H78 n	
249	PULSE RATE TACHO INPUT H70 8.14 IMP/U	
250	MOUNTING POSITION PULSE SENSOR H80 INTARDER	
251	DESIGN PULSE SENSOR RETARDER H80 WITH	
252	DESIGN CONN.PULSE SENSOR RET H80 DIN BAYONET	
253	DESIGN PULSE SENSOR RETARDER H80 KITAS II	
255	PROT.CAP PULSE SENSOR RET. H80 y	
256	NO.OF PULSES PULSE SENSOR RET. H80 8.14 IMP/U	
257	POSITION, OIL FILLER HOUSING, LH SIDE	
258	NOTE ON OIL FILL FILL IN OVERFLOW	

# Перечень узлов

Страница 1 от 2



Номер материала: 1343.003.025

16 S 2221 TD /

Изображение	Поз. №	№ материала	Наименование	Количество	№ изм.	Тех. инф.
068.01.06-1	110	1316.101.129	КАРТЕР КП	1		
068.01.40-1	118	1315.101.409	ДЕТАЛИ СОЕДИНИТЕЛЬНЫЕ	1		
068.01.52-1	120	1316.101.524	TRANSMISSION HOUSING	1		
068.02.59-1	140	1315.102.429	ФЛАНЕЦ ПРИСОЕДИНИТЕЛЬНЫЙ	1		
068.02.82-1	150	1315.102.811	ВАЛ ПЕРВИЧНЫЙ	1		
068.02.02-1	910	1316.102.034	ВАЛ ПЕРВИЧНЫЙ	1		
068.03.80-1	180	1316.103.803	ВАЛ ПРОМЕЖУТОЧНЫЙ	1		
068.03.01-1	920	1316.103.012	ВАЛ ПРОМЕЖУТОЧНЫЙ	1		
068.04.12-1	930	1316.104.040	ВАЛ ВТОРИЧНЫЙ	1		
068.06.01-1	230	1316.106.008	СИСТЕМА ПЕРЕКЛЮЧЕНИЯ ПЕРЕДАЧ	1		
068.06.43-1	234	1315.106.422	ДЕТАЛИ СОЕДИНИТЕЛЬНЫЕ	1		
068.06.80-1	238	1315.106.800	СИСТЕМА ПЕРЕКЛЮЧЕНИЯ ПЕРЕДАЧ	1		
068.07.53-1	292	1316.108.803	КОРПУС МЕХАНИЗМА ПЕРЕКЛЮЧЕНИЯ ПЕРЕДАЧ	1		
068.07.24-1	910	1316.108.005	КОРПУС	1		
068.07.20-1	914	1316.108.402	ВАЛ УПРАВЛЕНИЯ ПЕРЕКЛЮЧЕНИЕМ ПЕРЕДАЧ	1		
068.07.64-1	924	1316.108.063	ФИКСАЦИЯ	1		
068.07.10-1	930	1316.108.816	КРЫШКА	1		
068.08.20-1	946	1316.171.003	КРЫШКА МЕХАНИЗМА ПЕРЕКЛЮЧЕНИЯ ПЕРЕДАЧ	1		
068.08.42-1	950	1316.171.812	МЕХАНИЗМ ПЕРЕКЛЮЧЕНИЯ ПЕРЕДАЧ	1		
068.08.24-1	954	1316.171.401	КРЫШКА КОНЦЕВАЯ	1		
068.09.01-1	934	1316.109.036	ДЕТАЛИ СОЕДИНИТЕЛЬНЫЕ	1		
068.09.13-1	940	1316.109.469	CONNECTING PARTS	1		
068.12.02-1	920	1316.149.006	КОМПЛЕКТ ПРУЖИН	1		
068.40.04-1	500	1316.112.014	СИСТЕМА ПЕРЕКЛЮЧЕНИЯ GV	1		
068.40.02-1	502	1315.112.431	CONNECTING PARTS	1		
068.43.01-1	20	1315.131.038	КОРПУС GP	1		
068.43.42-1	30	1315.131.405	КОМПОНЕНТЫ ЗАКРЫВАЮЩИЕ	1		
068.43.81-1	512	1315.131.804	КОРПУС GP	1		
068.43.43-1	516	1315.131.440	ДЕТАЛИ СОЕДИНИТЕЛЬНЫЕ	1		

# Перечень узлов

Страница 2 от 2

Номер материала: 1343.003.025



16 S 2221 TD /

Изображение	Поз. №	№ материала	Наименование	Количество	№ изм.	Тех. инф.
068.44.10-1	40	1316.132.016	ПЕРЕДАЧА ПЛАНЕТАРНАЯ	1		
068.45.03-1	70	1316.133.010	СИНХРОНИЗАТОР	1		
068.45.40-1	80	1315.133.405	СИНХРОНИЗАТОР	1		
068.46.02-1	90	1316.134.021	СИСТЕМА ПЕРЕКЛЮЧЕНИЯ GP	1		
068.46.40-1	554	1315.134.413	ДЕТАЛИ СОЕДИНИТЕЛЬНЫЕ	1		
068.57.04-1	390	1316.145.002	ВКЛЮЧЕНИЕ ДЕЛИТЕЛЯ КОРОБКИ ПЕРЕДАЧ	1		
068.93.95-1	130	1315.168.019	МЕХАНИЗМ ВЫКЛЮЧЕНИЯ СЦЕПЛЕНИЯ	1		
068.93.63-1	132	1315.168.412	МЕХАНИЗМ ВЫКЛЮЧЕНИЯ СЦЕПЛЕНИЯ	1		
073.R0.01-1	KIT	1272.298.934	SMALL COMP.SET	1		

# Изображение

Страница 1 от 3

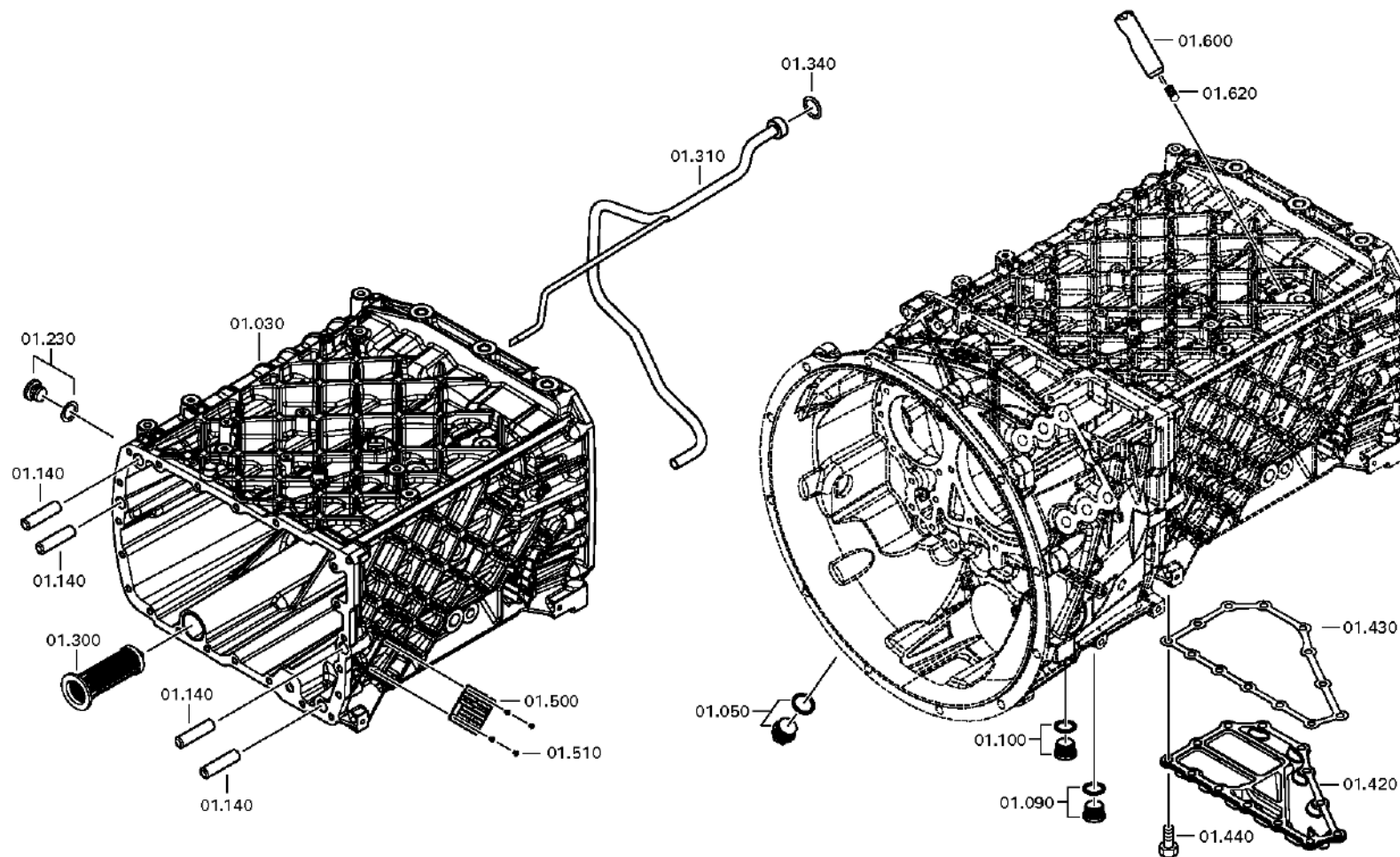
Номер материала: 1343.003.025

Изображение: 068.01.06-1

КАРТЕР КП



16 S 2221 TD /  
КАРТЕР КП



# Изображение

Страница 2 от 3

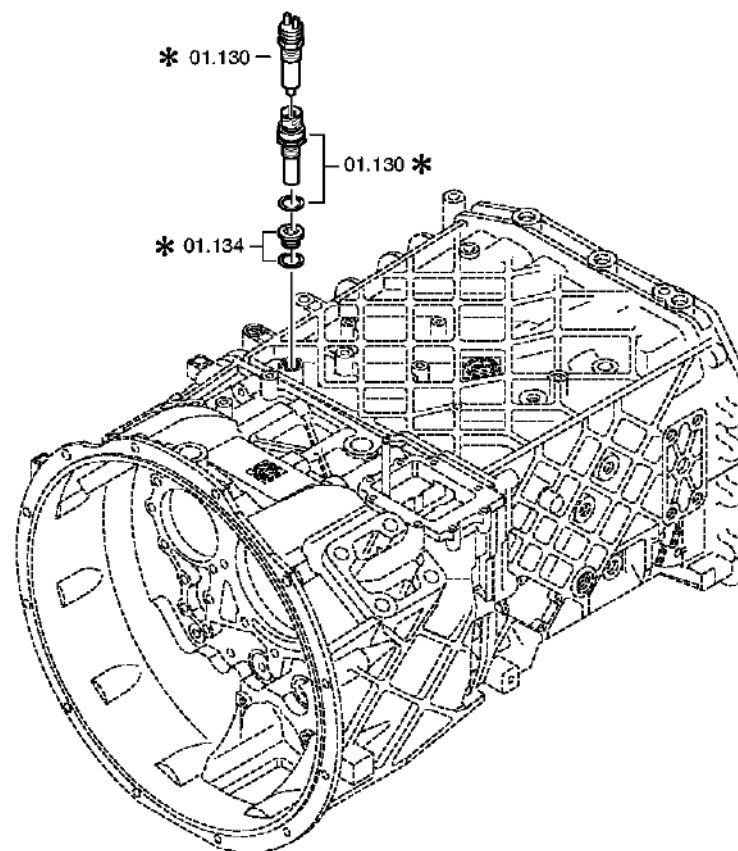
Номер материала: 1343.003.025

Изображение: 068.01.40-1

КАРТЕР КП



16 S 2221 TD /  
КАРТЕР КП



# Изображение

Страница 3 от 3

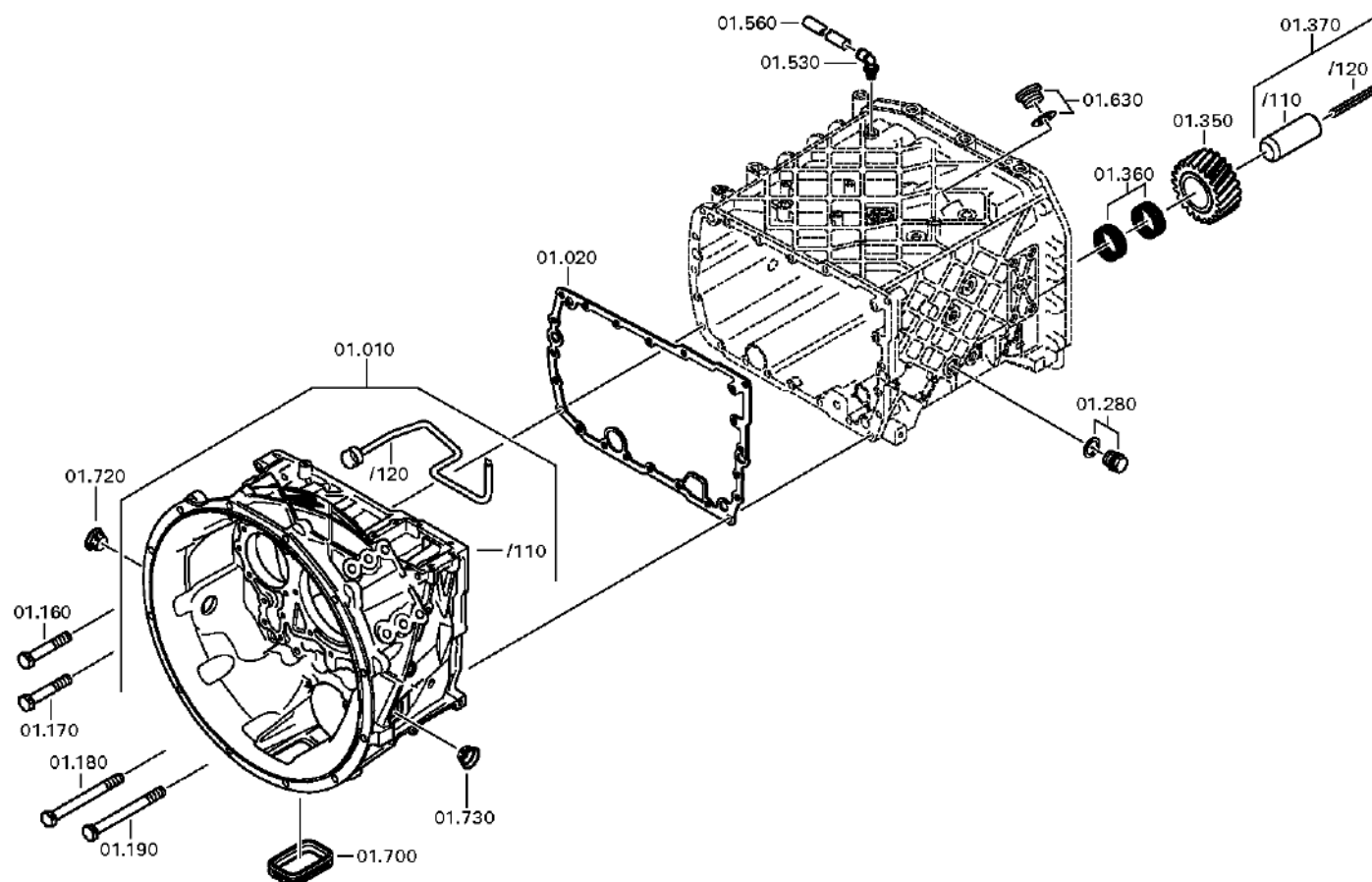
Номер материала: 1343.003.025

Изображение: 068.01.52-1

КАРТЕР КП



16 S 2221 TD /  
КАРТЕР КП



# Спецификация

Страница 1 от 3



16 S 2221 TD /

Номер материала: 1343.003.025

Изображение: 068.01.06-1

Номер группы материала: 1316.101.129

Поз. №	№ материала	№ материала клиента	Наименование	Количество	Единица массы	№ изм.	Тех. инф.	Рем. к-кт	Альтернативный материал
10	1316.201.142		КАРТЕР СЦЕПЛЕНИЯ	1			KPL.		
/110	1316.301.064		КАРТЕР СЦЕПЛЕНИЯ	1			ENTHALT.IN 1316 301 060(0)		
/120	1315.201.097		ТРУБКА	1			KPL.		
20	1315.301.233		ПРОКЛАДКА УПЛОТНИТЕЛЬНАЯ	1					
30	1316.201.139		КОРПУС	1			KPL. IN 1316 201 108(0)		
50	---		ВИНТ ЗАПОРНЫЙ	1		Z00010176111	M24X1,5		
---	0736.300.160		ВИНТ ЗАПОРНЫЙ	1		Z00010176110	M24X1,5 M24X1,5		
---	0730.008.637		ШАЙБА УПЛОТНИТЕЛЬНАЯ	1		Z00010176110	24X29		
90	---		ВИНТ ЗАПОРНЫЙ	1		Z00010164013	50N.M*DICHTRING M22X1,5		
---	0636.100.824		SCREW PLUG	1		Z00010164019	M22X1,5		
---	0730.009.515		ШАЙБА УПЛОТНИТЕЛЬНАЯ	1		Z00010164019	A22X27		
100	---		ВИНТ ЗАПОРНЫЙ	1		Z00010164013	50N.M*DICHTRING M22X1,5		
---	0636.100.824		SCREW PLUG	1		Z00010164019	M22X1,5		
---	0730.009.515		ШАЙБА УПЛОТНИТЕЛЬНАЯ	1		Z00010164019	A22X27		
130	---		INDUCTIVE SENSOR	1			L=46,5*35N.M*FLAECHENDICHT* SCHUTZKAPPE		
---	0501.320.073		INDUCTIVE SENSOR	1					
140	0731.201.563		ШТИФТ ЦИЛИНДРИЧЕСКИЙ	4					
160	0736.300.123		БОЛТ С ГОЛОВКОЙ ШЕСТИГРАННОЙ	14			M10X70 M10X70		
170	---		БОЛТ С ГОЛОВКОЙ ШЕСТИГРАННОЙ	1			M10X70		
---	0736.300.123		БОЛТ С ГОЛОВКОЙ ШЕСТИГРАННОЙ	1			M10X70 M10X70		
180	0736.300.119		БОЛТ С ГОЛОВКОЙ ШЕСТИГРАННОЙ	6			M10X140 M10X140		
190	---		БОЛТ С ГОЛОВКОЙ ШЕСТИГРАННОЙ	1			M10X140		

# Спецификация

Страница 2 от 3



16 S 2221 TD /

Номер материала: 1343.003.025

Изображение: 068.01.06-1

Номер группы материала: 1316.101.129

Поз. №	№ материала	№ материала клиента	Наименование	Количество	Единица массы	№ изм.	Тех. инф.	Рем. к-кт	Альтернативный материал
---	0736.300.119		БОЛТ С ГОЛОВКОЙ ШЕСТИГРАННОЙ	1		Z00009403412	M10X140 M10X140		
230	---		ВИНТ ЗАПОРНЫЙ	1		Z00010164210	60N.M*DICHTRING M24X1,5		
---	0636.302.612		SCREW PLUG	1		Z00010164215	M24X1,5		
---	0730.008.637		ШАЙБА УПЛОТНИТЕЛЬНАЯ	1		Z00010164215	24X29		
280	---		ВИНТ ЗАПОРНЫЙ	1			60N.M*DICHTRING M24X1,5		
---	0636.304.088		SCREW PLUG	1		Z00010112110	M24X1,5		
---	0730.008.637		ШАЙБА УПЛОТНИТЕЛЬНАЯ	1		Z00010112110	24X29		
300	0501.318.802		ЭЛЕМЕНТ ФИЛЬТРУЮЩИЙ СЕТЧАТЫЙ	1		C01000947C10			
310	1316.201.056		ТРУБКА РАСПЫЛИТЕЛЯ	1			KPL. IN 1315 201 112(0)		
340	0634.313.198		КОЛЬЦО УПЛОТНИТЕЛЬН ОЕ	1			20X3		
350	---		ШЕСТЕРНЯ ПРОМЕЖУТОЧНАЯ ЗАДНЕЙ ПЕРЕДАЧИ	1					
---	1316.305.001		ШЕСТЕРНЯ ПРОМЕЖУТОЧНАЯ ЗАДНЕЙ ПЕРЕДАЧИ	1			Z22 IN 1295 305 050(1)		
---	1316.305.008		ШЕСТЕРНЯ ПРОМЕЖУТОЧНАЯ ЗАДНЕЙ ПЕРЕДАЧИ	1			Z22 IN 1295 305 050(1)		
360	0750.115.369		СЕПАРАТОР ПОДШИПНИКА ИГОЛЬЧАТОГО	2			45,0X57,0X25,0		
370	1316.201.029		ОСЬ ШЕСТЕРНИ ПРОМЕЖУТОЧНОЙ ЗАДН. ПЕРЕДА	1			KPL.16S221*DG*L=107		
/120	0631.329.296		ШТИФТ РАЗРЕЗНОЙ	1			10X123		
420	---		КРЫШКА	1					
---	1315.301.047		КРЫШКА	1					
---	1315.301.039		КРЫШКА	1			ENTHALT.IN 1315 301 035(0)		



# Спецификация

Страница 3 от 3



16 S 2221 TD /

Номер материала: 1343.003.025

Изображение: 068.01.06-1

Номер группы материала: 1316.101.129

Поз. №	№ материала	№ материала клиента	Наименование	Количество	Единица массы	№ изм.	Тех. инф.	Рем. к-кт	Альтернативный материал
430	1315.301.234		ПРОКЛАДКА УПЛОТНИТЕЛЬНАЯ	1		C01005351C10			
440	0636.100.432		БОЛТ С ГОЛОВКОЙ ШЕСТИГРАННОЙ	13		Z00007349511	M10X28		
500	---		ТАБЛИЧКА ФИРМЕННАЯ	1			KONZERN		
---	0730.365.259		ТАБЛИЧКА ФИРМЕННАЯ	1			EINHEITSSCH.VERDREHSICHER BRASILIE		
---	0730.365.267		ТАБЛИЧКА ФИРМЕННАЯ	1			CHINA		
---	0730.300.258		ТАБЛИЧКА ФИРМЕННАЯ	1			EINHEITSSCH.VERDREHSICHER		
---	0730.365.271		ТАБЛИЧКА ФИРМЕННАЯ	1			RUSSLAND/ KYRILLISCH		
---	0730.365.257		ТАБЛИЧКА ФИРМЕННАЯ	1			S.S.CH IRAN		
---	0730.365.800		TYPE PLATE	1		Z00015972510			
---	0730.302.754		ТАБЛИЧКА ФИРМЕННАЯ	1			AUSFUEHRUNG UNIVERSAL		
510	0731.300.027		ЗАКЛЕПКА ЗАКЛАДНАЯ	4		Z00007904810			
530	0501.335.819		PLUG-IN COUPLING	1					
560	1315.201.214		ТРУБКА	1			L=2200MM		
600	1313.306.013		ПРЕДОХРАНИТЕЛЬ ВКЛЮЧЕНИЯ ПЕРЕДАЧ	1					
620	0732.040.736		ПРУЖИНА НАЖИМНАЯ	1					
630	---		ВИНТ ЗАПОРНЫЙ	1			70N.M*DICHTRING M26X1,5		
---	0636.100.811		SCREW PLUG	1		Z00010164420	M26X1,5		
---	0634.801.249		ШАЙБА УПЛОТНИТЕЛЬНАЯ	1		Z00010164420	26X31		
700	1315.301.230		КОЛПАК ЗАПОРНЫЙ	1					
720	0501.321.840		ПРОБКА	1					
730	0501.321.840		ПРОБКА	1					

# Изображение

Страница 1 от 3

Номер материала: 1343.003.025

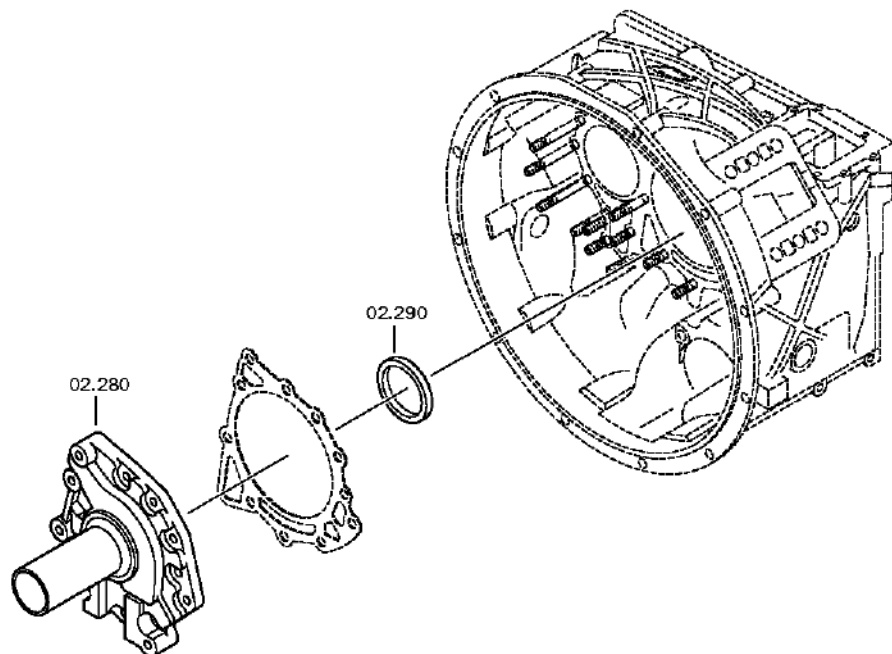
Изображение: 068.02.59-1

ФЛАНЕЦ ПРИСОЕДИНИТЕЛЬНЫЙ



16 S 2221 TD /

ФЛАНЕЦ ПРИСОЕДИНИТЕЛЬНЫЙ



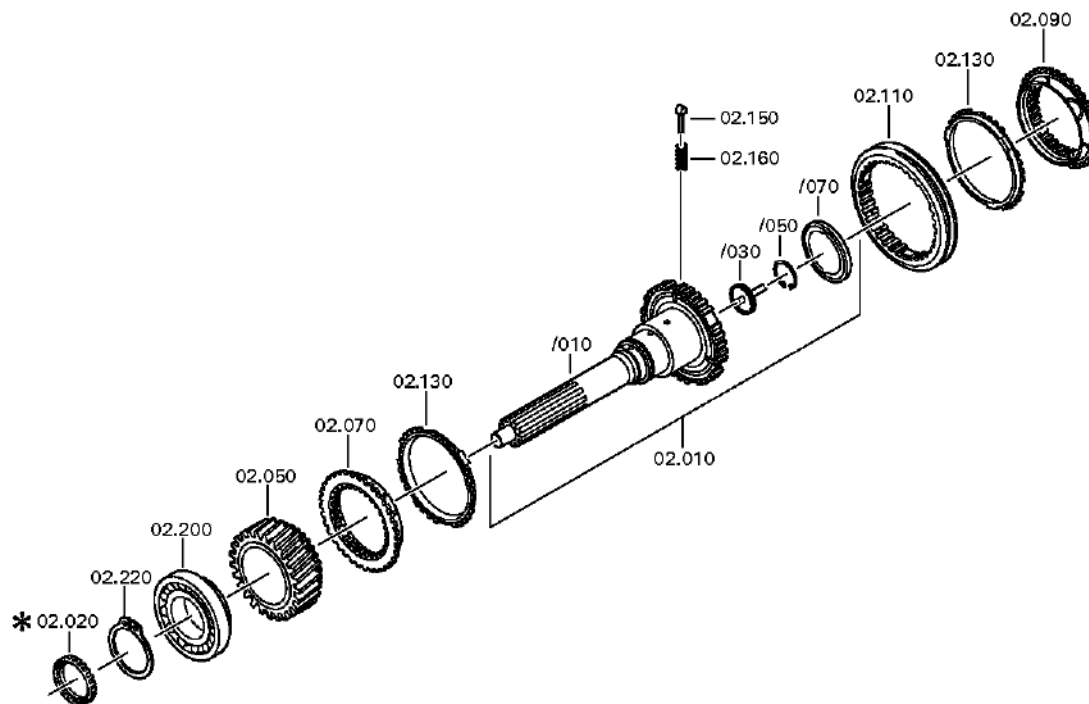
# Изображение

Страница 2 от 3

Номер материала: 1343.003.025  
Изображение: 068.02.02-1  
ФЛАНЕЦ ПРИСОЕДИНИТЕЛЬНЫЙ



16 S 2221 TD /  
ФЛАНЕЦ ПРИСОЕДИНИТЕЛЬНЫЙ



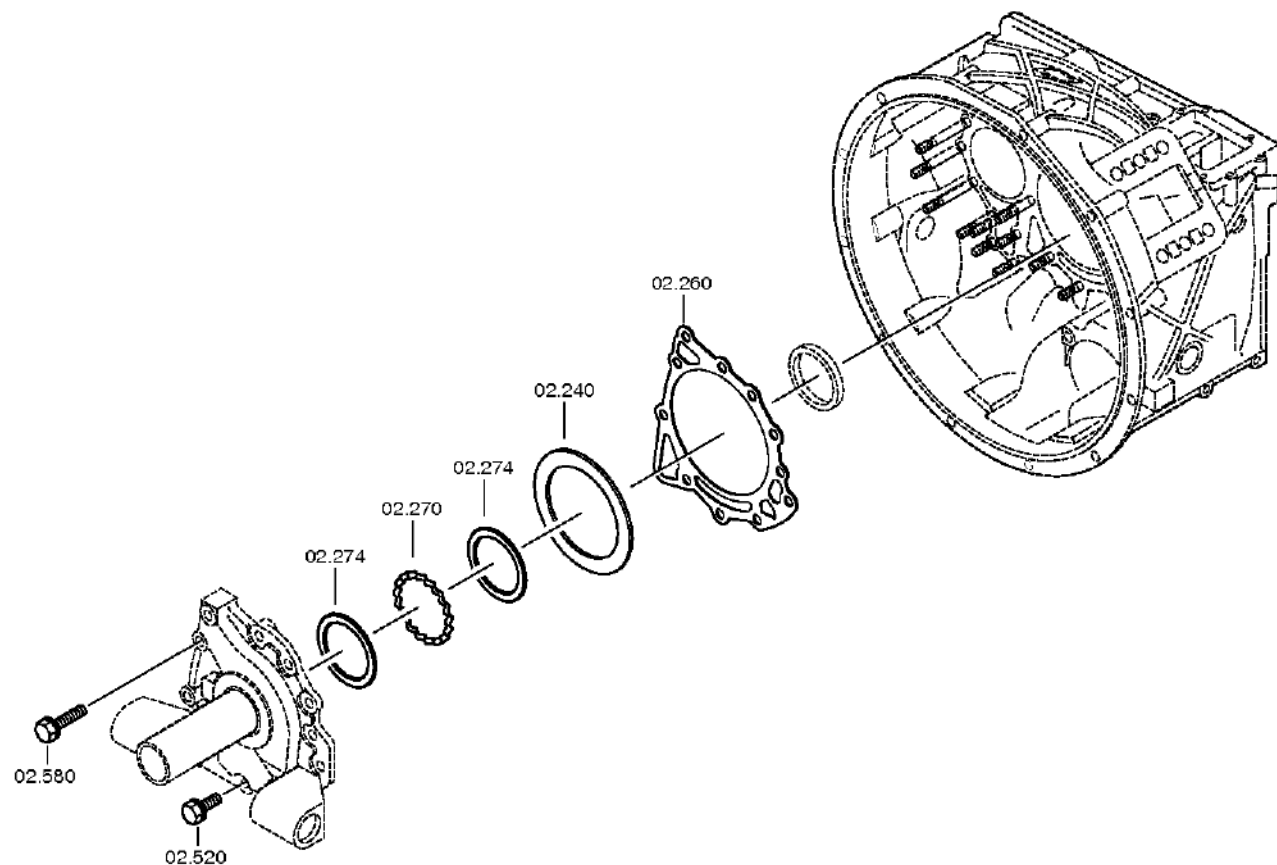
# Изображение

Страница 3 от 3

Номер материала: 1343.003.025  
Изображение: 068.02.82-1  
ФЛАНЕЦ ПРИСОЕДИНИТЕЛЬНЫЙ



16 S 2221 TD /  
ФЛАНЕЦ ПРИСОЕДИНИТЕЛЬНЫЙ



# Спецификация

Страница 1 от 3



16 S 2221 TD /

Номер материала: 1343.003.025

Изображение: 068.02.59-1

Номер группы материала: 1315.102.429

Поз. №	№ материала	№ материала клиента	Наименование	Количество	Единица массы	№ изм.	Тех. инф.	Рем. к-кт	Альтернативный материал
10	1316.202.025		ВАЛ ПЕРВИЧНЫЙ	1			KPL.L109*GL100*ZAPF.25		
/30	1354.302.019		ТРУБКА	1		Z00003830511			
/50	0630.502.027		КОЛЬЦО СТОПОРНОЕ	1			50X2		
/70	0750.101.179		ШАЙБА ПОДПОРНАЯ	1			77,0X95,5X6,0		
50	1316.302.066		КОЛЕСО КОСОЗУБОЕ	1			ENTHALT.IN 1316 302 026(1)		
70	1312.304.027		КОРПУС МУФТЫ СИНХРОНИЗАТОРА	1			ENTHALT.IN 1310 304 107(1)		
90	1312.304.027		КОРПУС МУФТЫ СИНХРОНИЗАТОРА	1		C01004681D10	ENTHALT.IN 1310 304 107(1)		
110	1310.304.202		МУФТА СКОЛЬЗЯЩАЯ	1		C01005378A10			
130	1297.304.484		КОЛЬЦО БЛОКИРУЮЩЕЕ СИНХРОНИЗАТОРА ДЕЛИТ.	2					
150	1297.304.436		УПОР	3					
160	0732.040.409		ПРУЖИНА НАЖИМНАЯ	3		C01007317F10			
200	0750.117.732		ПОДШИПНИК РОЛИКОВЫЙ КОНИЧЕСКИЙ	1			85,0X150,0X30,5		
220	0730.501.598		КОЛЬЦО СТОПОРНОЕ	1		C01007992110	85X4		
240	---		КОЛЬЦО РЕГУЛИРОВОЧНОЕ	1			H= 0,90- 2,40(ABSTUFUNG:0,05MM)		
---	2050.309.094		КОЛЬЦО РЕГУЛИРОВОЧНОЕ	1			A=2,2 IN 2050 309 090 C45E WW.F500 ZFN410		
---	0730.007.489		КОЛЬЦО РЕГУЛИРОВОЧНОЕ	1			A=2,15 IN 2050 309 090(2)		
---	0730.007.488		КОЛЬЦО РЕГУЛИРОВОЧНОЕ	1			A=2,10 IN 2050 309 090(2)		
---	0730.007.487		КОЛЬЦО РЕГУЛИРОВОЧНОЕ	1			A=2,05 IN 2050 309 090(2)		
---	0730.007.486		КОЛЬЦО РЕГУЛИРОВОЧНОЕ	1			A=2,00 IN 2050 309 090(2)		
---	0730.007.485		КОЛЬЦО РЕГУЛИРОВОЧНОЕ	1			A=1,95 IN 2050 309 090(2)		

# Спецификация

Страница 2 от 3



16 S 2221 TD /

Номер материала: 1343.003.025

Изображение: 068.02.59-1

Номер группы материала: 1315.102.429

Поз. №	№ материала	№ материала клиента	Наименование	Количество	Единица массы	№ изм.	Тех. инф.	Рем. к-кт	Альтернативный материал
---	0730.007.484		КОЛЬЦО РЕГУЛИРОВОЧНОЕ	1			A=1,90 IN 2050 309 090(2)		
---	0730.007.483		КОЛЬЦО РЕГУЛИРОВОЧНОЕ	1			A=1,85 IN 2050 309 090(2)		
---	0730.007.482		КОЛЬЦО РЕГУЛИРОВОЧНОЕ	1			A=1,80 IN 2050 309 090(2)		
---	0730.007.481		КОЛЬЦО РЕГУЛИРОВОЧНОЕ	1			A=1,75 IN 2050 309 090(2)		
---	0730.007.480		КОЛЬЦО РЕГУЛИРОВОЧНОЕ	1			A=1,70 IN 2050 309 090(2)		
---	0730.007.479		КОЛЬЦО РЕГУЛИРОВОЧНОЕ	1			A=1,65 IN 2050 309 090(2)		
---	0730.007.136		КОЛЬЦО РЕГУЛИРОВОЧНОЕ	1			A=1,60 IN 2050 309 090(2)		
---	0730.007.135		КОЛЬЦО РЕГУЛИРОВОЧНОЕ	1			A=1,55 IN 2050 309 090(2)		
---	0730.007.134		КОЛЬЦО РЕГУЛИРОВОЧНОЕ	1			A=1,50 IN 2050 309 090(2)		
---	0730.007.133		КОЛЬЦО РЕГУЛИРОВОЧНОЕ	1			A=1,45 IN 2050 309 090(2)		
---	0730.007.132		КОЛЬЦО РЕГУЛИРОВОЧНОЕ	1			A=1,40 IN 2050 309 090(2)		
---	0730.007.131		КОЛЬЦО РЕГУЛИРОВОЧНОЕ	1			A=1,35 IN 2050 309 090(2)		
---	0730.007.130		КОЛЬЦО РЕГУЛИРОВОЧНОЕ	1			A=1,30 IN 2050 309 090(2)		
---	0730.007.129		КОЛЬЦО РЕГУЛИРОВОЧНОЕ	1			A=1,25 IN 2050 309 090(2)		
---	2050.309.034		КОЛЬЦО РЕГУЛИРОВОЧНОЕ	1			A=1,2 IN 2050 309 090 C45E WW.F500 ZFN410		
---	0730.007.128		КОЛЬЦО РЕГУЛИРОВОЧНОЕ	1			A=1,15 IN 2050 309 090(2)		
---	0730.007.127		КОЛЬЦО РЕГУЛИРОВОЧНОЕ	1			A=1,10 IN 2050 309 090(2)		

# Спецификация

Страница 3 от 3



16 S 2221 TD /

Номер материала: 1343.003.025

Изображение: 068.02.59-1

Номер группы материала: 1315.102.429

Поз. №	№ материала	№ материала клиента	Наименование	Количество	Единица массы	№ изм.	Тех. инф.	Рем. к-кт	Альтернативный материал
---	0730.007.126		КОЛЬЦО РЕГУЛИРОВОЧНОЕ	1			A=1,05 IN 2050 309 090(2)		
---	2050.309.065		КОЛЬЦО РЕГУЛИРОВОЧНОЕ	1			A=1,0 IN 2050 309 090 C45E WW.F500 ZFN410		
---	0730.005.749		КОЛЬЦО РЕГУЛИРОВОЧНОЕ	1			A=0,95 IN 2050 309 090(2)		
---	0730.005.748		КОЛЬЦО РЕГУЛИРОВОЧНОЕ	1			A=0,90 IN 2050 309 090(2)		
---	0730.301.503		КОЛЬЦО РЕГУЛИРОВОЧНОЕ	1			h=2,25		
---	0730.301.504		КОЛЬЦО РЕГУЛИРОВОЧНОЕ	1			h=2,30		
---	0730.301.505		КОЛЬЦО РЕГУЛИРОВОЧНОЕ	1			h=2,35		
---	0730.301.506		КОЛЬЦО РЕГУЛИРОВОЧНОЕ	1			h=2,40		
260	0501.314.587		ПРОКЛАДКА УПЛОТНИТЕЛЬНАЯ	1					
270	1315.302.040		КОЛЬЦО РАСПОРНОЕ	1					
274	0730.150.766		ШАЙБА	2					
280	1315.302.136		ФЛАНЕЦ ПРИСОЕДИНИТЕЛЬНЫЙ	1					
290	0734.310.387		САЛЬНИК	1		Z00023718610	55,0X75,0X8,0/9,4		
520	0636.015.685		БОЛТ С ГОЛОВКОЙ ШЕСТИГРАННОЙ	8		Z00009177310	M10X35		
580	0636.102.270		БОЛТ С ГОЛОВКОЙ ШЕСТИГРАННОЙ	3		Z00009177410	M10X60		

# Изображение

Страница 1 от 2

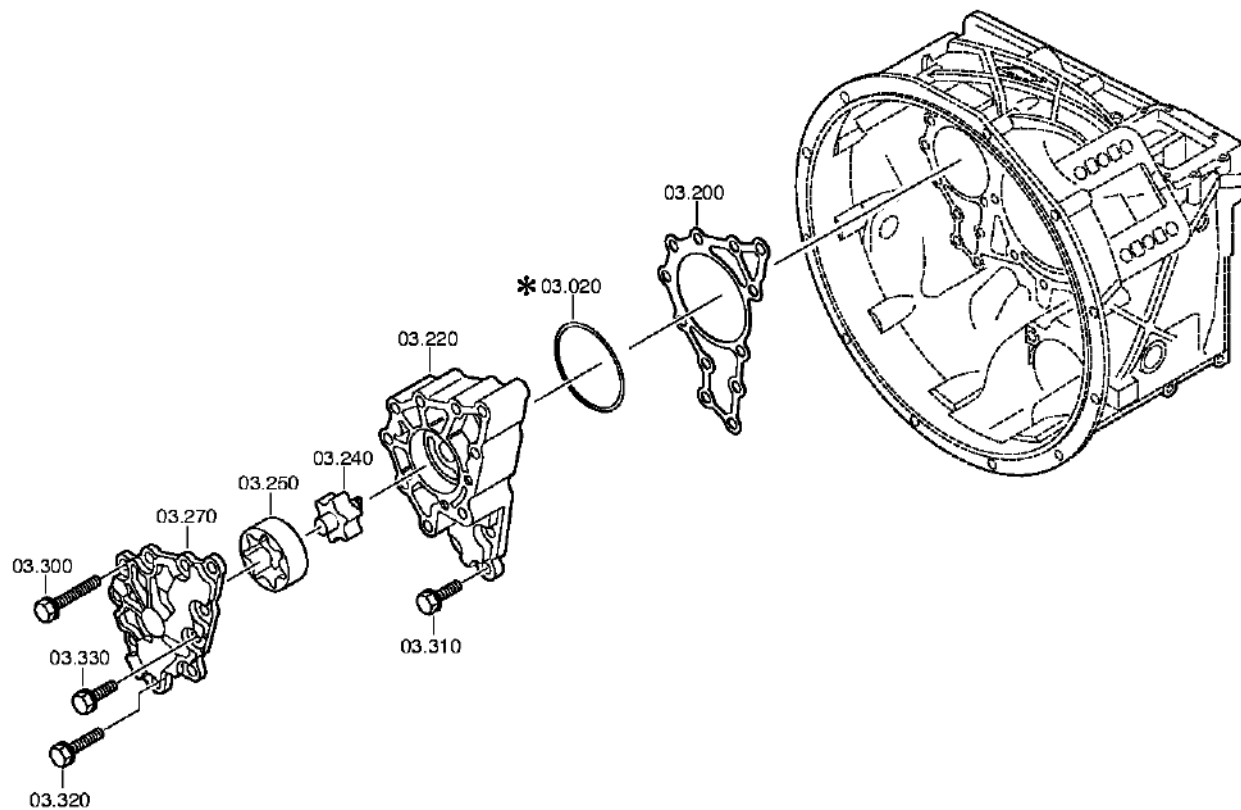
Номер материала: 1343.003.025

Изображение: 068.03.80-1

ВАЛ ПРОМЕЖУТОЧНЫЙ



16 S 2221 TD /  
ВАЛ ПРОМЕЖУТОЧНЫЙ





# Изображение

Страница 2 от 2

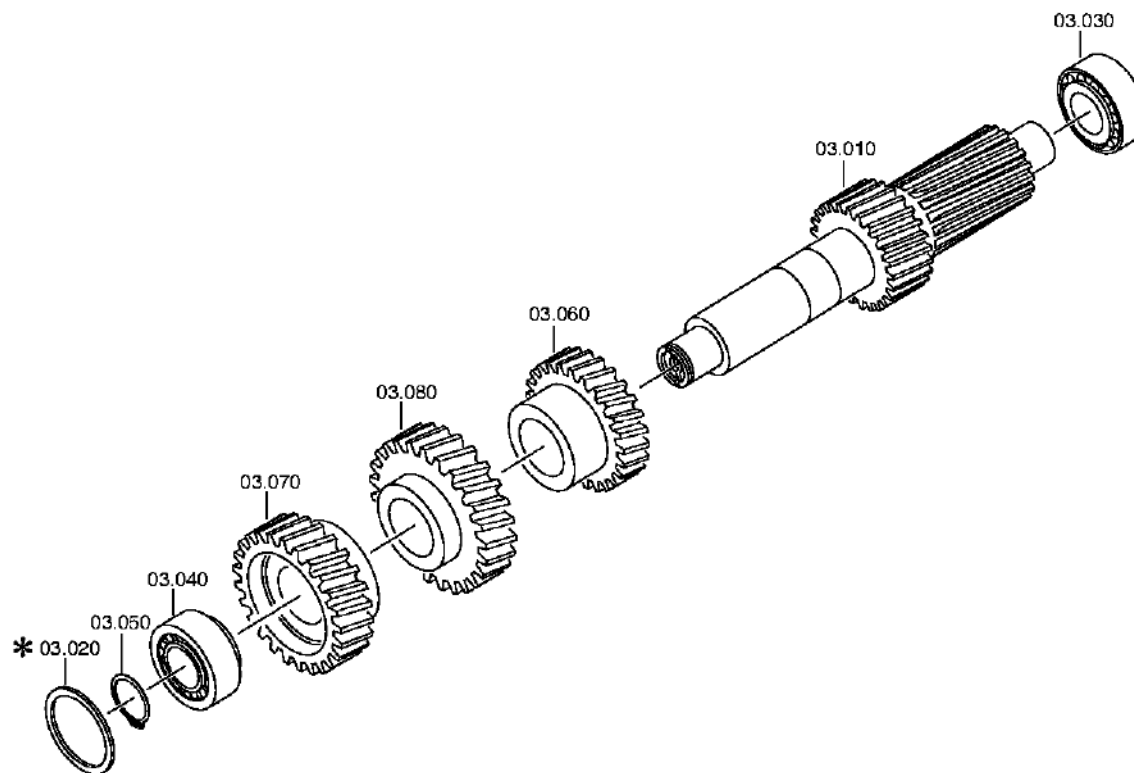
Номер материала: 1343.003.025

Изображение: 068.03.01-1

ВАЛ ПРОМЕЖУТОЧНЫЙ



16 S 2221 TD /  
ВАЛ ПРОМЕЖУТОЧНЫЙ



# Спецификация

Страница 1 от 4



16 S 2221 TD /

Номер материала: 1343.003.025

Изображение: 068.03.80-1

Номер группы материала: 1316.103.803

Поз. №	№ материала	№ материала клиента	Наименование	Количество	Единица массы	№ изм.	Тех. инф.	Рем. к-кт	Альтернативный материал
10	1316.303.033		ВАЛ ПРОМЕЖУТОЧНЫЙ	1			ENTHALT.IN 1316 303 032(0)		
20	---		КОЛЬЦО РЕГУЛИРОВОЧНОЕ	1			H= 1,85- 3,25(ABSTUFUNG:0,05MM)		
---	0730.112.938		КОЛЬЦО РЕГУЛИРОВОЧНОЕ	1		C01007375C10	A=3,25		
---	0730.112.937		КОЛЬЦО РЕГУЛИРОВОЧНОЕ	1		C01007375C10	A=3,20		
---	0730.112.936		КОЛЬЦО РЕГУЛИРОВОЧНОЕ	1		C01007375C10	A=3,15		
---	0730.112.935		КОЛЬЦО РЕГУЛИРОВОЧНОЕ	1		C01007375C10	A=3,10		
---	0730.106.860		КОЛЬЦО РЕГУЛИРОВОЧНОЕ	1		C01007375C10	A=3,05 IN 0730 106 904(2)		
---	0730.106.917		КОЛЬЦО РЕГУЛИРОВОЧНОЕ	1			A=3,00 IN 0730 106 904(2)		
---	0730.106.916		КОЛЬЦО РЕГУЛИРОВОЧНОЕ	1			A=2,95 IN 0730 106 904(2)		
---	0730.106.915		КОЛЬЦО РЕГУЛИРОВОЧНОЕ	1			A=2,90 IN 0730 106 904(2)		
---	0730.106.914		КОЛЬЦО РЕГУЛИРОВОЧНОЕ	1			A=2,85 IN 0730 106 904(2)		
---	0730.106.913		КОЛЬЦО РЕГУЛИРОВОЧНОЕ	1			A=2,80 IN 0730 106 904(2)		
---	0730.106.912		КОЛЬЦО РЕГУЛИРОВОЧНОЕ	1			A=2,75 IN 0730 106 904(2)		
---	0730.106.911		КОЛЬЦО РЕГУЛИРОВОЧНОЕ	1			A=2,70 IN 0730 106 904(2)		
---	0730.106.910		КОЛЬЦО РЕГУЛИРОВОЧНОЕ	1			A=2,65 IN 0730 106 904(2)		
---	0730.106.909		КОЛЬЦО РЕГУЛИРОВОЧНОЕ	1			A=2,60 IN 0730 106 904(2)		
---	0730.106.908		КОЛЬЦО РЕГУЛИРОВОЧНОЕ	1			A=2,55 IN 0730 106 904(2)		

# Спецификация

Страница 2 от 4



16 S 2221 TD /

Номер материала: 1343.003.025

Изображение: 068.03.80-1

Номер группы материала: 1316.103.803

Поз. №	№ материала	№ материала клиента	Наименование	Количество	Единица массы	№ изм.	Тех. инф.	Рем. к-кт	Альтернативный материал
---	0730.100.799		КОЛЬЦО РЕГУЛИРОВОЧНОЕ	1			A=2,50 IN 0730 106 904(2)		
---	0730.100.800		КОЛЬЦО РЕГУЛИРОВОЧНОЕ	1			A=2,45 IN 0730 106 904(2)		
---	0730.100.801		КОЛЬЦО РЕГУЛИРОВОЧНОЕ	1			A=2,40 IN 0730 106 904(2)		
---	0730.100.802		КОЛЬЦО РЕГУЛИРОВОЧНОЕ	1			A=2,35 IN 0730 106 904(2)		
---	0730.100.803		КОЛЬЦО РЕГУЛИРОВОЧНОЕ	1			A=2,30 IN 0730 106 904(2)		
---	0730.101.466		КОЛЬЦО РЕГУЛИРОВОЧНОЕ	1			A=2,25 IN 0730 106 904(2)		
---	0730.101.467		КОЛЬЦО РЕГУЛИРОВОЧНОЕ	1			A=2,20 IN 0730 106 904(2)		
---	0730.101.468		КОЛЬЦО РЕГУЛИРОВОЧНОЕ	1			A=2,15 IN 0730 106 904(2)		
---	0730.101.469		КОЛЬЦО РЕГУЛИРОВОЧНОЕ	1			A=2,10 IN 0730 106 904(2)		
---	0730.101.470		КОЛЬЦО РЕГУЛИРОВОЧНОЕ	1			A=2,05 IN 0730 106 904(2)		
---	0730.101.471		КОЛЬЦО РЕГУЛИРОВОЧНОЕ	1			A=2,00 IN 0730 106 904(2)		
---	0730.106.907		КОЛЬЦО РЕГУЛИРОВОЧНОЕ	1			A=1,95 IN 0730 106 904(2)		
---	0730.106.906		КОЛЬЦО РЕГУЛИРОВОЧНОЕ	1			A=1,90 IN 0730 106 904(2)		
---	0730.106.905		КОЛЬЦО РЕГУЛИРОВОЧНОЕ	1			A=1,85 IN 0730 106 904(2)		
30	0750.117.009		ПОДШИПНИК РОЛИКОВЫЙ КОНИЧЕСКИЙ	1			49,213x103,188x44,475		
40	0750.117.009		ПОДШИПНИК РОЛИКОВЫЙ КОНИЧЕСКИЙ	1			49,213x103,188x44,475		

# Спецификация

Страница 3 от 4



16 S 2221 TD /

Номер материала: 1343.003.025

Изображение: 068.03.80-1

Номер группы материала: 1316.103.803

Поз. №	№ материала	№ материала клиента	Наименование	Количество	Единица массы	№ изм.	Тех. инф.	Рем. к-кт	Альтернативный материал
50	---		RETAINING RING	1		Z00027144136	H= 2,40- 3,00(ABSTUFUNG:0,05MM)		
---	0730.303.174		RETAINING RING	1		Z00027144110	h=3,00		
---	0730.303.173		RETAINING RING	1		Z00027144110	h=2,95		
---	0730.303.172		RETAINING RING	1		Z00027144110	h=2,90		
---	0730.303.171		RETAINING RING	1		Z00027144110	h=2,85		
---	0730.303.170		RETAINING RING	1		Z00027144110	h=2,80		
---	0730.303.169		RETAINING RING	1		Z00027144110	h=2,75		
---	0730.303.168		RETAINING RING	1		Z00027144110	h=2,70		
---	0730.303.167		RETAINING RING	1		Z00027144110	h=2,65		
---	0730.303.166		RETAINING RING	1		Z00027144110	h=2,60		
---	0730.303.165		RETAINING RING	1		Z00027144110	h=2,55		
---	0730.302.599		RETAINING RING	1		Z00027144110	h=2,50		
---	0730.302.598		RETAINING RING	1		Z00027144110	h=2,45		
---	0730.302.597		RETAINING RING	1		Z00027144110	h=2,40		
60	1316.303.005		КОЛЕСО КОСОЗУБОЕ	1			3G/Z26 IN 1312 303 018(1)		
70	1316.303.030		КОЛЕСО КОСОЗУБОЕ	1			KON/Z39 IN 1316 303 029(1)		
80	1316.303.065		КОЛЕСО КОСОЗУБОЕ	1			Z35 IN 1312 303 013(1)		
200	1315.303.060		ПРОКЛАДКА УПЛОТНИТЕЛЬНАЯ	1		C01005349C10			
220	---		КОРПУС МАСЛЯНОГО НАСОСА	1			GD*GSLS		
---	1315.302.121		КОРПУС МАСЛЯНОГО НАСОСА	1					
---	1315.302.117		КОРПУС МАСЛЯНОГО НАСОСА	1					
240	1314.202.039		ВАЛ МАСЛЯНОГО НАСОСА	1			KPL.		
250	1315.303.027		РОТОР	1					
270	---		КРЫШКА НАСОСА	1			GD*GSLS		
---	1315.302.120		КРЫШКА НАСОСА	1					
---	1315.302.116		КРЫШКА НАСОСА	1					
300	0636.015.684		БОЛТ С ГОЛОВКОЙ ШЕСТИГРАННОЙ	8		Z00009177510	M10X85		

# Спецификация

Страница 4 от 4

Номер материала: 1343.003.025

Изображение: 068.03.80-1

Номер группы материала: 1316.103.803



16 S 2221 TD /

Поз. №	№ материала	№ материала клиента	Наименование	Количество	Единица массы	№ изм.	Тех. инф.	Рем. к-кт	Альтернативный материал
310	0636.015.685		БОЛТ С ГОЛОВКОЙ ШЕСТИГРАННОЙ	3		Z00009177310	M10X35		
320	0636.102.270		БОЛТ С ГОЛОВКОЙ ШЕСТИГРАННОЙ	1		Z00009177410	M10X60		
330	0636.015.685		БОЛТ С ГОЛОВКОЙ ШЕСТИГРАННОЙ	2		Z00009177310	M10X35		

# Изображение

Страница 1 от 1

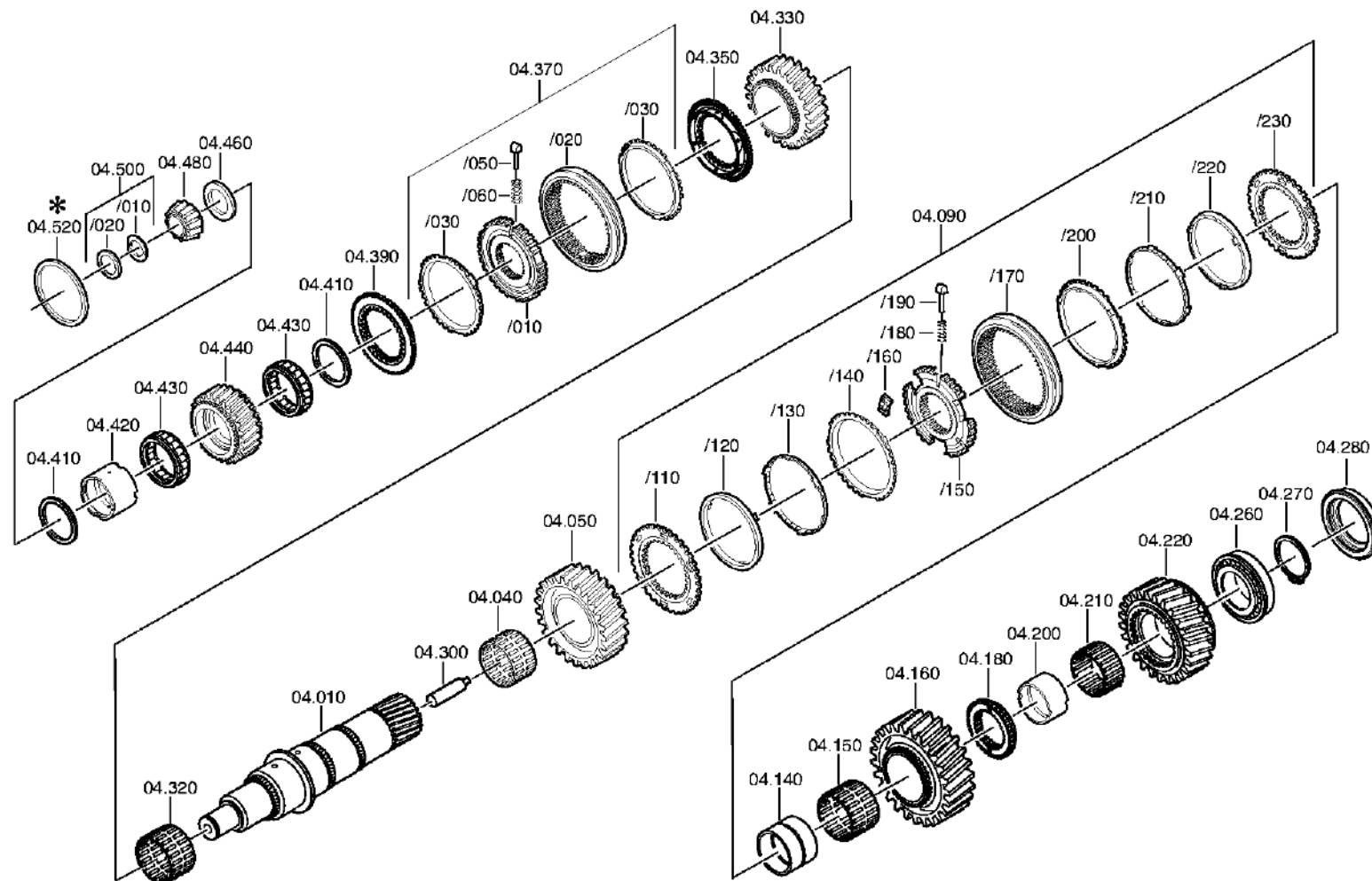
Номер материала: 1343.003.025

Изображение: 068.04.12-1

Номер группы материала: 1316.104.040



16 S 2221 TD /  
ВАЛ ВТОРИЧНЫЙ



# Спецификация

Страница 1 от 4



16 S 2221 TD /

Номер материала: 1343.003.025

Изображение: 068.04.12-1

Номер группы материала: 1316.104.040

Поз. №	№ материала	№ материала клиента	Наименование	Количество	Единица массы	№ изм.	Тех. инф.	Рем. к-кт	Альтернативный материал
10	1316.304.132		ВАЛ ВТОРИЧНЫЙ	1					
40	0750.115.303		СЕПАРАТОР ПОДШИПНИКА ИГОЛЬЧАТОГО	1			92,0X100,0X63,0		
50	1316.304.002		КОЛЕСО КОСОЗУБОЕ	1			2G/Z38 IN 1316 304 005(1)		
90	1315.204.006		СИНХРОНИЗАТОР	1			KPL.1+2G*DK		
/110	1312.304.106		ДИСК СЦЕПЛЕНИЯ ВЕДОМЫЙ	1					
/120	1268.304.424		КОЛЬЦО ВНУТРЕННЕЕ	1					
/130	1268.304.494		КОЛЬЦО ПРОМЕЖУТОЧНОЕ	1			ENTHALT.IN 6002 306 153(0)		
/140	1268.304.525		КОЛЬЦО ВНЕШНЕЕ	1			ENTHALT.IN 1310 304 095(1)		
/150	1312.304.158		КОРПУС СИНХРОНИЗАТОРА	1			ZF-D171/164		
/160	1312.304.159		ДЕТАЛЬ СОЕДИНИТЕЛЬНАЯ	3		C01006893A10			
/170	1310.304.175		МУФТА СКОЛЬЗЯЩАЯ	1		C01007317F10			
/180	0732.040.409		ПРУЖИНА НАЖИМНАЯ	3					
/190	1297.304.436		УПОР	3					
/200	1268.304.525		КОЛЬЦО ВНЕШНЕЕ	1			ENTHALT.IN 1310 304 095(1)		
/210	1268.304.494		КОЛЬЦО ПРОМЕЖУТОЧНОЕ	1			ENTHALT.IN 6002 306 153(0)		
/220	1268.304.424		КОЛЬЦО ВНУТРЕННЕЕ	1					
/230	1312.304.106		ДИСК СЦЕПЛЕНИЯ ВЕДОМЫЙ	1					
140	1312.304.084		ВТУЛКА	1			ENTHALT.IN 1312 304 007(2)		
150	0750.115.327		СЕПАРАТОР ПОДШИПНИКА ИГОЛЬЧАТОГО	1			96,0X104,0X72,0		
160	1316.304.010		КОЛЕСО КОСОЗУБОЕ	1			1G/Z47 IN 1312 304 033(0)		
180	1312.304.124		КОРПУС МУФТЫ СИНХРОНИЗАТОРА	1			ENTHALT.IN 1312 304 055(0)		
200	1316.304.133		ВТУЛКА	1			A=50,00 IN 1312 304 010(2)		

# Спецификация

Страница 2 от 4



16 S 2221 TD /

Номер материала: 1343.003.025

Изображение: 068.04.12-1

Номер группы материала: 1316.104.040

Поз. №	№ материала	№ материала клиента	Наименование	Количество	Единица массы	№ изм.	Тех. инф.	Рем. к-кт	Альтернативный материал
210	0750.115.326		СЕПАРАТОР ПОДШИПНИКА ИГОЛЬЧАТОГО	1			90,0X98,0X50,0		
220	---		КОЛЕСО КОСОЗУБОЕ	1					
---	1316.304.012		КОЛЕСО КОСОЗУБОЕ	1			RG*Z44 IN 1312 304 125(0)		
---	1316.304.235		HELICAL GEAR	1					
260	0750.117.678		ПОДШИПНИК РОЛИКОВЫЙ КОНИЧЕСКИЙ	1			80,000X139,992X36,512		
270	---		RETAINING RING	1		Z00027144137	H= 3,00- 3,65(ABSTUFUNG:0,05MM)		
---	0730.303.186		RETAINING RING	1		Z00027144110	h=3,50		
---	0730.303.185		RETAINING RING	1		Z00027144110	h=3,45		
---	0730.303.184		RETAINING RING	1		Z00027144110	h=3,40		
---	0730.303.183		RETAINING RING	1		Z00027144110	h=3,35		
---	0730.303.182		RETAINING RING	1		Z00027144110	h=3,30		
---	0730.303.181		RETAINING RING	1		Z00027144110	h=3,25		
---	0730.303.180		RETAINING RING	1		Z00027144110	h=3,20		
---	0730.303.179		RETAINING RING	1		Z00027144110	h=3,15		
---	0730.303.178		RETAINING RING	1		Z00027144110	h=3,10		
---	0730.303.187		RETAINING RING	1		Z00027144110	h=3,55		
---	0730.303.188		RETAINING RING	1		Z00027144110	h=3,60		
---	0730.303.189		RETAINING RING	1		Z00027144110	h=3,65		
280	1315.332.073		ДИСК ПРИЖИМНОЙ	1					
300	1312.304.150		ТРУБКА	1					
320	0750.115.303		СЕПАРАТОР ПОДШИПНИКА ИГОЛЬЧАТОГО	1			92,0X100,0X63,0		
330	1316.304.008		КОЛЕСО КОСОЗУБОЕ	1			3G/Z34 IN 1312 304 135(1)		
350	1316.304.190		КОРПУС МУФТЫ СИНХРОНИЗАТОРА	1			ZF-BK 144 O		
370	1356.204.006		СИНХРОНИЗАТОР	1			KPL.3+4G*BK144 MOLYBDAEN* ANSCHL.INTEGR VERST*ECOSPLIT 3+4		



# Спецификация

Страница 3 от 4



16 S 2221 TD /

Номер материала: 1343.003.025

Изображение: 068.04.12-1

Номер группы материала: 1316.104.040

Поз. №	№ материала	№ материала клиента	Наименование	Количество	Единица массы	№ изм.	Тех. инф.	Рем. к-кт	Альтернативный материал
/10	1356.304.019		КОРПУС СИНХРОНИЗАТОРА	1					
/20	1356.304.023		МУФТА СКОЛЬЗЯЩАЯ	1			ZF-BK 144		
/30	1316.304.189		КОЛЬЦО БЛОКИРУЮЩЕЕ СИНХРОНИЗАТОРА ДЕЛИТ.	2			ZF-BK 144		
/50	1297.304.436		УПОР	3					
/60	0732.040.409		ПРУЖИНА НАЖИМНАЯ	3					
390	1316.304.190		КОРПУС МУФТЫ СИНХРОНИЗАТОРА	1			ZF-BK 144 O		
410	0750.101.158		ШАЙБА УПОРНАЯ	2					
420	0750.119.124		КОЛЬЦО ВНУТРЕННЕЕ	1			67,0X77,0X66,1		
430	0750.115.531		СЕПАРАТОР ПОДШИПНИКА РОЛИКОГО	2			77,0X101,0X29,0		
440	1316.304.103		КОЛЕСО КОСОЗУБОЕ	1			Z32		
460	---		КОЛЬЦО ПОДШИПНИКА УПОРНОЕ	1			H= 7,30- 8,00(ABSTUFUNG:0,10MM)		
---	1315.304.048		КОЛЬЦО ПОДШИПНИКА УПОРНОЕ	1			A=8,00 IN 1315 304 042(2)		
---	1315.304.047		КОЛЬЦО ПОДШИПНИКА УПОРНОЕ	1			A=7,90 IN 1315 304 042(2)		
---	1315.304.046		КОЛЬЦО ПОДШИПНИКА УПОРНОЕ	1			A=7,80 IN 1315 304 042(2)		
---	1315.304.045		КОЛЬЦО ПОДШИПНИКА УПОРНОЕ	1			A=7,70 IN 1315 304 042(2)		
---	1315.304.044		КОЛЬЦО ПОДШИПНИКА УПОРНОЕ	1			A=7,60 IN 1315 304 042(2)		
---	1315.304.043		КОЛЬЦО ПОДШИПНИКА УПОРНОЕ	1			A=7,50 IN 1315 304 042(2)		
---	1315.304.085		КОЛЬЦО ПОДШИПНИКА УПОРНОЕ	1			A=7,40 IN 1315 304 042(2)		
---	1315.304.086		КОЛЬЦО ПОДШИПНИКА УПОРНОЕ	1			A=7,30 IN 1315 304 042(2)		

# Спецификация

Страница 4 от 4



16 S 2221 TD /

Номер материала: 1343.003.025

Изображение: 068.04.12-1

Номер группы материала: 1316.104.040

Поз. №	№ материала	№ материала клиента	Наименование	Количество	Единица массы	№ изм.	Тех. инф.	Рем. к-кт	Альтернативный материал
480	0750.117.232		ПОДШИПНИК РОЛИКОВЫЙ КОНИЧЕСКИЙ	1			42,070X40,386		
500	1312.204.040		КОЛЬЦО РАЗРЕЗНОЕ	1			GESTANZT		
/10	---		КОЛЬЦО РАЗРЕЗНОЕ	2			H= 4,60- 5,00(ABSTUFUNG:0,10MM)		
---	0730.107.023		КОЛЬЦО РАЗРЕЗНОЕ	1			A=5,00 IN 0730 106 207(2)		
---	0730.107.022		КОЛЬЦО РАЗРЕЗНОЕ	1			A=4,90 IN 0730 106 207(2)		
---	0730.107.021		КОЛЬЦО РАЗРЕЗНОЕ	1			A=4,80 IN 0730 106 207(2)		
---	0730.107.020		КОЛЬЦО РАЗРЕЗНОЕ	1			A=4,70 IN 0730 106 207(2)		
---	0730.107.019		КОЛЬЦО РАЗРЕЗНОЕ	1			A=4,60 IN 0730 106 207(2)		
/20	0730.062.781		КОЛЬЦО СТОПОРНОЕ	1			ENTHALT.IN 0730 062 636(2)		

# Изображение

Страница 1 от 3

Номер материала: 1343.003.025

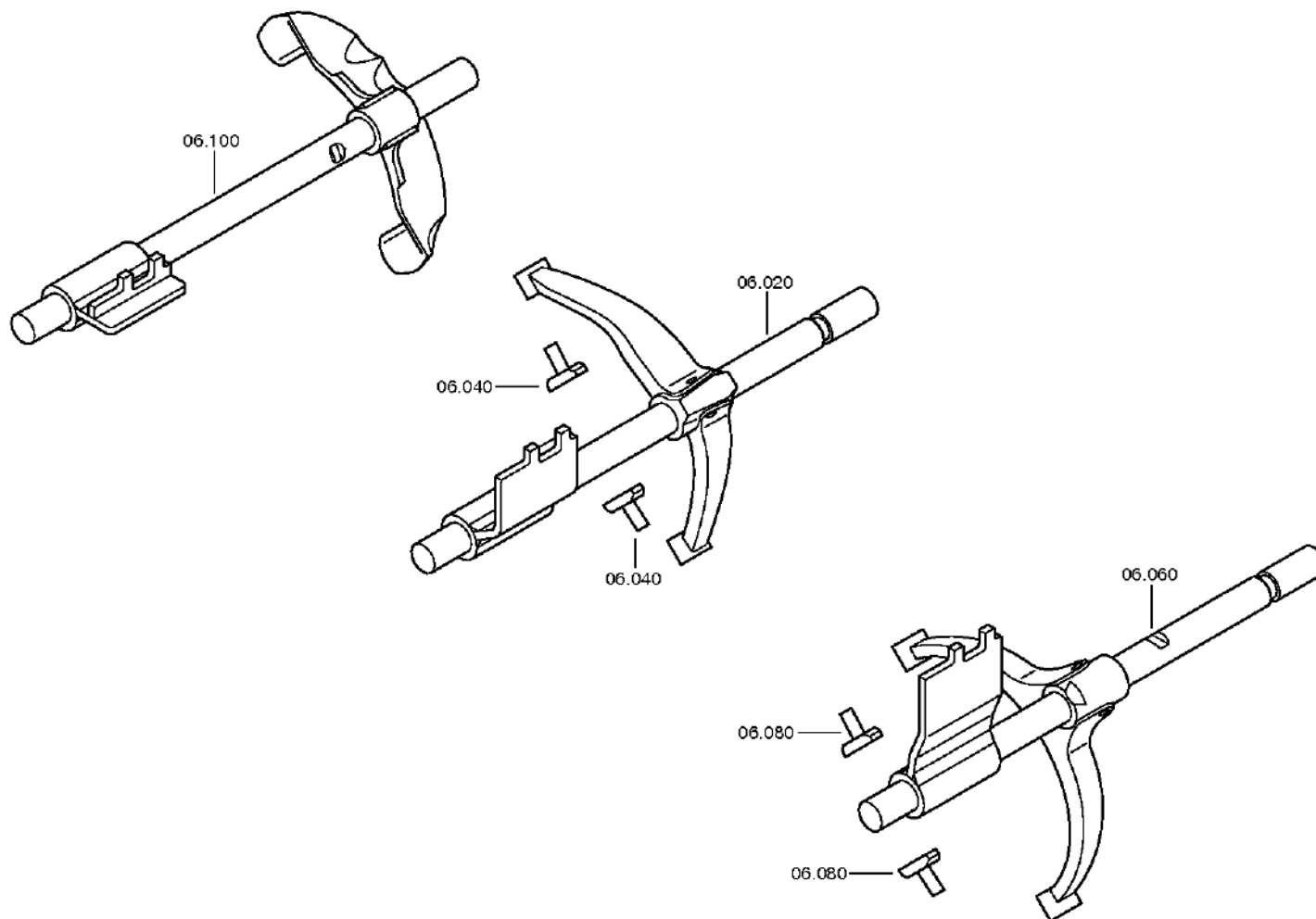
Изображение: 068.06.01-1

СИСТЕМА ПЕРЕКЛЮЧЕНИЯ ПЕРЕДАЧ



16 S 2221 TD /

СИСТЕМА ПЕРЕКЛЮЧЕНИЯ ПЕРЕДАЧ



# Изображение

Страница 2 от 3

Номер материала: 1343.003.025

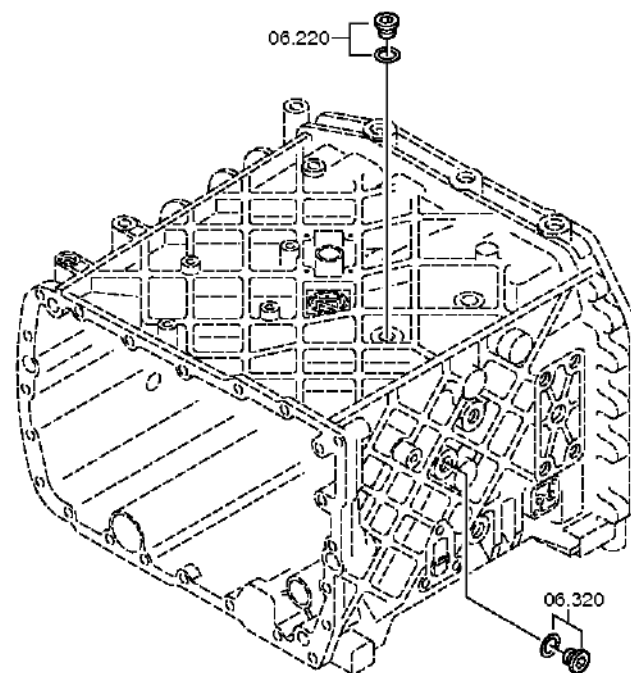
Изображение: 068.06.43-1

СИСТЕМА ПЕРЕКЛЮЧЕНИЯ ПЕРЕДАЧ



16 S 2221 TD /

СИСТЕМА ПЕРЕКЛЮЧЕНИЯ ПЕРЕДАЧ



# Изображение

Страница 3 от 3

Номер материала: 1343.003.025

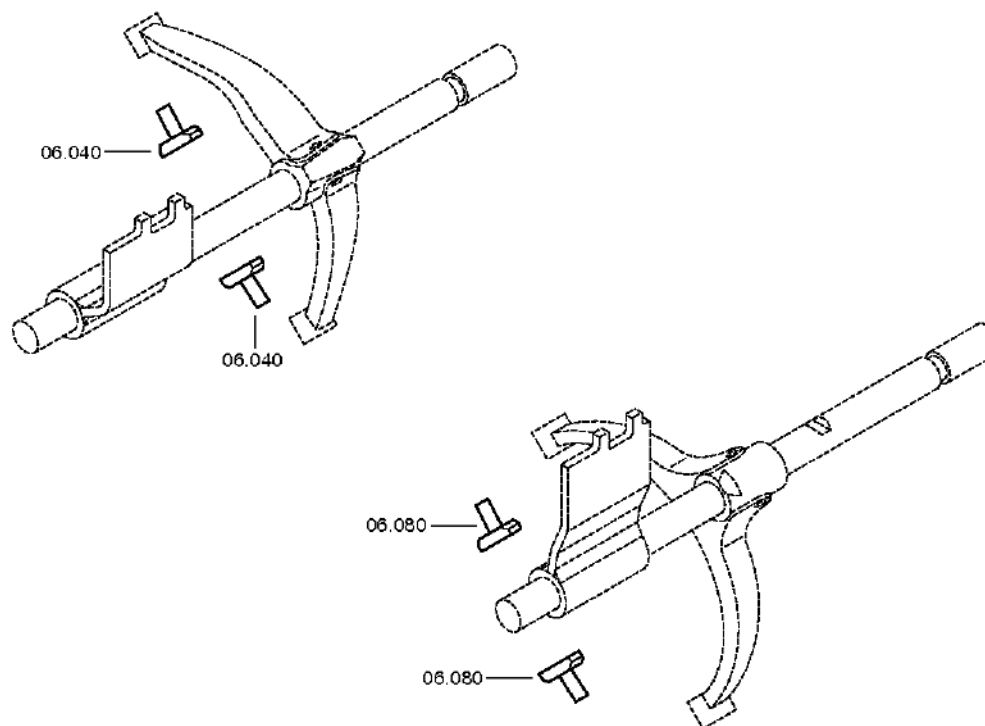
Изображение: 068.06.80-1

СИСТЕМА ПЕРЕКЛЮЧЕНИЯ ПЕРЕДАЧ



16 S 2221 TD /

СИСТЕМА ПЕРЕКЛЮЧЕНИЯ ПЕРЕДАЧ



# Спецификация

Страница 1 от 1



16 S 2221 TD /

Номер материала: 1343.003.025

Изображение: 068.06.01-1

Номер группы материала: 1316.106.008

Поз. №	№ материала	№ материала клиента	Наименование	Количество	Единица массы	№ изм.	Тех. инф.	Рем. к-кт	Альтернативный материал
20	1316.206.055		ШТОК ВИЛКИ ПЕРЕКЛЮЧЕНИЯ ПЕРЕДАЧ	1			1+2GANG*LANG*WI		
40	1316.306.015		СУХАРЬ	2					
60	1316.206.058		ШТОК ВИЛКИ ПЕРЕКЛЮЧЕНИЯ ПЕРЕДАЧ	1			3+4GANG*LANG*WI		
/10	1316.306.030		ШТОК ВИЛКИ ПЕРЕКЛЮЧЕНИЯ ПЕРЕДАЧ	1					
/20	1325.306.028		ВИЛКА ПЕРЕКЛЮЧЕНИЯ ПЕРЕДАЧ	1			3/4G		
/50	0631.329.086		ШТИФТ РАЗРЕЗНОЙ	1			8X40		
/60	0631.329.057		ШТИФТ РАЗРЕЗНОЙ	1			5X40		
80	1316.306.015		СУХАРЬ	2					
100	1316.206.061		ШТОК ВИЛКИ ПЕРЕКЛЮЧЕНИЯ ПЕРЕДАЧ	1			R-GANG*LANG*WI		
/10	1316.306.028		ШТОК ВИЛКИ ПЕРЕКЛЮЧЕНИЯ ПЕРЕДАЧ	1					
/20	1355.306.003		ВИЛКА ПЕРЕКЛЮЧЕНИЯ ПЕРЕДАЧ	1			RG		
/50	0631.329.086		ШТИФТ РАЗРЕЗНОЙ	1			8X40		
/60	0631.329.057		ШТИФТ РАЗРЕЗНОЙ	1			5X40		
220	---		ВИНТ ЗАПОРНЫЙ	1		Z00010111513	35N.M*DICHTRING M18X1,5		
---	0636.100.791		SCREW PLUG	1		Z00010111521	M18X1,5		
---	0634.801.062		ШАЙБА УПЛОТНИТЕЛЬНАЯ	1		Z00010111521	18X24		
320	---		ВИНТ ЗАПОРНЫЙ	1		Z00010111513	35N.M*DICHTRING M18X1,5		
---	0636.100.791		SCREW PLUG	1		Z00010111521	M18X1,5		
---	0634.801.062		ШАЙБА УПЛОТНИТЕЛЬНАЯ	1		Z00010111521	18X24		

# Изображение

Страница 1 от 5

Номер материала: 1343.003.025

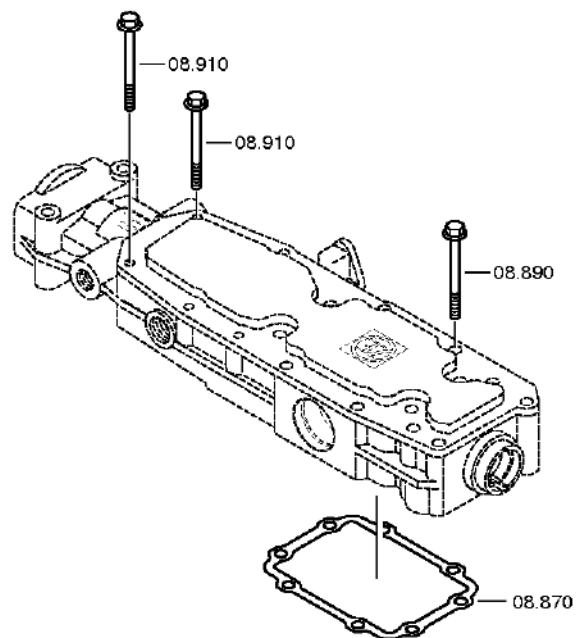
Изображение: 068.07.53-1

КОРПУС МЕХАНИЗМА ПЕРЕКЛЮЧЕНИЯ ПЕРЕДАЧ



16 S 2221 TD /

КОРПУС МЕХАНИЗМА ПЕРЕКЛЮЧЕНИЯ ПЕРЕДАЧ



# Изображение

Страница 2 от 5

Номер материала: 1343.003.025

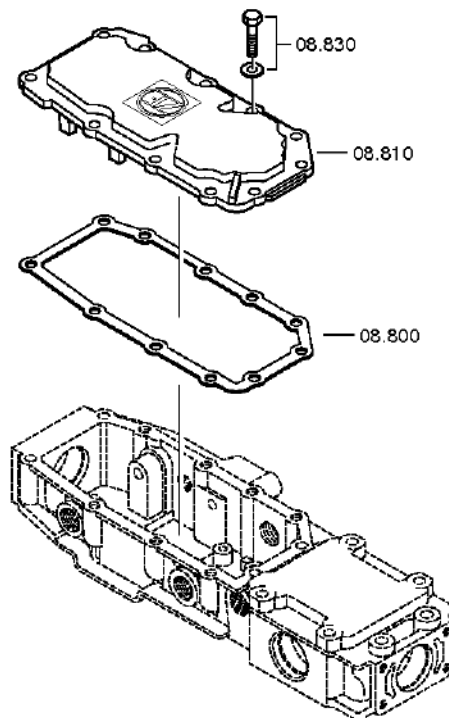
Изображение: 068.07.10-1

КОРПУС МЕХАНИЗМА ПЕРЕКЛЮЧЕНИЯ ПЕРЕДАЧ



16 S 2221 TD /

КОРПУС МЕХАНИЗМА ПЕРЕКЛЮЧЕНИЯ ПЕРЕДАЧ





# Изображение

Страница 3 от 5

Номер материала: 1343.003.025

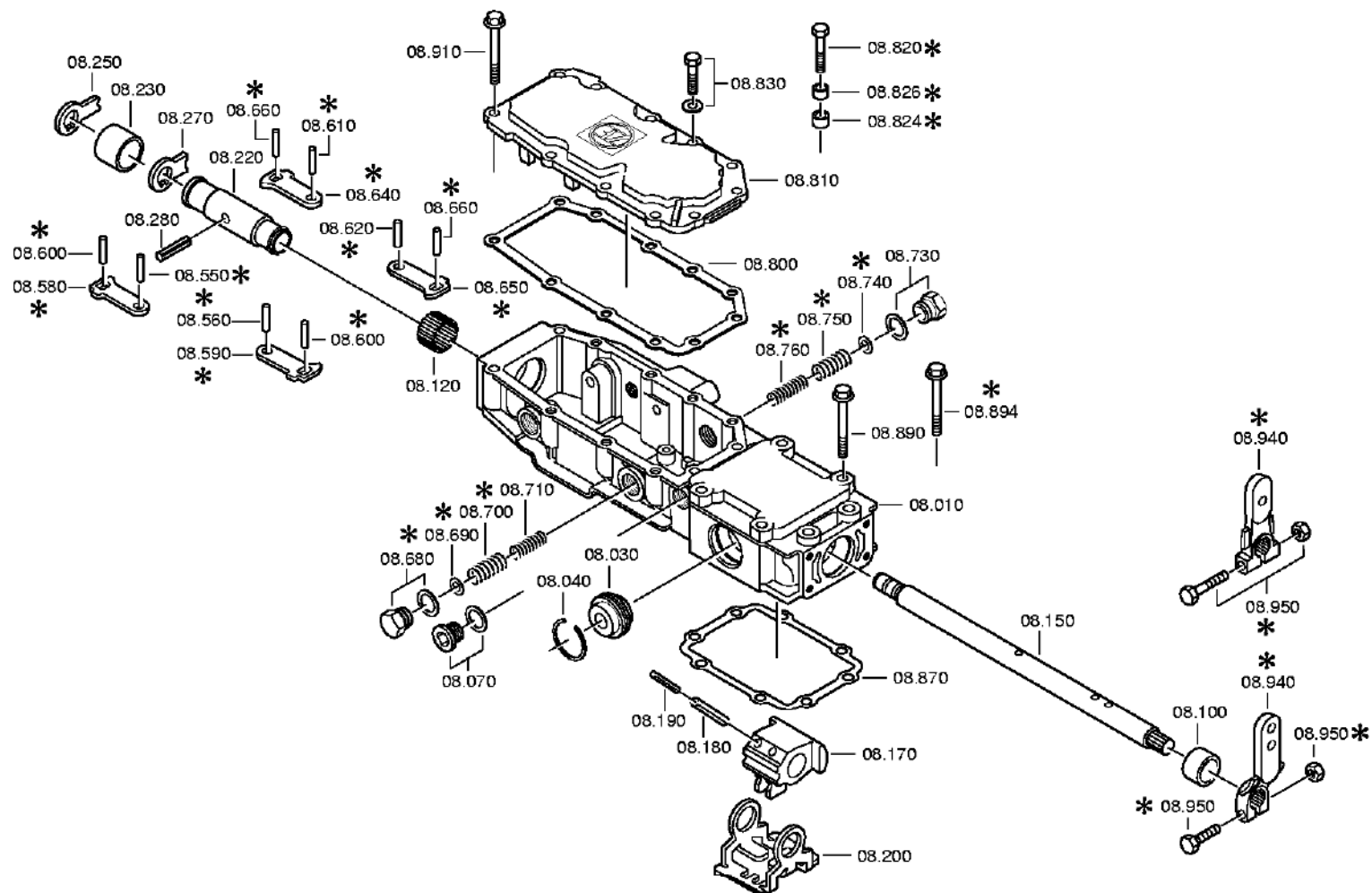
Изображение: 068.07.20-1

КОРПУС МЕХАНИЗМА ПЕРЕКЛЮЧЕНИЯ ПЕРЕДАЧ



16 S 2221 TD /

КОРПУС МЕХАНИЗМА ПЕРЕКЛЮЧЕНИЯ ПЕРЕДАЧ



# Изображение

Страница 4 от 5

Номер материала: 1343.003.025

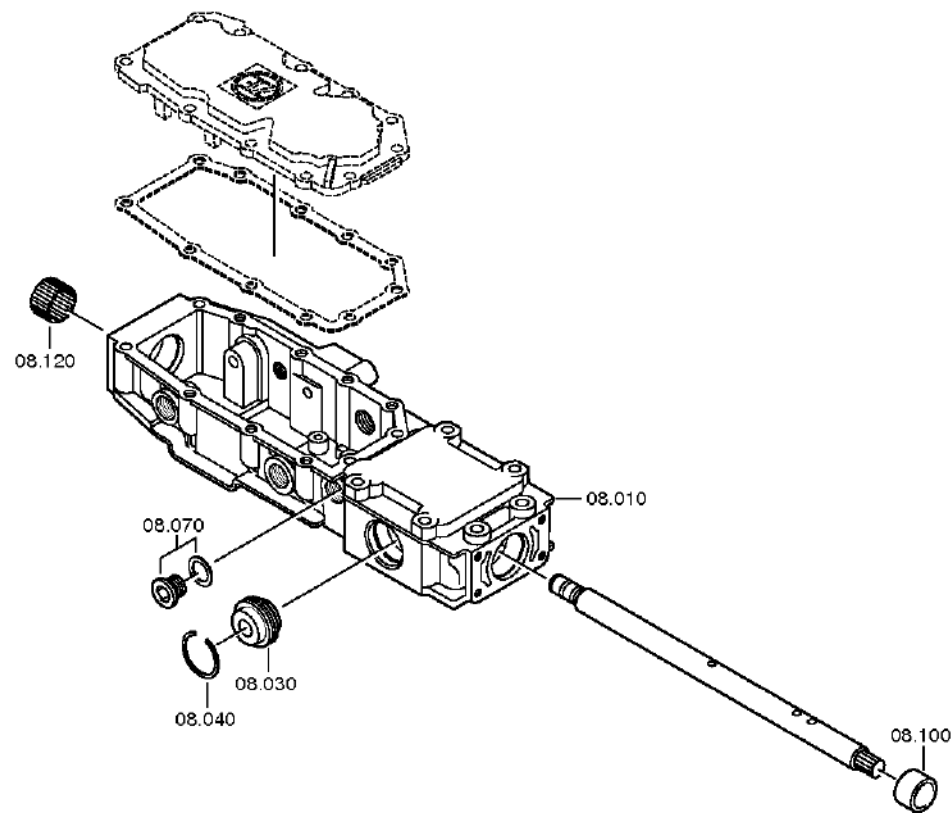
Изображение: 068.07.24-1

КОРПУС МЕХАНИЗМА ПЕРЕКЛЮЧЕНИЯ ПЕРЕДАЧ



16 S 2221 TD /

КОРПУС МЕХАНИЗМА ПЕРЕКЛЮЧЕНИЯ ПЕРЕДАЧ



# Изображение

Страница 5 от 5

Номер материала: 1343.003.025

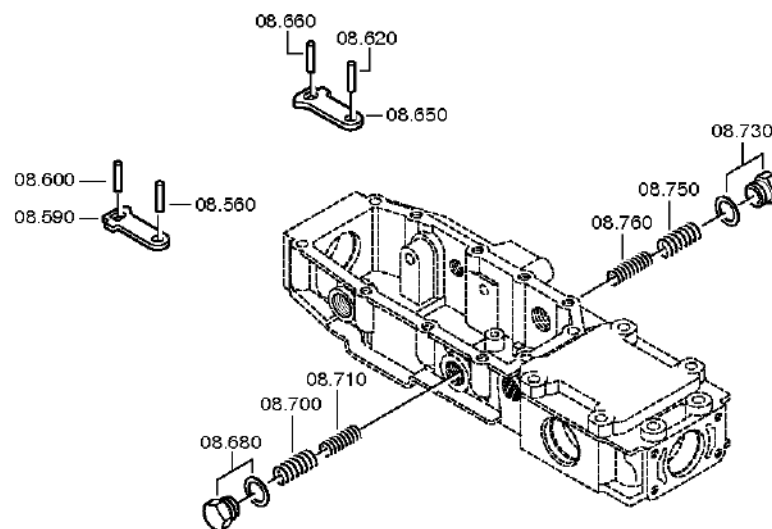
Изображение: 068.07.64-1

КОРПУС МЕХАНИЗМА ПЕРЕКЛЮЧЕНИЯ ПЕРЕДАЧ



16 S 2221 TD /

КОРПУС МЕХАНИЗМА ПЕРЕКЛЮЧЕНИЯ ПЕРЕДАЧ



# Спецификация

Страница 1 от 2



16 S 2221 TD /

Номер материала: 1343.003.025

Изображение: 068.07.53-1

Номер группы материала: 1316.108.803

Поз. №	№ материала	№ материала клиента	Наименование	Количество	Единица массы	№ изм.	Тех. инф.	Рем. к-кт	Альтернативный материал
10	1315.307.197		КОРПУС МЕХАНИЗМА ПЕРЕКЛЮЧЕНИЯ ПЕРЕДАЧ	1					
30	0501.209.212		ФИКСАТОР ШТОКА ПЕРЕКЛЮЧЕНИЯ ПЕРЕДАЧ	1			KPL.		
40	0630.532.130		КОЛЬЦО V-ОБРАЗНОЕ	1					
70	---		ВИНТ ЗАПОРНЫЙ	1		Z00010164013	50N.M*DICHTRING M22X1,5		
---	0636.100.824		SCREW PLUG	1		Z00010164019	M22X1,5		
---	0730.009.515		ШАЙБА УПЛОТНИТЕЛЬНАЯ	1		Z00010164019	A22X27		
100	0730.260.330		ВТУЛКА ПОДШИПНИКА	1			A=20,00 IN 0730 260 546(2)		
120	0635.303.053		ИГОЛЬЧАТЫЙ ПОДШИПНИК БЕЗ ВНУТР. КОЛЬЦА	1			25X32X20		
150	1315.307.230		ВАЛ УПРАВЛЕНИЯ ПЕРЕКЛЮЧЕНИЕМ ПЕРЕДАЧ	1					
170	---		ПОВОДОК	1			W I		
---	1315.307.092		ПОВОДОК	1					
180	0631.329.101		ШТИФТ РАЗРЕЗНОЙ	2			10X45		
190	0631.329.073		ШТИФТ РАЗРЕЗНОЙ	2			6X45		
200	1315.307.308		ФИКСАТОР	1		C01007988910			
220	1315.307.202		ВАЛ ПОЛЫЙ	1					
230	0730.063.273		ВТУЛКА	1			A=28,20 IN 0730 063 272(3)		
250	1315.307.305		ПЛАСТИНА СТОПОРНАЯ	1		C01003283A10			
270	1315.307.111		ПЛАСТИНА СТОПОРНАЯ	1					
280	0631.329.117		ШТИФТ РАЗРЕЗНОЙ	1			10X32		
560	0631.306.832		ШТИФТ ЦИЛИНДРИЧЕСКИЙ	1			6X20		
590	1315.307.203		РЫЧАГ СТОПОРНЫЙ	1					
600	0631.306.832		ШТИФТ ЦИЛИНДРИЧЕСКИЙ	1			6X20		
620	0631.306.832		ШТИФТ ЦИЛИНДРИЧЕСКИЙ	1			6X20		

# Спецификация

Страница 2 от 2



16 S 2221 TD /

Номер материала: 1343.003.025

Изображение: 068.07.53-1

Номер группы материала: 1316.108.803

Поз. №	№ материала	№ материала клиента	Наименование	Количество	Единица массы	№ изм.	Тех. инф.	Рем. к-кт	Альтернативный материал
650	1315.307.203		РЫЧАГ СТОПОРНЫЙ	1					
660	0631.306.832		ШТИФТ ЦИЛИНДРИЧЕСКИЙ	1			6X20		
680	---		БОЛТ	1		Z00010146310	M22X1,5		
---	1315.307.736		БОЛТ	1		Z00010146312	M22X1,5		
---	0730.009.515		ШАЙБА УПЛОТНИТЕЛЬНАЯ	1		Z00010146312	A22X27		
700	0732.040.985		ПРУЖИНА НАЖИМНАЯ	1					
710	0732.040.984		ПРУЖИНА НАЖИМНАЯ	1					
730	---		БОЛТ	1		Z00010146310	M22X1,5		
---	1315.307.736		БОЛТ	1		Z00010146312	M22X1,5		
---	0730.009.515		ШАЙБА УПЛОТНИТЕЛЬНАЯ	1		Z00010146312	A22X27		
750	0732.040.985		ПРУЖИНА НАЖИМНАЯ	1					
760	0732.040.984		ПРУЖИНА НАЖИМНАЯ	1					
800	1315.307.201		ПРОКЛАДКА УПЛОТНИТЕЛЬНАЯ	1					
810	1315.307.314		КРЫШКА	1					
830	---		БОЛТ С ГОЛОВКОЙ ШЕСТИГРАННОЙ	7		Z00007891312	M8X30		
---	0636.100.797		БОЛТ С ГОЛОВКОЙ ШЕСТИГРАННОЙ	1		Z00007891310	M8X30		
---	0630.100.295		ШАЙБА	1		Z00007158414			
870	1315.307.013		ПРОКЛАДКА УПЛОТНИТЕЛЬНАЯ	1					
890	0736.300.137		БОЛТ С ГОЛОВКОЙ ШЕСТИГРАННОЙ	8		Z00009195410	M8X80 M8X80		
910	0736.300.137		БОЛТ С ГОЛОВКОЙ ШЕСТИГРАННОЙ	2		Z00009195410	M8X80 M8X80		

# Изображение

Страница 1 от 3

Номер материала: 1343.003.025

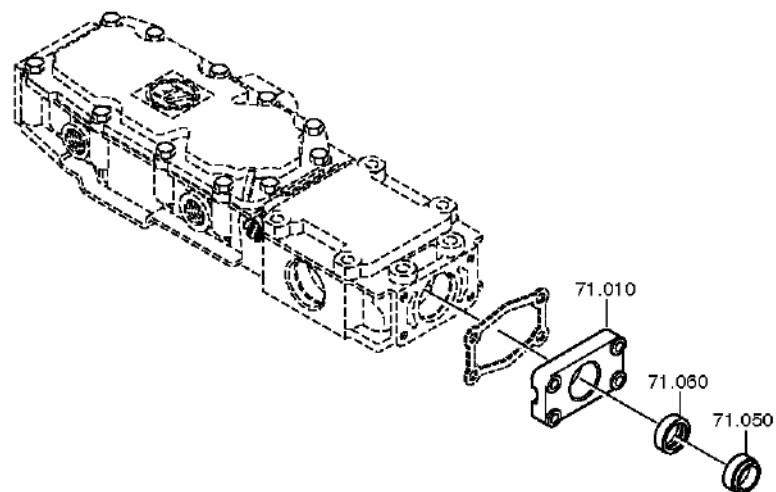
Изображение: 068.08.20-1

КРЫШКА МЕХАНИЗМА ПЕРЕКЛЮЧЕНИЯ ПЕРЕДАЧ



16 S 2221 TD /

КРЫШКА МЕХАНИЗМА ПЕРЕКЛЮЧЕНИЯ ПЕРЕДАЧ



# Изображение

Страница 2 от 3

Номер материала: 1343.003.025

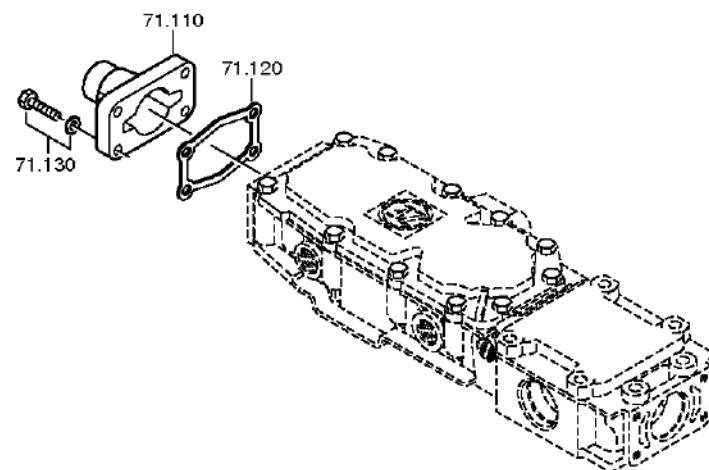
Изображение: 068.08.24-1

КРЫШКА МЕХАНИЗМА ПЕРЕКЛЮЧЕНИЯ ПЕРЕДАЧ



16 S 2221 TD /

КРЫШКА МЕХАНИЗМА ПЕРЕКЛЮЧЕНИЯ ПЕРЕДАЧ



# Изображение

Страница 3 от 3

Номер материала: 1343.003.025

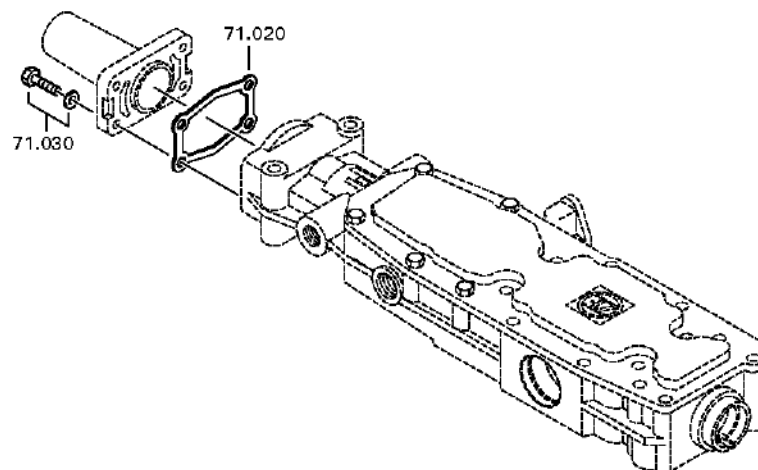
Изображение: 068.08.42-1

КРЫШКА МЕХАНИЗМА ПЕРЕКЛЮЧЕНИЯ ПЕРЕДАЧ



16 S 2221 TD /

КРЫШКА МЕХАНИЗМА ПЕРЕКЛЮЧЕНИЯ ПЕРЕДАЧ





# Спецификация

Страница 1 от 1



16 S 2221 TD /

Номер материала: 1343.003.025

Изображение: 068.08.20-1

Номер группы материала: 1316.171.003

Поз. №	№ материала	№ материала клиента	Наименование	Количество	Единица массы	№ изм.	Тех. инф.	Рем. к-кт	Альтернативный материал
10	1315.307.229		КРЫШКА	1					
20	0501.318.308		ПРОКЛАДКА УПЛОТНИТЕЛЬНАЯ	1					
30	---		БОЛТ С ГОЛОВКОЙ ШЕСТИГРАННОЙ	4		Z00007891312	M8X30		
---	0636.100.797		БОЛТ С ГОЛОВКОЙ ШЕСТИГРАННОЙ	1		Z00007891310	M8X30		
---	0630.100.295		ШАЙБА	1		Z00007158414			
50	0634.307.367		КОЛЬЦО МАСЛОСЪЕМНОЕ	1					
60	---		САЛЬНИК	1		C01008933B10	25X35X7		
---	0734.300.196		САЛЬНИК	1			25,0X35,0X7,0		
110	1315.307.228		КРЫШКА	1			LL+SE		
120	0501.318.308		ПРОКЛАДКА УПЛОТНИТЕЛЬНАЯ	1		C01008634A10			
130	---		БОЛТ С ГОЛОВКОЙ ШЕСТИГРАННОЙ	4		Z00007891312	M8X30		
---	0636.100.797		БОЛТ С ГОЛОВКОЙ ШЕСТИГРАННОЙ	1		Z00007891310	M8X30		
---	0630.100.295		ШАЙБА	1		Z00007158414			

# Изображение

Страница 1 от 2

Номер материала: 1343.003.025

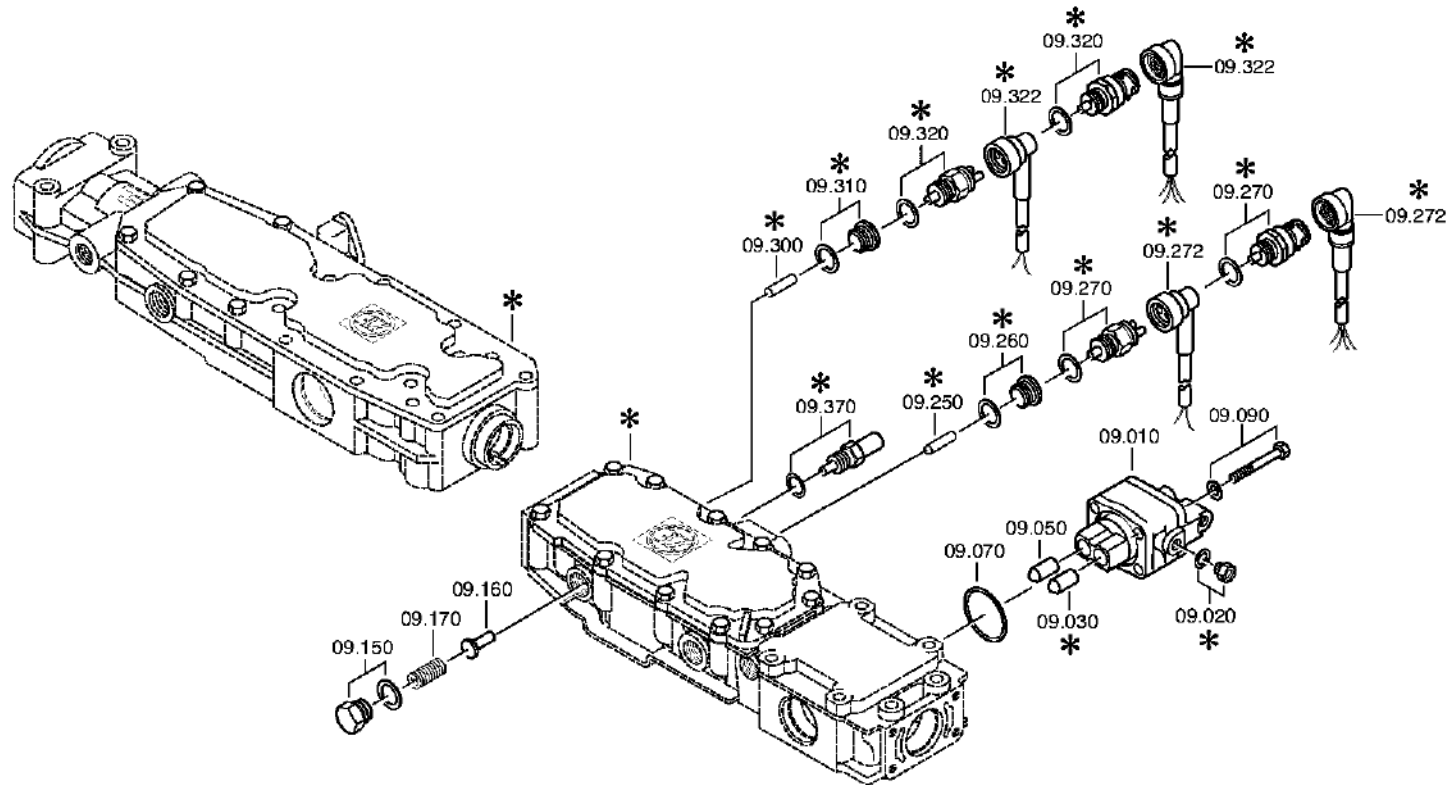
Изображение: 068.09.01-1

ДЕТАЛИ СОЕДИНИТЕЛЬНЫЕ



16 S 2221 TD /

ДЕТАЛИ СОЕДИНИТЕЛЬНЫЕ



# Изображение

Страница 2 от 2

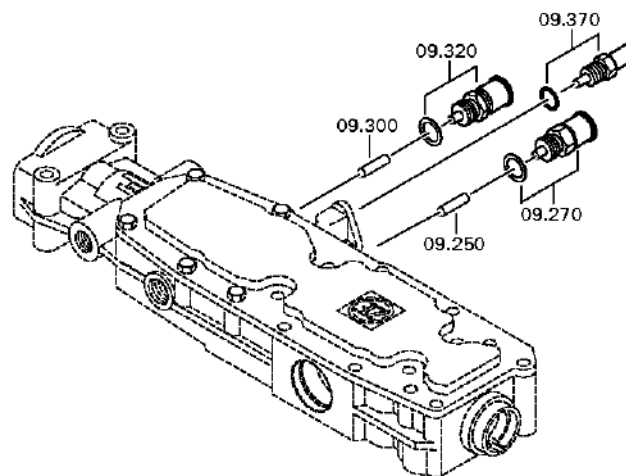
Номер материала: 1343.003.025

Изображение: 068.09.13-1

ДЕТАЛИ СОЕДИНИТЕЛЬНЫЕ



16 S 2221 TD /  
ДЕТАЛИ СОЕДИНИТЕЛЬНЫЕ



# Спецификация

Страница 1 от 2



16 S 2221 TD /

Номер материала: 1343.003.025

Изображение: 068.09.01-1

Номер группы материала: 1316.109.036

Поз. №	№ материала	№ материала клиента	Наименование	Количество	Единица массы	№ изм.	Тех. инф.	Рем. к-кт	Альтернативный материал
10	6038.202.043		КЛАПАН ОТКЛЮЧАЮЩИЙ	1			KPL.H-H*ZULUFTDROSSEL 1,55		
30	0501.209.188		РОЛИК ШАРИКОВЫЙ	1			KPL.		
50	0501.209.188		РОЛИК ШАРИКОВЫЙ	1			KPL.		
70	---		O-RING	1		Z00034779511	ZFF*LOKAL HNG 42X3		
---	0634.313.505		КОЛЬЦО УПЛОТНИТЕЛЬН ОЕ	1		Z00026363710	42X3		
---	0501.331.851		O-RING	1		Z00026363710	42X3		
90	---		БОЛТ С ГОЛОВКОЙ ШЕСТИГРАННОЙ	4		Z00007054112	M8X65		
---	0636.100.519		БОЛТ С ГОЛОВКОЙ ШЕСТИГРАННОЙ	1		Z00007054110	M8X65		
---	0630.100.295		ШАЙБА	1		Z00007158414			
150	---		БОЛТ	1		Z00010146310	M22X1,5		
---	1315.307.736		БОЛТ	1		Z00010146312	M22X1,5		
---	0730.009.515		ШАЙБА УПЛОТНИТЕЛЬНА Я	1		Z00010146312	A22X27		
160	1315.307.173		СТОПОР	1			ENTHALT.IN 1250 307 589(2)		
170	0732.041.500		ПРУЖИНА НАЖИМНАЯ	1					
250	0731.208.230		ШТИФТ	1			A=30,0		
270	---		ПЕРЕКЛЮЧАТЕЛЬ	1			OEFF*45N.M*DICHTRING*BAJONETT* SCHUTZKAPPE		
---	0501.219.856		ПЕРЕКЛЮЧАТЕЛЬ	1			OEFFNER DIN BAJONETT		
---	0634.801.062		ШАЙБА УПЛОТНИТЕЛЬНА Я	1			18X24		
300	0731.208.230		ШТИФТ	1			A=30,0		
320	---		SWITCH	1		Z00025033610	SCHL*45N.M*DICHTRING*BAJONETT* SCHUTZKAPPE		
---	0501.331.660		SWITCH	1		Z00025033617			
---	0634.801.062		ШАЙБА УПЛОТНИТЕЛЬНА Я	1		Z00025033617	18X24		
---	0700.300.427		КОЛПАК ЗАЩИТНЫЙ	1		Z00025033617			
370	---		DETENT PLUNGER	1			168N*50NM*WR*SPIELFREI*KAMAZ		
---	1324.207.004		УПОР СТОПОРНЫЙ	1			KPL. *168 N		

# Спецификация

Страница 2 от 2

Номер материала: 1343.003.025

Изображение: 068.09.01-1

Номер группы материала: 1316.109.036



16 S 2221 TD /

Поз. №	№ материала	№ материала клиента	Наименование	Количество	Единица массы	№ изм.	Тех. инф.	Рем. к-кт	Альтернативный материал
---	---		WASHER	1		Z00033752111	H = 1,10 - 1,90 (ABSTUFUNG:0,20MM)		

# Изображение

Страница 1 от 1

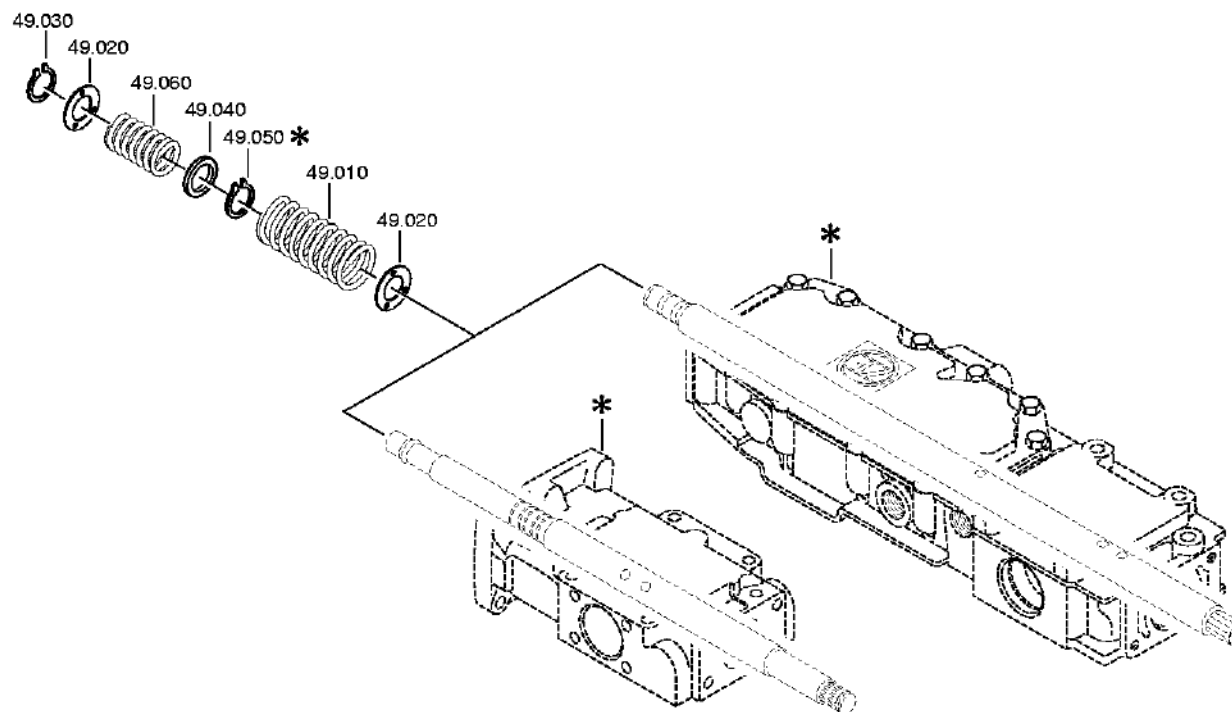
Номер материала: 1343.003.025

Изображение: 068.12.02-1

Номер группы материала: 1316.149.006



16 S 2221 TD /  
КОМПЛЕКТ ПРУЖИН



# Спецификация

Страница 1 от 1

Номер материала: 1343.003.025

Изображение: 068.12.02-1

Номер группы материала: 1316.149.006



16 S 2221 TD /

Поз. №	№ материала	№ материала клиента	Наименование	Количество	Единица массы	№ изм.	Тех. инф.	Рем. к-кт	Альтернативный материал
10	0732.040.237		ПРУЖИНА НАЖИМНАЯ	1					
20	0730.301.376		ШАЙБА	2		Z00008917410			
30	0630.532.138		КОЛЬЦО V-ОБРАЗНОЕ	1					
40	0730.301.374		ШАЙБА	1		Z00008917310	A=2,00 A=2,00		
50	0630.532.138		КОЛЬЦО V-ОБРАЗНОЕ	1					
60	0732.040.392		ПРУЖИНА НАЖИМНАЯ	1					

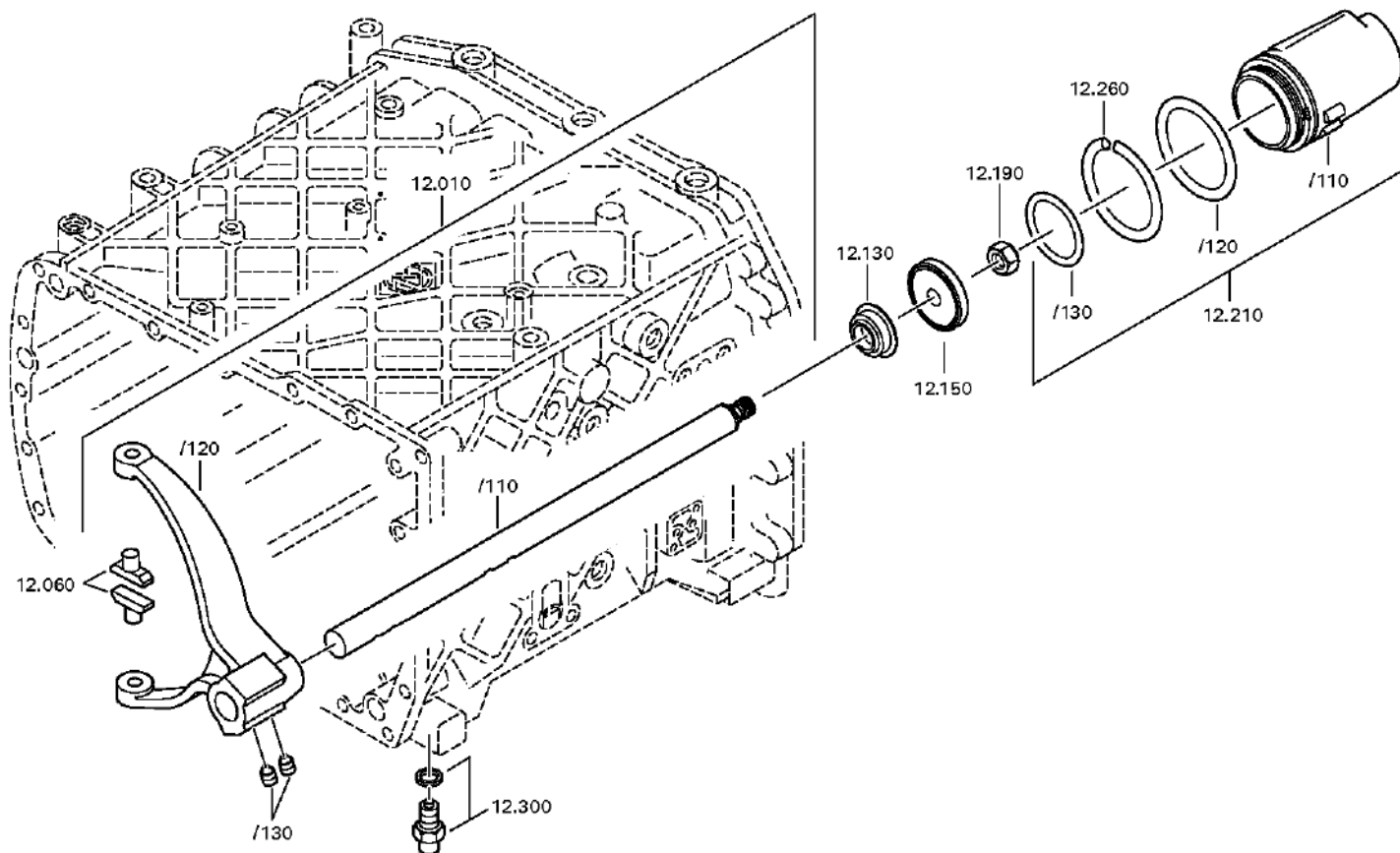
# Изображение

Страница 1 от 2

Номер материала: 1343.003.025  
Изображение: 068.40.04-1  
СИСТЕМА ПЕРЕКЛЮЧЕНИЯ GV



16 S 2221 TD /  
СИСТЕМА ПЕРЕКЛЮЧЕНИЯ GV





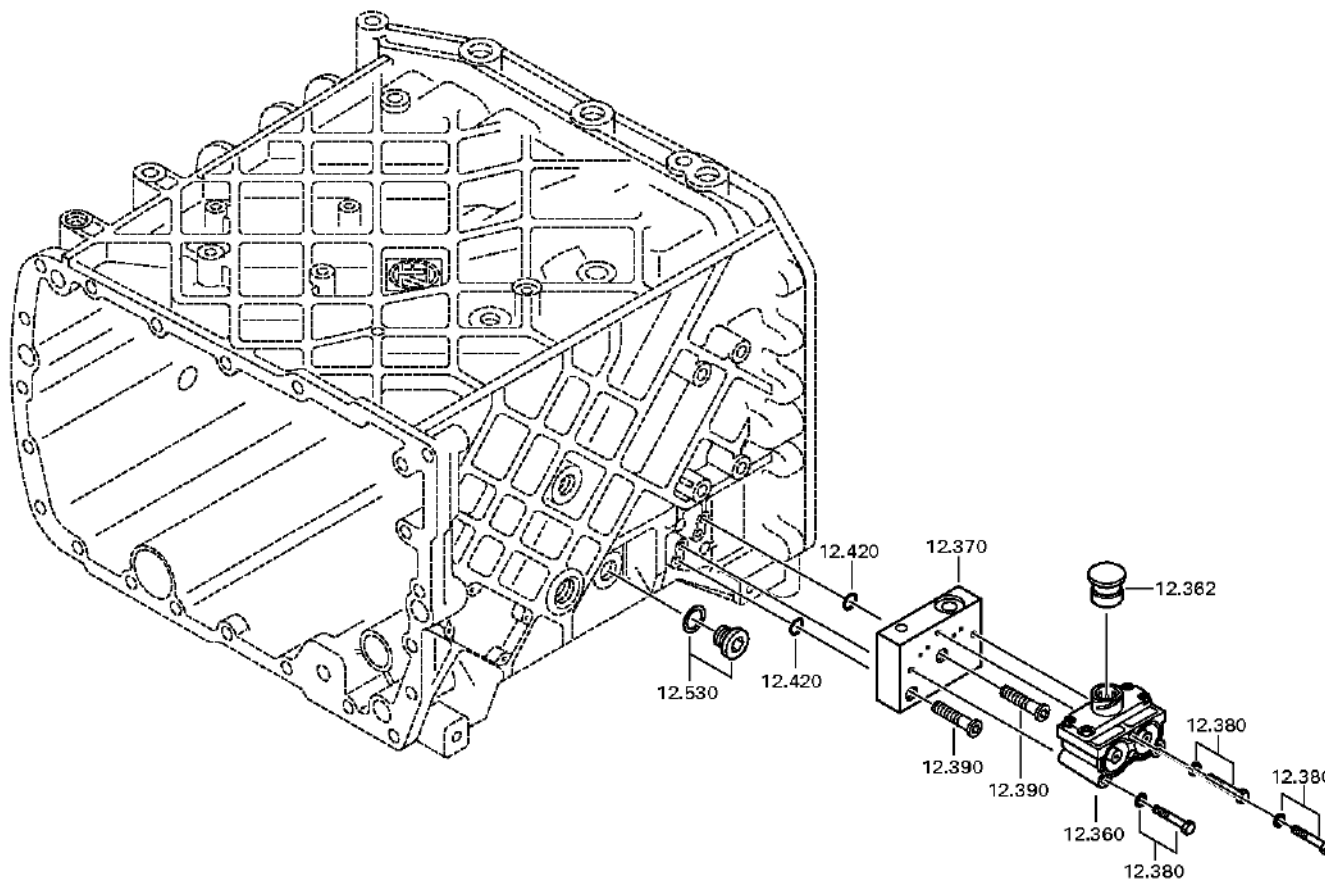
# Изображение

Страница 2 от 2

Номер материала: 1343.003.025  
Изображение: 068.40.02-1  
СИСТЕМА ПЕРЕКЛЮЧЕНИЯ GV



16 S 2221 TD /  
СИСТЕМА ПЕРЕКЛЮЧЕНИЯ GV



# Спецификация

Страница 1 от 2



16 S 2221 TD /

Номер материала: 1343.003.025

Изображение: 068.40.04-1

Номер группы материала: 1316.112.014

Поз. №	№ материала	№ материала клиента	Наименование	Количество	Единица массы	№ изм.	Тех. инф.	Рем. к-кт	Альтернативный материал
10	1316.212.010		ШТОК ВИЛКИ ПЕРЕКЛЮЧЕНИЯ ПЕРЕДАЧ	1			KPL.GV.LAG.GEH.1		
/110	1316.312.023		ШТОК ВИЛКИ ПЕРЕКЛЮЧЕНИЯ ПЕРЕДАЧ	1					
/120	1315.312.074		ВИЛКА ПЕРЕКЛЮЧЕНИЯ ПЕРЕДАЧ	1			GV ECO 3		
/130	1315.312.047		ВИНТ УСТАНОВОЧНЫЙ	2			M12X1		
60	1316.306.015		СУХАРЬ	2		Z00012212711			
130	0750.112.131		МАНЖЕТА ШЛЯПОВИДНАЯ	1			25X40X15		
150	0501.324.670		ПОРШЕНЬ	1		Z00012212711			
190	0737.300.037		ГАЙКА СТОПОРНАЯ	1			MS16X1,5		
210	1316.212.007		ЦИЛИНДР	1		Z00012212711	KPL.		
/110	1316.312.015		ЦИЛИНДР	1			ENTHALT.IN 1315 312 033(1)		
/120	---		O-RING	1		Z00034779210	ZFF*LOKAL HNG		
---	0634.313.018		КОЛЬЦО УПЛОТНИТЕЛЬН ОЕ	1			82X3		
---	0501.331.849		O-RING	1			82X3		
/130	---		O-RING	1		Z00034779311	ZFF*LOKAL HNG		
---	0634.313.320		КОЛЬЦО УПЛОТНИТЕЛЬН ОЕ	1			67X3		
---	0501.331.850		O-RING	1			67X3		
260	1315.312.034		ПРУЖИНА	1		Z00012212711			
300	---		УПОР СТОПОРНЫЙ	1		Z00012212711	235N*50N.M		
---	1324.207.033		УПОР СТОПОРНЫЙ	1			KPL. *235 N		
---	0730.008.604		ШАЙБА УПЛОТНИТЕЛЬНА Я	1		C01009860C10			
360	0501.221.161		VALVE BLOCK	1		Z00025256810	EL.GV-VENTIL		
362	0700.300.427		КОЛПАК ЗАЩИТНЫЙ	1		Z00023612910			
370	1316.212.012		INTERMEDIATE PLATE	1		Z00023612910	DD*GV-ZWISCHENPLATTE EL.GV-VENTIL*FREMDBEZUG*KAMAZ		
380	---		БОЛТ С ГОЛОВКОЙ ШЕСТИГРАННОЙ	3		Z00023612910	M5X55		

# Спецификация

Страница 2 от 2



Номер материала: 1343.003.025

Изображение: 068.40.04-1

Номер группы материала: 1316.112.014

16 S 2221 TD /

Поз. №	№ материала	№ материала клиента	Наименование	Количество	Единица массы	№ изм.	Тех. инф.	Рем. к-кт	Альтернативный материал
---	0636.010.458		БОЛТ С ГОЛОВКОЙ ШЕСТИГРАННОЙ	1			M5X55		
---	0630.001.140		ШАЙБА	1		Z00007286011			
390	0636.100.596		ВИНТ С ГОЛОВКОЙ ЦИЛИНДРИЧЕСКОЙ	2		Z00023612910	M6X25		
420	0634.314.020		КОЛЬЦО УПЛОТНИТЕЛЬН ОЕ	2		Z00023612910	8X2		
530	---		ВИНТ ЗАПОРНЫЙ	1		Z00023612910	35N.M*DICHTRING M18X1,5		
---	0636.100.791		SCREW PLUG	1		Z00010111521	M18X1,5		
---	0634.801.062		ШАЙБА УПЛОТНИТЕЛЬНА Я	1		Z00010111521	18X24		

# Изображение

Страница 1 от 4

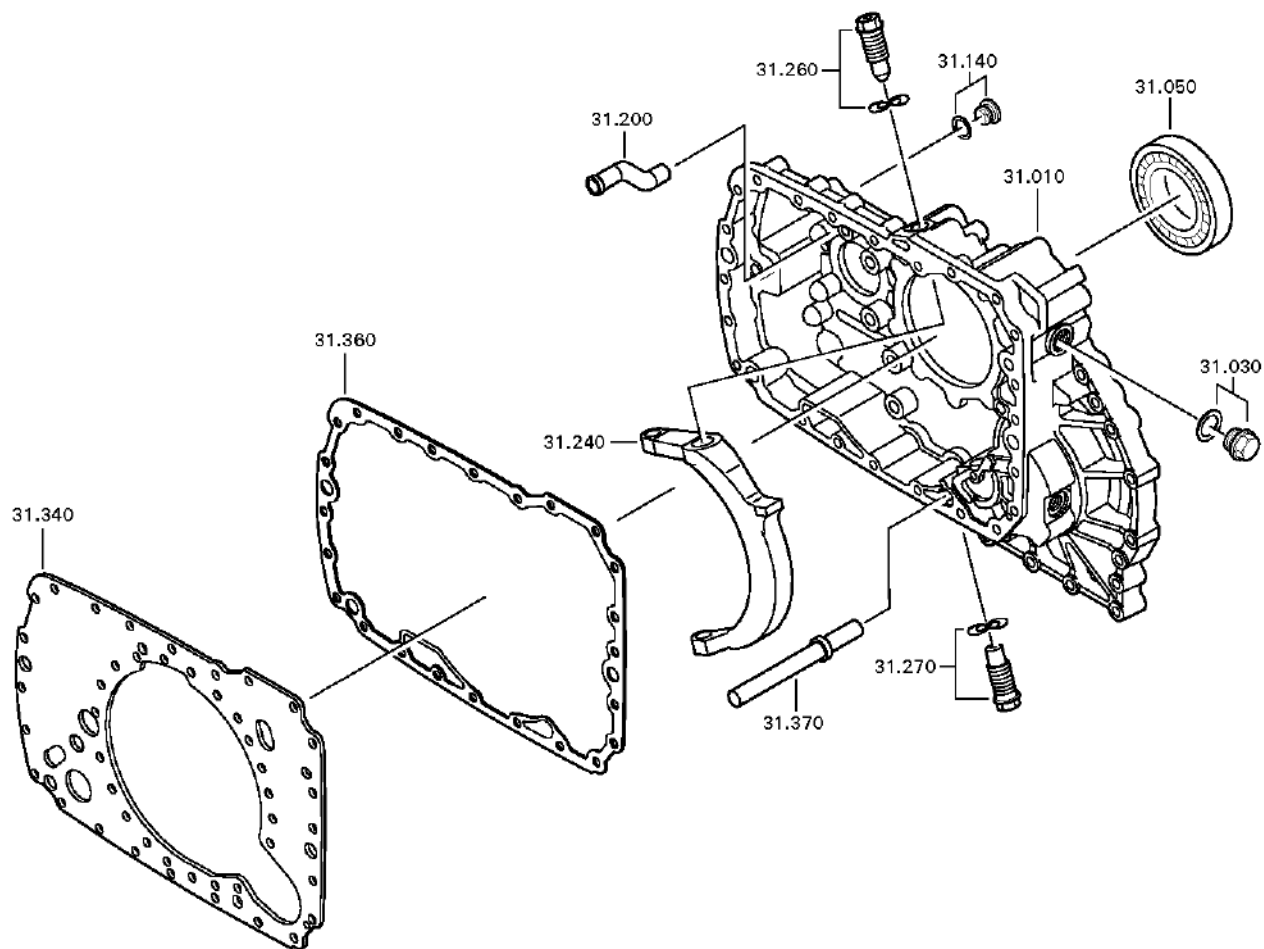
Номер материала: 1343.003.025

Изображение: 068.43.01-1

КОРПУС GP



16 S 2221 TD /  
КОРПУС GP



# Изображение

Страница 2 от 4

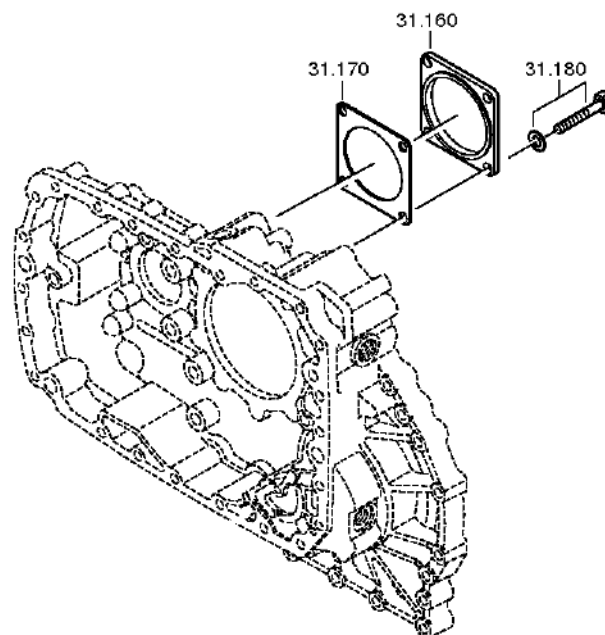
Номер материала: 1343.003.025

Изображение: 068.43.42-1

КОРПУС GP



16 S 2221 TD /  
КОРПУС GP



# Изображение

Страница 3 от 4

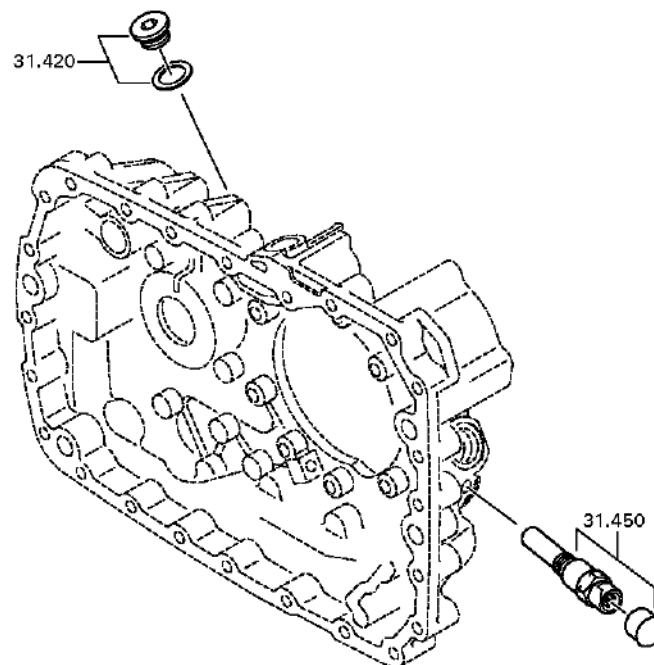
Номер материала: 1343.003.025

Изображение: 068.43.43-1

КОРПУС GP



16 S 2221 TD /  
КОРПУС GP



# Изображение

Страница 4 от 4

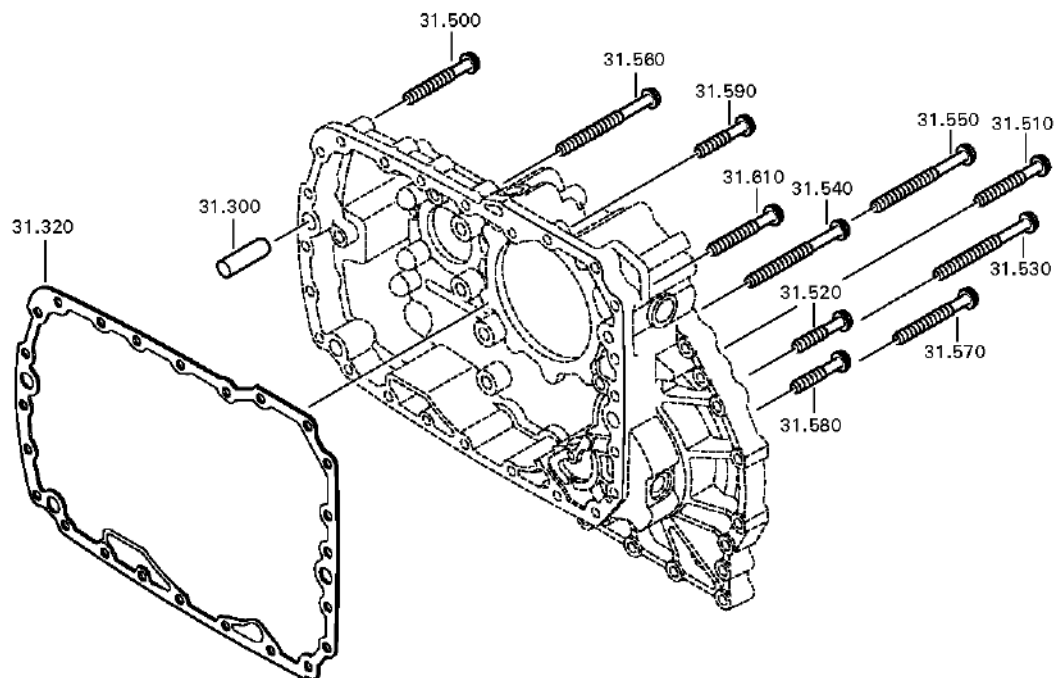
Номер материала: 1343.003.025

Изображение: 068.43.81-1

КОРПУС GP



16 S 2221 TD /  
КОРПУС GP



# Спецификация

Страница 1 от 3



16 S 2221 TD /

Номер материала: 1343.003.025

Изображение: 068.43.01-1

Номер группы материала: 1315.131.038

Поз. №	№ материала	№ материала клиента	Наименование	Количество	Единица массы	№ изм.	Тех. инф.	Рем. к-кт	Альтернативный материал
10	6085.201.079		КОРПУС	1		C01007191D10	KPL.		
30	---		ВИНТ ЗАПОРНЫЙ	1		Z00010112111	60N.M*DICHTRING M24X1,5		
---	0636.304.088		SCREW PLUG	1		Z00010112110	M24X1,5		
---	0730.008.637		ШАЙБА УПЛОТНИТЕЛЬНАЯ	1		Z00010112110	24X29		
50	0750.116.394		ПОДШИПНИК ШАРИКОВЫЙ	1		C01000276D10	90,0X160,0X30,0		
140	---		ВИНТ ЗАПОРНЫЙ	1		C01004359F10	15N.M*DICHTRING M10X1		
---	0636.100.793		SCREW PLUG	1		Z00010111613	M10X1		
---	0730.008.055		ШАЙБА УПЛОТНИТЕЛЬНАЯ	1			10X14		
160	1328.301.170		КРЫШКА	1		Z00008068010			
170	1238.308.201		ПРОКЛАДКА УПЛОТНИТЕЛЬНАЯ	1			ENTHALT.IN 1238 308 202(2)		
180	---		БОЛТ С ГОЛОВКОЙ ШЕСТИГРАННОЙ	4		Z00007061014	M12X25		
---	0636.016.406		БОЛТ С ГОЛОВКОЙ ШЕСТИГРАННОЙ	1		Z00007061018	M12X25		
---	0630.100.284		ШАЙБА	1		Z00007158217			
200	1296.301.008		ТРУБКА РАСПЫЛИТЕЛЯ	1					
240	1315.334.039		КОРОМЫСЛО ПЕРЕКЛЮЧЕНИЯ ПЕРЕДАЧ	1					
260	---		БОЛТ ШАРНИРНЫЙ	1			O.SCHEIBE*ZF KAMA		
---	---		БОЛТ ШАРНИРНЫЙ	1		Z00015655010	WTB*ZF KAMA M24X1,5		
---	1324.334.008		БОЛТ ШАРНИРНЫЙ	1		Z00015655010	M24X1,5X74,5		
---	1315.334.074		БОЛТ ШАРНИРНЫЙ	1		Z00015655010	M24X1,5X74,5		
270	---		БОЛТ ШАРНИРНЫЙ	1			SEK-RET UNTEN M24X1,5 SK6		
---	1315.334.075		БОЛТ ШАРНИРНЫЙ	1		Z00004075612	M24X1,5X97,5		
300	0731.201.563		ШТИФТ ЦИЛИНДРИЧЕСКИЙ	3					
320	1316.301.053		ПРОКЛАДКА УПЛОТНИТЕЛЬНАЯ	1					



# Спецификация

Страница 2 от 3



16 S 2221 TD /

Номер материала: 1343.003.025

Изображение: 068.43.01-1

Номер группы материала: 1315.131.038

Поз. №	№ материала	№ материала клиента	Наименование	Количество	Единица массы	№ изм.	Тех. инф.	Рем. к-кт	Альтернативный материал
340	1315.301.118		ПЛАСТИНА ПРОМЕЖУТОЧНАЯ	1			ENTHALT.IN 1315 301 144(0)		
360	1316.301.053		ПРОКЛАДКА УПЛОТНИТЕЛЬНАЯ	1					
370	1315.201.116		ТРУБКА	1			KPL. IN 1316 201 105(1)		
420	---		ВИНТ ЗАПОРНЫЙ	1			35N.M*DICHTRING*FLAECHENDICHT G. M18X1,5		
---	0636.100.791		SCREW PLUG	1		Z00010111513	M18X1,5		
---	0634.801.155		ШАЙБА УПЛОТНИТЕЛЬНАЯ	1			18X24		
450	---		ДАТЧИК ТАХОГРАФА	1		Z00004287211	L=19,8*45N.M*FLAE.DICHTG*DINBAJ KITAS2*ADR*EXPL.GESCH*SCHUKA		
---	0501.224.047		PULSE SENSOR	1		Z00043300110	KITAS 2+ RI THT LEAD FREE STANDARD		
---	0700.300.466		PROTECTION CAP	1		Z00025050911	27,1X36		
500	0736.300.123		БОЛТ С ГОЛОВКОЙ ШЕСТИГРАННОЙ	11			M10X70 M10X70		
510	0736.300.123		БОЛТ С ГОЛОВКОЙ ШЕСТИГРАННОЙ	1			M10X70 M10X70		
520	0736.300.134		БОЛТ С ГОЛОВКОЙ ШЕСТИГРАННОЙ	1		Z00009404310	M10X45 M10X45		
530	0736.300.122		БОЛТ С ГОЛОВКОЙ ШЕСТИГРАННОЙ	1		Z00009403110	M10X110 M10X110		
540	0736.300.122		БОЛТ С ГОЛОВКОЙ ШЕСТИГРАННОЙ	2		Z00009403110	M10X110 M10X110		
550	0736.300.122		БОЛТ С ГОЛОВКОЙ ШЕСТИГРАННОЙ	1		Z00009403110	M10X110 M10X110		
560	0736.300.122		БОЛТ С ГОЛОВКОЙ ШЕСТИГРАННОЙ	2		Z00009403110	M10X110 M10X110		
570	---		БОЛТ С ГОЛОВКОЙ ШЕСТИГРАННОЙ	1		Z00006835210	M10X70		
---	0736.300.123		БОЛТ С ГОЛОВКОЙ ШЕСТИГРАННОЙ	1			M10X70 M10X70		
---	0666.690.215		ГЕРМЕТИК	1		Z00006835211			

# Спецификация

Страница 3 от 3



16 S 2221 TD /

Номер материала: 1343.003.025

Изображение: 068.43.01-1

Номер группы материала: 1315.131.038

Поз. №	№ материала	№ материала клиента	Наименование	Количество	Единица массы	№ изм.	Тех. инф.	Рем. к-кт	Альтернативный материал
580	0736.300.134		БОЛТ С ГОЛОВКОЙ ШЕСТИГРАННОЙ	1		Z00009404310	M10X45 M10X45		
590	0736.300.134		БОЛТ С ГОЛОВКОЙ ШЕСТИГРАННОЙ	1		Z00009404310	M10X45 M10X45		
610	0736.300.123		БОЛТ С ГОЛОВКОЙ ШЕСТИГРАННОЙ	1			M10X70 M10X70		

# Изображение

Страница 1 от 1

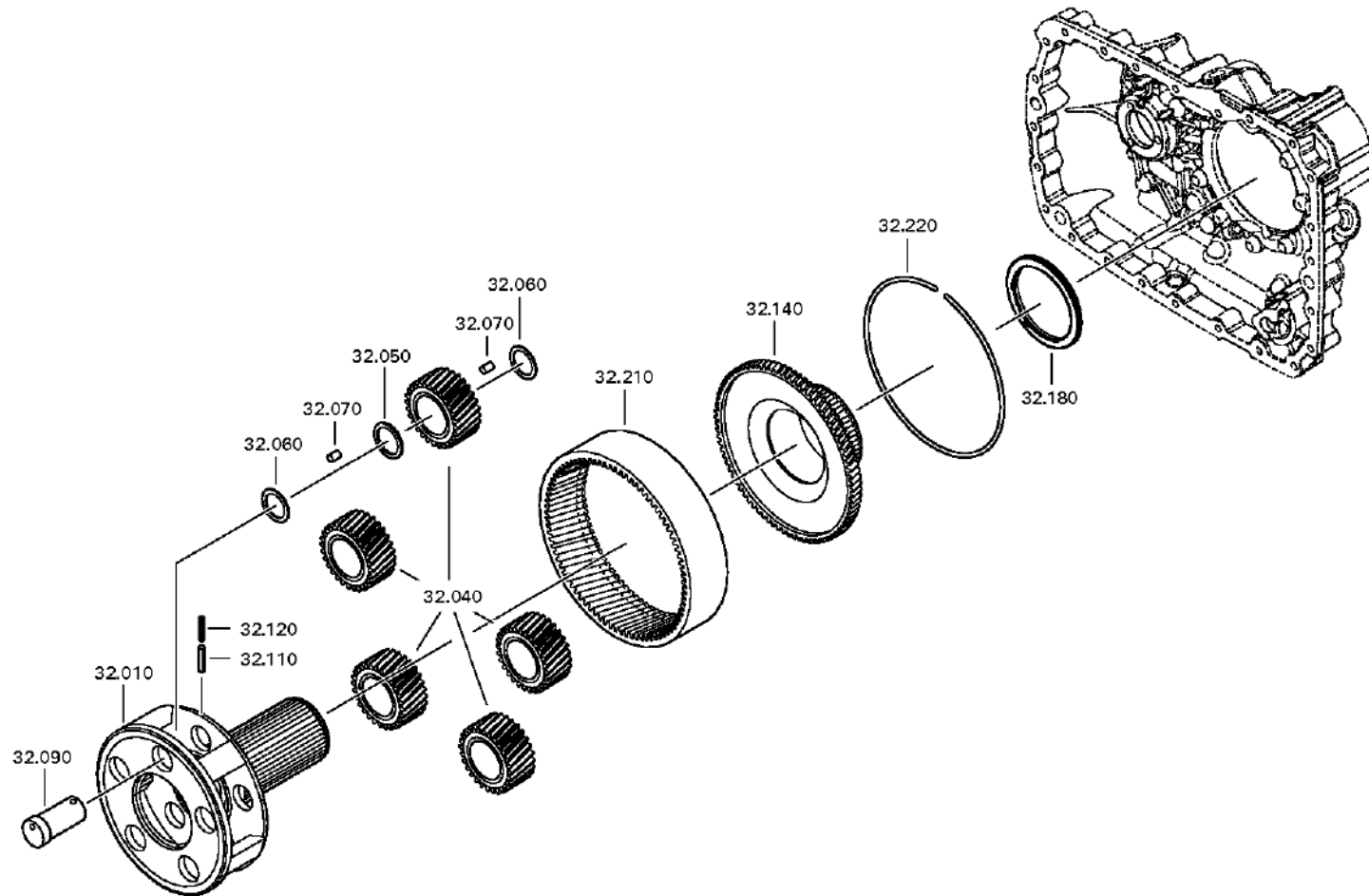
Номер материала: 1343.003.025

Изображение: 068.44.10-1

Номер группы материала: 1316.132.016



16 S 2221 TD /  
ПЕРЕДАЧА ПЛАНЕТАРНАЯ



# Спецификация

Страница 1 от 1



16 S 2221 TD /

Номер материала: 1343.003.025

Изображение: 068.44.10-1

Номер группы материала: 1316.132.016

Поз. №	№ материала	№ материала клиента	Наименование	Количество	Единица массы	№ изм.	Тех. инф.	Рем. к-кт	Альтернативный материал
10	1316.232.039		ВОДИЛО ПЕРЕДАЧИ ПЛАНЕТАРНОЙ	1		Z00014438013			
40	1316.232.011		КОМПЛЕКТ ШЕСТЕРЕН ПЕРЕДАЧИ ПЛАНЕТАРНОЙ	1			KPL.		
50	0730.109.309		ШАЙБА ПРОМЕЖУТОЧНАЯ	5			A=7,90 IN 0730 105 951(2)		
60	0730.109.323		ШАЙБА ПРОМЕЖУТОЧНАЯ	10			A=2,30 IN 0730 105 951(2)		
70	0750.119.160		ROLLER	140		Z00025484311	10,0X16,8		
90	1316.332.140		ОСЬ САТЕЛЛИТОВ	5		Z00014438013			
110	0631.329.147		ШТИФТ РАЗРЕЗНОЙ	5		Z00014438013	6X26		
120	0631.329.261		ШТИФТ РАЗРЕЗНОЙ	5			3,5X26		
140	1316.332.130		ДЕРЖАТЕЛЬ ШЕСТЕРНИ КОРОННОЙ	1					
180	0735.298.169		ПОДШИПНИК УПОРНЫЙ ИГОЛЬЧАТЫЙ	1			103,3X128,4X10,0		
210	1315.332.041		ШЕСТЕРНЯ КОРОННАЯ	1		C01007220A10	IN 1316 332 055(1)		
220	0730.513.583		ПРОВОЛОКА КРЕПЕЖНАЯ	1			A=3,20 IN 0730 505 052(2)		

# Изображение

Страница 1 от 3

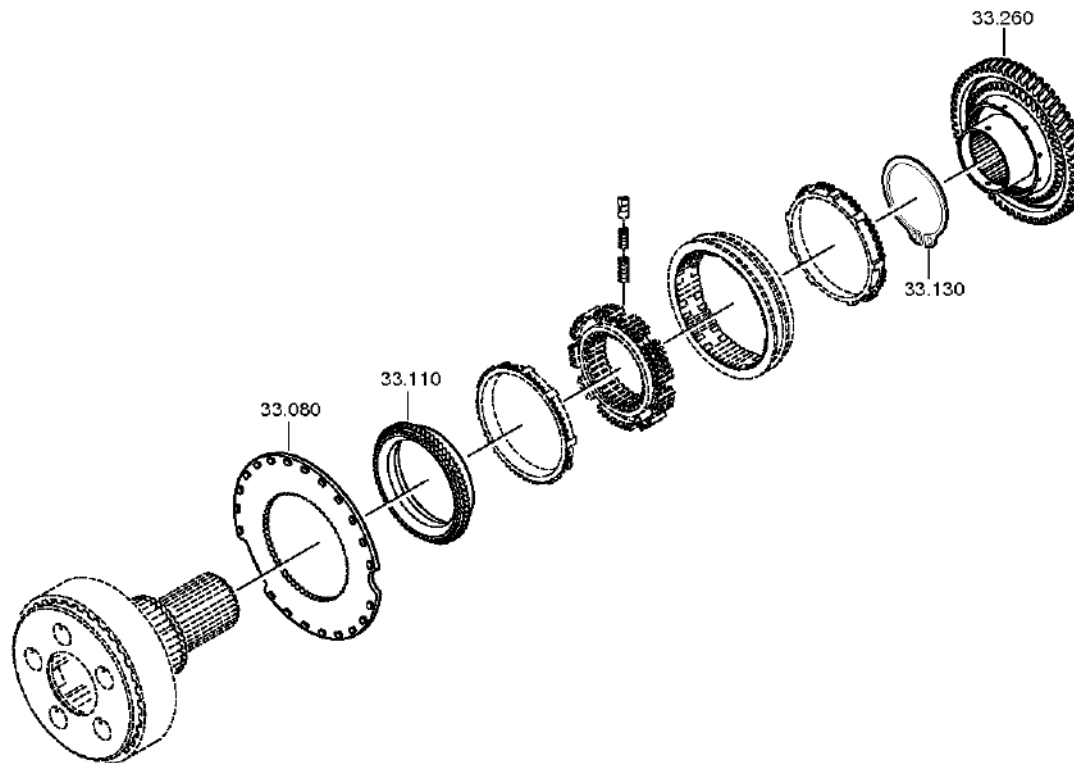
Номер материала: 1343.003.025

Изображение: 068.45.03-1

СИНХРОНИЗАТОР



16 S 2221 TD /  
СИНХРОНИЗАТОР



# Изображение

Страница 2 от 3

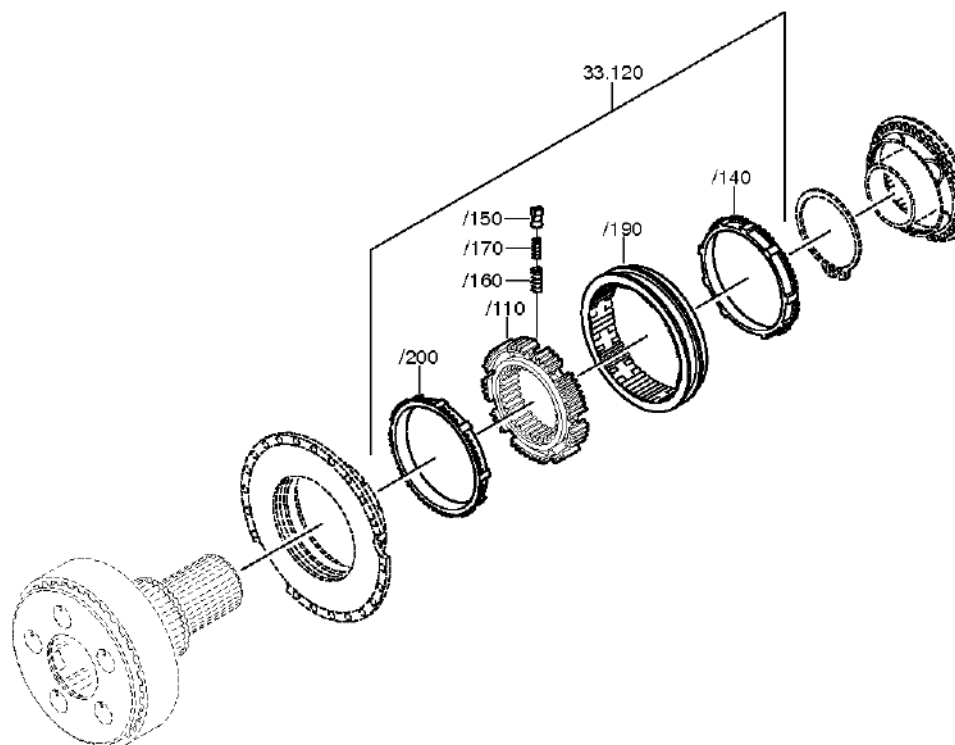
Номер материала: 1343.003.025

Изображение: 068.45.40-1

СИНХРОНИЗАТОР



16 S 2221 TD /  
СИНХРОНИЗАТОР



# Изображение

Страница 3 от 3

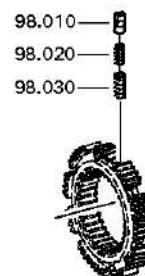
Номер материала: 1343.003.025

Изображение: 073.R0.01-1

СИНХРОНИЗАТОР



16 S 2221 TD /  
СИНХРОНИЗАТОР



# Спецификация

Страница 1 от 1



16 S 2221 TD /

Номер материала: 1343.003.025

Изображение: 068.45.03-1

Номер группы материала: 1316.133.010

Поз. №	№ материала	№ материала клиента	Наименование	Количество	Единица массы	№ изм.	Тех. инф.	Рем. к-кт	Альтернативный материал
10	1240.304.278		УПОР	6					
20	0732.040.385		ПРУЖИНА НАЖИМНАЯ	6					
30	0732.040.386		ПРУЖИНА НАЖИМНАЯ	6					
80	1296.333.046		ДИСК СЦЕПЛЕНИЯ ВЕДОМЫЙ	1			ENTHALT.IN 1296 333 051(1)		
110	1296.333.050		КОРПУС МУФТЫ СИНХРОНИЗАТОРА	1		C01002627A10	ENTHALT.IN 1296.333.053(1)		
120	1316.233.022		СИНХРОНИЗАТОР	1			KPL.PROFIL 80GV-GP 90SV-GP		
/110	1313.333.001		КОРПУС СИНХРОНИЗАТО РА	1			ENTHALT.IN 1296 333 014(1)		
/140	1296.333.045		КОЛЬЦО БЛОКИРУЮЩЕЕ СИНХРОНИЗАТОРА ДЕЛИТ.	1					
/150	1240.304.278		УПОР	9					
/160	0732.040.385		ПРУЖИНА НАЖИМНАЯ	9					
/170	0732.040.386		ПРУЖИНА НАЖИМНАЯ	9					
/190	1316.333.034		МУФТА СКОЛЬЗЯЩАЯ	1		C01007317F10	ZF-B 165/74 GP		
/200	1296.333.045		КОЛЬЦО БЛОКИРУЮЩЕЕ СИНХРОНИЗАТОРА ДЕЛИТ.	1					
130	0630.501.175		КОЛЬЦО СТОПОРНОЕ	1		Z00006943010	125X3,7		
260	1316.233.028		КОРПУС МУФТЫ СИНХРОНИЗАТОРА	1			KPL. ZF-B 165/74		



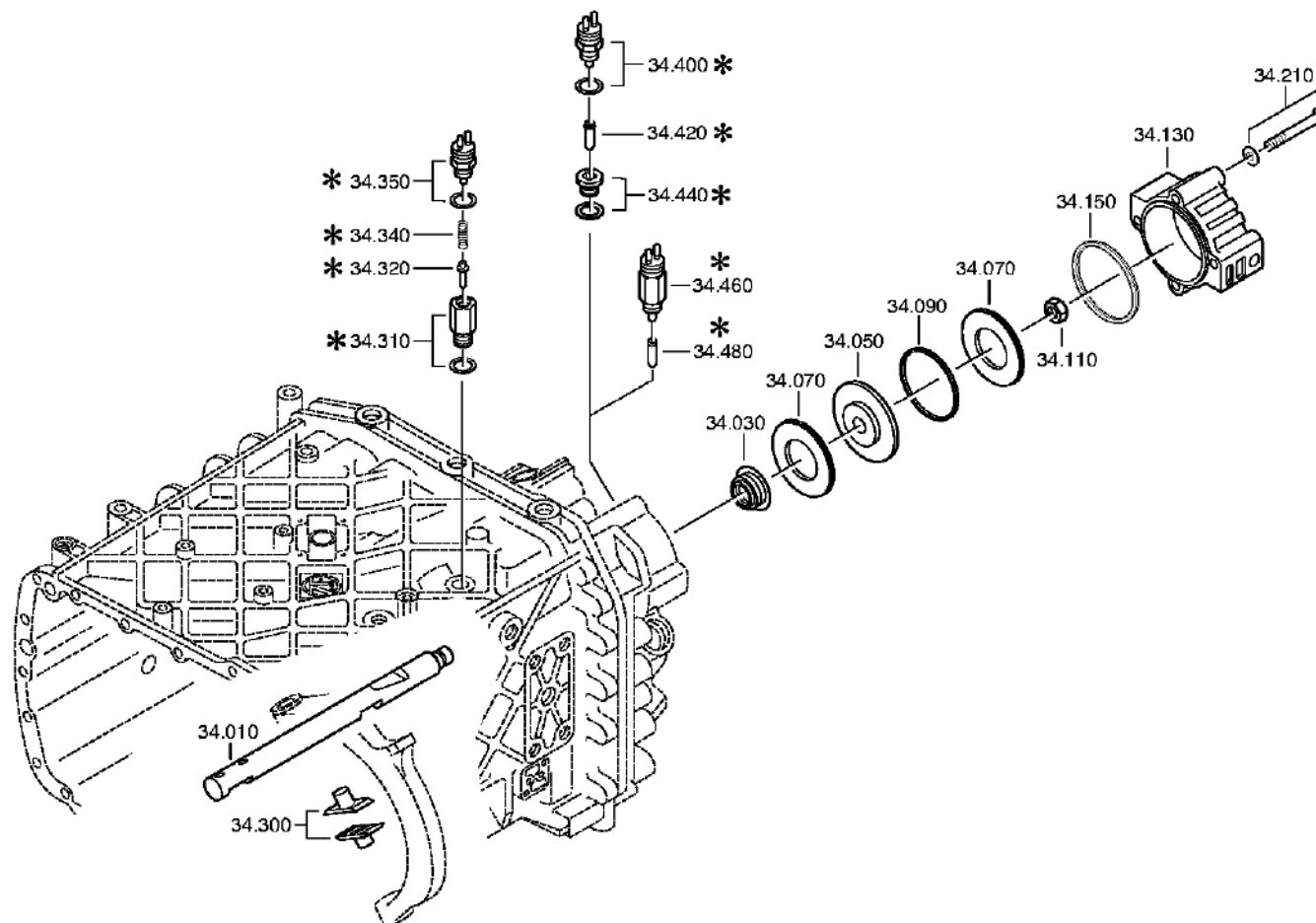
# Изображение

Страница 1 от 2

Номер материала: 1343.003.025  
Изображение: 068.46.02-1  
СИСТЕМА ПЕРЕКЛЮЧЕНИЯ GP



16 S 2221 TD /  
СИСТЕМА ПЕРЕКЛЮЧЕНИЯ GP



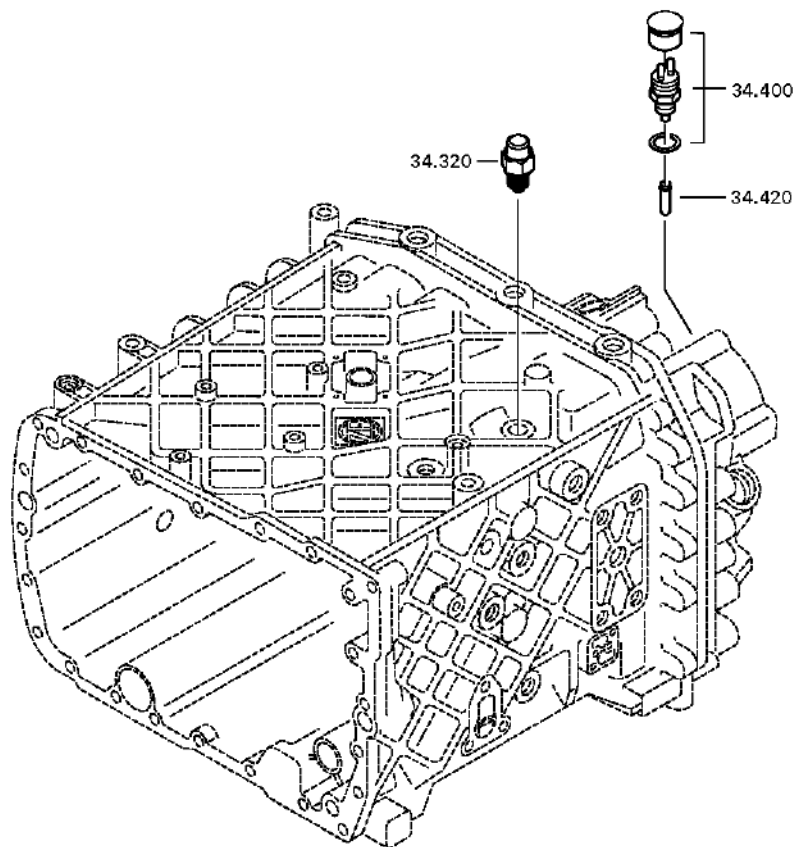
# Изображение

Страница 2 от 2

Номер материала: 1343.003.025  
Изображение: 068.46.40-1  
СИСТЕМА ПЕРЕКЛЮЧЕНИЯ GP



16 S 2221 TD /  
СИСТЕМА ПЕРЕКЛЮЧЕНИЯ GP



# Спецификация

Страница 1 от 1



16 S 2221 TD /

Номер материала: 1343.003.025

Изображение: 068.46.02-1

Номер группы материала: 1316.134.021

Поз. №	№ материала	№ материала клиента	Наименование	Количество	Единица массы	№ изм.	Тех. инф.	Рем. к-кт	Альтернативный материал
10	1316.334.016		ШТОК ВИЛКИ ПЕРЕКЛЮЧЕНИЯ ПЕРЕДАЧ	1					
30	0750.112.253		МАНЖЕТА ШЛЯПОВИДНАЯ	1			25X40X15		
50	---		ПОРШЕНЬ	1			GP		
---	1315.334.034		ПОРШЕНЬ	1			ENTHALT.IN 1315 334 040(2)		
---	1315.334.063		ПОРШЕНЬ	1					
70	0734.307.294		ШАЙБА УПЛОТНИТЕЛЬНАЯ	2			49X91X7,4 FA.KACO		
90	0750.112.066		КОЛЬЦО НАПРАВЛЯЮЩЕЕ	1					
110	0737.300.037		ГАЙКА СТОПОРНАЯ	1			MS16X1,5		
130	1315.334.069		ЦИЛИНДР	1					
150	0501.317.536		КОЛЬЦО ПРОКЛАДОЧНОЕ ФАСОННОЕ	1					
210	---		БОЛТ С ГОЛОВКОЙ ШЕСТИГРАННОЙ	4		Z00007349210	M10X90		
---	0636.015.688		БОЛТ С ГОЛОВКОЙ ШЕСТИГРАННОЙ	1		Z00007349212	M10X90		
---	0630.100.294		ШАЙБА	1		Z00007158111			
300	1296.334.004		СУХАРЬ	2					
320	---		УПОР СТОПОРНЫЙ	1			145N*50N.M		
---	1324.207.035		УПОР СТОПОРНЫЙ	1			KPL. *145 N		
---	0730.008.604		ШАЙБА УПЛОТНИТЕЛЬНАЯ	1					
400	---		SWITCH	1		Z00025033610	SCHL*45N.M*DICHTRING*BAJONETT* SCHUTZKAPPE		
---	0501.331.660		SWITCH	1		Z00025033617			
---	0634.801.062		ШАЙБА УПЛОТНИТЕЛЬНАЯ	1		Z00025033617	18X24		
---	0700.300.427		КОЛПАК ЗАЩИТНЫЙ	1		Z00025033617			
420	1295.212.006		ШТИФТ	1			KPL.		

# Изображение

Страница 1 от 1

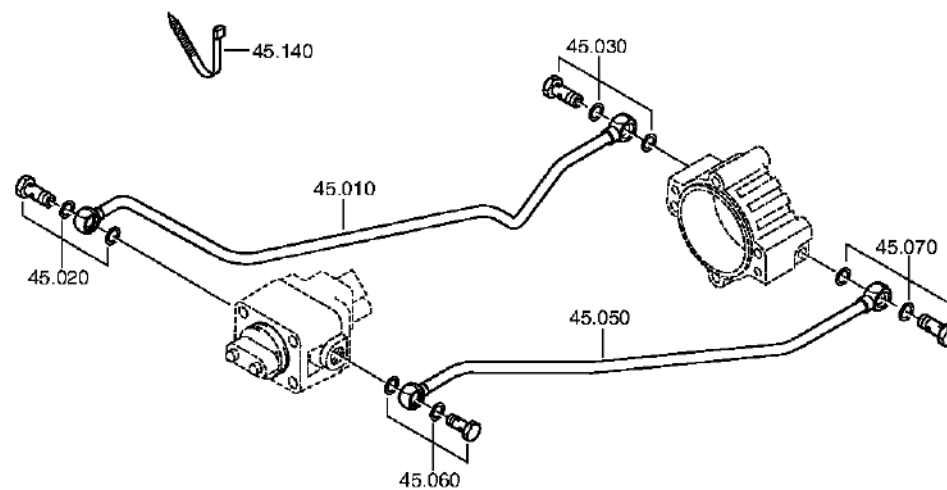
Номер материала: 1343.003.025

Изображение: 068.57.04-1

Номер группы материала: 1316.145.002



16 S 2221 TD /  
ВКЛЮЧЕНИЕ ДЕЛИТЕЛЯ КОРОБКИ ПЕРЕДАЧ



# Спецификация

Страница 1 от 1



16 S 2221 TD /

Номер материала: 1343.003.025

Изображение: 068.57.04-1

Номер группы материала: 1316.145.002

Поз. №	№ материала	№ материала клиента	Наименование	Количество	Единица массы	№ изм.	Тех. инф.	Рем. к-кт	Альтернативный материал
10	1316.245.012		ТРУБОПРОВОД	1		C01003831B10	KPL.GP RE*L=589MM*12X1,5		
/110	0737.300.040		УГОЛЬНИК ПОВОРОТНЫЙ	1		Z00008929310			
/120	1316.345.007		ТРУБОПРОВОД	1					
/130	0737.300.040		УГОЛЬНИК ПОВОРОТНЫЙ	1		Z00008929310			
20	---		БОЛТ ПОЛЫЙ	1			M14X1,5		
---	0737.300.061		БОЛТ ПОЛЫЙ	1		Z00012473710	M14X1,5		
---	0634.801.217		ШАЙБА УПЛОТНИТЕЛЬНАЯ	2		Z00010274513	14X20		
30	---		БОЛТ ПОЛЫЙ	1		Z00010274511	M14X1,5		
---	0737.300.061		БОЛТ ПОЛЫЙ	1		Z00012473710	M14X1,5		
---	0634.801.217		ШАЙБА УПЛОТНИТЕЛЬНАЯ	2		Z00010274513	14X20		
50	1316.245.013		ТРУБОПРОВОД	1		C01003831B10	KPL.GP LI*L=605MM*12X1,5		
60	---		БОЛТ ПОЛЫЙ	1			M14X1,5		
---	0737.300.061		БОЛТ ПОЛЫЙ	1		Z00012473710	M14X1,5		
---	0634.801.217		ШАЙБА УПЛОТНИТЕЛЬНАЯ	2		Z00010274513	14X20		
70	---		БОЛТ ПОЛЫЙ	1		Z00010274511	M14X1,5		
---	0737.300.061		БОЛТ ПОЛЫЙ	1		Z00012473710	M14X1,5		
---	0634.801.217		ШАЙБА УПЛОТНИТЕЛЬНАЯ	2		Z00010274513	14X20		
140	---		CABLE CLIP	1		Z00030934410			
---	0659.100.719		CABLE CLIP	1		Z00030934410	4,8X250,0		

# Изображение

Страница 1 от 2

Номер материала: 1343.003.025

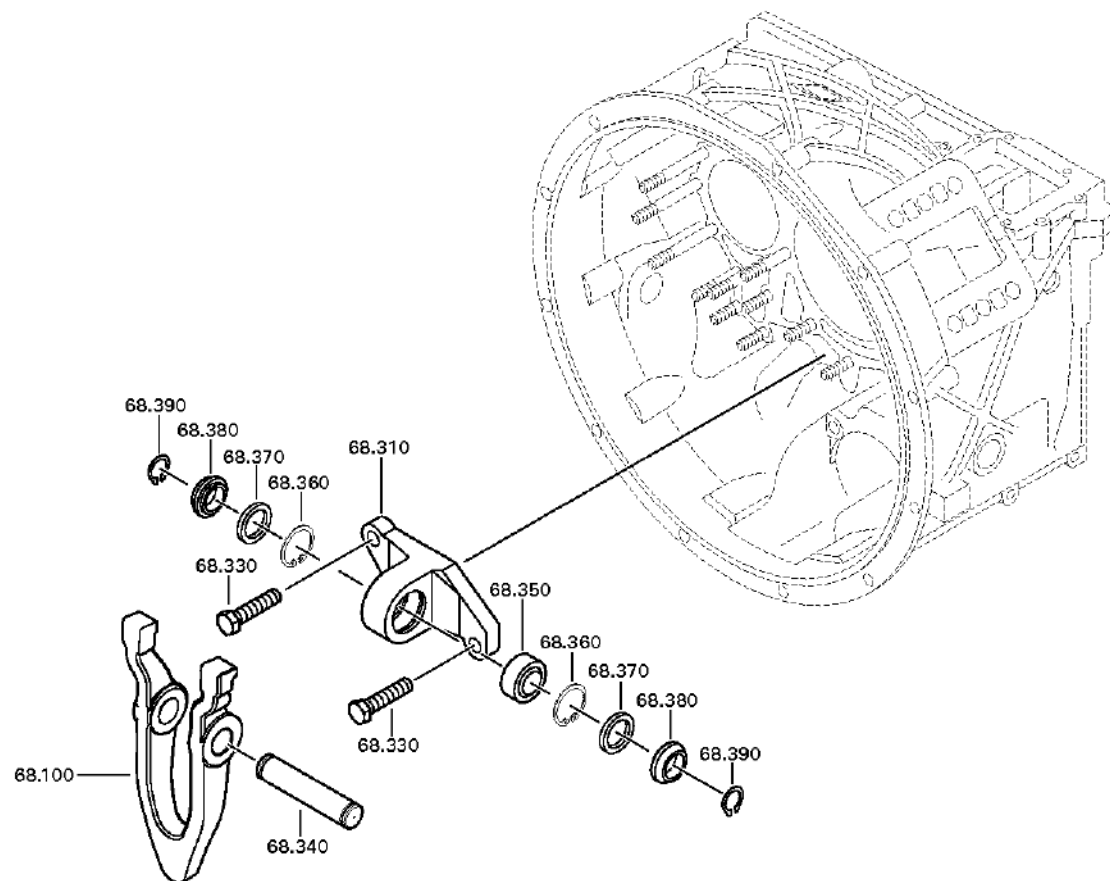
Изображение: 068.93.95-1

МЕХАНИЗМ ВЫКЛЮЧЕНИЯ СЦЕПЛЕНИЯ



16 S 2221 TD /

МЕХАНИЗМ ВЫКЛЮЧЕНИЯ СЦЕПЛЕНИЯ



# Изображение

Страница 2 от 2

Номер материала: 1343.003.025

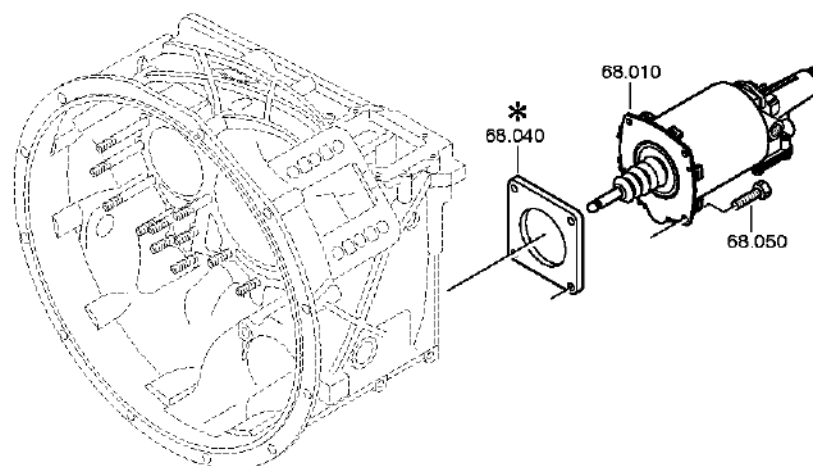
Изображение: 068.93.63-1

МЕХАНИЗМ ВЫКЛЮЧЕНИЯ СЦЕПЛЕНИЯ



16 S 2221 TD /

МЕХАНИЗМ ВЫКЛЮЧЕНИЯ СЦЕПЛЕНИЯ



# Спецификация

Страница 1 от 1



16 S 2221 TD /

Номер материала: 1343.003.025

Изображение: 068.93.95-1

Номер группы материала: 1315.168.019

Поз. №	№ материала	№ материала клиента	Наименование	Количество	Единица массы	№ изм.	Тех. инф.	Рем. к-кт	Альтернативный материал
10	0501.006.570		УСИЛИТЕЛЬ СЦЕПЛЕНИЯ ПНЕВМОГИДРАВЛИЧЕСКИЙ	1		C01007378A10			
50	0636.016.412		БОЛТ С ГОЛОВКОЙ ШЕСТИГРАННОЙ	4			M8X22		
100	1315.268.017		ВИЛКА ВЫКЛЮЧЕНИЯ СЦЕПЛЕНИЯ	1			KPL.AUSR-GELENKLAG*SW=78		
310	1315.306.080		ОПОРА ПОДШИПНИКОВАЯ	1					
330	0636.100.727		БОЛТ С ГОЛОВКОЙ ШЕСТИГРАННОЙ	2			M12X35		
340	0731.201.606		БОЛТ	1			ENTHALT.IN 0731 201 607(2)		
350	---		JOINT BEARING	1			WTB FUER LIEFERANT FA. CCTY UND SKF		
---	0501.323.303		ПОДШИПНИК СКОЛЬЖЕНИЯ СФЕРИЧЕСКИЙ	1					
---	0635.285.037		ПОДШИПНИК СКОЛЬЖЕНИЯ СФЕРИЧЕСКИЙ	1					
360	0630.502.023		КОЛЬЦО СТОПОРНОЕ	2			42X1,75		
370	0501.315.198		ШАЙБА УПЛОТНИТЕЛЬНАЯ	2					
380	6060.306.087		ШАЙБА УПЛОТНИТЕЛЬНАЯ	2					
390	0630.501.020		КОЛЬЦО СТОПОРНОЕ	2			25X1,2		



# Лист технических данных

Страница 1 от 2

Номер материала: 6085.005.063



IT ECOSPLIT /

Поз. №	Информация	Номер изменения
001	Use case -----	
002	Customer Jelcz Automobilwerke AG	
003	City Jelcz-Laskowice	
004	DUNS 64-393-5356	
005	Use case -----	
006	Customer Nissan Motor Co.	
007	City CHUO-KU	
008	DUNS 69-054-2212	
009	Use case -----	
010	Customer BMC Samayi ve Ticaret A.S.	
011	City Izmir	
012	DUNS 62-812-1097	
013	Use case -----	
014	Customer ZF Nederland	
015	City Delfgauw	
016	DUNS 41-542-0074	
017	Use case -----	
018	Customer KAMAZ PUBLIC JOINT STOCK COMPANY	
019	City Naberezhnye Chelny	
020	DUNS 64-493-2113	
021	Use case -----	
022	Customer RANDON Participacoes S/A	
023	City Caxias Do Sul	
024	DUNS 90-016-2678	
025	Use case -----	
026	Customer Baotou Beifang Benchi Heavy Duty Truck Co.	
027	City BAOTOU	
028	DUNS 54-477-2676	
029	Use case -----	
030	Customer Tata Daewoo	
031	City Jeollabuk-do	
032	DUNS	
033	Use case -----	

# Лист технических данных

Страница 2 от 2

Номер материала: 6085.005.063



IT ECOSPLIT /

Поз. №	Информация	Номер изменения
034	Customer FAW	
035	City Changchun Jilin	
036	DUNS 65-426-5974	
037	Product description -----	
040	ATTACHM. POS., HEAT EXCHANGER LEFT/RIGHT/BOTTOM	
042	CONN.,PROPORT.SOLENOID VALVE DIN BAYONET	
062	MOUNTING, CENTRAL WIRING y	
063	REDUCING DEVICE y	

# Перечень узлов

Страница 1 от 1

Номер материала: 6085.005.063



16 S 2221 TD /

Изображение	Поз. №	№ материала	Наименование	Количество	№ изм.	Тех. инф.
078.01.10-1	110	6085.101.040	КОРПУС	1		
078.02.03-1	120	6085.102.007	УСТРОЙСТВО УПРАВЛЕНИЯ	1		
078.02.84-1	130	6085.102.815	ЗАКРЕПЛЕНИЕ	1		
078.02.79-1	140	6085.102.800	КОМПОНЕНТЫ ЗАКРЫВАЮЩИЕ	1		
078.03.01-1	150	6085.103.001	НАСОС	1		
078.03.80-1	160	6085.103.800	НАСОС	1		

# Изображение

Страница 1 от 1

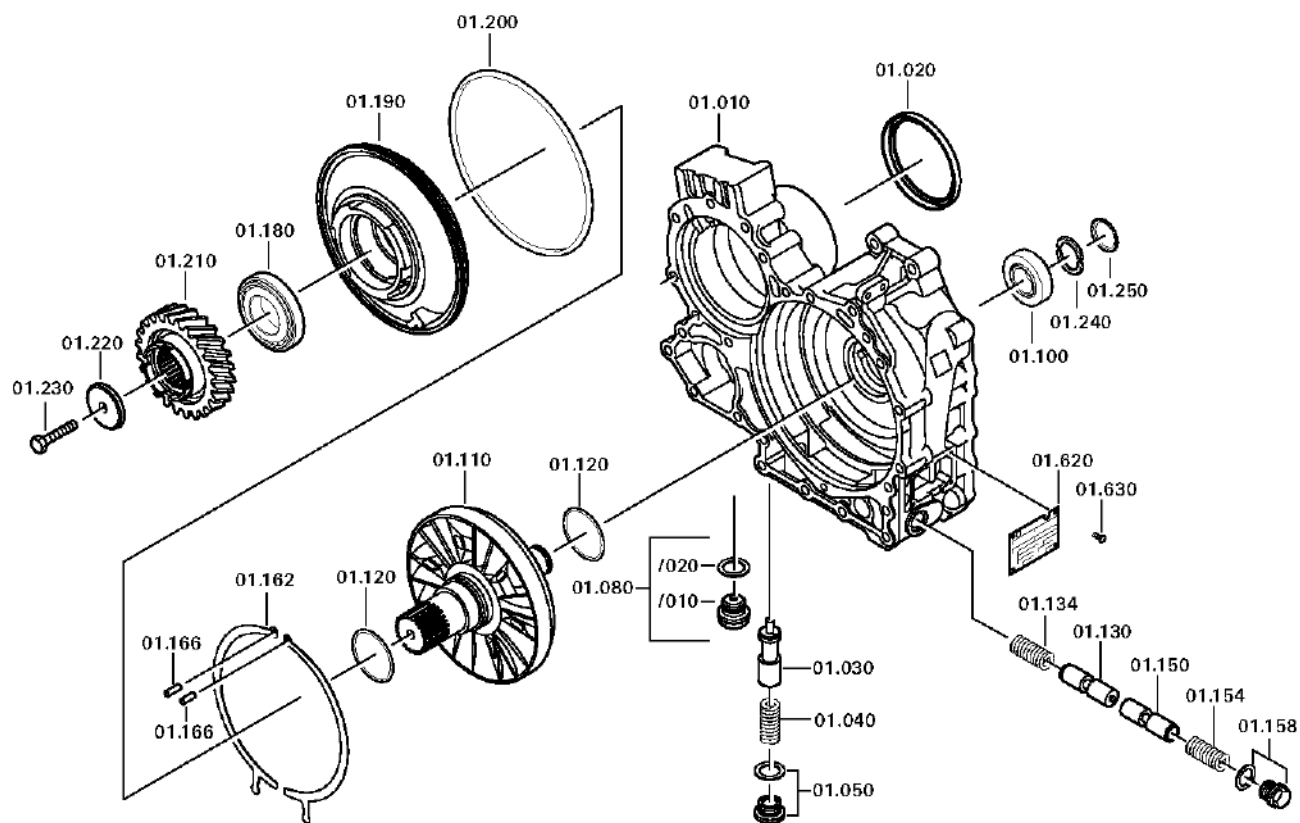
Номер материала: 6085.005.063

Изображение: 078.01.10-1

Номер группы материала: 6085.101.040



16 S 2221 TD /  
КОРПУС



# Спецификация

Страница 1 от 3



16 S 2221 TD /

Номер материала: 6085.005.063

Изображение: 078.01.10-1

Номер группы материала: 6085.101.040

Поз. №	№ материала	№ материала клиента	Наименование	Количество	Единица массы	№ изм.	Тех. инф.	Рем. к-кт	Альтернативный материал
10	6085.301.207		КОРПУС	1		C01007660E10	IT ECO O.SCH.O.LP		
12	0637.510.020		PLUG	1					
14	0637.510.020		PLUG	1					
20	---		SHAFT SEAL	1			WTB 105X125X12/16		
---	0734.300.421		САЛЬНИК	1			105,0X125,0X12,0/16,0		
---	0734.300.679		SHAFT SEAL	1			105X125X16		
30	6085.301.215		ПОРШЕНЬ	1			VORSP. 1,5 BAR		
40	0732.042.403		ПРУЖИНА НАЖИМНАЯ	1					
50	---		ВИНТ ЗАПОРНЫЙ	1			60N.M*DICHTRING*LOCTITE M26X1,5		
---	0736.300.151		ВИНТ ЗАПОРНЫЙ	1		Z00010174110	M26X1,5		
---	0634.801.256		ШАЙБА УПЛОТНИТЕЛЬНАЯ	1			26X31		
80	---		ВИНТ ЗАПОРНЫЙ	1		Z00010176111	M24X1,5		
---	0736.300.160		ВИНТ ЗАПОРНЫЙ	1		Z00010176110	M24X1,5 M24X1,5		
---	0730.008.637		ШАЙБА УПЛОТНИТЕЛЬНАЯ	1		Z00010176110	24X29		
100	0750.117.353		ПОДШИПНИК РОЛИКОВЫЙ КОНИЧЕСКИЙ	1			33,338X68,262X22,225		
110	6085.301.053		РОТОР	1					
120	0734.401.251		КОЛЬЦО ПОРШНЕВОЕ	2			65,1X70,0X3,5		
130	6085.301.156		ПОРШЕНЬ	1		C01007405B10			
134	0732.042.765		ПРУЖИНА НАЖИМНАЯ	1					
150	6085.301.156		ПОРШЕНЬ	1		C01007405B10			
154	0732.042.765		ПРУЖИНА НАЖИМНАЯ	1					
158	---		ВИНТ ЗАПОРНЫЙ	1		C01001320B10	50N.M*DICHTRING*LOCTITE M22X1,5		
---	0736.300.154		ВИНТ ЗАПОРНЫЙ	1		Z00010175012	M22X1,5 ERZ. M22X1,5		
---	0730.009.515		ШАЙБА УПЛОТНИТЕЛЬНАЯ	1			A22X27		
162	6085.301.155		ШАЙБА ПОДПОРНАЯ	2		C01007405B10			

# Спецификация

Страница 2 от 3



16 S 2221 TD /

Номер материала: 6085.005.063

Изображение: 078.01.10-1

Номер группы материала: 6085.101.040

Поз. №	№ материала	№ материала клиента	Наименование	Количество	Единица массы	№ изм.	Тех. инф.	Рем. к-кт	Альтернативный материал
166	0631.306.226		ШТИФТ ЦИЛИНДРИЧЕСКИЙ	2		C01004975B10	6X32		
180	0750.120.067		ПОДШИПНИК РОЛИКОВЫЙ КОНИЧЕСКИЙ	1		Z00004111510	50,800X95,250X28,575		
190	6085.301.206		СТАТОР	1					
200	0634.314.438		КОЛЬЦО УПЛОТНИТЕЛЬНОЕ	1		C01004202F10	240X3		
210	6085.301.012		КОЛЕСО ЗУБЧАТОЕ ЦИЛИНДРИЧЕСКОЕ	1			Z29 IN 6085 301 011(1)		
220	6085.301.220		ШАЙБА	1		Z00004072410			
230	0636.011.434		БОЛТ С ГОЛОВКОЙ ШЕСТИГРАННОЙ	1			M12X80		
240	---		КОЛЬЦО РАЗРЕЗНОЕ	1			H= 2,90- 3,70(ABSTUFUNG:0,05MM)		
---	6085.201.054		КОЛЬЦО РАЗРЕЗНОЕ	1			KPL.A=3,70		
---	6085.201.053		КОЛЬЦО РАЗРЕЗНОЕ	1			KPL.A=3,65		
---	6085.201.052		КОЛЬЦО РАЗРЕЗНОЕ	1			KPL.A=3,60		
---	6085.201.051		КОЛЬЦО РАЗРЕЗНОЕ	1			KPL.A=3,55		
---	6085.201.050		КОЛЬЦО РАЗРЕЗНОЕ	1			KPL.A=3,50		
---	6085.201.049		КОЛЬЦО РАЗРЕЗНОЕ	1			KPL.A=3,45		
---	6085.201.048		КОЛЬЦО РАЗРЕЗНОЕ	1			KPL.A=3,40		
---	6085.201.047		КОЛЬЦО РАЗРЕЗНОЕ	1			KPL.A=3,35		
---	6085.201.046		КОЛЬЦО РАЗРЕЗНОЕ	1			KPL.A=3,30		
---	6085.201.045		КОЛЬЦО РАЗРЕЗНОЕ	1			KPL.A=3,25		
---	6085.201.044		КОЛЬЦО РАЗРЕЗНОЕ	1			KPL.A=3,20		
---	6085.201.043		КОЛЬЦО РАЗРЕЗНОЕ	1			KPL.A=3,15		
---	6085.201.042		КОЛЬЦО РАЗРЕЗНОЕ	1			KPL.A=3,10		
---	6085.201.041		КОЛЬЦО РАЗРЕЗНОЕ	1			KPL.A=3,05		
---	6085.201.040		КОЛЬЦО РАЗРЕЗНОЕ	1			KPL.A=3,00		
---	6085.201.039		КОЛЬЦО РАЗРЕЗНОЕ	1			KPL.A=2,95		
---	6085.201.038		КОЛЬЦО РАЗРЕЗНОЕ	1			KPL.A=2,90		
250	0730.063.154		КОЛЬЦО СТОПОРНОЕ	1		C01004428B10	A=3,40 IN 0730 062 636(2)		
620	0730.365.241		ТАБЛИЧКА ФИРМЕННАЯ	1			EINHEITSSCH. VERDREHSICHER		

# Спецификация

Страница 3 от 3

Номер материала: 6085.005.063

Изображение: 078.01.10-1

Номер группы материала: 6085.101.040



16 S 2221 TD /

Поз. №	№ материала	№ материала клиента	Наименование	Количество	Единица массы	№ изм.	Тех. инф.	Рем. к-кт	Альтернативный материал
630	0731.300.027		ЗАКЛЕПКА ЗАКЛАДНАЯ	4					

# Изображение

Страница 1 от 3

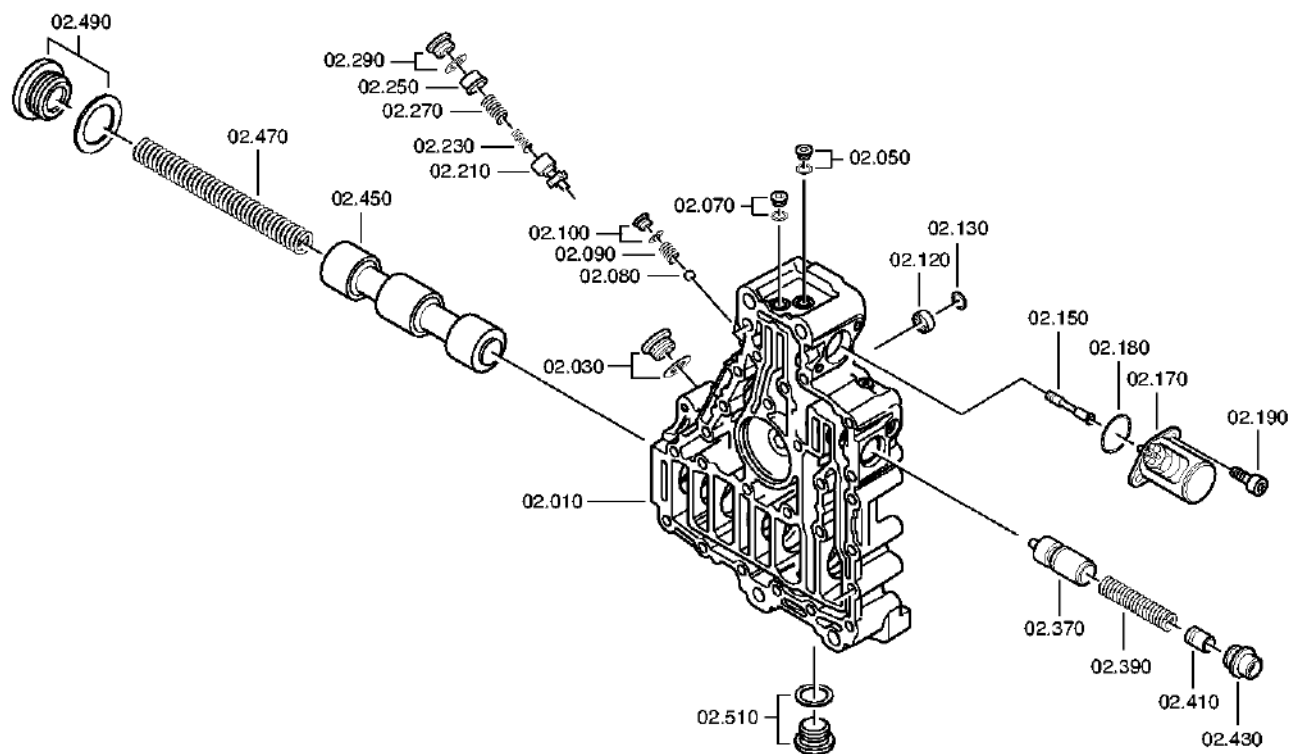
Номер материала: 6085.005.063

Изображение: 078.02.03-1

УСТРОЙСТВО УПРАВЛЕНИЯ



16 S 2221 TD /  
УСТРОЙСТВО УПРАВЛЕНИЯ





# Изображение

Страница 2 от 3

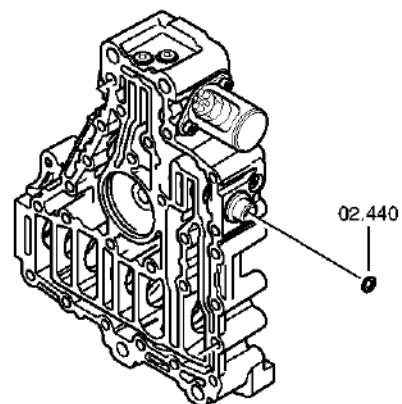
Номер материала: 6085.005.063

Изображение: 078.02.79-1

УСТРОЙСТВО УПРАВЛЕНИЯ



16 S 2221 TD /  
УСТРОЙСТВО УПРАВЛЕНИЯ



# Изображение

Страница 3 от 3

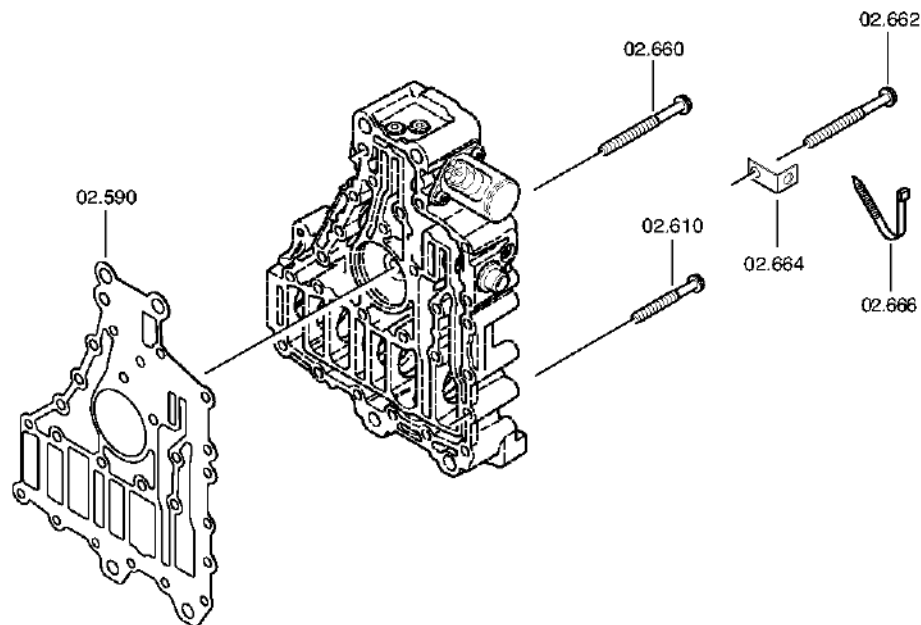
Номер материала: 6085.005.063

Изображение: 078.02.84-1

УСТРОЙСТВО УПРАВЛЕНИЯ



16 S 2221 TD /  
УСТРОЙСТВО УПРАВЛЕНИЯ



# Спецификация

Страница 1 от 3



16 S 2221 TD /

Номер материала: 6085.005.063

Изображение: 078.02.03-1

Номер группы материала: 6085.102.007

Поз. №	№ материала	№ материала клиента	Наименование	Количество	Единица массы	№ изм.	Тех. инф.	Рем. к-кт	Альтернативный материал
10	6085.202.010		КОРПУС УСТРОЙСТВА УПРАВЛЕНИЯ	1			KPL.IT*WT-ANGEFL		
30	---		ВИНТ ЗАПОРНЫЙ	1			60N.M*DICHTRING*LOCTITE M26X1,5		
---	0736.300.152		ВИНТ ЗАПОРНЫЙ	1		Z00010174310	M26X1,5		
---	0634.801.256		ШАЙБА УПЛОТНИТЕЛЬНАЯ	1			26X31		
50	---		ВИНТ ЗАПОРНЫЙ	1			23N.M*DICHTRING*LOCTITE M12X1,5		
---	0636.100.792		SCREW PLUG	1		Z00010162912	M12X1,5		
---	0634.801.028		ШАЙБА УПЛОТНИТЕЛЬНАЯ	1		C01002993C10	12X16		
70	---		ВИНТ ЗАПОРНЫЙ	1			23N.M*DICHTRING*LOCTITE M12X1,5		
---	0636.100.792		SCREW PLUG	1		Z00010162912	M12X1,5		
---	0634.801.028		ШАЙБА УПЛОТНИТЕЛЬНАЯ	1		C01002993C10	12X16		
80	0635.460.021		ШАРИК	1			10		
90	0732.041.247		ПРУЖИНА НАЖИМНАЯ	1					
100	---		ВИНТ ЗАПОРНЫЙ	1			23N.M*DICHTRING*LOCTITE M12X1,5		
---	0636.100.792		SCREW PLUG	1		Z00010162912	M12X1,5		
---	0634.801.028		ШАЙБА УПЛОТНИТЕЛЬНАЯ	1		C01002993C10	12X16		
120	0635.303.038		ИГОЛЬЧАТЫЙ ПОДШИПНИК БЕЗ ВНУТР. КОЛЬЦА	1			12X18X12		
130	0630.532.140		КОЛЬЦО V-ОБРАЗНОЕ	1					
150	6085.302.040		ПОРШЕНЬ	1			VORSTEUERKOLBEN		
170	0501.328.508		МАГНИТ	1		Z00014063210	BAJONETT		
180	0634.313.017		КОЛЬЦО УПЛОТНИТЕЛЬН ОЕ	1			27X3		
190	0636.115.300		ВИНТ С ГОЛОВКОЙ ЦИЛИНДРИЧЕСКОЙ	2		Z00007064111	M8X22		

# Спецификация

Страница 2 от 3



16 S 2221 TD /

Номер материала: 6085.005.063

Изображение: 078.02.03-1

Номер группы материала: 6085.102.007

Поз. №	№ материала	№ материала клиента	Наименование	Количество	Единица массы	№ изм.	Тех. инф.	Рем. к-кт	Альтернативный материал
210	6085.302.044		ПОРШЕНЬ	1		Z00015188010	DR.BEGR. AUSSEN 12 BAR		
230	0732.042.470		ПРУЖИНА НАЖИМНАЯ	1					
250	6085.302.043		ПОРШЕНЬ	1		Z00015188010	DR.BEGR. INNEN 12 BAR		
270	0732.042.471		ПРУЖИНА НАЖИМНАЯ	1					
290	---		ВИНТ ЗАПОРНЫЙ	1			60N.M*DICHTRING*LOCTITE M26X1,5		
---	0736.300.152		ВИНТ ЗАПОРНЫЙ	1		Z00010174310	M26X1,5		
---	0634.801.256		ШАЙБА УПЛОТНИТЕЛЬНАЯ	1			26X31		
370	6085.302.041		ПОРШЕНЬ	1			REGELKOLBEN		
390	0732.042.741		ПРУЖИНА НАЖИМНАЯ	1					
410	6085.302.042		ПОРШЕНЬ	1			REGEL INNEN		
430	6085.202.015		ВИНТ УСТАНОВОЧНЫЙ	1			KPL.		
440	0730.301.060		КРЫШКА ЗАПОРНАЯ	1		Z00008918511			
450	6085.302.048		ПОРШЕНЬ	1			UMSCHALTKOLBEN		
470	0732.042.402		ПРУЖИНА НАЖИМНАЯ	1					
490	---		ВИНТ ЗАПОРНЫЙ	1			150N.M*DICHTRING*LOCTITE M48X1,5		
---	0736.300.223		ВИНТ ЗАПОРНЫЙ	1			M48X1,5		
---	0634.801.329		ШАЙБА УПЛОТНИТЕЛЬНАЯ	1			48X55		
510	---		ВИНТ ЗАПОРНЫЙ	1		C01001321B10	60N.M*DICHTRING*LOCTITE M24X1,5		
---	0636.302.612		SCREW PLUG	1		Z00010164210	M24X1,5		
---	0730.008.637		ШАЙБА УПЛОТНИТЕЛЬНАЯ	1			24X29		
590	0501.314.434		ПРОКЛАДКА УПЛОТНИТЕЛЬНАЯ	1					
610	0736.300.137		БОЛТ С ГОЛОВКОЙ ШЕСТИГРАННОЙ	13			M8X80 M8X80		
660	0736.300.137		БОЛТ С ГОЛОВКОЙ ШЕСТИГРАННОЙ	6			M8X80 M8X80		

# Спецификация

Страница 3 от 3

Номер материала: 6085.005.063

Изображение: 078.02.03-1

Номер группы материала: 6085.102.007



16 S 2221 TD /

Поз. №	№ материала	№ материала клиента	Наименование	Количество	Единица массы	№ изм.	Тех. инф.	Рем. к-кт	Альтернативный материал
662	0736.300.137		БОЛТ С ГОЛОВКОЙ ШЕСТИГРАННОЙ	1			M8X80 M8X80		
664	1304.313.221		КРЕПЛЕНИЕ	1					

# Изображение

Страница 1 от 2

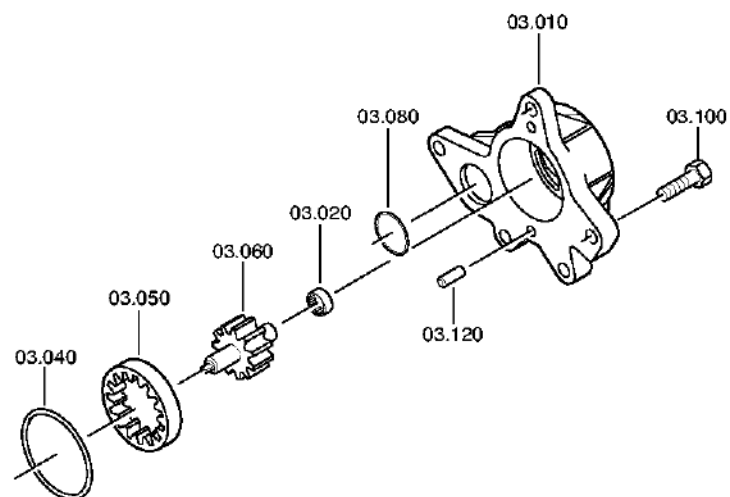
Номер материала: 6085.005.063

Изображение: 078.03.01-1

НАСОС



16 S 2221 TD /  
НАСОС



# Изображение

Страница 2 от 2

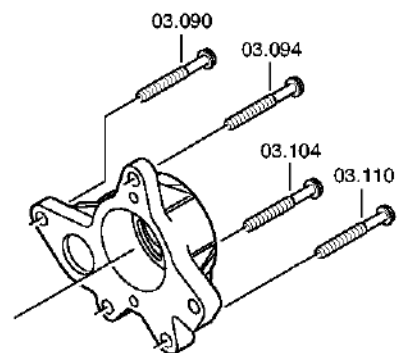
Номер материала: 6085.005.063

Изображение: 078.03.80-1

НАСОС



16 S 2221 TD /  
НАСОС



# Спецификация

Страница 1 от 1



16 S 2221 TD /

Номер материала: 6085.005.063

Изображение: 078.03.01-1

Номер группы материала: 6085.103.001

Поз. №	№ материала	№ материала клиента	Наименование	Количество	Единица массы	№ изм.	Тех. инф.	Рем. к-кт	Альтернативный материал
10	6085.303.011		КОРПУС МАСЛЯНОГО НАСОСА	1					
20	0635.303.038		ИГОЛЬЧАТЫЙ ПОДШИПНИК БЕЗ ВНУТР. КОЛЬЦА	1			12X18X12		
40	0634.313.568		КОЛЬЦО УПЛОТНИТЕЛЬН ОЕ	1			63X3		
50	6085.303.008		ШЕСТЕРНЯ КОРОННАЯ	1					
60	6085.203.001		ВАЛ	1			KPL.		
80	0634.313.056		КОЛЬЦО УПЛОТНИТЕЛЬН ОЕ	1			37X3		
90	0736.300.137		БОЛТ С ГОЛОВКОЙ ШЕСТИГРАННОЙ	1		Z00009195410	M8X80 M8X80		
94	0736.300.137		БОЛТ С ГОЛОВКОЙ ШЕСТИГРАННОЙ	1		Z00009195410	M8X80 M8X80		
100	0636.100.797		БОЛТ С ГОЛОВКОЙ ШЕСТИГРАННОЙ	1		Z00007891312	M8X30		
104	0736.300.137		БОЛТ С ГОЛОВКОЙ ШЕСТИГРАННОЙ	1		Z00009195410	M8X80 M8X80		
110	0736.300.137		БОЛТ С ГОЛОВКОЙ ШЕСТИГРАННОЙ	1		Z00009195410	M8X80 M8X80		
120	0631.306.717		ШТИФТ ЦИЛИНДРИЧЕСК ИЙ	2		C01004414B10	8X14		



# Перечень узлов

Страница 1 от 1

Номер материала: 6085.177.314



16 S 2221 TD /

Изображение	Поз. №	№ материала	Наименование	Количество	№ изм.	Тех. инф.
078.01.85-1	114	6085.101.827	КОРПУС	1		
078.02.80-1	124	6085.102.801	УСТРОЙСТВО УПРАВЛЕНИЯ	1		
078.05.14-1	170	6085.105.066	ТЕПЛООБМЕННИК	1		
078.05.82-1	180	6085.105.800	ТЕПЛООБМЕННИК	1		
078.08.06-1	220	6085.108.019	БЛОК: ОТБОР МОЩНОСТИ	1		

# Изображение

Страница 1 от 1

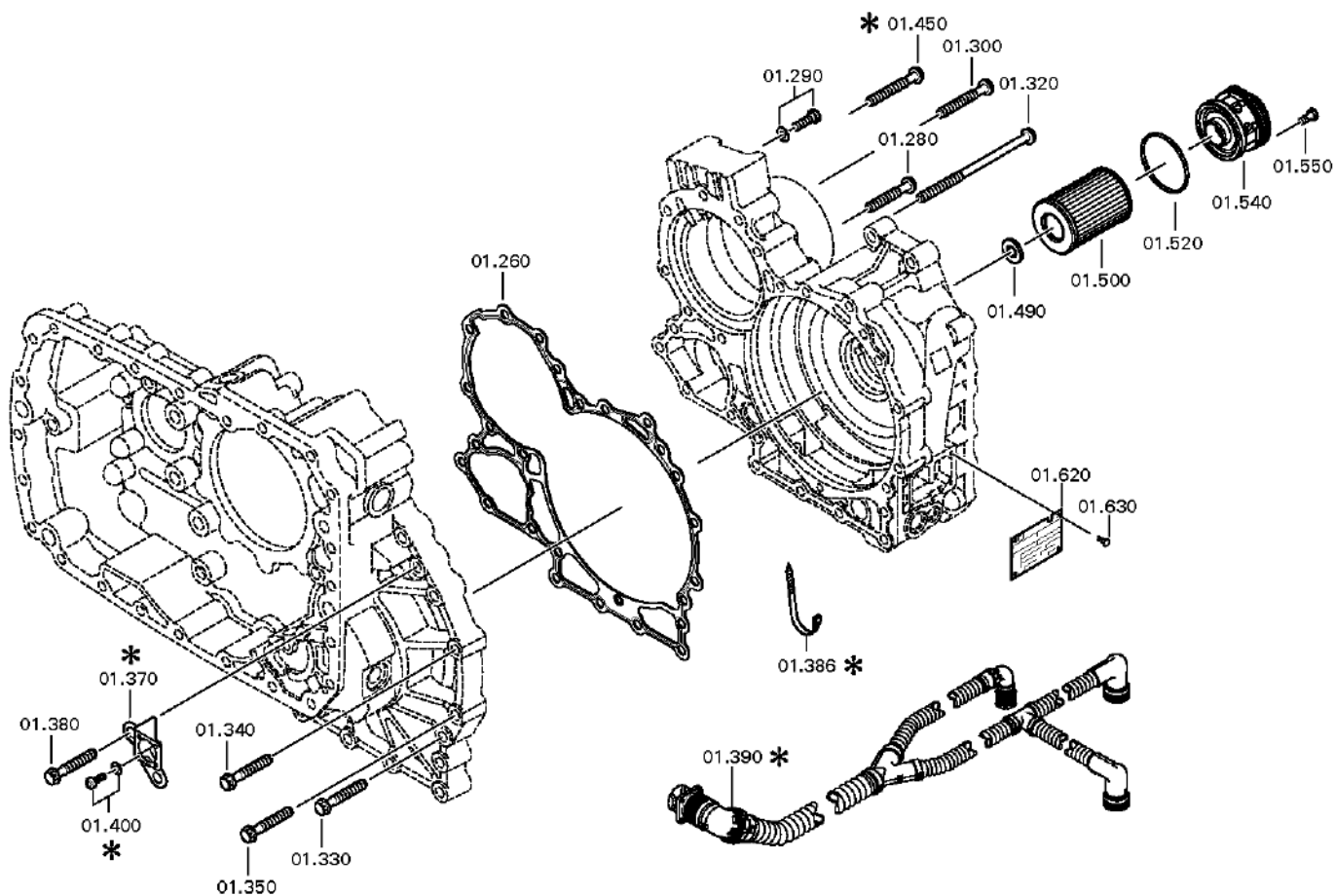
Номер материала: 6085.177.314

Изображение: 078.01.85-1

Номер группы материала: 6085.101.827



16 S 2221 TD /  
КОРПУС



# Спецификация

Страница 1 от 1



16 S 2221 TD /

Номер материала: 6085.177.314

Изображение: 078.01.85-1

Номер группы материала: 6085.101.827

Поз. №	№ материала	№ материала клиента	Наименование	Количество	Единица массы	№ изм.	Тех. инф.	Рем. к-кт	Альтернативный материал
260	0501.315.048		ПРОКЛАДКА УПЛОТНИТЕЛЬНАЯ	1					
280	0636.016.405		БОЛТ С ГОЛОВКОЙ ШЕСТИГРАННОЙ	3		Z00007060115	M10X60		
290	0636.102.292		БОЛТ С ГОЛОВКОЙ ШЕСТИГРАННОЙ	2		Z00007349610	M10X35		
300	0736.300.126		БОЛТ С ГОЛОВКОЙ ШЕСТИГРАННОЙ	3		Z00009403510	M10X75		
320	0736.300.129		БОЛТ С ГОЛОВКОЙ ШЕСТИГРАННОЙ	1		Z00009403810	M10X180 M10X180		
330	0636.016.405		БОЛТ С ГОЛОВКОЙ ШЕСТИГРАННОЙ	1		Z00007060115	M10X60		
340	0636.016.405		БОЛТ С ГОЛОВКОЙ ШЕСТИГРАННОЙ	10		Z00007060115	M10X60		
350	0636.016.405		БОЛТ С ГОЛОВКОЙ ШЕСТИГРАННОЙ	1		Z00007060115	M10X60		
380	0636.016.405		БОЛТ С ГОЛОВКОЙ ШЕСТИГРАННОЙ	2		Z00007060115	M10X60		
390	6029.011.073		КАБЕЛЬ IT	1			ZVK INTARORDER 7POL WTS*LKW		
450	0736.300.126		БОЛТ С ГОЛОВКОЙ ШЕСТИГРАННОЙ	1		Z00009403510	M10X75		
490	4139.306.673		МАГНИТ	1		Z00016339810			
500	0501.210.798		ЭЛЕМЕНТ ФИЛЬТРУЮЩИЙ СЕТЧАТЫЙ	1		Z00007671110	KPL.		
520	0634.313.067		КОЛЬЦО УПЛОТНИТЕЛЬН ОЕ	1			70X3		
540	---		КРЫШКА	1			IT FILTER*GDSDL/GSLS		
---	6085.301.020		КРЫШКА	1					
---	1315.378.074		КРЫШКА	1					
550	0636.024.527		БОЛТ С ГОЛОВКОЙ ШЕСТИГРАННОЙ	1		Z00007288310	M8X20		

# Изображение

Страница 1 от 1

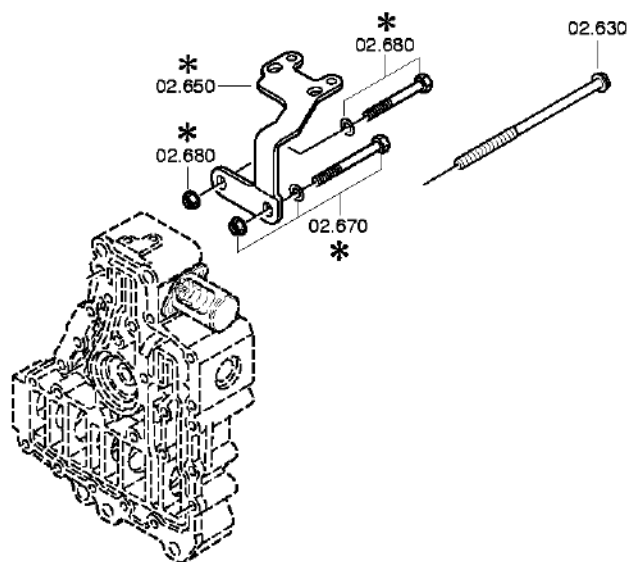
Номер материала: 6085.177.314

Изображение: 078.02.80-1

Номер группы материала: 6085.102.801



16 S 2221 TD /  
УСТРОЙСТВО УПРАВЛЕНИЯ



# Спецификация

Страница 1 от 1

Номер материала: 6085.177.314

Изображение: 078.02.80-1

Номер группы материала: 6085.102.801



16 S 2221 TD /

Поз. №	№ материала	№ материала клиента	Наименование	Количество	Единица массы	№ изм.	Тех. инф.	Рем. к-кт	Альтернативный материал
630	0736.300.128		БОЛТ С ГОЛОВКОЙ ШЕСТИГРАННОЙ	1		Z00009403710	M10X215 M10X215		



# Изображение

Страница 2 от 2

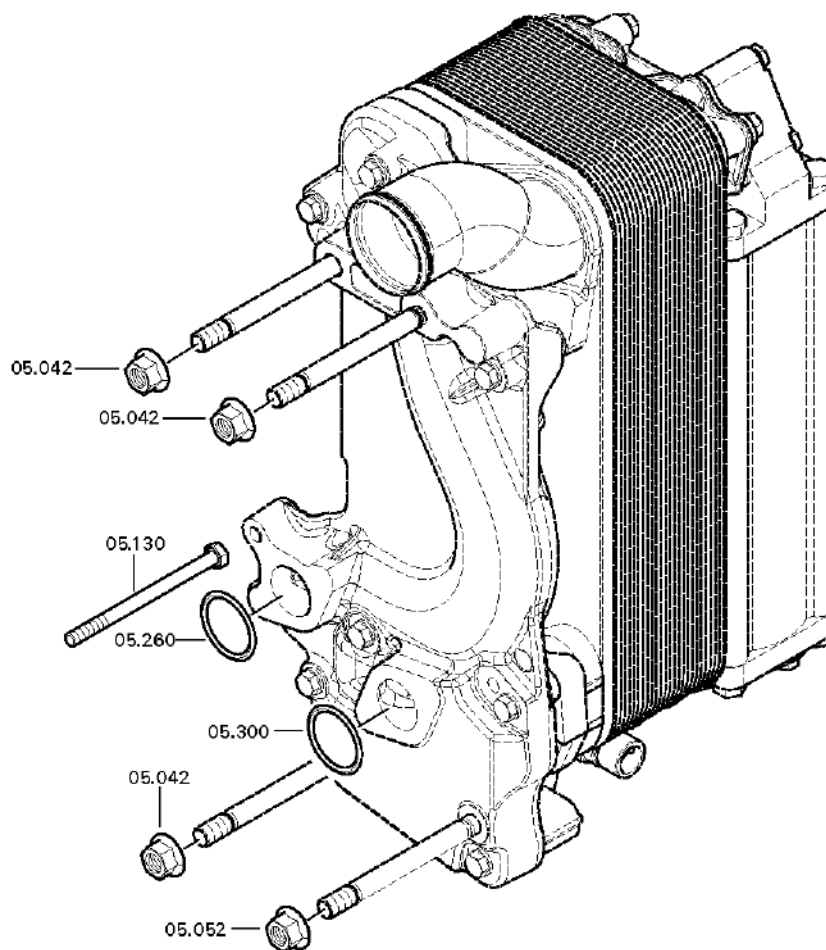
Номер материала: 6085.177.314

Изображение: 078.05.82-1

ТЕПЛООБМЕННИК



16 S 2221 TD /  
ТЕПЛООБМЕННИК



# Спецификация

Страница 1 от 2



16 S 2221 TD /

Номер материала: 6085.177.314

Изображение: 078.05.14-1

Номер группы материала: 6085.105.066

Поз. №	№ материала	№ материала клиента	Наименование	Количество	Единица массы	№ изм.	Тех. инф.	Рем. к-кт	Альтернативный материал
10	0501.221.847		HEAT EXCHANGER	1		Z00031859419	IT2*LKW*LINKS*DM60		
20	0634.100.059		КОЛЬЦО УПЛОТНИТЕЛЬН ОЕ	1			58X4		
22	6085.205.013		КАРТЕР СОЕДИНИТЕЛЬНЫ Й	1			KPL.		
30	---		ДАТЧИК ТЕМПЕРАТУРЫ	1			BAJONETT		
---	0501.322.529		ДАТЧИК ТЕМПЕРАТУРЫ	1			BAJONETT		
---	0634.801.056		ШАЙБА УПЛОТНИТЕЛЬНА Я	1			18X22		
36	0634.313.622		КОЛЬЦО УПЛОТНИТЕЛЬН ОЕ	2			50X4		
38	6085.305.219		КАРТЕР ПРОМЕЖУТОЧНЫ Й	1			SENKRECHT		
39	0736.300.135		БОЛТ С ГОЛОВКОЙ ШЕСТИГРАННОЙ	9		Z00009195110	M8X60		
40	0636.604.572		ШПИЛЬКА	4		Z00007281314	M12X120		
42	---		ГАЙКА ШЕСТИГРАННАЯ	3			M12		
---	0637.025.112		ГАЙКА ШЕСТИГРАННАЯ	1		Z00007283610	M12		
52	---		ГАЙКА ШЕСТИГРАННАЯ	1			M12		
---	0637.025.112		ГАЙКА ШЕСТИГРАННАЯ	1		Z00007283610	M12		
54	0634.316.059		КОЛЬЦО УПЛОТНИТЕЛЬН ОЕ	1			38X3		
56	6085.305.124		КОРПУС МАСЛОРАСПРЕДЕ ЛИТЕЛЯ	1					
58	0636.102.399		БОЛТ С ГОЛОВКОЙ ШЕСТИГРАННОЙ	3		Z00010895010	M8X38		
60	0501.209.460		ГИДРОАККУМУЛЯТОР	1			KPL.		
/10	0501.315.808		КРЫШКА	1			ENTHALT.IN 0501 209 460(0)		
/20	0501.315.809		ДЕРЖАТЕЛЬ КЛАПАНА	1			ENTHALT.IN 0501 209 460(0)		
/30	0501.315.810		ТРУБКА	1			ENTHALT.IN 0501 209 460(0)		
/40	0501.221.565		PISTON	1		Z00028192611	KPL.		
/90	0634.316.510		КОЛЬЦО УПЛОТНИТЕЛЬН ОЕ	2			80X3		



# Спецификация

Страница 2 от 2



16 S 2221 TD /

Номер материала: 6085.177.314

Изображение: 078.05.14-1

Номер группы материала: 6085.105.066

Поз. №	№ материала	№ материала клиента	Наименование	Количество	Единица массы	№ изм.	Тех. инф.	Рем. к-кт	Альтернативный материал
/100	0636.011.755		БОЛТ С ГОЛОВКОЙ ШЕСТИГРАННОЙ	1		Z00007049011	M10X60		
/110	0636.015.682		БОЛТ С ГОЛОВКОЙ ШЕСТИГРАННОЙ	7		Z00007056513	M10X35		
70	0634.316.059		КОЛЬЦО УПЛОТНИТЕЛЬН ОЕ	1			38X3		
80	0736.300.135		БОЛТ С ГОЛОВКОЙ ШЕСТИГРАННОЙ	3		Z00009195110	M8X60		
84	6085.305.125		ПЛАСТИНА КРЕПЕЖНАЯ	1					
90	0636.100.435		БОЛТ С ГОЛОВКОЙ ШЕСТИГРАННОЙ	4		Z00007063110	M8X20		
100	0501.321.459		КЛАПАН	1			BAJONETT		
/110	0634.316.159		КОЛЬЦО УПЛОТНИТЕЛЬН ОЕ	1			7X2		
110	0736.300.135		БОЛТ С ГОЛОВКОЙ ШЕСТИГРАННОЙ	2		Z00009195110	M8X60		
130	0636.011.770		БОЛТ С ГОЛОВКОЙ ШЕСТИГРАННОЙ	1		Z00007055610	M8X115		
260	0634.313.056		КОЛЬЦО УПЛОТНИТЕЛЬН ОЕ	1			37X3		
300	0634.313.056		КОЛЬЦО УПЛОТНИТЕЛЬН ОЕ	1			37X3		

# Изображение

Страница 1 от 1

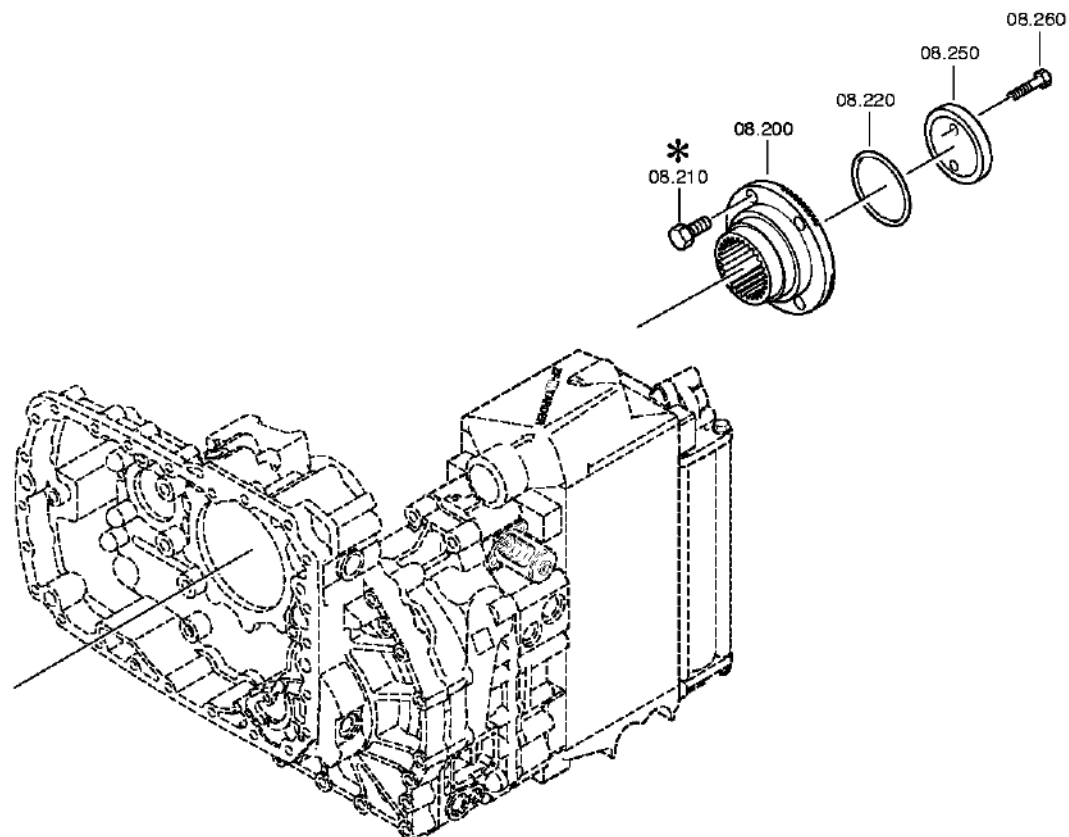
Номер материала: 6085.177.314

Изображение: 078.08.06-1

Номер группы материала: 6085.108.019



16 S 2221 TD /  
БЛОК: ОТБОР МОЩНОСТИ



# Спецификация

Страница 1 от 1



16 S 2221 TD /

Номер материала: 6085.177.314

Изображение: 078.08.06-1

Номер группы материала: 6085.108.019

Поз. №	№ материала	№ материала клиента	Наименование	Количество	Единица массы	№ изм.	Тех. инф.	Рем. к-кт	Альтернативный материал
200	1316.338.005		OUTPUT FLANGE	1		Z00020928810			
210	---		БОЛТ С ГОЛОВКОЙ ШЕСТИГРАННОЙ	4			SCHUTZKAPPE M14X1,5X50		
---	0636.100.202		БОЛТ С ГОЛОВКОЙ ШЕСТИГРАННОЙ	1			M14X1,5X50		
---	1315.332.067		КОЛПАК ЗАЩИТНЫЙ	1					
220	---		O-RING	1		Z00034779410	ZFF*LOKAL HNG		
---	0634.313.805		КОЛЬЦО УПЛОТНИТЕЛЬН ОЕ	1			82X4		
---	0501.331.852		O-RING	1			82X4		
250	1312.332.028		ШАЙБА	1					
260	0636.011.777		БОЛТ С ГОЛОВКОЙ ШЕСТИГРАННОЙ	2		Z00007292012	M12X60		