



Каталог запасных частей

6 S 1000 TO

Номер материала: 1346.002.089

текущая дата: 27.01.2016

ZF Friedrichshafen AG
Hauptverwaltung
80038 Friedrichshafen
Deutschland
Telefon: +49 7541 77-0
Telefax: +49 7541 77-908000
www.zf.com

zuständiges Werk:
Friedrichshafen

Лист технических данных

Страница 1 от 3

Номер материала: 1346.002.089



6 S 1000 TO /

Поз. №	Информация	Номер изменения
001	Use case -----	
002	Customer KAMAZ PUBLIC JOINT STOCK COMPANY	
003	City Naberezhnye Chelny	
004	DUNS 64-493-2113	
005	Vehicle / Apparatus -----	
006	Sales Name KAMAZ-4308	
007	Manufacturer KAMAZ PUBLIC JOINT STOCK COMPANY	
008	Engineering Name	
009	Product Use TRUCK	
010	Vehicle/Hardware Type ROAD TRACTOR	
011	SOP	
012	Engine	
013	Sales Designation	
014	Manufacturer Cummins Engine Co.	
015	Eng.Displ.	
016	Cylinder	
017	Nom. power 136 kW	
018	RPM at nom. power 2500 1/min	
019	Nom. torque 700 Nm	
020	RPM at nom. torque 1500 1/min	
021	Classification use case -----	
022	APPROVAL NOTE 1 FIRST FITTING CHECK CARR.OUT	
024	DESIGNATION, CLUTCH MF395	
025	MANUFACTURER, CLUTCH ZF-SACHS	
026	TOTAL NUMBER OF WHEELS 4	
027	NUMBER OF DRIVING WHEELS 4	
028	DYNAMIC TYRE RADIUS 407 mm	
029	REAR AXLE RATIO 4.78	
033	PERMISS.GROSS VEHICLE WEIGHT 11 t	
034	PERMISS.GROSS COMBIN.WEIGHT 19 t	
035	Product description -----	
036	INSTALLATION POS TRANSMISSION HORIZONTAL LEFT	
037	TRANSMISSION ATTACHMENT FLANGE-MOUNTED	

Лист технических данных

Страница 2 от 3

Номер материала: 1346.002.089



6 S 1000 TO /

Поз. №	Информация	Номер изменения
038	RATIO, BOTTOM GEAR 6.75	
039	RATIO, TOP GEAR .78	
040	SET OF RATIOS SG	
041	RATIO, 1ST GEAR 6.75	
042	RATIO, 2ND GEAR 3.6	
043	RATIO, 3RD GEAR 2.13	
044	RATIO, 4TH GEAR 1.39	
045	RATIO, 5TH GEAR 1	
046	RATIO, 6TH GEAR .78	
047	RATIO, 1ST GEAR REVERSE 6.06	
048	DESIGN, SHIFT SYSTEM TURNING SHAFT	
049	POSITION, GEAR SHIFT SYSTEM HORIZONTAL LEFT	
053	SELECTION PATTERN VARIANT GEAR SHIFT PATTERN 1	
054	REFERENCE LENGTH INPUT SHAFT 107 mm	
055	STANDARD TYPE INPUT SHAFT SAE	
056	NUMBER OF WEDGES INPUT SHAFT 10	
057	VERSION OF INPUT SHAFT FORM C	
058	NOMINAL DIAMETER INPUT SHAFT 1.75 in	
059	DIAMETER, JOURNAL, INPUT SHAFT 25 mm	
060	TYPE FIT SPIGOTS INPUT SHAFT F7	
061	DIAMETER SHAFT OF INPUT SHAFT 44 mm	
065	DESIGN,CONN., CLUTCH HOUSING SAE 2	
066	VERSION OF CLUTCH HOUSING INTEGRATED	
068	WRENCH SIZE, RELEASE FORK 75 mm	
070	ASSEMBLY POS. CLUTCH CYLINDER 6	
072	LENGTH TAPPET CLUTCH CYLINDER 112 mm	
073	DESIGN RELEASE BEARING WITHOUT GROOVE	
076	REF.LENGTH,RELEASE BEAR.FLAN 15 mm	
077	DIAMETER, RELEASE FLANGE 57 mm	
078	OUTER DIA. OUTPUT FLANGE RA 150.000 mm	
079	NUMBERS OF BORES OUTPUT FL. RA 4	
080	BORE DIA. OUTPUT FLANGE RA 13 mm	
086	REF. LENGTH OUTPUT FLANGE RA 709 mm	

Лист технических данных

Страница 3 от 3

Номер материала: 1346.002.089



6 S 1000 TO /

Поз. №	Информация	Номер изменения
087	DIMENSION SHIFT TURRET DIST. 245 mm	
088	MEAS. LOC. SHIFT TURRET DIST. SHIFT LEVER OUTSIDE EDGE	
093	RADIUS 1 SHIFT LEVER 65 mm	
094	DESIGN, OFFSET, SHIFT LEVER OUTSIDE	
096	LEVER POSITION SHIFTING OUTPUT C	
103	SPRING ARRANGEMENT Q1	
104	TOOLING SET OF SPRINGS W018	
106	SPRING FORCE DETENT PLUNGER RG 80 N	
107	SPRING FORCE MULTI STOP RG 76 N	
108	SWITCH, REVERSE GEAR y	
109	DESIGN, RG (REV.GEAR) SWITCH CLOSING	
110	DESIGN, CONNECTION, RG SWITCH DIN BAYONET	
111	PROT.CAP SWITCH, REVERSE GEAR y	
118	SWITCH, NEUTRAL GEAR y	
119	DESIGN,NG(NEUTRAL GEAR)SWITCH OPENING SWITCH	
120	DESIGN, CONNECTION, NG SWITCH DIN BAYONET	
121	PROT.CAP SWITCH, NEUTRAL GEAR y	
127	VER. TRANSMISSION VENTILATION BREATHER	
129	VERSION PULSE SENSOR SFA H68 WITH	
130	NO. PULSES PULSE SENSOR SFAH68 6 IMP/U	
131	PROT.CAP PULSE SENSOR SFA H68 y	
132	DESIGN CONN.PULSE SENSOR SFA H68 DIN BAYONET	
133	DESIGN PULSE SENSOR H68 KITAS II	
135	OIL CAPACITY, GEARBOX 9.3 dm3	
136	OIL FILL VARIANT EX WORKS	
137	OIL GRADE PERMISSIBLE ACC. TO TE-ML02	
138	COLOR JET BLACK	
139	COLOUR CLASSIFICATION ACC. TO RAL 9005	
140	PAINTING, ZF STANDARD 915 W	
141	CODING OUTER CONSERVATION KA1	
142	SCOPE OUTER CONSERVATION T	
143	CODING INNER CONSERVATION KI1	
144	CONSERVATION SPECIFICATION ZFN 916	

Перечень узлов

Страница 1 от 1



Номер материала: 1346.002.089

6 S 1000 TO /

Изображение	Поз. №	№ материала	Наименование	Количество	№ изм.	Тех. инф.
150.01.08-1	110	1346.101.022	КАРТЕР СЦЕПЛЕНИЯ	1		
150.01.50-1	112	1346.101.060	ТАБЛИЧКА ФИРМЕННАЯ	1		
150.01.80-1	120	1346.101.800	КАРТЕР КОРОБКИ ОТБОРА МОЩНОСТИ	1		
150.02.01-1	130	1346.102.008	ВАЛ ПЕРВИЧНЫЙ	1		
150.02.02-1	140	1346.102.007	КРЫШКА ВАЛА ПЕРВИЧНОГО	1		
150.02.81-1	150	1346.102.803	КРЫШКА ВАЛА ПЕРВИЧНОГО	1		
150.02.80-1	160	1346.102.804	ВАЛ ПЕРВИЧНЫЙ	1		
150.03.01-1	920	1346.103.001	ВАЛ ПРОМЕЖУТОЧНЫЙ	1		
150.04.80-1	210	1346.104.800	ВАЛ ВТОРИЧНЫЙ	1		
150.04.01-1	910	1346.104.001	ВАЛ ВТОРИЧНЫЙ	1		
150.05.01-1	220	1346.105.001	ПЕРЕДАЧА ЗАДНЕГО ХОДА	1		
150.06.01-1	230	1346.106.007	СИСТЕМА ПЕРЕКЛЮЧЕНИЯ ПЕРЕДАЧ	1		
150.09.04-1	10	1346.109.006	КОРПУС МЕХАНИЗМА ПЕРЕКЛЮЧЕНИЯ ПЕРЕДАЧ	1		
150.10.01-1	270	1346.174.800	МЕХАНИЗМ ПЕРЕКЛЮЧЕНИЯ ПЕРЕДАЧ	1		
150.18.01-1	300	1346.108.001	КРЫШКА ТАХОМЕТРА	1		
150.18.80-1	310	1346.108.800	КРЫШКА ТАХОМЕТРА	1		
150.50.06-1	90	1346.150.020	КОМПЛЕКТ ПРУЖИН	1		
150.52.04-1	40	1346.152.002	РЫЧАГ	1		
150.55.03-1	30	1346.155.013	ВАЛ УПРАВЛЕНИЯ ПЕРЕКЛЮЧЕНИЕМ ПЕРЕДАЧ	1		
150.58.01-1	100	1346.158.004	ФИКСАЦИЯ	1		
150.59.01-1	80	1346.159.042	ПЕРЕКЛЮЧАТЕЛЬ	1		
150.93.42-1	330	6060.168.009	МЕХАНИЗМ ВЫКЛЮЧЕНИЯ СЦЕПЛЕНИЯ	1		

Изображение

Страница 1 от 3

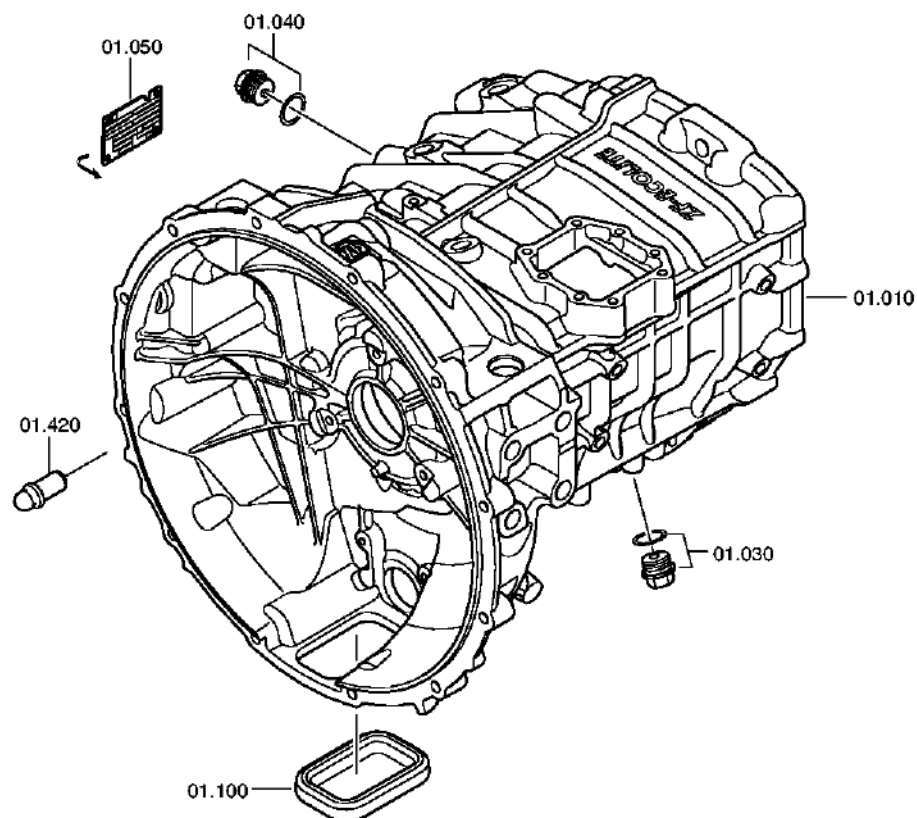
Номер материала: 1346.002.089

Изображение: 150.01.08-1

КАРТЕР СЦЕПЛЕНИЯ



6 S 1000 TO /
КАРТЕР СЦЕПЛЕНИЯ



Изображение

Страница 2 от 3

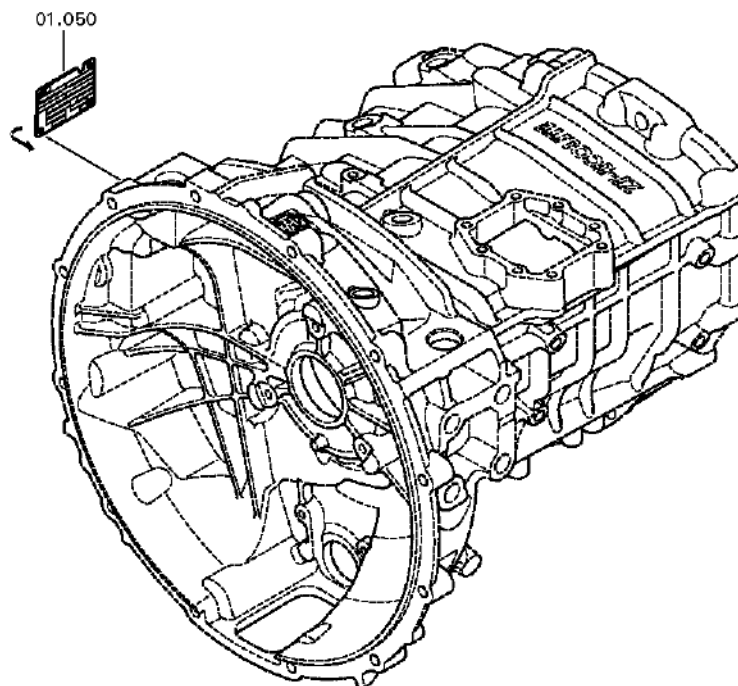
Номер материала: 1346.002.089

Изображение: 150.01.50-1

КАРТЕР СЦЕПЛЕНИЯ



6 S 1000 TO /
КАРТЕР СЦЕПЛЕНИЯ



Изображение

Страница 3 от 3

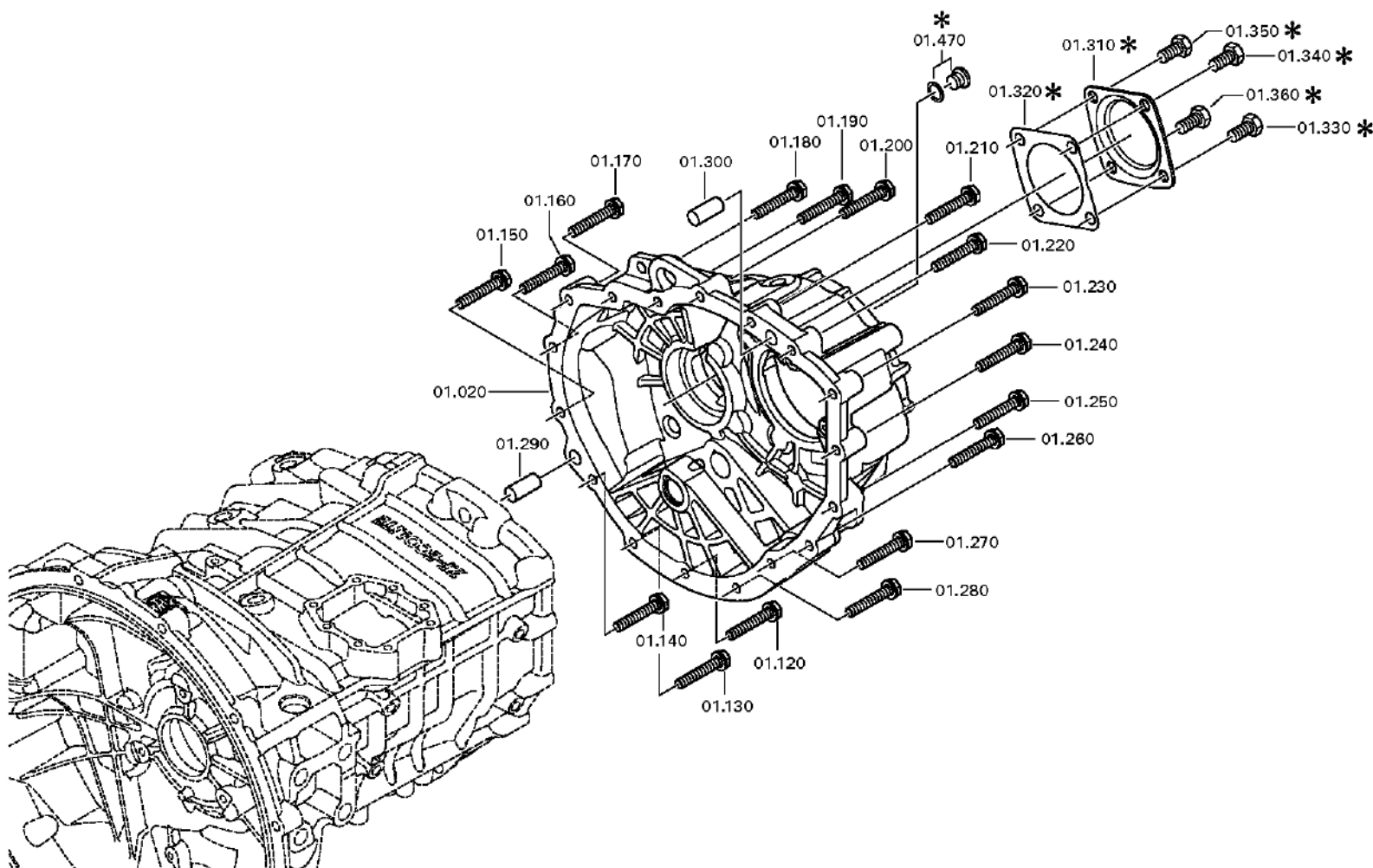
Номер материала: 1346.002.089

Изображение: 150.01.80-1

КАРТЕР СЦЕПЛЕНИЯ



6 S 1000 TO /
КАРТЕР СЦЕПЛЕНИЯ



Спецификация

Страница 1 от 3



6 S 1000 TO /

Номер материала: 1346.002.089

Изображение: 150.01.08-1

Номер группы материала: 1346.101.022

Поз. №	№ материала	№ материала клиента	Наименование	Количество	Единица массы	№ изм.	Тех. инф.	Рем. к-кт	Альтернативный материал
10	1346.301.088	1903743	КАРТЕР СЦЕПЛЕНИЯ	1			E2410, DRUCKGUSS		
20	1346.301.081	1820653	КАРТЕР КОРОБКИ ОТБОРА МОЩНОСТИ	1			E2410		
30	---		ВИНТ ЗАПОРНЫЙ	1		Z00010176111	M24X1,5		
---	0736.300.160	4471982.1	ВИНТ ЗАПОРНЫЙ	1		Z00010176110	M24X1,5 M24X1,5		
---	0730.008.637	1428103	ШАЙБА УПЛОТНИТЕЛЬНАЯ	1		Z00010176110	24X29		
40	---		ВИНТ ЗАПОРНЫЙ	1		Z00010112111	60N.M*DICHTRING M24X1,5		
---	0636.304.088	1882905	SCREW PLUG	1		Z00010112110	M24X1,5		
---	0730.008.637	1428103	ШАЙБА УПЛОТНИТЕЛЬНАЯ	1		Z00010112110	24X29		
50	---		ТАБЛИЧКА ФИРМЕННАЯ	1			UNGARN/BRASILIE		
---	0730.365.260		ТАБЛИЧКА ФИРМЕННАЯ	1					
---	0730.365.259		ТАБЛИЧКА ФИРМЕННАЯ	1			EINHEITSSCH.VERDREHSICHER BRASILIEN		
100	1315.301.230	1454283	КОЛПАК ЗАПОРНЫЙ	1					
120	0636.016.405	1874072	БОЛТ С ГОЛОВКОЙ ШЕСТИГРАННОЙ	1		Z00007060114	M10X60		
130	0636.016.405	1874072	БОЛТ С ГОЛОВКОЙ ШЕСТИГРАННОЙ	1		Z00007060114	M10X60		
140	0636.016.405	1874072	БОЛТ С ГОЛОВКОЙ ШЕСТИГРАННОЙ	1		Z00007060114	M10X60		
150	0636.016.405	1874072	БОЛТ С ГОЛОВКОЙ ШЕСТИГРАННОЙ	1		Z00007060114	M10X60		
160	0636.016.405	1874072	БОЛТ С ГОЛОВКОЙ ШЕСТИГРАННОЙ	1		Z00007060114	M10X60		
170	0636.016.405	1874072	БОЛТ С ГОЛОВКОЙ ШЕСТИГРАННОЙ	1		Z00007060114	M10X60		
180	0636.016.405	1874072	БОЛТ С ГОЛОВКОЙ ШЕСТИГРАННОЙ	1		Z00007060114	M10X60		
190	0636.016.405	1874072	БОЛТ С ГОЛОВКОЙ ШЕСТИГРАННОЙ	1		Z00007060114	M10X60		
200	0636.016.405	1874072	БОЛТ С ГОЛОВКОЙ ШЕСТИГРАННОЙ	1		Z00007060114	M10X60		

Спецификация

Страница 2 от 3



6 S 1000 TO /

Номер материала: 1346.002.089

Изображение: 150.01.08-1

Номер группы материала: 1346.101.022

Поз. №	№ материала	№ материала клиента	Наименование	Количество	Единица массы	№ изм.	Тех. инф.	Рем. к-кт	Альтернативный материал
210	0636.016.405	1874072	БОЛТ С ГОЛОВКОЙ ШЕСТИГРАННОЙ	1		Z00007060114	M10X60		
220	0636.016.405	1874072	БОЛТ С ГОЛОВКОЙ ШЕСТИГРАННОЙ	1		Z00007060114	M10X60		
230	0636.016.405	1874072	БОЛТ С ГОЛОВКОЙ ШЕСТИГРАННОЙ	1		Z00007060114	M10X60		
240	0636.016.405	1874072	БОЛТ С ГОЛОВКОЙ ШЕСТИГРАННОЙ	1		Z00007060114	M10X60		
250	0636.016.405	1874072	БОЛТ С ГОЛОВКОЙ ШЕСТИГРАННОЙ	1		Z00007060114	M10X60		
260	0636.016.405	1874072	БОЛТ С ГОЛОВКОЙ ШЕСТИГРАННОЙ	1		Z00007060114	M10X60		
270	0636.016.405	1874072	БОЛТ С ГОЛОВКОЙ ШЕСТИГРАННОЙ	1		Z00007060114	M10X60		
280	0636.016.405	1874072	БОЛТ С ГОЛОВКОЙ ШЕСТИГРАННОЙ	1		Z00007060114	M10X60		
290	0631.306.229	286526109925	ШТИФТ ЦИЛИНДРИЧЕСКИЙ	1			16X36		
300	0631.306.229	286526109925	ШТИФТ ЦИЛИНДРИЧЕСКИЙ	1			16X36		
310	1328.301.170	1878388	КРЫШКА	1		Z00008068010			
320	1238.308.201	1331981100	ПРОКЛАДКА УПЛОТНИТЕЛЬНАЯ	1			ENTHALT.IN 1238 308 202(2)		
330	0636.016.406	06.01283-5315	БОЛТ С ГОЛОВКОЙ ШЕСТИГРАННОЙ	1		Z00007061014	M12X25		
340	0636.016.406	06.01283-5315	БОЛТ С ГОЛОВКОЙ ШЕСТИГРАННОЙ	1		Z00007061014	M12X25		
350	0636.016.406	06.01283-5315	БОЛТ С ГОЛОВКОЙ ШЕСТИГРАННОЙ	1		Z00007061014	M12X25		
360	0636.016.406	06.01283-5315	БОЛТ С ГОЛОВКОЙ ШЕСТИГРАННОЙ	1		Z00007061014	M12X25		
420	6060.368.076	1983123	БОЛТ С ШАРОВОЙ ГОЛОВКОЙ	1		Z00020916610			
470	---		ВИНТ ЗАПОРНЫЙ	1		Z00010111613	15N.M*DICHTRING M10X1		

Спецификация

Страница 3 от 3

Номер материала: 1346.002.089

Изображение: 150.01.08-1

Номер группы материала: 1346.101.022



6 S 1000 TO /

Поз. №	№ материала	№ материала клиента	Наименование	Количество	Единица массы	№ изм.	Тех. инф.	Рем. к-кт	Альтернативный материал
---	0636.100.793	1878418	SCREW PLUG	1		Z00010111619	M10X1		
---	0634.801.013	1623206	ШАЙБА УПЛОТНИТЕЛЬНАЯ	1		Z00010111619	10X14		

Изображение

Страница 1 от 4

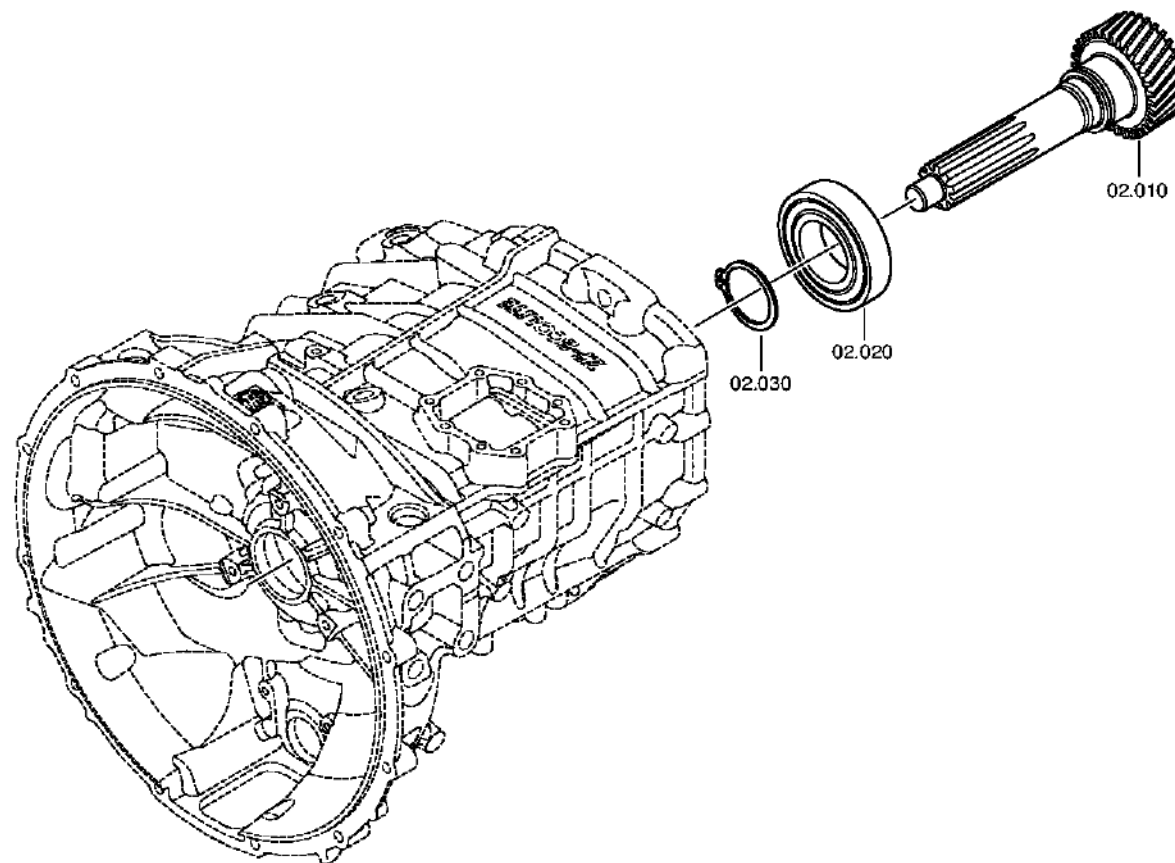
Номер материала: 1346.002.089

Изображение: 150.02.01-1

ВАЛ ПЕРВИЧНЫЙ



6 S 1000 TO /
ВАЛ ПЕРВИЧНЫЙ



Изображение

Страница 2 от 4

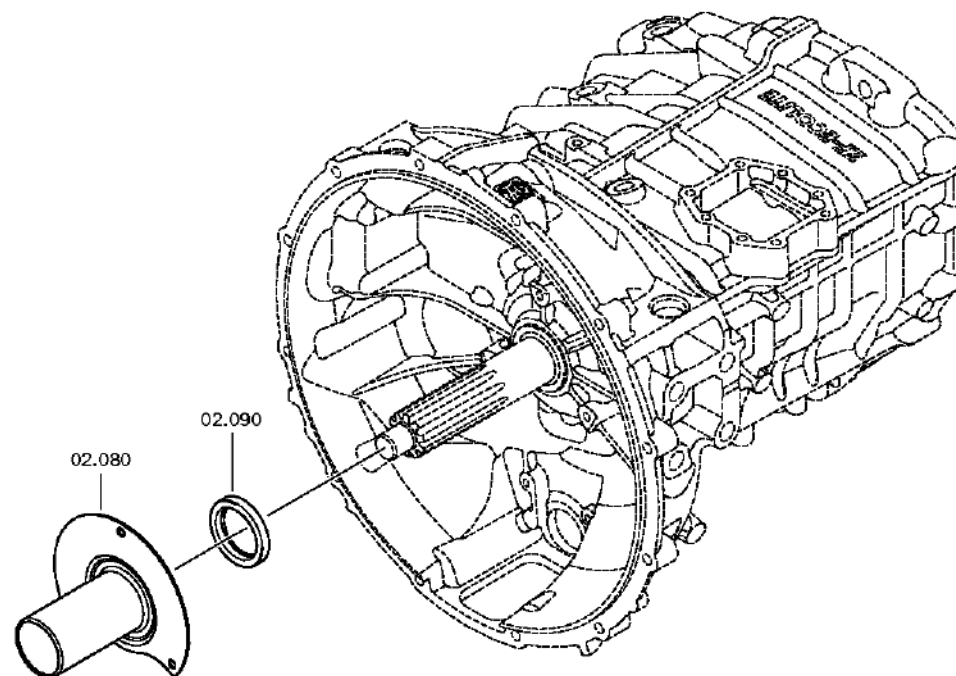
Номер материала: 1346.002.089

Изображение: 150.02.02-1

ВАЛ ПЕРВИЧНЫЙ



6 S 1000 TO /
ВАЛ ПЕРВИЧНЫЙ



Изображение

Страница 3 от 4

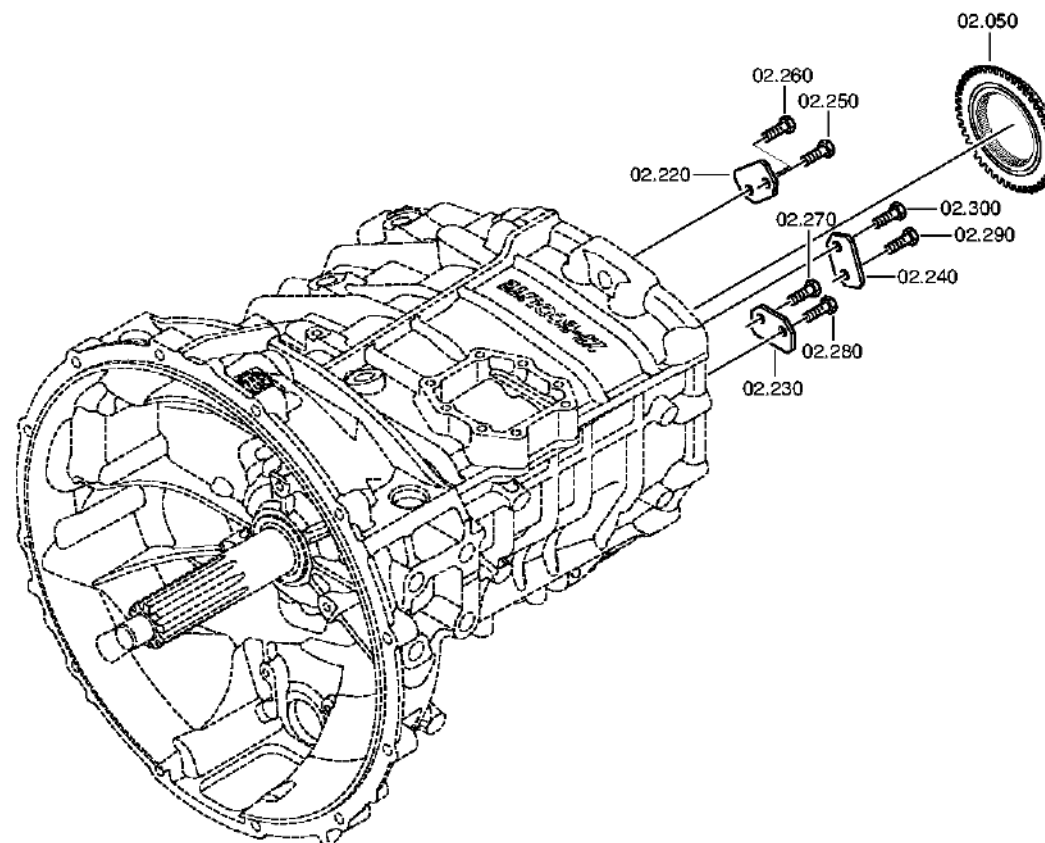
Номер материала: 1346.002.089

Изображение: 150.02.80-1

ВАЛ ПЕРВИЧНЫЙ



6 S 1000 TO /
ВАЛ ПЕРВИЧНЫЙ



Изображение

Страница 4 от 4

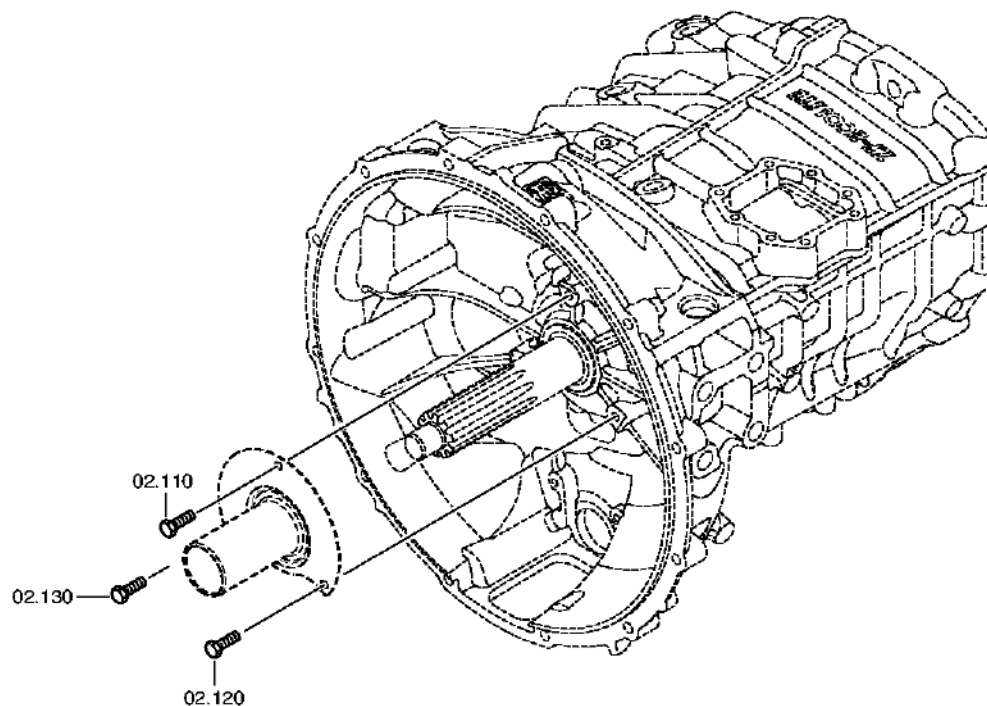
Номер материала: 1346.002.089

Изображение: 150.02.81-1

ВАЛ ПЕРВИЧНЫЙ



6 S 1000 TO /
ВАЛ ПЕРВИЧНЫЙ



Спецификация

Страница 1 от 1



6 S 1000 TO /

Номер материала: 1346.002.089

Изображение: 150.02.01-1

Номер группы материала: 1346.102.008

Поз. №	№ материала	№ материала клиента	Наименование	Количество	Единица массы	№ изм.	Тех. инф.	Рем. к-кт	Альтернативный материал
10	1346.302.047	1820654	ВАЛ ПЕРВИЧНЫЙ	1			E2410		
20	0735.330.801	1800233	ПОДШИПНИК ШАРИКОВЫЙ	1			60,0X130,0X31,0 FA.SKF		
30	0730.300.194	7422643860	SNAP RING	1		Z00027545410			
50	1346.304.047	1788953	КОРПУС МУФТЫ СИНХРОНИЗАТОРА	1		Z00016829211	E2410		
80	1346.302.078	1781818	КРЫШКА ВАЛА ПЕРВИЧНОГО	1		C01009451E10			
90	---		САЛЬНИК	1			48X65X7		
---	0734.319.782	1781663	САЛЬНИК	1			48X65X7 FA.CFW		
110	0636.016.412		БОЛТ С ГОЛОВКОЙ ШЕСТИГРАННОЙ	1		Z00016829211	M8X22		
120	0636.016.412		БОЛТ С ГОЛОВКОЙ ШЕСТИГРАННОЙ	1		Z00016829211	M8X22		
130	0636.016.412		БОЛТ С ГОЛОВКОЙ ШЕСТИГРАННОЙ	1		Z00016829211	M8X22		
220	1290.312.111	0699322	ШАЙБА СТОПОРНАЯ	1		Z00016829211	ENTHALT.IN 1290 312 113(2)		
230	1290.312.111	0699322	ШАЙБА СТОПОРНАЯ	1		Z00016829211	ENTHALT.IN 1290 312 113(2)		
240	1290.312.111	0699322	ШАЙБА СТОПОРНАЯ	1		Z00016829211	ENTHALT.IN 1290 312 113(2)		
250	0636.016.412		БОЛТ С ГОЛОВКОЙ ШЕСТИГРАННОЙ	1		Z00016829211	M8X22		
260	0636.016.412		БОЛТ С ГОЛОВКОЙ ШЕСТИГРАННОЙ	1		Z00016829211	M8X22		
270	0636.016.412		БОЛТ С ГОЛОВКОЙ ШЕСТИГРАННОЙ	1		Z00016829211	M8X22		
280	0636.016.412		БОЛТ С ГОЛОВКОЙ ШЕСТИГРАННОЙ	1		Z00016829211	M8X22		
290	0636.016.412		БОЛТ С ГОЛОВКОЙ ШЕСТИГРАННОЙ	1		Z00016829211	M8X22		
300	0636.016.412		БОЛТ С ГОЛОВКОЙ ШЕСТИГРАННОЙ	1		Z00016829211	M8X22		

Изображение

Страница 1 от 1

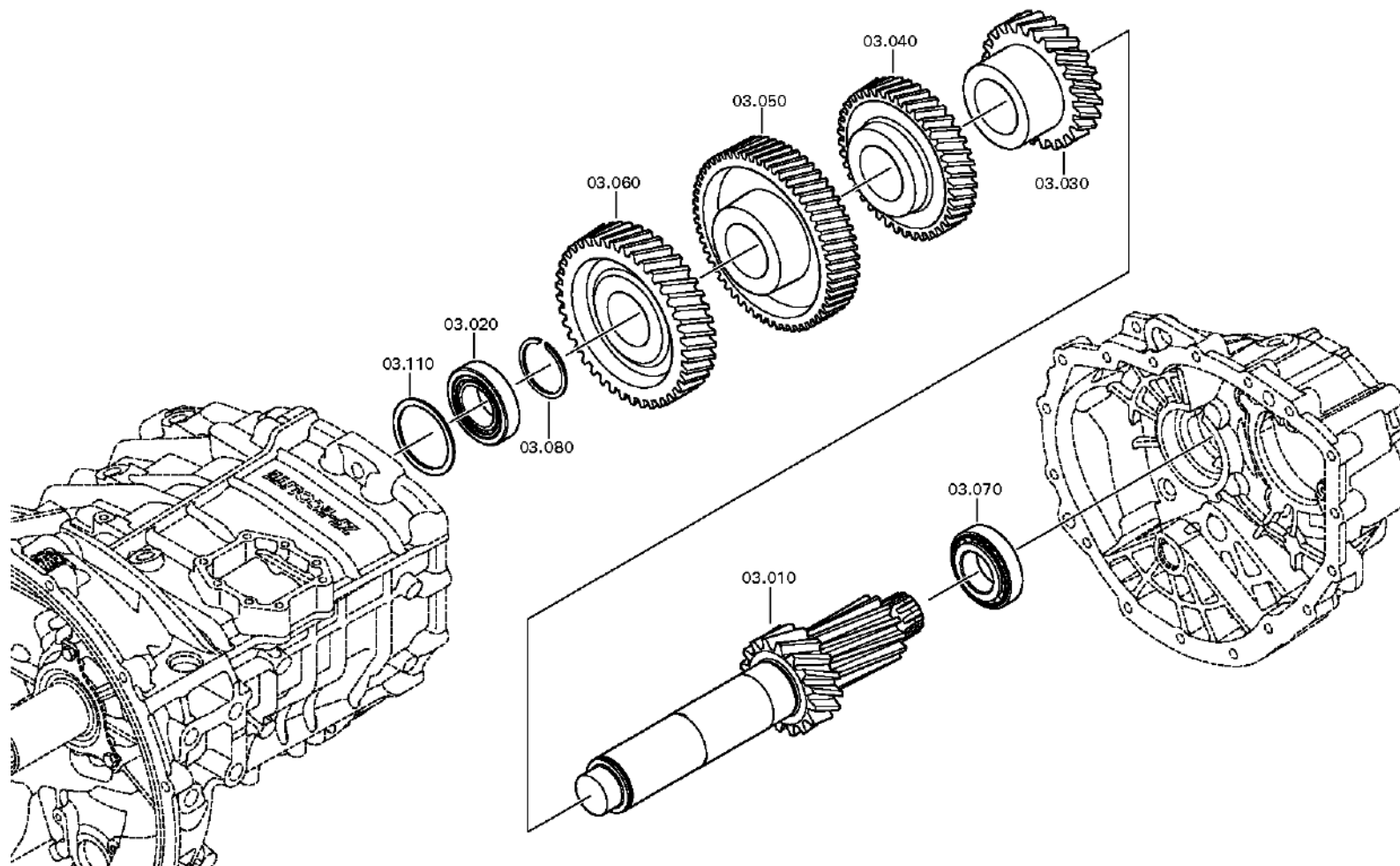
Номер материала: 1346.002.089

Изображение: 150.03.01-1

Номер группы материала: 1346.103.001



6 S 1000 TO /
ВАЛ ПРОМЕЖУТОЧНЫЙ



Спецификация

Страница 1 от 2



6 S 1000 TO /

Номер материала: 1346.002.089

Изображение: 150.03.01-1

Номер группы материала: 1346.103.001

Поз. №	№ материала	№ материала клиента	Наименование	Количество	Единица массы	№ изм.	Тех. инф.	Рем. к-кт	Альтернативный материал
10	1346.203.001	1781703	ВАЛ ПРОМЕЖУТОЧНЫЙ	1		C01008490E10	KPL.6S1000TO		
/10	1346.303.064		ВАЛ ПРОМЕЖУТОЧНЫЙ	1			E2410		
/20	1250.303.095	1829510	КОЛЬЦО УПОРНОЕ	1					
20	0735.371.994	1782266	ПОДШИПНИК РОЛИКОВЫЙ КОНИЧЕСКИЙ	1			45,000X85,000X32,000		
30	1346.303.046	1782269	КОЛЕСО КОСОЗУБОЕ	1			E2410 G3		
40	1346.303.040	1782270	КОЛЕСО КОСОЗУБОЕ	1			E2410 G4		
50	1346.303.039	1782271	КОЛЕСО КОСОЗУБОЕ	1			E2410 G6 OD/ KO DD		
60	1346.303.038	1782272	КОЛЕСО КОСОЗУБОЕ	1			E2410 KO OD / G5 DD		
70	0735.372.217	1782279	ПОДШИПНИК РОЛИКОВЫЙ КОНИЧЕСКИЙ	1			45,00X85,00X24,75		
80	0730.300.194	7422643860	SNAP RING	1		Z00027545410			
110	---		КОЛЬЦО РЕГУЛИРОВОЧНОЕ	1		C01008652E10	H= 1,10- 2,05(ABSTUFUNG:0,05MM)		
---	0730.004.731	1198050	КОЛЬЦО РЕГУЛИРОВОЧНОЕ	1			A=2,05		
---	0730.002.934	1804157	КОЛЬЦО РЕГУЛИРОВОЧНОЕ	1		C01003926F10	A=2,00		
---	0730.003.435	1198052	КОЛЬЦО РЕГУЛИРОВОЧНОЕ	1			A=1,95		
---	0730.002.935	1198053	КОЛЬЦО РЕГУЛИРОВОЧНОЕ	1		C01003926F10	A=1,90		
---	0730.003.434	1198054	КОЛЬЦО РЕГУЛИРОВОЧНОЕ	1			A=1,85		
---	0730.002.936	1198055	КОЛЬЦО РЕГУЛИРОВОЧНОЕ	1		C01003926F10	A=1,80		
---	0730.003.433	1829705	КОЛЬЦО РЕГУЛИРОВОЧНОЕ	1			A=1,75		
---	0730.002.937	1829703	КОЛЬЦО РЕГУЛИРОВОЧНОЕ	1		C01003926F10	A=1,70		
---	0730.003.432	1829704	КОЛЬЦО РЕГУЛИРОВОЧНОЕ	1			A=1,65		

Спецификация

Страница 2 от 2



6 S 1000 TO /

Номер материала: 1346.002.089

Изображение: 150.03.01-1

Номер группы материала: 1346.103.001

Поз. №	№ материала	№ материала клиента	Наименование	Количество	Единица массы	№ изм.	Тех. инф.	Рем. к-кт	Альтернативный материал
---	0730.002.938	0069888	КОЛЬЦО РЕГУЛИРОВОЧНОЕ	1		C01003926F10	A=1,60		
---	0730.003.431	1819525	КОЛЬЦО РЕГУЛИРОВОЧНОЕ	1			A=1,55		
---	0730.002.939	1819526	КОЛЬЦО РЕГУЛИРОВОЧНОЕ	1		C01003926F10	A=1,50		
---	0730.003.430	1819527	КОЛЬЦО РЕГУЛИРОВОЧНОЕ	1			A=1,45		
---	0730.002.940	1363732	КОЛЬЦО РЕГУЛИРОВОЧНОЕ	1		C01003926F10	A=1,40		
---	0730.003.429	1819531	КОЛЬЦО РЕГУЛИРОВОЧНОЕ	1			A=1,35		
---	0730.002.941	1819529	КОЛЬЦО РЕГУЛИРОВОЧНОЕ	1		C01003926F10	A=1,30		
---	0730.004.706	1621997	КОЛЬЦО РЕГУЛИРОВОЧНОЕ	1			A=1,25		
---	0730.002.942	1819524	КОЛЬЦО РЕГУЛИРОВОЧНОЕ	1		C01003926F10	A=1,20		
---	0730.004.705	1819513	КОЛЬЦО РЕГУЛИРОВОЧНОЕ	1			A=1,15		
---	0730.002.943	1621996	КОЛЬЦО РЕГУЛИРОВОЧНОЕ	1		C01003926F10	A=1,10		

Изображение

Страница 1 от 3

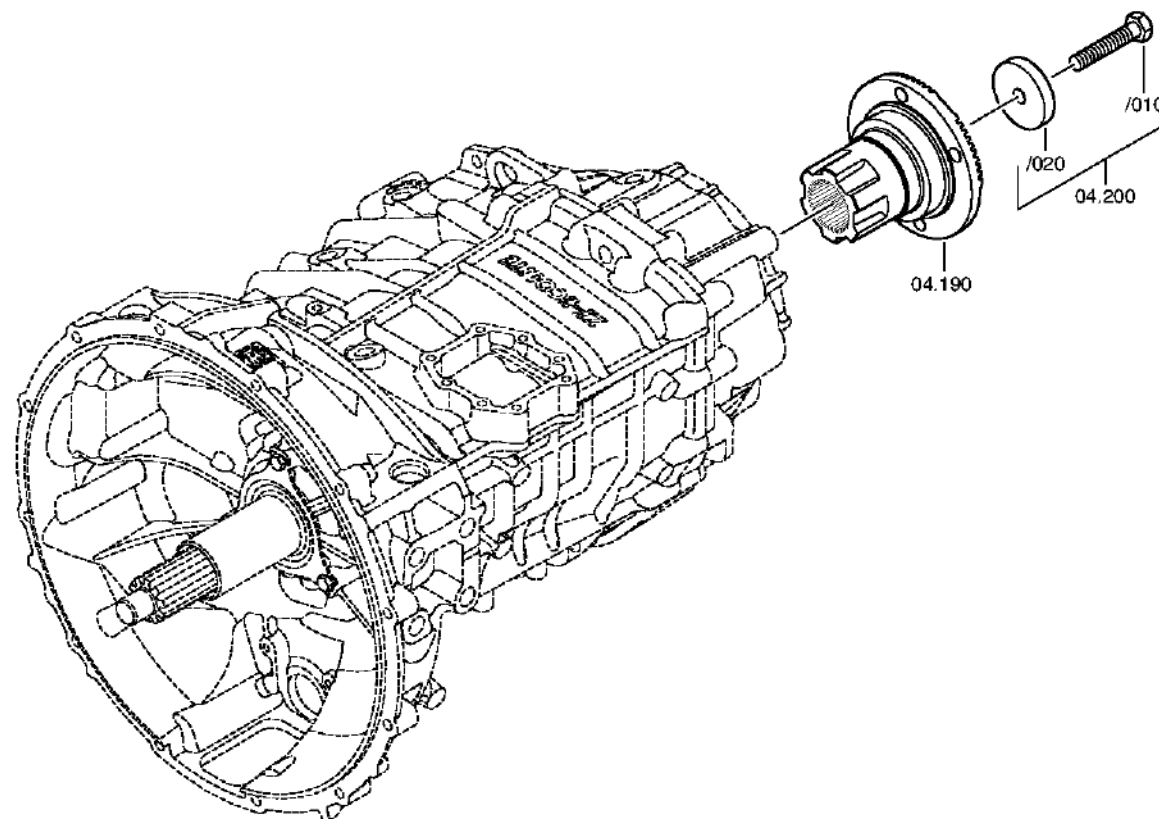
Номер материала: 1346.002.089

Изображение: 150.04.80-1

ВАЛ ВТОРИЧНЫЙ



6 S 1000 TO /
ВАЛ ВТОРИЧНЫЙ



Изображение

Страница 2 от 3

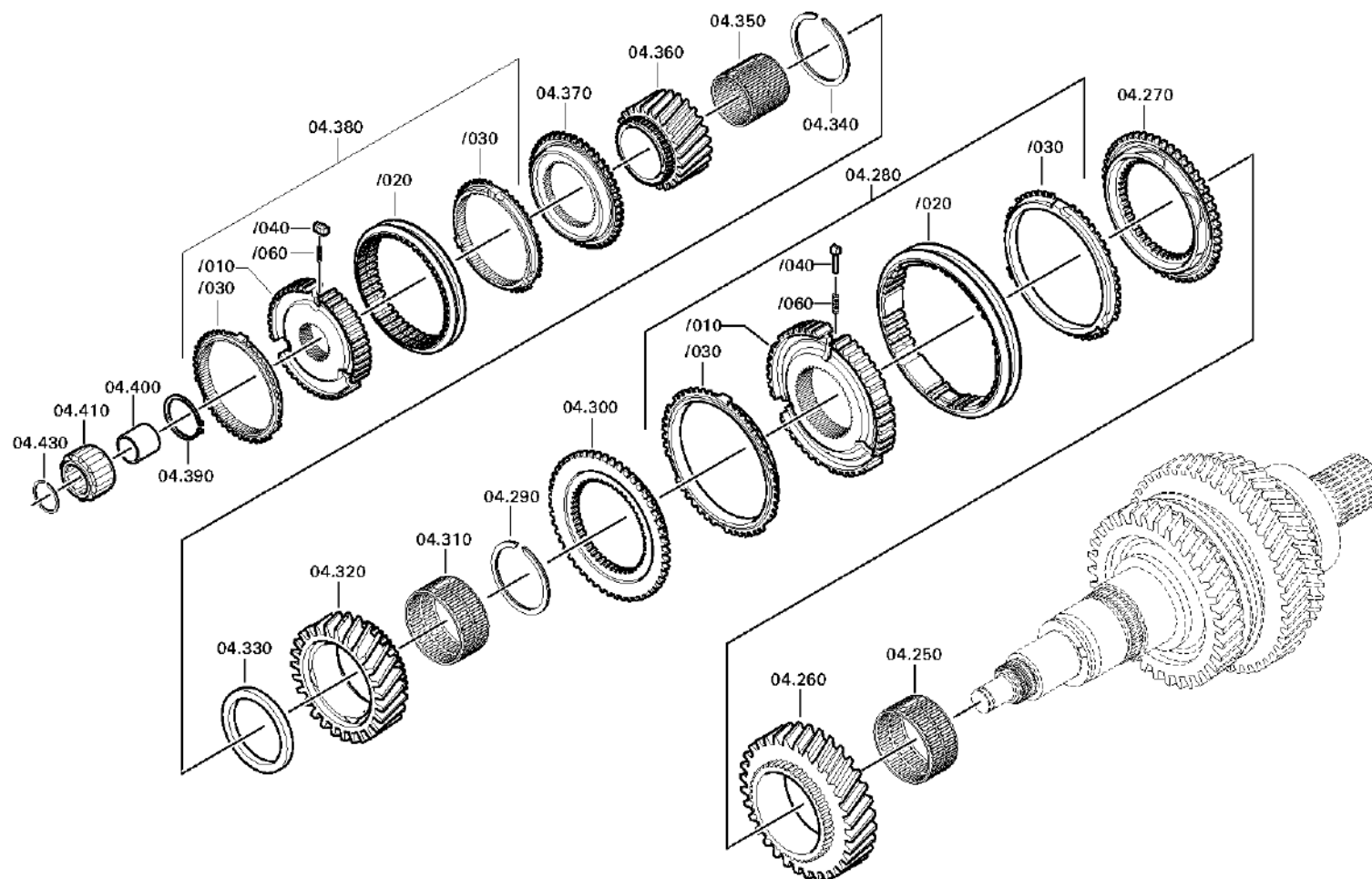
Номер материала: 1346.002.089

Изображение: 150.04.01-1

ВАЛ ВТОРИЧНЫЙ



6 S 1000 TO /
ВАЛ ВТОРИЧНЫЙ



Изображение

Страница 3 от 3

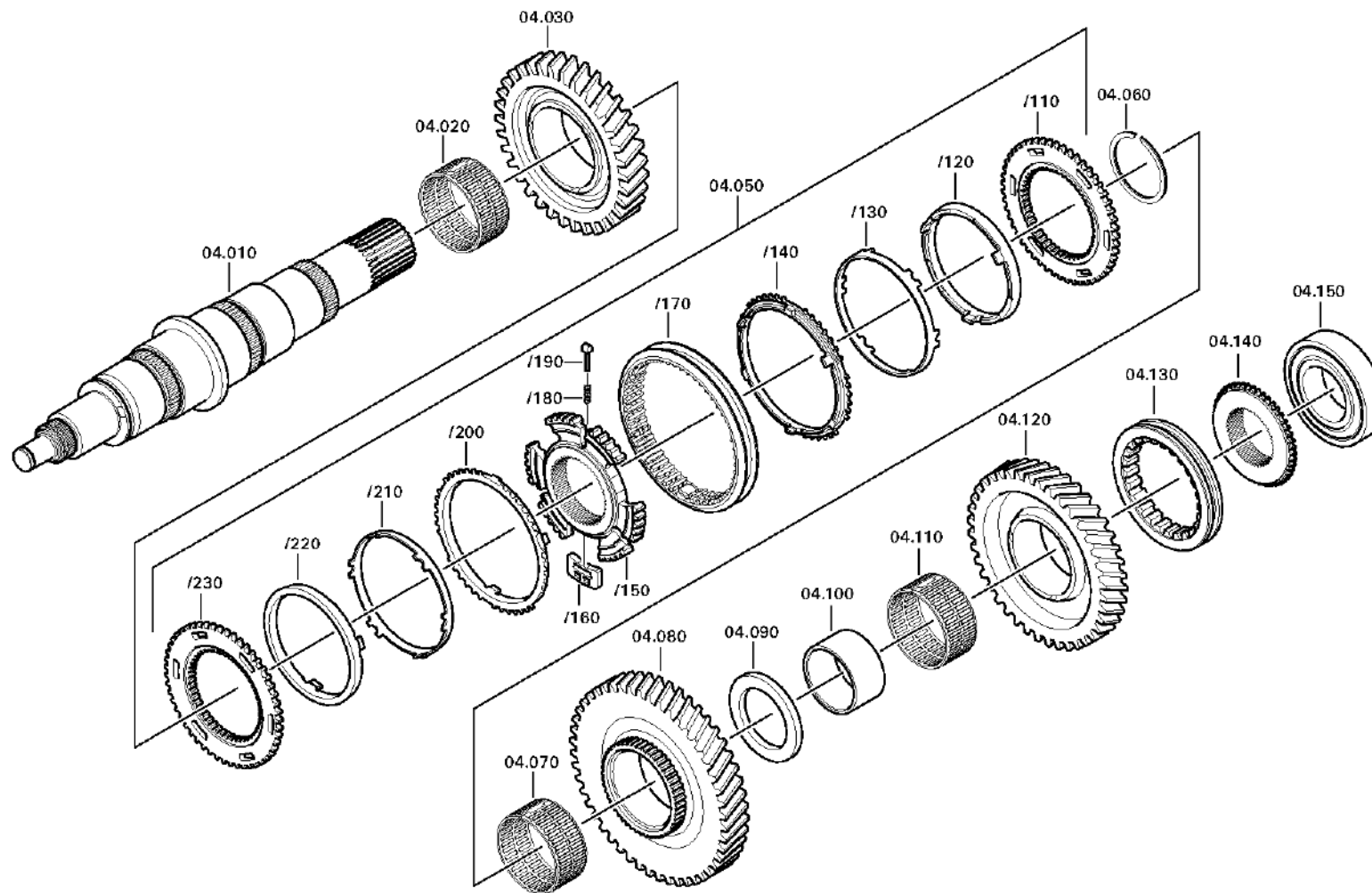
Номер материала: 1346.002.089

Изображение: 150.04.01-2

ВАЛ ВТОРИЧНЫЙ



6 S 1000 TO /
ВАЛ ВТОРИЧНЫЙ



Спецификация

Страница 1 от 3



6 S 1000 TO /

Номер материала: 1346.002.089

Изображение: 150.04.80-1

Номер группы материала: 1346.104.800

Поз. №	№ материала	№ материала клиента	Наименование	Количество	Единица массы	№ изм.	Тех. инф.	Рем. к-кт	Альтернативный материал
10	1346.304.107	1800616	ВАЛ ВТОРИЧНЫЙ	1			E2410		
20	0750.115.567	1825381	СЕПАРАТОР ПОДШИПНИКА ИГОЛЬЧАТОГО	1			E2408 80,0X88,0X41,8		
30	1346.304.054	1810241	КОЛЕСО КОСОЗУБОЕ	1			E2410 G2		
50	1346.204.001	1795230	СИНХРОНИЗАТОР	1			KPL.ZF-D*D=135/128 7,5		
/110	1346.304.092	1795229	ДИСК СЦЕПЛЕНИЯ ВЕДОМЫЙ	1		C01004444E10	ZF-D 135/128		
/120	---		КОЛЬЦО ВНУТРЕННЕЕ	1		C01004398F10	D135/128		
---	1346.304.039	1807722	КОЛЬЦО ВНУТРЕННЕЕ	1					
---	1346.304.032		КОЛЬЦО ВНУТРЕННЕЕ	1			ZF-D135/128 7.5GR		
/130	1346.304.038	1795227	КОЛЬЦО ПРОМЕЖУТОЧНОЕ	1			ZF-D135/128 MO-MASS 7.5GR		
/140	1346.304.033	1795226	КОЛЬЦО ВНЕШНЕЕ	1			ZF-D135/128 7.5GR		
/150	1346.304.091	1788933	КОРПУС СИНХРОНИЗАТОРА	1		C01004422E10	ZF-D 135/128		
/160	1312.304.159	1300312	ДЕТАЛЬ СОЕДИНИТЕЛЬНАЯ	3					
/170	6002.305.994	1287575	МУФТА СКОЛЬЗЯЩАЯ	1					
/180	0732.040.409	0171349	ПРУЖИНА НАЖИМНАЯ	3					
/190	1297.304.436	0068332	УПОР	3					
/200	1346.304.033	1795226	КОЛЬЦО ВНЕШНЕЕ	1			ZF-D135/128 7.5GR		
/210	1346.304.038	1795227	КОЛЬЦО ПРОМЕЖУТОЧНОЕ	1			ZF-D135/128 MO-MASS 7.5GR		
/220	---		КОЛЬЦО ВНУТРЕННЕЕ	1		C01004398F10	D135/128		
---	1346.304.039	1807722	КОЛЬЦО ВНУТРЕННЕЕ	1					
---	1346.304.032		КОЛЬЦО ВНУТРЕННЕЕ	1			ZF-D135/128 7.5GR		
/230	1346.304.092	1795229	ДИСК СЦЕПЛЕНИЯ ВЕДОМЫЙ	1		C01004444E10	ZF-D 135/128		
60	0730.300.991	1828170	КОЛЬЦО ПРУЖИННОЕ СТОПОРНОЕ	1			75X4 75X4		
70	0735.321.529	1607585	СЕПАРАТОР ПОДШИПНИКА ИГОЛЬЧАТОГО	1			75,0X83,0X39,8		

Спецификация

Страница 2 от 3



6 S 1000 TO /

Номер материала: 1346.002.089

Изображение: 150.04.80-1

Номер группы материала: 1346.104.800

Поз. №	№ материала	№ материала клиента	Наименование	Количество	Единица массы	№ изм.	Тех. инф.	Рем. к-кт	Альтернативный материал
80	1346.304.187		HELICAL GEAR	1			E2410 G1 (33MM BREIT)		
90	0501.322.939	1819316	ШАЙБА УПОРНАЯ	1					
100	0735.295.239	1781667	КОЛЬЦО ВНУТРЕННЕЕ	1			66,0X40,0X75,0 FA.INA		
110	0735.321.529	1607585	СЕПАРАТОР ПОДШИПНИКА ИГОЛЬЧАТОГО	1			75,0X83,0X39,8		
120	1346.304.167	1810219	КОЛЕСО КОСОЗУБОЕ	1			E2410 RG KLAUE		
130	1308.304.087	1296923	МУФТА СКОЛЬЗЯЩАЯ	1			RG-KLAUE		
140	1346.304.177	1829865	КОРПУС МУФТЫ СИНХРОНИЗАТОРА	1		Z00004322210	RG-KLAUE E2410/E2408		
150	0735.330.799	1798941	ПОДШИПНИК ШАРИКОВЫЙ	1			55,0X120,0X29,0 FA.SKF		
190	1346.304.186	1952201	ФЛАНЕЦ ВАЛА ОТБОРА МОЩНОСТИ	1			E2410/E2408; D=150MM		
200	---		БОЛТ С ГОЛОВКОЙ ШЕСТИГРАННОЙ	1			FLANSCHBEFESTIGUNG*E24 M14X1,5X75		
---	0636.100.541	1458474	БОЛТ С ГОЛОВКОЙ ШЕСТИГРАННОЙ	1		Z00007284710	M14X1,5X75		
---	0730.113.920	1819320	ШАЙБА	1			A=14,00 ABTR.FLANSCH		
250	0750.115.567	1825381	СЕПАРАТОР ПОДШИПНИКА ИГОЛЬЧАТОГО	1			E2408 80,0X88,0X41,8		
260	1346.304.136	1810249	КОЛЕСО КОСОЗУБОЕ	1			E2410 G3		
270	1346.304.094	1787685	КОРПУС МУФТЫ СИНХРОНИЗАТОРА	1		C01004429E10	ENTHALT.IN 1310 304 160(1)		
280	1346.204.005	1797843	СИНХРОНИЗАТОР	1			KPL.ZF*BK131*3/4GG		
/10	1346.304.025	1818005	КОРПУС СИНХРОНИЗАТОРА	1					
/20	1310.304.195	1610949	МУФТА СКОЛЬЗЯЩАЯ	1			ZF-BK131		
/30	1268.304.594	5 5290 0	КОЛЬЦО БЛОКИРУЮЩЕЕ СИНХРОНИЗАТОРА ДЕЛИТ.	2			ZFBK 131		
/40	1297.304.436	0068332	УПОР	3					
/60	0732.040.409	0171349	ПРУЖИНА НАЖИМНАЯ	3					

Спецификация

Страница 3 от 3



6 S 1000 TO /

Номер материала: 1346.002.089

Изображение: 150.04.80-1

Номер группы материала: 1346.104.800

Поз. №	№ материала	№ материала клиента	Наименование	Количество	Единица массы	№ изм.	Тех. инф.	Рем. к-кт	Альтернативный материал
290	0730.302.358	1977168	SNAP RING	1			72X4		
300	1346.304.093	1797842	КОРПУС МУФТЫ СИНХРОНИЗАТОРА	1			ENTHALT.IN 1310 304 160(1)		
310	0750.115.566	7420916626	СЕПАРАТОР ПОДШИПНИКА ИГОЛЬЧАТОГО	1			E2410G4 72,0X80,0X35,8		
320	1346.304.099	1810242	КОЛЕСО КОСОЗУБОЕ	1			E2410 G4		
330	0501.323.702	1820650	ШАЙБА УПОРНАЯ	1		C01000150F10	TIMKEN		
340	0730.300.992	1827893	КОЛЬЦО ПРУЖИННОЕ СТОПОРНОЕ	1			70X4 70X4		
350	0750.115.565	1829695	СЕПАРАТОР ПОДШИПНИКА ИГОЛЬЧАТОГО	1			E2410 50,0X56,0X53,8		
360	1346.304.048	1808454	КОЛЕСО КОСОЗУБОЕ	1			E2410 G6 OD		
370	1346.304.047	1788953	КОРПУС МУФТЫ СИНХРОНИЗАТОРА	1			E2410		
380	1346.204.004		СИНХРОНИЗАТОР	1			KPL.ZF*B100III*5/6GG*STAHL		
/10	1346.304.118	1813632	КОРПУС СИНХРОНИЗАТО РА	1		C01002485F10	ZF-B 100 III		
/20	1333.304.061	1333304061	МУФТА СКОЛЬЗЯЩАЯ	1			1/2G		
/30	1317.304.150	1380348	КОЛЬЦО БЛОКИРУЮЩЕЕ СИНХРОНИЗАТОРА ДЕЛИТ.	2					
/40	1317.304.081	1380341	УПОР	3					
/60	0732.042.510	1380342	ПРУЖИНА НАЖИМНАЯ	3					
390	0630.531.050	30557331R1	КОЛЬЦО СТОПОРНОЕ	1			40X2,5		
400	0735.295.223	1781665	КОЛЬЦО ВНУТРЕННЕЕ	1			25,0X30,0X29,0		
410	0735.358.346	1786994	СЕПАРАТОР ПОДШИПНИКА РОЛИКОГО	1		C01006880E10	30,0X50,0X29,8 FA.TIMKEN		
430	0630.513.070	35052700	КОЛЬЦО ПРУЖИННОЕ СТОПОРНОЕ	1					

Изображение

Страница 1 от 1

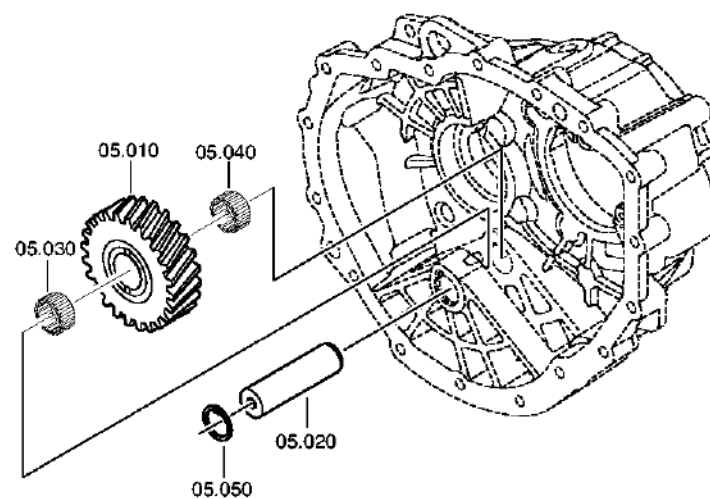
Номер материала: 1346.002.089

Изображение: 150.05.01-1

Номер группы материала: 1346.105.001



6 S 1000 TO /
ПЕРЕДАЧА ЗАДНЕГО ХОДА



Спецификация

Страница 1 от 1

Номер материала: 1346.002.089

Изображение: 150.05.01-1

Номер группы материала: 1346.105.001



6 S 1000 TO /

Поз. №	№ материала	№ материала клиента	Наименование	Количество	Единица массы	№ изм.	Тех. инф.	Рем. к-кт	Альтернативный материал
10	1346.305.063	22669542	REVERSE IDLER GEAR	1			E2410 RG		
20	1346.305.039	1819325	ОСЬ ШЕСТЕРНИ ПРОМЕЖУТОЧНОЙ ЗАДН. ПЕРЕДА	1		C01004424F10	E24		
30	0635.300.110	0689466	СЕПАРАТОР ПОДШИПНИКА ИГОЛЬЧАТОГО	1			28X35X18		
40	0635.300.110	0689466	СЕПАРАТОР ПОДШИПНИКА ИГОЛЬЧАТОГО	1			28X35X18		
50	0630.502.014	A0360050214	КОЛЬЦО СТОПОРНОЕ	1			28X1,2		

Изображение

Страница 1 от 1

Номер материала: 1346.002.089

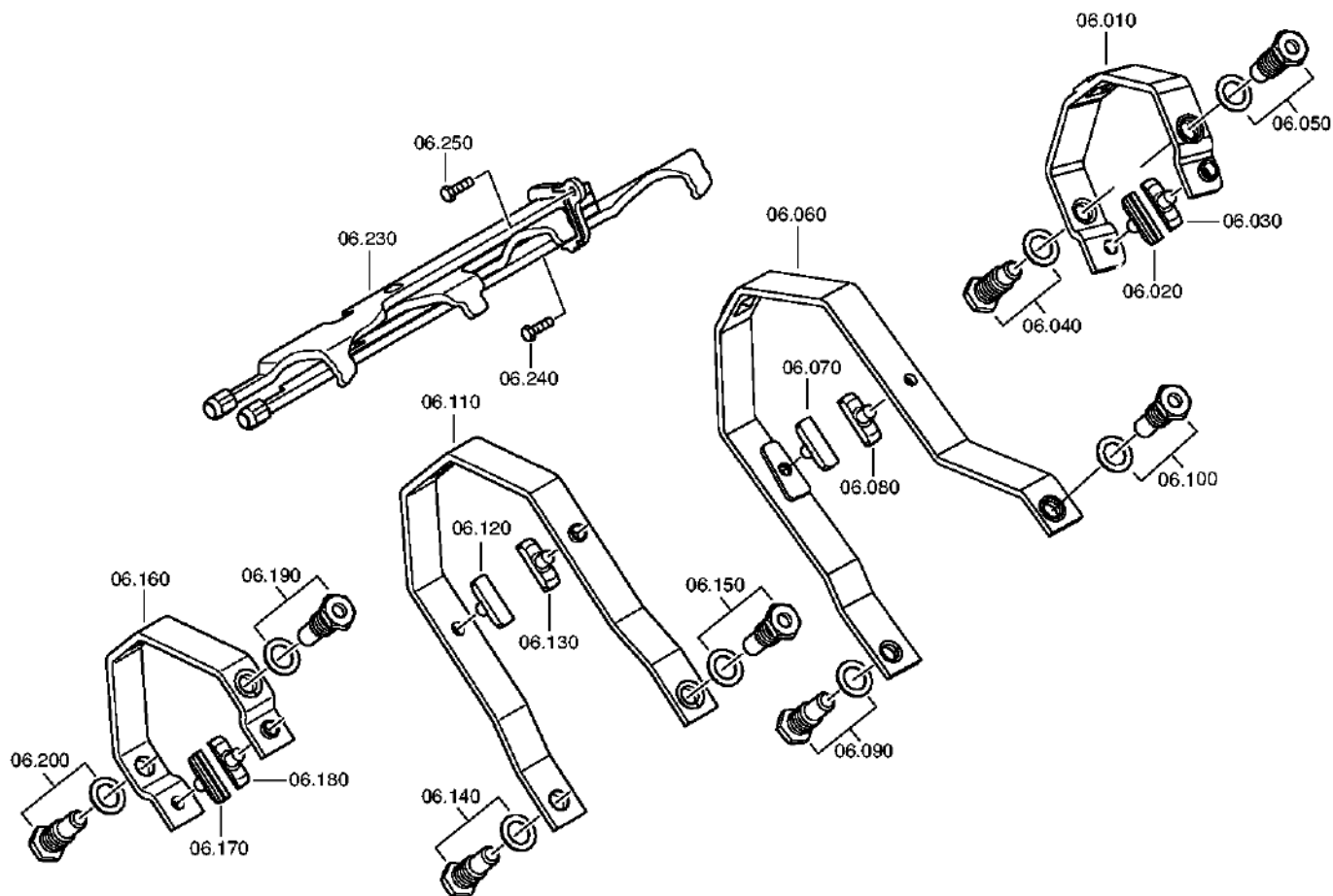
Изображение: 150.06.01-1

Номер группы материала: 1346.106.007



6 S 1000 TO /

СИСТЕМА ПЕРЕКЛЮЧЕНИЯ ПЕРЕДАЧ



Спецификация

Страница 1 от 2



6 S 1000 TO /

Номер материала: 1346.002.089

Изображение: 150.06.01-1

Номер группы материала: 1346.106.007

Поз. №	№ материала	№ материала клиента	Наименование	Количество	Единица массы	№ изм.	Тех. инф.	Рем. к-кт	Альтернативный материал
10	0501.217.826	1853686	КОРОМЫСЛО ПЕРЕКЛЮЧЕНИЯ ПЕРЕДАЧ	1			KPL. RG KLAUE		
20	1290.306.423	1380355	СУХАРЬ	1			ENTHALT.IN 1290 306 422(2)		
30	1290.306.423	1380355	СУХАРЬ	1			ENTHALT.IN 1290 306 422(2)		
40	---		БОЛТ ШАРНИРНЫЙ	1			O.INDUKT-HAERTUNG*LANGES GEWINDE M18X1,5		
---	1346.306.082		БОЛТ ШАРНИРНЫЙ	1			M18X1,5X60,5		
---	---		ШАЙБА ПРУЖИННАЯ	1					
---	0730.301.379	0730301379	ШАЙБА ПРУЖИННАЯ	1			19X28 19X28		
---	0730.302.932	81.90830-0039	SPRING WASHER	1			CRVI-FREE*ISO12683 19X28		
50	---		БОЛТ ШАРНИРНЫЙ	1			O.INDUKT-HAERTUNG*LANGES GEWINDE M18X1,5		
---	1346.306.082		БОЛТ ШАРНИРНЫЙ	1			M18X1,5X60,5		
---	---		ШАЙБА ПРУЖИННАЯ	1					
---	0730.301.379	0730301379	ШАЙБА ПРУЖИННАЯ	1			19X28 19X28		
---	0730.302.932	81.90830-0039	SPRING WASHER	1			CRVI-FREE*ISO12683 19X28		
60	0501.220.531	2022408	GEARSHIFT FORK	1			1/2G (8MM MIT FREIGANG)		
70	1290.306.066		СУХАРЬ	1					
80	1290.306.066		СУХАРЬ	1					
90	---		БОЛТ ШАРНИРНЫЙ	1		Z00021532010	O.INDUKT-HAERTUNG		
---	1360.306.059	1998634	БОЛТ ШАРНИРНЫЙ	1			M18x1,5x60,5		
---	---		ШАЙБА ПРУЖИННАЯ	1					
---	0730.301.379	0730301379	ШАЙБА ПРУЖИННАЯ	1			19X28 19X28		
---	0730.302.932	81.90830-0039	SPRING WASHER	1			CRVI-FREE*ISO12683 19X28		
100	---		БОЛТ ШАРНИРНЫЙ	1		Z00021532010	O.INDUKT-HAERTUNG		
---	1360.306.059	1998634	БОЛТ ШАРНИРНЫЙ	1			M18x1,5x60,5		
---	---		ШАЙБА ПРУЖИННАЯ	1					
---	0730.301.379	0730301379	ШАЙБА ПРУЖИННАЯ	1			19X28 19X28		
---	0730.302.932	81.90830-0039	SPRING WASHER	1			CRVI-FREE*ISO12683 19X28		
110	0501.217.828	1853691	КОРОМЫСЛО ПЕРЕКЛЮЧЕНИЯ ПЕРЕДАЧ	1			KPL. 3/4 E2410		
120	1290.306.066		СУХАРЬ	1					
130	1290.306.066		СУХАРЬ	1					

Спецификация

Страница 2 от 2



6 S 1000 TO /

Номер материала: 1346.002.089

Изображение: 150.06.01-1

Номер группы материала: 1346.106.007

Поз. №	№ материала	№ материала клиента	Наименование	Количество	Единица массы	№ изм.	Тех. инф.	Рем. к-кт	Альтернативный материал
140	---		БОЛТ ШАРНИРНЫЙ	1		Z00021532010	O.INDUKT-HAERTUNG		
---	1360.306.059	1998634	БОЛТ ШАРНИРНЫЙ	1			M18x1,5x60,5		
---	---		ШАЙБА ПРУЖИННАЯ	1					
---	0730.301.379	0730301379	ШАЙБА ПРУЖИННАЯ	1			19X28 19X28		
---	0730.302.932	81.90830-0039	SPRING WASHER	1			CRVI-FREE*ISO12683 19X28		
150	---		БОЛТ ШАРНИРНЫЙ	1		Z00021532010	O.INDUKT-HAERTUNG		
---	1360.306.059	1998634	БОЛТ ШАРНИРНЫЙ	1			M18x1,5x60,5		
---	---		ШАЙБА ПРУЖИННАЯ	1					
---	0730.301.379	0730301379	ШАЙБА ПРУЖИННАЯ	1			19X28 19X28		
---	0730.302.932	81.90830-0039	SPRING WASHER	1			CRVI-FREE*ISO12683 19X28		
160	0501.217.830	1853688	КОРОМЫСЛО ПЕРЕКЛЮЧЕНИЯ ПЕРЕДАЧ	1			KPL. 5/6 OD		
170	1290.306.423	1380355	СУХАРЬ	1			ENTHALT.IN 1290 306 422(2)		
180	1290.306.423	1380355	СУХАРЬ	1			ENTHALT.IN 1290 306 422(2)		
190	---		БОЛТ ШАРНИРНЫЙ	1		Z00021532010	O.INDUKT-HAERTUNG		
---	1360.306.059	1998634	БОЛТ ШАРНИРНЫЙ	1			M18x1,5x60,5		
---	---		ШАЙБА ПРУЖИННАЯ	1					
---	0730.301.379	0730301379	ШАЙБА ПРУЖИННАЯ	1			19X28 19X28		
---	0730.302.932	81.90830-0039	SPRING WASHER	1			CRVI-FREE*ISO12683 19X28		
200	---		БОЛТ ШАРНИРНЫЙ	1		Z00021532010	O.INDUKT-HAERTUNG		
---	1360.306.059	1998634	БОЛТ ШАРНИРНЫЙ	1			M18x1,5x60,5		
---	---		ШАЙБА ПРУЖИННАЯ	1					
---	0730.301.379	0730301379	ШАЙБА ПРУЖИННАЯ	1			19X28 19X28		
---	0730.302.932	81.90830-0039	SPRING WASHER	1			CRVI-FREE*ISO12683 19X28		
230	0501.217.832	1853689	ШТАНГА ТОЛКАТЕЛЯ	1			KPL. E2408/10		
240	0636.100.613	1896746	БОЛТ С ГОЛОВКОЙ ШЕСТИГРАННОЙ	1		Z00007067611	M6X20		
250	0636.100.613	1896746	БОЛТ С ГОЛОВКОЙ ШЕСТИГРАННОЙ	1		Z00007067611	M6X20		

Изображение

Страница 1 от 1

Номер материала: 1346.002.089

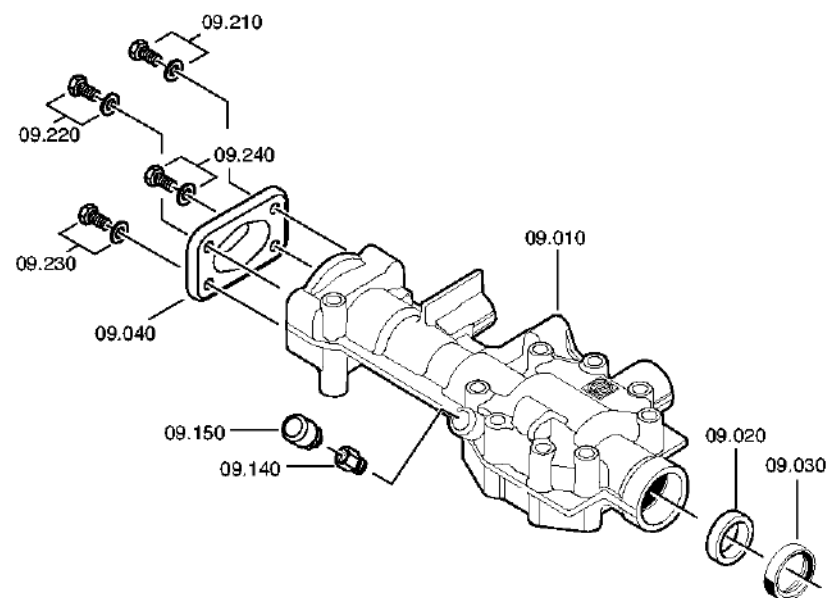
Изображение: 150.09.04-1

Номер группы материала: 1346.109.006



6 S 1000 TO /

КОРПУС МЕХАНИЗМА ПЕРЕКЛЮЧЕНИЯ ПЕРЕДАЧ



Спецификация

Страница 1 от 1



6 S 1000 TO /

Номер материала: 1346.002.089

Изображение: 150.09.04-1

Номер группы материала: 1346.109.006

Поз. №	№ материала	№ материала клиента	Наименование	Количество	Единица массы	№ изм.	Тех. инф.	Рем. к-кт	Альтернативный материал
10	1346.307.346	1972588	КОРПУС МЕХАНИЗМА ПЕРЕКЛЮЧЕНИЯ ПЕРЕДАЧ	1		Z00016798910	MGS RL-LL DG		
20	0730.260.703	1394369	ВТУЛКА	1			A=13,70		
30	0734.309.765	1798267	САЛЬНИК	1			28X42X11 FA.SKT		
40	1341.307.113	1897023	КРЫШКА	1		Z00009271410			
140	0731.300.041	1897469	ВТУЛКА РЕЗЬБОВАЯ	1		Z00009162110			
150	0501.218.540	1896008	САПУН	1					
210	---		БОЛТ С ГОЛОВКОЙ ШЕСТИГРАННОЙ	1		Z00007891111	M8X20		
---	0636.100.796	06.01283-5113	БОЛТ С ГОЛОВКОЙ ШЕСТИГРАННОЙ	1		Z00007891120	M8X20		
---	0630.100.295	436-4451	ШАЙБА	1		Z00007158414			
220	---		БОЛТ С ГОЛОВКОЙ ШЕСТИГРАННОЙ	1		Z00007891111	M8X20		
---	0636.100.796	06.01283-5113	БОЛТ С ГОЛОВКОЙ ШЕСТИГРАННОЙ	1		Z00007891120	M8X20		
---	0630.100.295	436-4451	ШАЙБА	1		Z00007158414			
230	---		БОЛТ С ГОЛОВКОЙ ШЕСТИГРАННОЙ	1		Z00007891111	M8X20		
---	0636.100.796	06.01283-5113	БОЛТ С ГОЛОВКОЙ ШЕСТИГРАННОЙ	1		Z00007891120	M8X20		
---	0630.100.295	436-4451	ШАЙБА	1		Z00007158414			
240	---		БОЛТ С ГОЛОВКОЙ ШЕСТИГРАННОЙ	1		Z00007891111	M8X20		
---	0636.100.796	06.01283-5113	БОЛТ С ГОЛОВКОЙ ШЕСТИГРАННОЙ	1		Z00007891120	M8X20		
---	0630.100.295	436-4451	ШАЙБА	1		Z00007158414			

Изображение

Страница 1 от 1

Номер материала: 1346.002.089

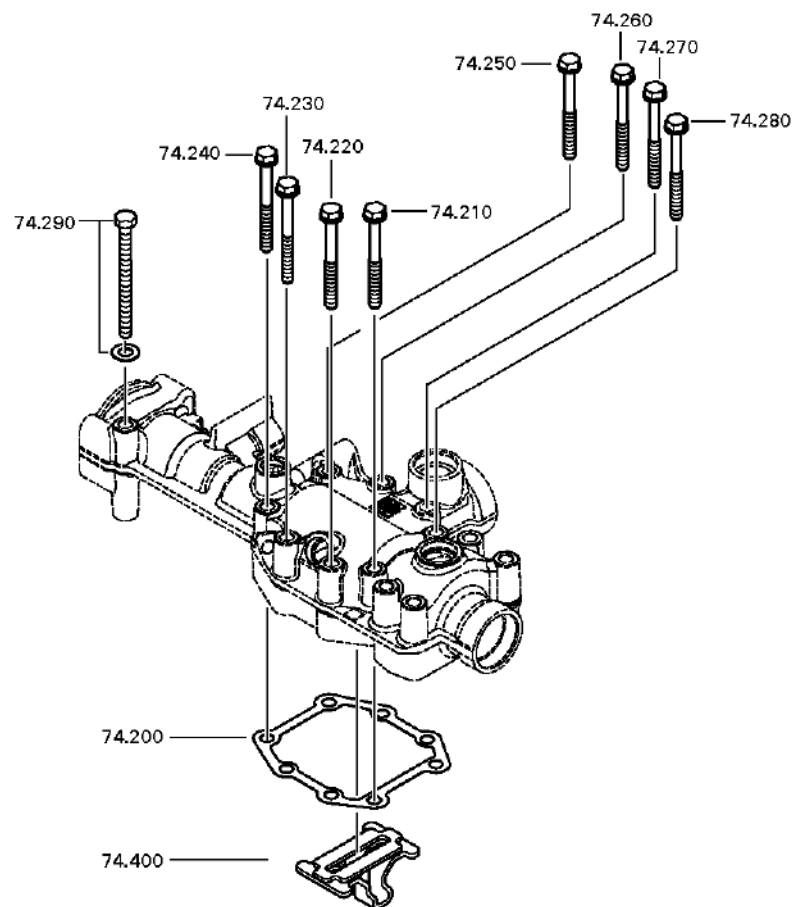
Изображение: 150.10.01-1

Номер группы материала: 1346.174.800



6 S 1000 TO /

МЕХАНИЗМ ПЕРЕКЛЮЧЕНИЯ ПЕРЕДАЧ



Спецификация

Страница 1 от 1



6 S 1000 TO /

Номер материала: 1346.002.089

Изображение: 150.10.01-1

Номер группы материала: 1346.174.800

Поз. №	№ материала	№ материала клиента	Наименование	Количество	Единица массы	№ изм.	Тех. инф.	Рем. к-кт	Альтернативный материал
200	1346.307.016	1781618	ПРОКЛАДКА УПЛОТНИТЕЛЬНАЯ	1			SCHALTGEHAUEUSE		
210	0736.300.137	1197869	БОЛТ С ГОЛОВКОЙ ШЕСТИГРАННОЙ	1		Z00009195410	M8X80 M8X80		
220	0736.300.137	1197869	БОЛТ С ГОЛОВКОЙ ШЕСТИГРАННОЙ	1		Z00009195410	M8X80 M8X80		
230	0736.300.137	1197869	БОЛТ С ГОЛОВКОЙ ШЕСТИГРАННОЙ	1		Z00009195410	M8X80 M8X80		
240	0736.300.137	1197869	БОЛТ С ГОЛОВКОЙ ШЕСТИГРАННОЙ	1		Z00009195410	M8X80 M8X80		
250	0736.300.137	1197869	БОЛТ С ГОЛОВКОЙ ШЕСТИГРАННОЙ	1		Z00009195410	M8X80 M8X80		
260	0736.300.137	1197869	БОЛТ С ГОЛОВКОЙ ШЕСТИГРАННОЙ	1		Z00009195410	M8X80 M8X80		
270	0736.300.137	1197869	БОЛТ С ГОЛОВКОЙ ШЕСТИГРАННОЙ	1		Z00009195410	M8X80 M8X80		
280	0736.300.137	1197869	БОЛТ С ГОЛОВКОЙ ШЕСТИГРАННОЙ	1		Z00009195410	M8X80 M8X80		
290	---		БОЛТ С ГОЛОВКОЙ ШЕСТИГРАННОЙ	1			M8X100		
---	0636.100.932	1870410	БОЛТ С ГОЛОВКОЙ ШЕСТИГРАННОЙ	1		Z00008430010	M8X100		
---	0630.100.295	436-4451	ШАЙБА	1		Z00007158414			
400	1346.207.001	2014305	LOCKING PIECE	1		Z00026287410			

Изображение

Страница 1 от 2

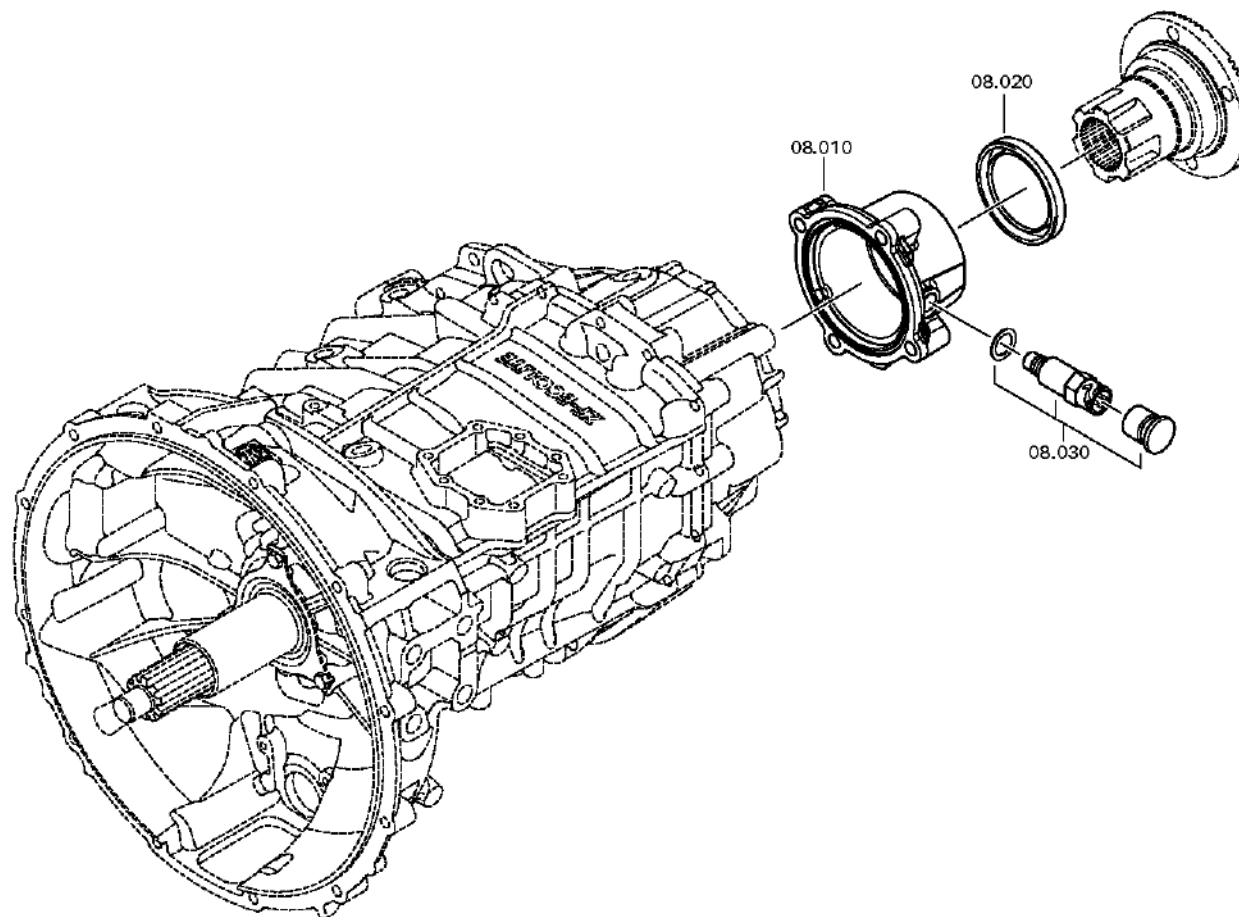
Номер материала: 1346.002.089

Изображение: 150.18.01-1

КРЫШКА ТАХОМЕТРА



6 S 1000 TO /
КРЫШКА ТАХОМЕТРА



Изображение

Страница 2 от 2

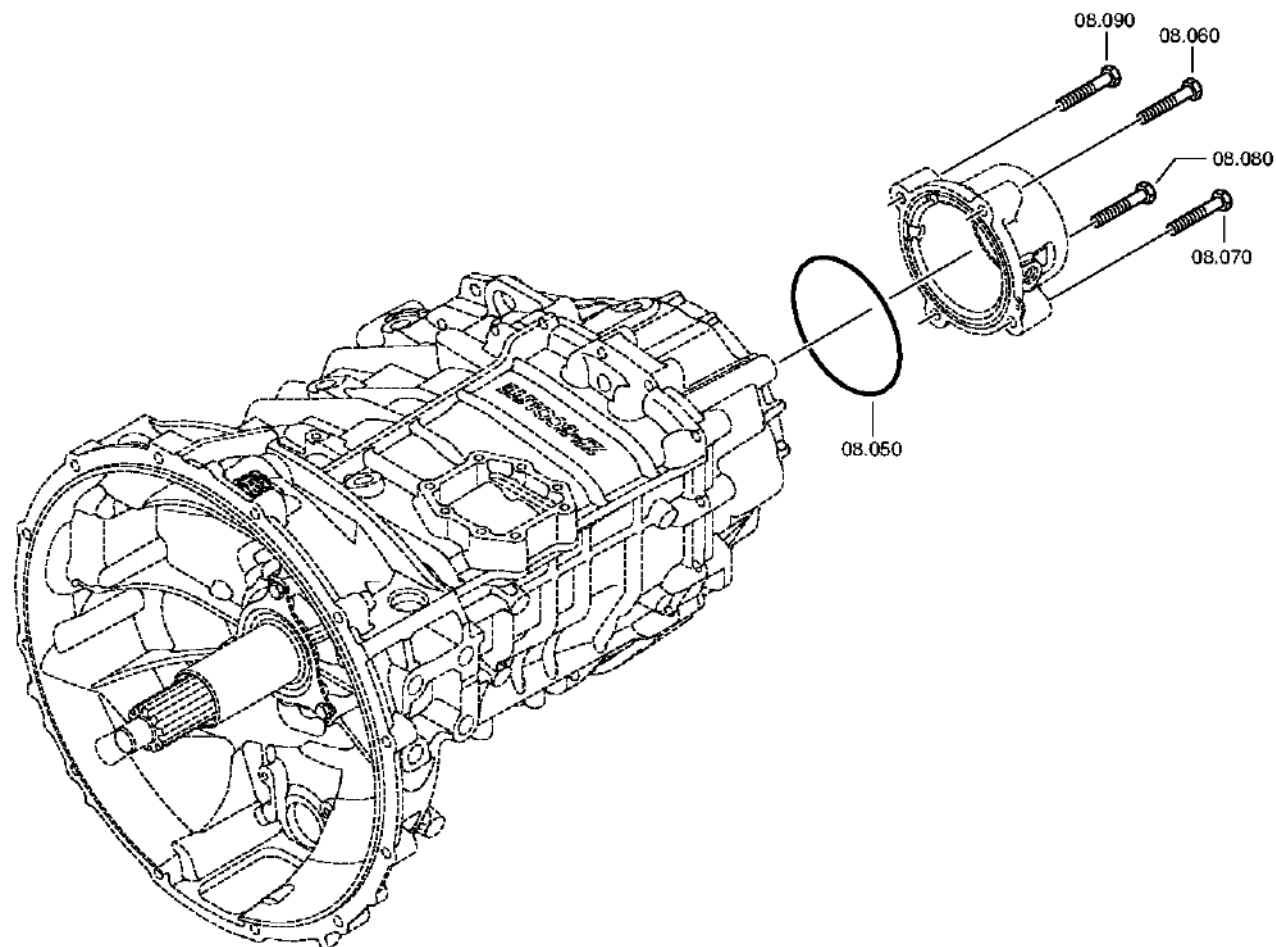
Номер материала: 1346.002.089

Изображение: 150.18.80-1

КРЫШКА ТАХОМЕТРА



6 S 1000 TO /
КРЫШКА ТАХОМЕТРА



Спецификация

Страница 1 от 1



6 S 1000 TO /

Номер материала: 1346.002.089

Изображение: 150.18.01-1

Номер группы материала: 1346.108.001

Поз. №	№ материала	№ материала клиента	Наименование	Количество	Единица массы	№ изм.	Тех. инф.	Рем. к-кт	Альтернативный материал
10	1346.308.002	1820660	КРЫШКА ТАХОМЕТРА	1		C01009936E10	DRUCKGUSS		
20	---		САЛЬНИК	1			80X100X10		
---	0750.111.334	8 8318 0	САЛЬНИК	1			80X100X10		
30	---		ДАТЧИК ТАХОГРАФА	1			L=25,0*45N.M*O.DICHTRING* SCHUTZKAPPE*BAJONETT*KITAS 2		
---	0501.221.587	2027683	PULSE SENSOR	1					
---	0666.790.033		ГЕРМЕТИК	1					
---	0700.300.466		PROTECTION CAP	1		Z00025050911	27,1X36		
50	0634.306.308		КОЛЬЦО УПЛОТНИТЕЛЬН ОЕ	1			128X3		
60	0636.016.405	1874072	БОЛТ С ГОЛОВКОЙ ШЕСТИГРАННОЙ	1		Z00007060114	M10X60		
70	0636.016.405	1874072	БОЛТ С ГОЛОВКОЙ ШЕСТИГРАННОЙ	1		Z00007060114	M10X60		
80	0636.016.405	1874072	БОЛТ С ГОЛОВКОЙ ШЕСТИГРАННОЙ	1		Z00007060114	M10X60		
90	0636.016.405	1874072	БОЛТ С ГОЛОВКОЙ ШЕСТИГРАННОЙ	1		Z00007060114	M10X60		

Изображение

Страница 1 от 1

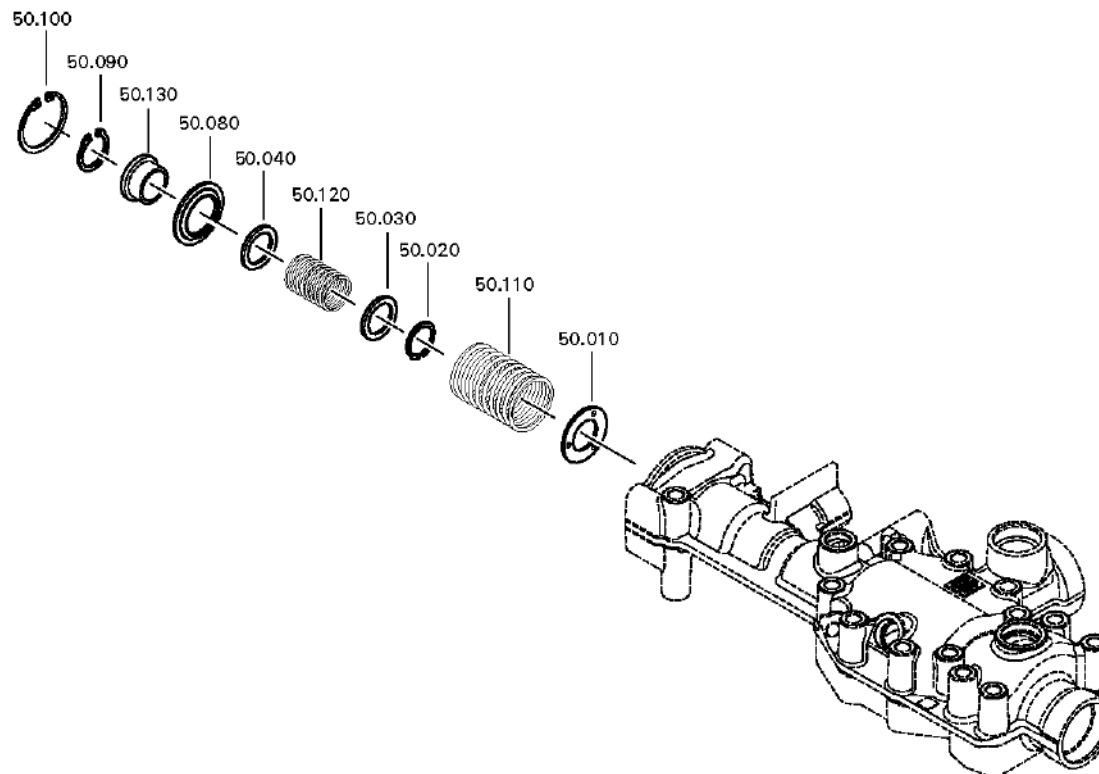
Номер материала: 1346.002.089

Изображение: 150.50.06-1

Номер группы материала: 1346.150.020



6 S 1000 TO /
КОМПЛЕКТ ПРУЖИН



Спецификация

Страница 1 от 1



6 S 1000 TO /

Номер материала: 1346.002.089

Изображение: 150.50.06-1

Номер группы материала: 1346.150.020

Поз. №	№ материала	№ материала клиента	Наименование	Количество	Единица массы	№ изм.	Тех. инф.	Рем. к-кт	Альтернативный материал
10	0730.301.376	1884285	ШАЙБА	1		Z00008917410			
20	0630.532.138	0929532430	КОЛЬЦО V-ОБРАЗНОЕ	1					
30	0730.301.374	A0002680052	ШАЙБА	1		Z00008917310	A=2,00 A=2,00		
40	0730.301.374	A0002680052	ШАЙБА	1		Z00008917310	A=2,00 A=2,00		
80	0730.301.119		ШАЙБА	1		Z00010197910			
90	0630.532.138	0929532430	КОЛЬЦО V-ОБРАЗНОЕ	1					
100	0630.502.022	1804059	КОЛЬЦО СТОПОРНОЕ	1			40X1,75		
110	0732.040.765	0100244	ПРУЖИНА НАЖИМНАЯ	1					
120	0732.041.499	1262828	ПРУЖИНА НАЖИМНАЯ	1					
130	1346.307.367		ВТУЛКА	1		Z00008929410			

Изображение

Страница 1 от 1

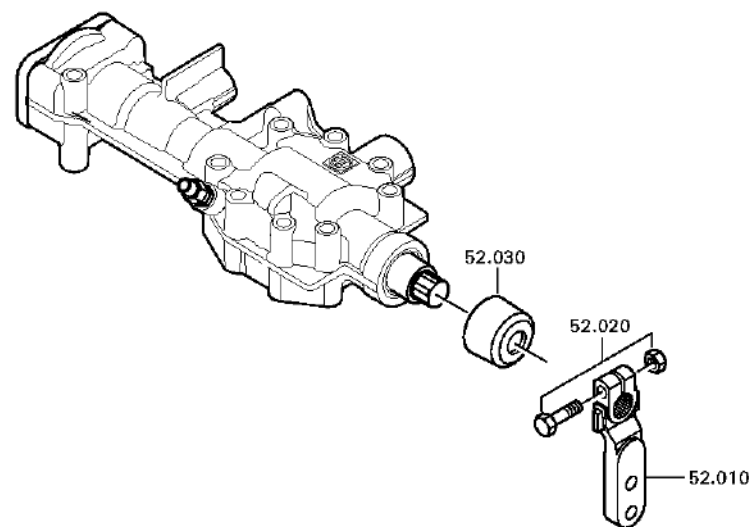
Номер материала: 1346.002.089

Изображение: 150.52.04-1

Номер группы материала: 1346.152.002



6 S 1000 TO /
РЫЧАГ



Спецификация

Страница 1 от 1

Номер материала: 1346.002.089

Изображение: 150.52.04-1

Номер группы материала: 1346.152.002



6 S 1000 TO /

Поз. №	№ материала	№ материала клиента	Наименование	Количество	Единица массы	№ изм.	Тех. инф.	Рем. к-кт	Альтернативный материал
10	1346.307.354	1900291	РЫЧАГ ПЕРЕКЛЮЧЕНИЯ ПЕРЕДАЧ	1			U568		
20	---		БОЛТ+ГАЙКА	1		Z00012297710	M10X65		
---	0636.100.713	47907367	БОЛТ С ГОЛОВКОЙ ШЕСТИГРАННОЙ	1		Z00007890810	M10X65		
---	0637.100.419	1897379	ГАЙКА ШЕСТИГРАННАЯ	1		Z00007892710	M10		
30	0501.326.388	1897380	КОЛПАК ЗАЩИТНЫЙ	1			SCHALTWELLE F.6-GANG GETRIEBE		

Изображение

Страница 1 от 1

Номер материала: 1346.002.089

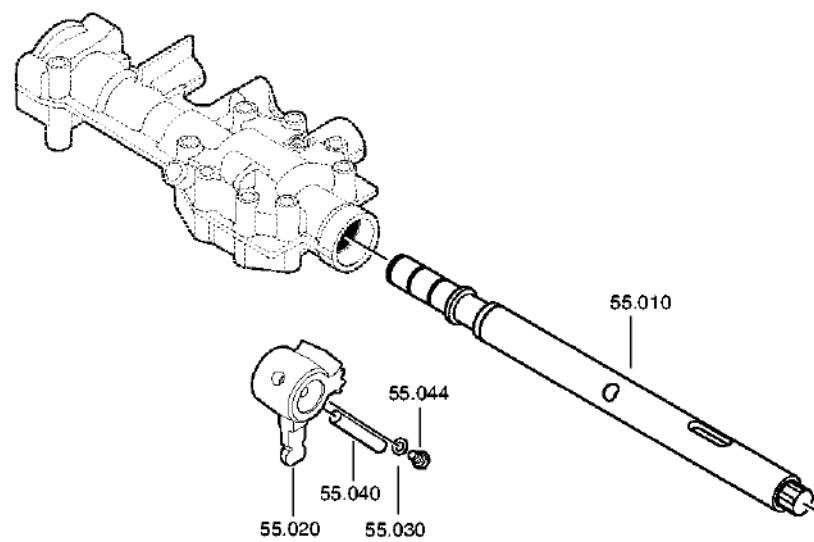
Изображение: 150.55.03-1

Номер группы материала: 1346.155.013



6 S 1000 TO /

ВАЛ УПРАВЛЕНИЯ ПЕРЕКЛЮЧЕНИЕМ ПЕРЕДАЧ



Спецификация

Страница 1 от 1

Номер материала: 1346.002.089

Изображение: 150.55.03-1

Номер группы материала: 1346.155.013



6 S 1000 TO /

Поз. №	№ материала	№ материала клиента	Наименование	Количество	Единица массы	№ изм.	Тех. инф.	Рем. к-кт	Альтернативный материал
10	1346.307.418		GEARSHIFT SHAFT	1		Z00019305616	MGS LHD KOMBIRASTE		
20	1346.307.048	1799594	ПОВОДОК	1			MGS RL AND LL		
30	0630.003.005	1799595	ШАЙБА	1					
40	0631.315.522	1799596	ШТИФТ ЦИЛИНДРИЧЕСКИЙ	1			10X45		
44	---		БОЛТ С ГОЛОВКОЙ ШЕСТИГРАННОЙ	1			M6X10		
---	0636.015.032	8900125258	БОЛТ С ГОЛОВКОЙ ШЕСТИГРАННОЙ	1			M6X10		

Изображение

Страница 1 от 1

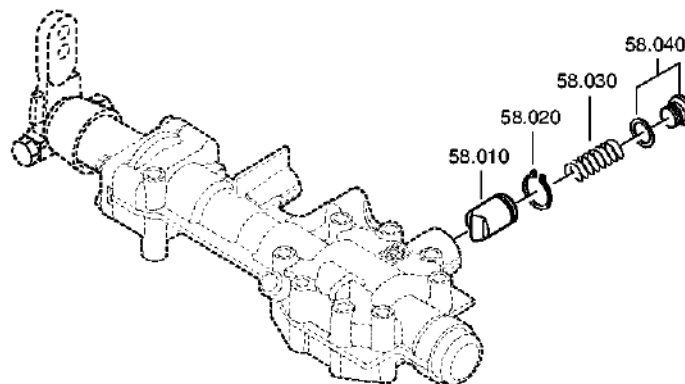
Номер материала: 1346.002.089

Изображение: 150.58.01-1

Номер группы материала: 1346.158.004



6 S 1000 TO /
ФИКСАЦИЯ



Спецификация

Страница 1 от 1

Номер материала: 1346.002.089

Изображение: 150.58.01-1

Номер группы материала: 1346.158.004



6 S 1000 TO /

Поз. №	№ материала	№ материала клиента	Наименование	Количество	Единица массы	№ изм.	Тех. инф.	Рем. к-кт	Альтернативный материал
10	1346.307.051	1792702	ПАЛЕЦ СТОПОРНЫЙ	1		C01008616E10	MGS LHD UND RHD		
20	---		КОЛЬЦО СТОПОРНОЕ	1			H= 1,35- 1,85(ABSTUFUNG:0,10MM)		
---	0730.501.805	1819322	КОЛЬЦО СТОПОРНОЕ	1			A=1,85		
---	0630.501.367	1198116	КОЛЬЦО СТОПОРНОЕ	1			20X1,75		
---	0630.501.368	1198117	КОЛЬЦО СТОПОРНОЕ	1			20X1,65		
---	0630.501.369	1198118	КОЛЬЦО СТОПОРНОЕ	1			20X1,55		
---	0630.501.376	1198119	КОЛЬЦО СТОПОРНОЕ	1			20X1,45		
---	0630.501.377	1198120	КОЛЬЦО СТОПОРНОЕ	1			20X1,35		
30	0732.042.991	1781659	ПРУЖИНА НАЖИМНАЯ	1			RASTIERG.O.INT.SERVO 6G		
40	---		ВИНТ ЗАПОРНЫЙ	1		Z00010111811	M30X1,5		
---	0636.302.610	1897383	SCREW PLUG	1		Z00010111810	M30X1,5		
---	0634.801.097	1829430	ШАЙБА УПЛОТНИТЕЛЬНАЯ	1		Z00010111810	30X36		

Изображение

Страница 1 от 1

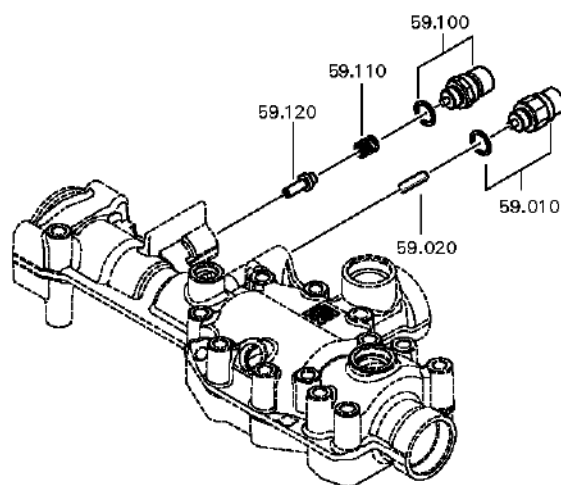
Номер материала: 1346.002.089

Изображение: 150.59.01-1

Номер группы материала: 1346.159.042



6 S 1000 TO /
ПЕРЕКЛЮЧАТЕЛЬ



Спецификация

Страница 1 от 1



6 S 1000 TO /

Номер материала: 1346.002.089

Изображение: 150.59.01-1

Номер группы материала: 1346.159.042

Поз. №	№ материала	№ материала клиента	Наименование	Количество	Единица массы	№ изм.	Тех. инф.	Рем. к-кт	Альтернативный материал
10	---		ПЕРЕКЛЮЧАТЕЛЬ	1			OEFF*45N.M*DICHTRING*BAJONETT* SCHUTZKAPPE		
---	0501.219.856	1946804	ПЕРЕКЛЮЧАТЕЛЬ	1			OEFFNER DIN BAJONETT		
---	0634.801.062	1804055	ШАЙБА УПЛОТНИТЕЛЬНАЯ	1			18X24		
20	0731.201.759	1795314	ШТИФТ	1			ENTHALT.IN 0731 201 445(2)		
30	1316.307.431	1900761	СКОБА	1		Z00009440410			
40	0637.006.280	0.900.2017.3	ГАЙКА ШЕСТИГРАННАЯ	1			M8		
100	---		SWITCH	1		Z00025033610	SCHL*45N.M*DICHTRING*BAJONETT* SCHUTZKAPPE		
---	0501.331.660	2007380	SWITCH	1		Z00025033617			
---	0634.801.062	1804055	ШАЙБА УПЛОТНИТЕЛЬНАЯ	1		Z00025033617	18X24		
110	0732.041.612	1295478	ПРУЖИНА НАЖИМНАЯ	1					
120	1315.307.414	1634585	СТОПОР	1					

Изображение

Страница 1 от 1

Номер материала: 1346.002.089

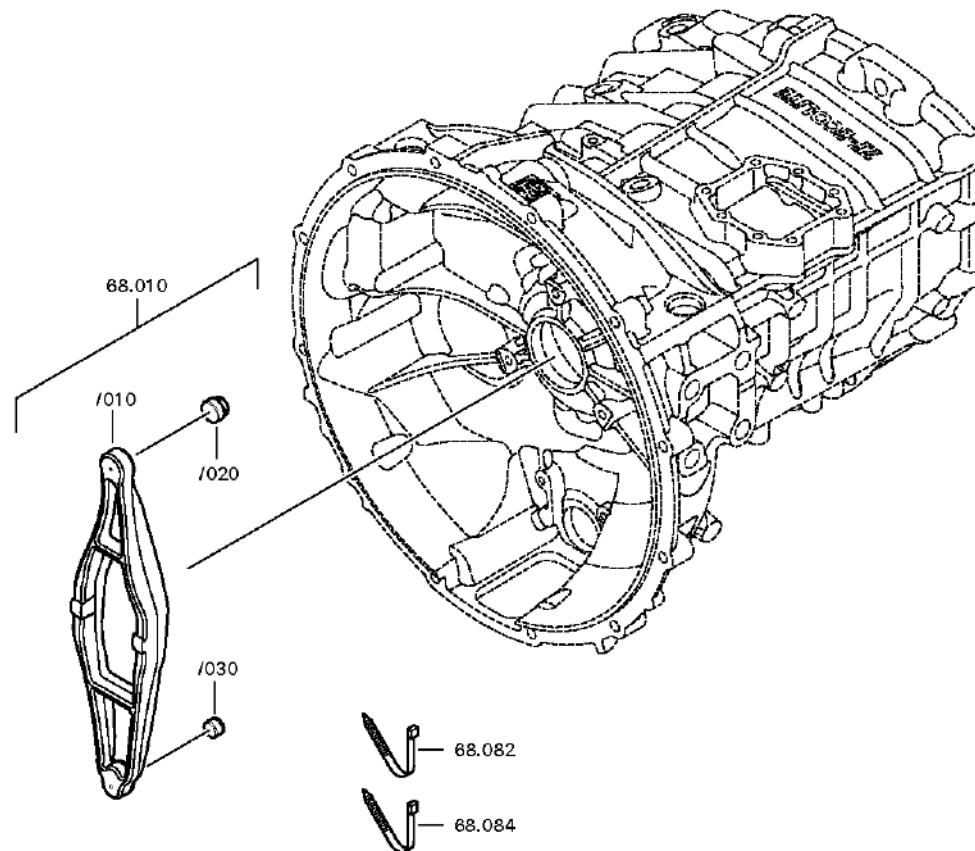
Изображение: 150.93.42-1

Номер группы материала: 6060.168.009



6 S 1000 TO /

МЕХАНИЗМ ВЫКЛЮЧЕНИЯ СЦЕПЛЕНИЯ



Спецификация

Страница 1 от 1

Номер материала: 1346.002.089

Изображение: 150.93.42-1

Номер группы материала: 6060.168.009



6 S 1000 TO /

Поз. №	№ материала	№ материала клиента	Наименование	Количество	Единица массы	№ изм.	Тех. инф.	Рем. к-кт	Альтернативный материал
10	6060.268.030	1818481	ВИЛКА ВЫКЛЮЧЕНИЯ СЦЕПЛЕНИЯ	1			KPL. I=2,05		
/10	6060.368.043		ВИЛКА ВЫКЛЮЧЕНИЯ СЦЕПЛЕНИЯ	1			I=2,05		
/20	0501.324.061	1826683	ВКЛАДЫШ СФЕРИЧЕСКИЙ	1					
/30	0501.315.159	1787184	ВКЛАДЫШ СФЕРИЧЕСКИЙ	1			KS12-18-12		
82	0659.160.033		СТЯЖКА КАБЕЛЬНАЯ	1		Z00007460510	4,8X302		
84	0659.160.033		СТЯЖКА КАБЕЛЬНАЯ	1		Z00007460510	4,8X302		