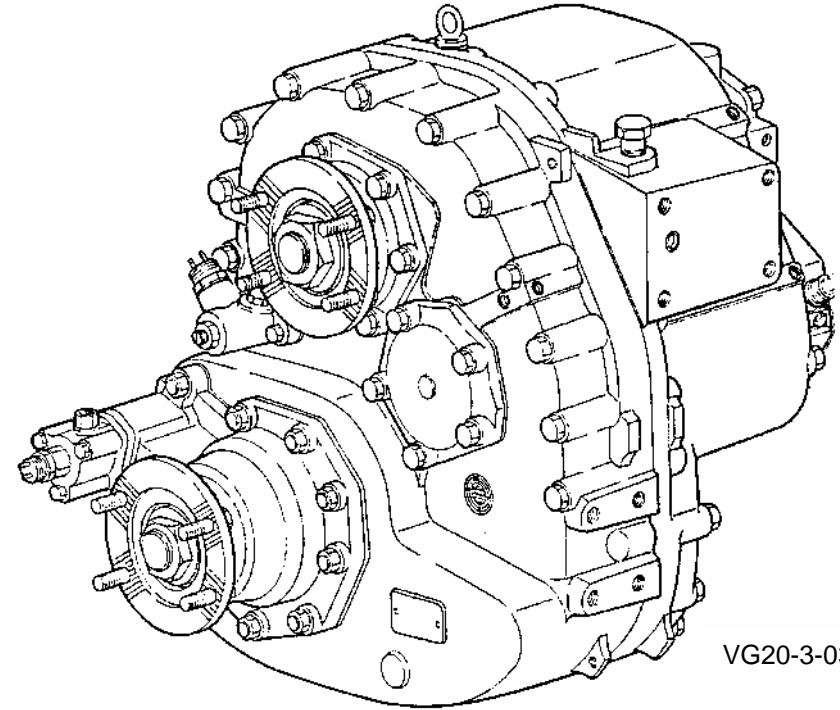


# VERTEILERGETRIEBE TRANSFER CASE

## VG 2000/300



VG20-3-03-12

Aggr.Nr. 7121.671 Fa. KAMAZ (Russland)

---

## ERSATZTEILEKATALOG SPARE PARTS CATALOGUE

---

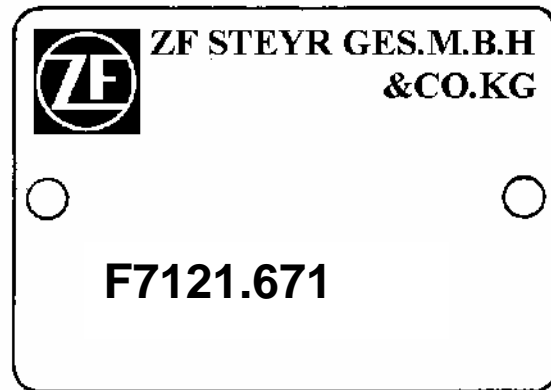
A-TS V/11/2003 Ausgabe 1.  
d - e



ZF STEYR GES.M.B.H.&CO.]

**Um die hohe Qualität Ihres ZF Steyr- Produktes zu gewährleisten,  
verwenden Sie nur original ZF Steyr- Ersatzteile**

**To maintain the high quality of your ZF Steyr- Products,  
use original ZF Steyr- spare parts only!**



**AGGR.NR. / SERIENNUMMER / CODE**

**ZF-STEYR**

Kundendienst / Tech. Dokumentation

Schoenauer Straße 5

A-4400 Steyr

Tel: +43 7252 580 2416 ZFSTY AA-SAC

Tel: +43.7252 580 2408 ZFSTY AA-SAD

Fax: +43 7252 580 770

**ZF-PASSAU**

Kundendienst / Ersatzteilabwicklung

Donaustraße. 71

D 94034 Passau

Tel: +49-851-494 2171

Fax: +49-851-494 2191

**KONSTRUKTIONS- UND AUSFÜHRUNGSÄNDERUNGEN VORBEHALTEN  
THE RIGHT OF ALTERATIONS AS TO DESIGN AND CONTRUCTION IS RESERVED**

**INHALTSVERZEICHNIS  
TABLE OF CONTENTS**

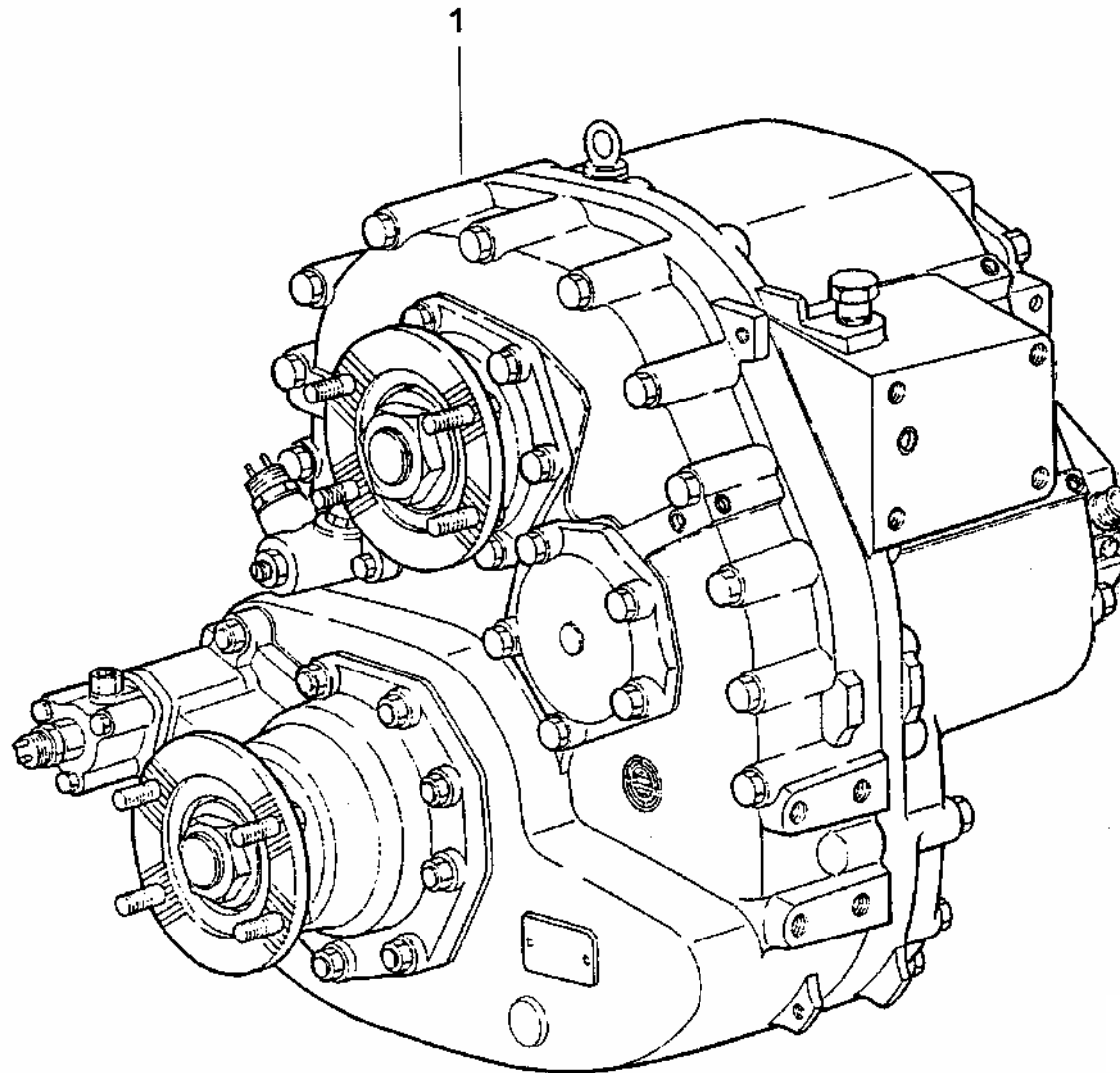
**F 7121.671**

<b>TA1</b>	<b>Baugr.00</b>	<b>VERTEILERGETRIEBE vollst.</b>	<b>TRANSFER CASE compl.</b>	<b>VG2000D.xls</b>
<b>TA1</b>	<b>Baugr.21</b>	<b>GEHÄUSE</b>	<b>HOUSING</b>	<b>VG2021D.xls</b>
<b>TA1</b>	<b>Baugr.22</b>	<b>ANTRIEBSWELLE, LAGERDECKEL</b>	<b>INPUT SHAFT, BEARING COVER</b>	<b>VG2022F.xls</b>
<b>TA2</b>	<b>Baugr.22</b>	<b>DOPPELRAD, LAGERDECKEL</b>	<b>DOUBLE GEAR, BEARING COVER</b>	<b>VG2022J.xls</b>
<b>TA3</b>	<b>Baugr.22</b>	<b>ABTRIEBSWELLE, LAGERDECKEL</b>	<b>OUTPUT SHAFT, BEARING COVER</b>	<b>VG2022D.xls</b>
<b>TA4</b>	<b>Baugr.22</b>	<b>FLANSCH</b>	<b>FLANGES</b>	<b>VG2022E.xls</b>
<b>TA1</b>	<b>Baugr.24</b>	<b>PNEUM.GANGSCHALTUNG</b>	<b>PNEUM. GEAR SHIFTING</b>	<b>VG2024Q.xls</b>
<b>TA1</b>	<b>Baugr.75</b>	<b>RUECKSCHLAGVENTIL</b>	<b>NON-RETURN VALVE</b>	<b>VG2075C.xls</b>

VG 2000/300  
TYP:7121.671

VERTEILERGETRIEBE vollst.  
TRANSFER CASE compl.

Baugr.00 TA1  
VG2000D.xls



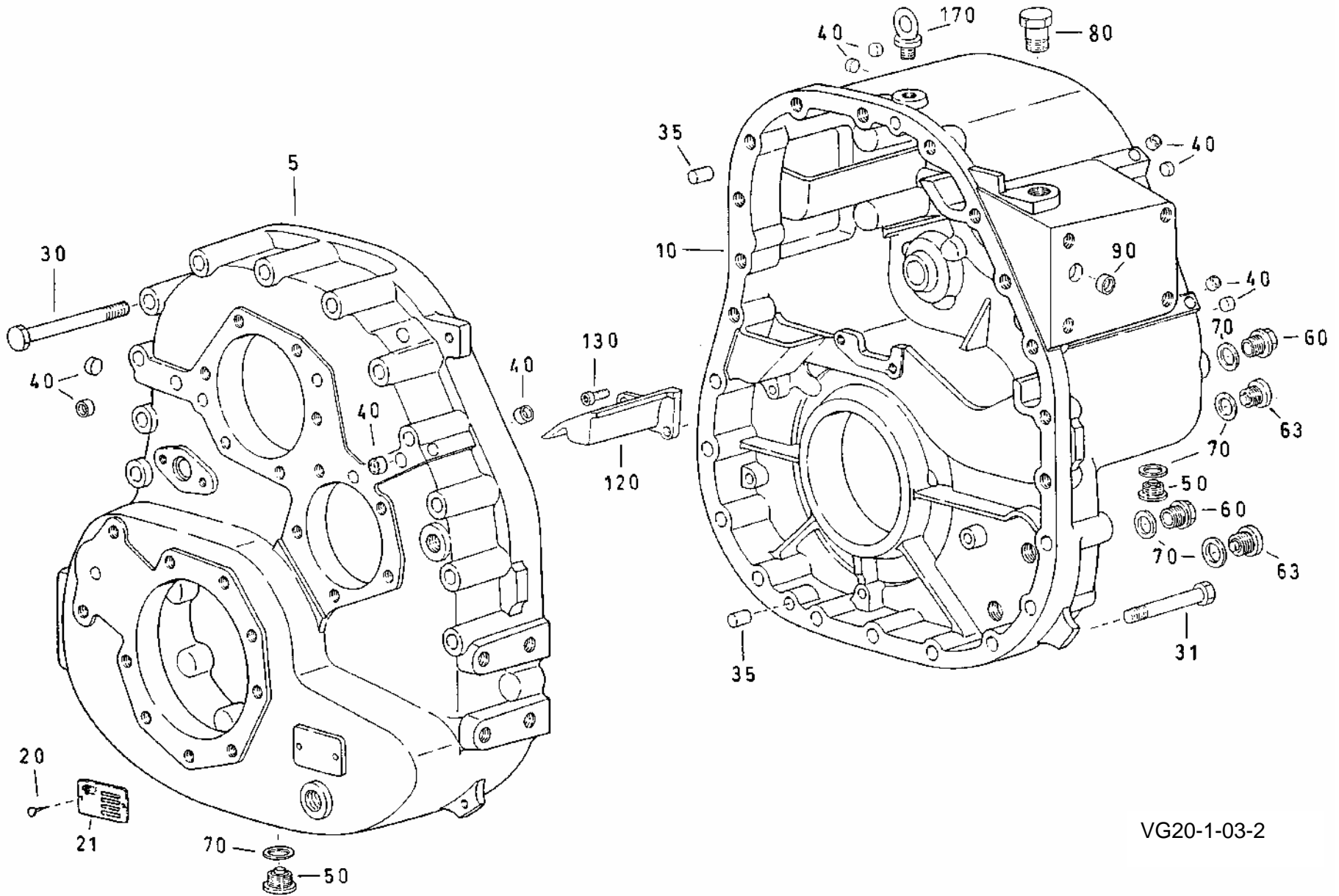
VG20-3-03-13

<b>TA 1</b>				<b>Baugr.00</b>	<b>VERTEILERGETRIEBE 2000/300</b>	<b>TRANSFER CASE 2000/300</b>
Pos.Nr.	Teile- Nummer	ZFP- Nummer	Me.	Anmerkung	Benennung	Description
1	1F7121.100167	5841 001 035	1		VERTEILERGETRIEBE VOLLST.	TRANSFER CASE compl.

VG 2000/300  
TYP:7121.671

GEHÄUSE  
HOUSING

Baugr.21 TA1  
VG2021D.xls



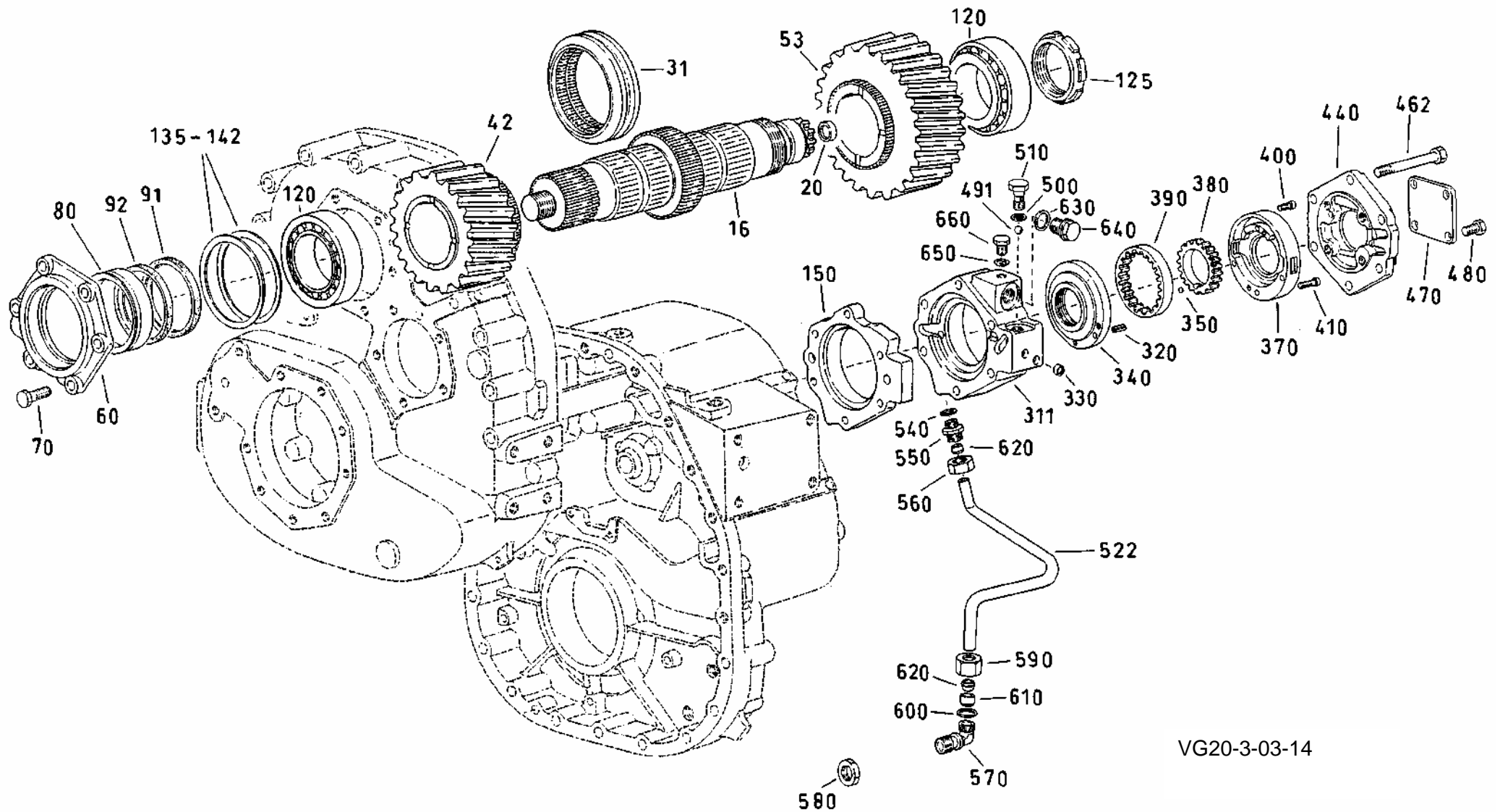
VG20-1-03-2

TA 1	1S71212500122			Baugr.21	GEHÄUSE	HOUSING
Pos Nr.	Teile- Nummer	ZFP- Nummer	Me.	Anmerkung	Benennung	Description
5	199118250330	5841 300 589	1		VERTEILERGETRIEBEGEH. VO.	HOUSING FRONT
10	172000210009	5841 300 225	1		VERTEILERGETRIEBEGEH. HI.	HOUSING REAR
20	155700733047	5838 300 301	2		NAGEL	PIN
21	133100330166	5838 300 737	1		TYPENSCHILD	TYPE PLATE
30	190003800784	0636 011 583	12		DIN 00931 SK.SHR.-M16X130-8.8-A3C	HEX HEAD BOLT
31	190003800855	0636 011 582	10		DIN 00931 SK.SHR.-M16X100-8.8-A3C	HEX HEAD BOLT
35	190003901604	5840 333 205	2		DIN 00007 ZYL.STI.-12M 6X 20-ST	DOWEL PIN
40	190003989481	5840 333 132	12		N 05564 KERNL.VSL. 12/8-ST-A3C	CORE PLUG
50	190003960008	5838 300 283	2		DIN 00908 VSL.SHR.-M22X1,5-ST-PM-A3C	DRAIN PLUG
60	190003962038	0636 305 061	2		DIN 07604 VSL.SHR.-A-M22X1,5-ST-A3C	DRAIN PLUG
63	190003961309	0636 302 045	2		DIN 00908 VSL.SHR.-M22X1,5-ST-A3C	DRAIN PLUG
70	190003098026	5838 300 094	6		DIN 07603 D.RING-A22X27-CU	SEALING RING
80	199000410120	5841 300 353	1		ENTLUEFTER	BREATHER
90	190003989201	5840 333 126	1		N 05564 KERNL.VSL. 20/8-ST-A3C	CORE PLUG
120	199118250214	5840 306 500	1		OELFANGTASCHE	OIL DROP PAN
130	190003862426	5840 333 193	2		DIN 00912 ZYL.SHR.-M8X18-8.8-A2C	CYLINDRICAL SCREW
170	190003861214	5841 333 279	1		DIN 00580 RINGSHR.-M16-A3C	LIFTING EYE BOLT

VG 2000/300  
TYP:7121.671

ANTRIEBSWELLE, LAGERDECKEL  
INPUT SHAFT, BEARING COVER

Baugr.22 TA1  
VG2022F.xls



VG20-3-03-14



TA1	1S71212500216			Baugr.22	ANTRIEBSWELLE, LAGERDECKEL	INPUT SHAFT, BEARING COVER
Pos Nr.	Teile- Nummer	ZFP- Nummer	Me.	Anmerkung	Benennung	Description
16	172000220036	5841 300 243	1		ANTRIEBSWELLE	INPUT SHAFT
20	199118250237	5841 300 558	1		STAUSCHEIBE	BAFFLE WASHER
31	171600220037	5841 300 185	1		SCHALTMUFFE	SHIFTING SLEEVE
42	172000220039	5841 300 245	1		ANTRIEBSRAD Z=28	DRIVE GEAR
53	172000220040	5841 300 246	1		ANTRIEBSRAD Z=35	DRIVE GEAR
60	199118250274	5841 300 570	1		LAGERDECKEL	BEARING COVER
70	190003802632	0636 011 335	6		DIN 00933 SK.SHR.-M12X 45-8.8-A3C	HEX HEAD BOLT
80	199118250602	5841 200 019	1	Pos.91+92	DICHTUNGSTOPF compl.	SEALING POT compl.
91	190003070039	5841 333 233	1		RWDR A 100X120X10 WD FPM	RADIAL SEALING RING
92	190003070068	5841 333 240	1		RWDR ASL100X120X10 NBR	RADIAL SEALING RING
120	199118250290	5841 333 574	2		KEGELROLLENLAGER	TAPERED ROLLER BEARING
125	171600220058	5841 300 195	1		NUTMUTTER	PLAIN NUT
135	199118250356	5841 300 599	1	S=1,25 mm	EINSTELLSCHEIBE EG	SHIM
136	199118250357	5841 300 600	1	S=1,30 mm	EINST.SCHEIBE	SHIM
137	199118250358	5841 300 601	1	S=1,40 mm	EINST.SCHEIBE	SHIM
138	199118250359	5841 300 602	1	S=1,50 mm	EINST.SCHEIBE	SHIM
139	199118250360	5841 300 603	1	S=1,60 mm	EINST.SCHEIBE	SHIM
140	199118250361	5841 300 604	1	S=1,70 mm	EINST.SCHEIBE	SHIM
141	199118250362	5841 300 605	1	S=1,80 mm	EINST.SCHEIBE	SHIM
142	199118250363	5841 300 606	1	S=1,85 mm	EINST.SCHEIBE	SHIM
150	171600210074	5841 300 178	1		ZWISCHENPLATTE HINTEN	INTERMEDIATE PLATE
311	199118250408	5841 300 620	1		LAGERGEHÄUSE	BEARING HOUSING
320	190003909678	5838 300 335	1		DIN 01481 SPN.STIFT 6X20	SPRING PIN
330	190003989192	5838 300 286	2		N 05564 KERNL.VSL. 10/5-ST-A3C	CORE HOLE PLUG
340	199114250229	5841 300 490	1		OELPUMPENDECKEL	COVER
350	190003330105	5840 333 106	1		DIN 05401 KUGEL-6,0MM-V	BALL
370	199114250227	5841 200 488	1		OELPUMPENGEHÄUSE	OIL PUMP HOUSING
380	199012250100	5841 300 359	1		OELPUMPENZAHNRAD	OIL PUMP GEAR
390	199012250101	5841 300 360	1		OELPUMPENZAHNKRANZ	OIL PUMP GEAR CROWN

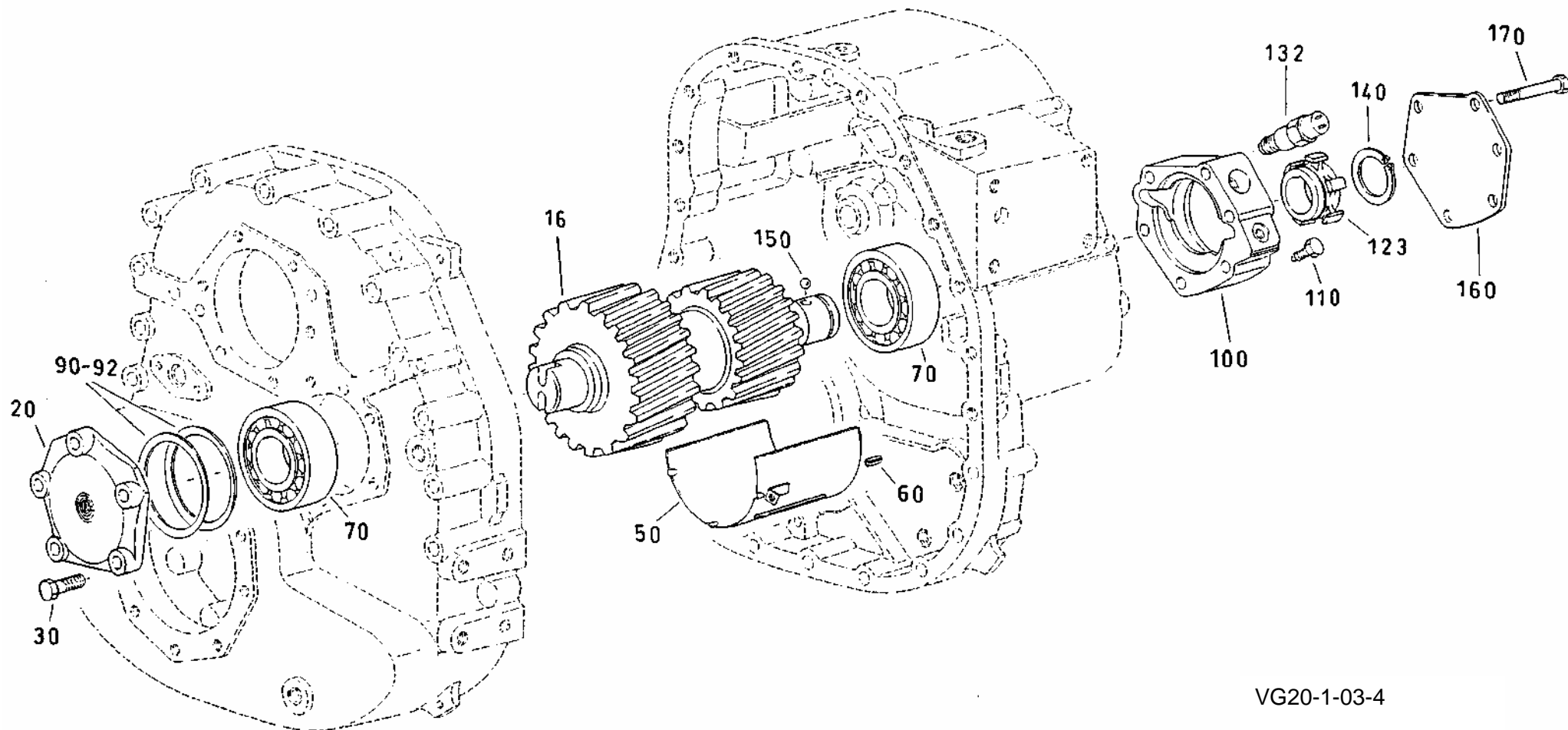


TA1	1S71212500216			Baugr.22	ANTRIEBSWELLE, LAGERDECKEL	INPUT SHAFT, BEARING COVER
Pos Nr.	Teile- Nummer	ZFP- Nummer	Me.	Anmerkung	Benennung	Description
400	190003862332	5840 333 191	2		DIN 00912 ZYL.SHR.-M 6X 30-8.8-A3C	CYL.SCREW
410	190003862333	5840 333 192	2		DIN 00912 ZYL.SHR.-M 6X 35-8.8-A3C	CYL.SCREW
440	172000210015	5841 300 227	1		DECKEL R.	COVER
462	190003801251	0636 111 607	6		DIN 00931 SK.SHR.-M12X 110-10.9-A3C	HEX HEAD BOLT
470	1-99-916-002	5841 300 640	1		DECKEL	COVER
480	190003802608	5840 333 156	4		DIN 00933 SK.SHR.-M12X 16-8.8-A3C	HEX HEAD BOLT
491	190003330543	0635 460 022	1		DIN 05401 KUGEL-11MM-V	BALL
500	190003098016	0634 801 045	1		DIN 07603 D.RING-A16X20-CU	SEALING RING
510	199114250230	5841 300 491	1		HOHLSCHRAUBE	FEMALE SCREW
522	172000210031	5841 300 233	1		OELANSAUGROHR 300	OIL PIPE
540	190003098020	0634 801 057	1		DIN 07603 D.RING-A18X22-CU	SEALING RING
550	190003559494	5838 300 568	1		DIN 03901 STUTZEN- L15A-M-ST-A3C	ELBOW
560	190003559515	5840 302 320	1		DIN 03870 UEWU.MU.-A L15-A3C	UNION NUT
570	190003559647	5840 333 115	1		DIN 03901 STUTZEN-B-A3C	ELBOW
580	190003559547	5840 333 112	1		DIN 74305 SK.MUTTER-M22X1,5-A3C	HEXAGON NUT
590	190003559520	5840 333 110	1		DIN 03870 UEWU.MU.-A L15-A3C	UNION NUT
600	190003559539	5840 333 139	1		DIN 74297 DICHRING-D12-ZINK	SEALING RING
610	190003559538	5840 333 111	1		DIN 03867 DRUCKRING-AL15-A3C	PRESSURE RING
620	190003559562	5840 333 113	2		DIN 03861 SCHNEIDRING-L15-ST-A3C	CUTTING RING
630	190003098026	5838 300 094	1		DIN 07603 D.RING-A22X27-CU	SEALING RING
640	190003962038	0636 305 061	1		DIN 70604 VSL.SHR.-A-M22X1,5-ST-A3C	SCREW PLUG
650	190003098013	0634 801 033	1		DIN 07603 D.RING-A12X18-CU	SEALING RING
660	190003962019	5838 300 614	1		DIN 07604 VSL.SHR.-A-M12X1,5-ST-A3C	SCREW PLUG

VG 2000/300  
TYP: 7121.671

DOPPELRAD, LAGERDECKEL  
DOUBLE GEAR, BEARING COVER

Baugr.22 TA2  
VG2022J.xls



VG20-1-03-4

TA2	1S71212500423			Baugr.22	DOPPELRAD, LAGERDECKEL	DOUBLE GEAR, BEARING COVER
Pos Nr.	Teile- Nummer	ZFP- Nummer	Me.	Anmerkung	Benennung	Description
16	172000220002	5841 300 235	1		DOPPELRAD Z=21/29	DOUBLE GEAR
20	199118250136	5841 300 540	1		ABSCHLUSSDECKEL VORNE	COVER
30	190003802634	5838 300 504	5		DIN 00933 SK.SHR.-M12X 40-8.8-A3C	HEX HEAD BOLT
50	199118250375	5841 300 615	1		ABDECKBLECH OBEN VOLLST.	COVER PLATE
60	190003909658	0631 329 053	1		DIN 01481 SPN.STIFT- 5X30	SPRING PIN
70	172000220026	5841 300 241	2		ZYL.ROLLAG. NJ2312EC/ML/C3	ROLLER BEARING
90	199118250296	5841 300 575	1	S=0,60mm	EINST.SCHEIBE	SHIM
91	199118250297	5841 300 576	1	S=0,80mm	EINST.SCHEIBE	SHIM
92	199118250298	5841 300 577	1	S=1,00mm	EINST.SCHEIBE	SHIM
100	172000210011	5841 300 226	1		TACHOGEHAEUSE	SPEEDOMETER HOUSING
110	13809 220073	5840 301 116	1		SECHSKANTSCHRAUBE	HEX HEAD SCREW
123	172000220047	5841 300 248	1		IMPULSSTERN	IMPULSE WHEEL
132	172000710001	5841 300 252	1		IMPULSGEBER	SIGNAL GENERATOR
140	190003933403	0630 531 065	1		DIN 00471 SICH.RING -50X3	RETAINING RING
150	190003330105	5840 333 106	1		DIN 05401 KUGEL-6,0 MM-V	BALL
160	199118250138	5841 300 541	1		DECKEL	COVER
170	190003800657	5840 333 145	6		DIN 00933 SK.SHR.-M12X 75-8.8-A3C	HEX HEAD BOLT

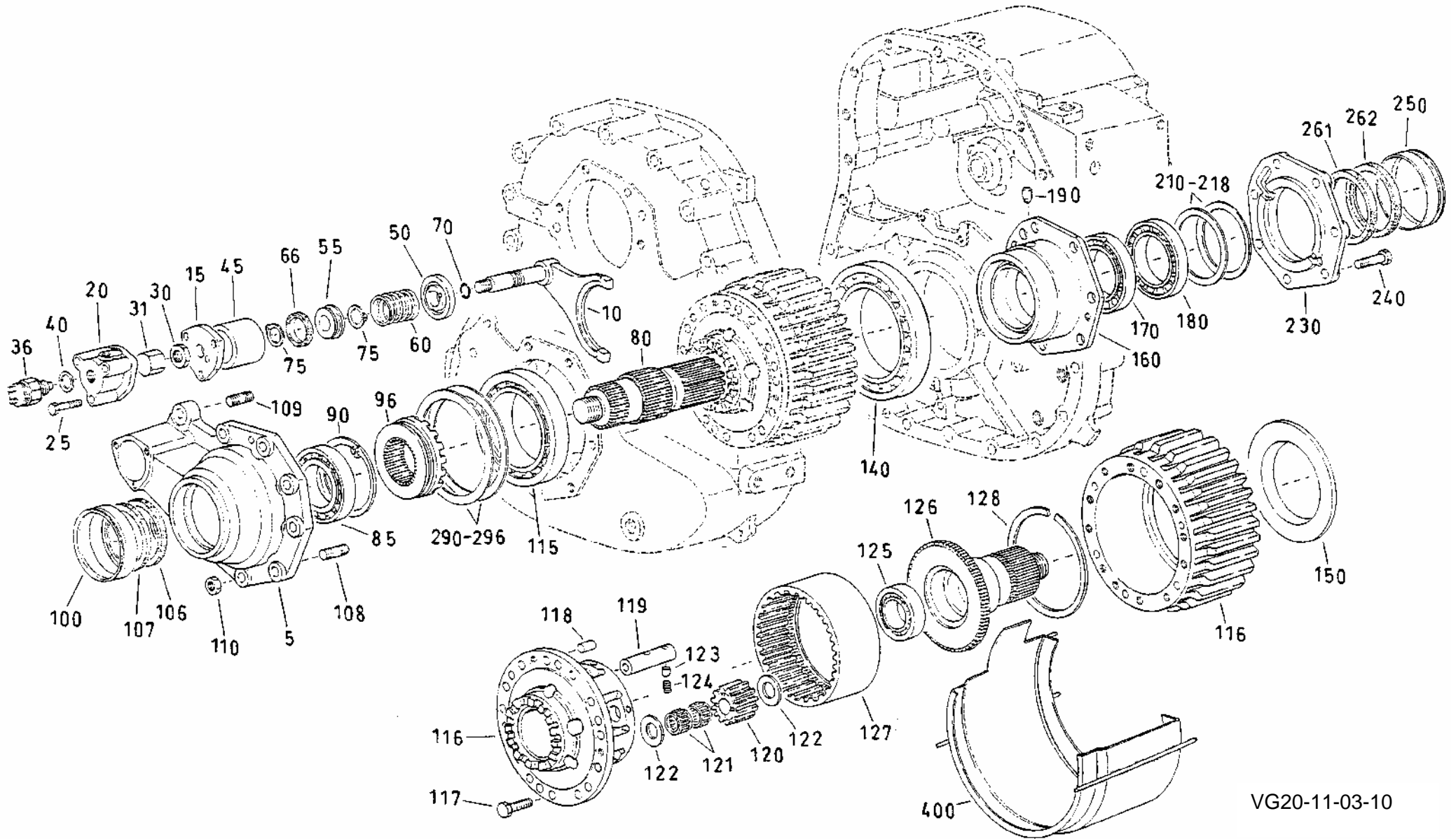


TA 3	1S71212500501			Baugr.22	ABTRIEBSWELLE, LAGERDECKEL	OUTPUT SHAFT, BEARING COVER
Pos Nr.	Teile- Nummer	ZFP- Nummer	Me.	Anmerkung	Benennung	Description
5	199118250222	5841300552	1		LAGERGEHAEUSE	BEARING HOUSING
10	199118250127	5841300538	1		SCHALTGABEL	SHIFT FORK
15	199118250094	5841300533	1		DECKEL	COVER
20	199118250251	5841300564	1		DECKEL	COVER
25	190003800467	5840333143	3		DIN 00931 SK.SHR.-M 8X 75-8.8-A2C	HEX HEAD BOLT
30	190003871545	5840333198	1		DIN 00936 SK.MUTTER-M16X1,5-05-A3C	HEXAGON NUT
31	199118250250	5841300563	1		HUTMUTTER VERZ.	PLAIN NUT
36	171200710001	5841300163	1		DRUCKSCHALTER OEFFNER	PRESSURE SWITCH
40	190003098020	0634801057	1		DIN 07603 D.RING-A18X22-CU	SEALING RING
45	199014250122	5841300373	1		BUECHSE	BUSH
50	199014250123	5841300374	1		SCHEIBE	WASHER
55	199014250124	5841300375	1		KOLBEN	PISTON
60	1-99-976-003	5841300653	1		DRUCKFEDER	PRESSURE RING
66	1-99-965-021	5841300652	1		DICHTMANSCHETTE	SEALING CUP
70	1306A 010019	5840333057	1		N 05040 DRG.- 13,3X2,4-NBR-70	SEALING RING
75	190003933076	0630501014	2		DIN 00471 SICH.RING-18X1,2	RETAINING RING
80	199118250120	5841300534	1		ABTRIEBSWELLE VA	OUTPUT SHAFT
85	190003310018	0635332057	1	0750116206	DIN 00625 RI.KUGLAG.-6213 C3	GROVE BALL BEARING
90	190003934520	0630502048	1		DIN 00472 SICH.RING-120X4	RETAINING RING
96	199118250345	5841300595	1		SCHALTMUFFE	SHIFTING SLEEVE
100	199118250601	5841200018	1	Pos.106+107	DICHTUNGSTOPF VA	SEALING POT
106	190003070026	5841333228	1		RWDR A 85X105X 8/11 RD FPMVI 468	RADIAL SEALING RING
107	190003078772	5841333268	1		RWDR AS 85X105X 8 NBRPA147	RADIAL SEALING RING
108	190003813655	0636611146	3		DIN 00939 STI.SHR.-M12X 45-8.8-A3C	STUD BOLT
109	190003813638	0636611145	7		DIN 00939 STI.SHR.-M12X 35-8.8-A3C	STUD BOLT
110	190003871319	5838300494	10	0637006202	DIN 00934 SK.MUTTER-M12-8-A3C	HEXAGON NUT
115	190003320070	5840333089	1		DIN 00720 KEG.ROLLAG.-32024 X/C	ROLLER BEARING
116	172000220031	5841300242	1		ABTRIEBSRAD VOLLST.	DRIVE GEAR

VG 2000/300  
TYP: 7121.671

ABTRIEBSWELLE; LAGERDECKEL  
OUTPUT SHAFT, BEARING COVER

Baugr.22 TA3  
VG2022D.xls



VG20-11-03-10

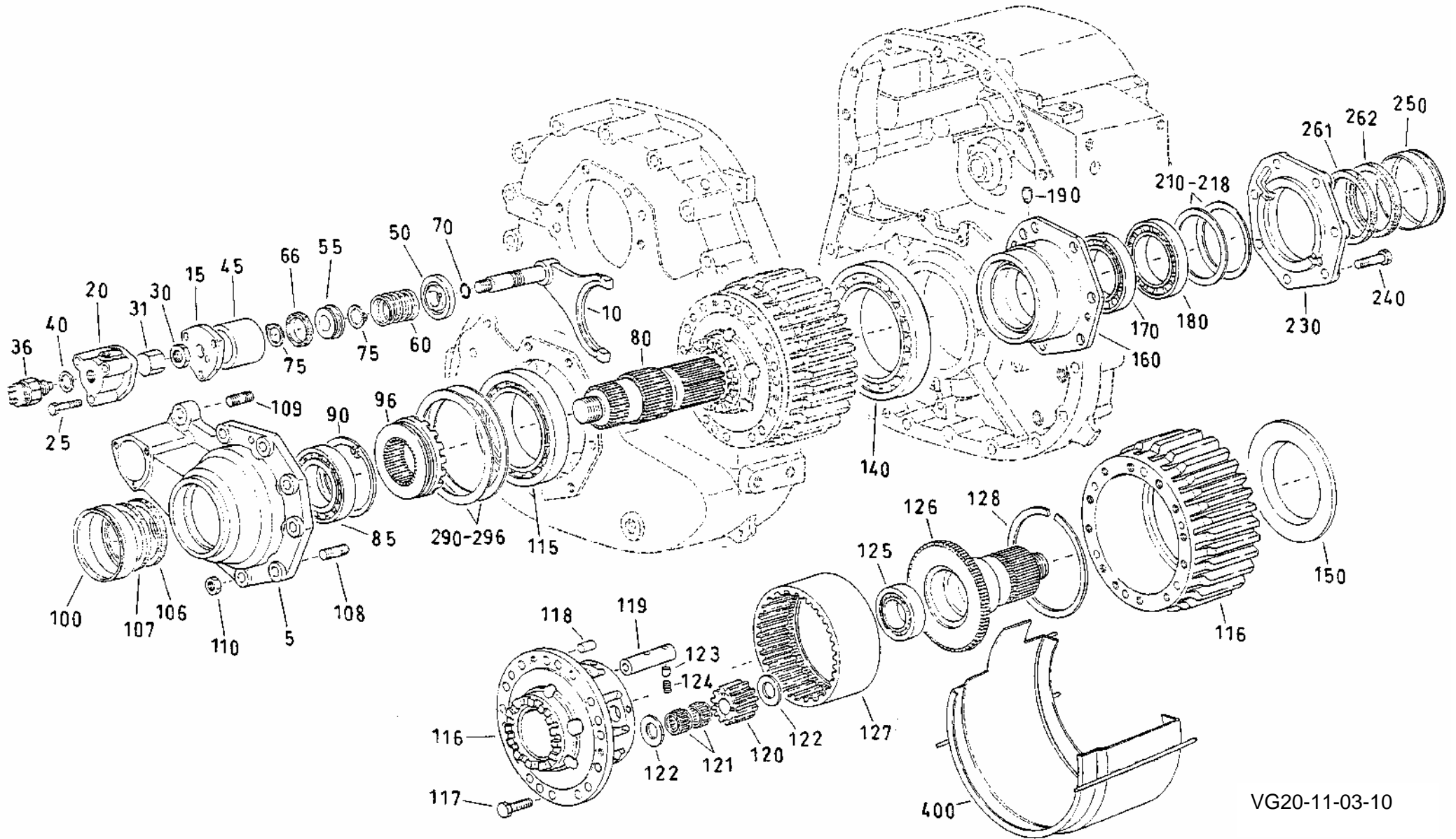


TA 3	1S71212500501			Baugr.22	ABTRIEBSWELLE, LAGERDECKEL	OUTPUT SHAFT, BEARING COVER
Pos Nr.	Teile- Nummer	ZFP- Nummer	Me.	Anmerkung	Benennung	Description
117	190003800025	5840333141	12		DIN 00961 SK.SHR.-M12X1,5X40-10.9.PH	HEX HEAD BOLT
118	179200250035	5841300324	6		PASSBOLZEN	BOLT
119	199118250289	5841300573	5		PLANETENBOLZEN	PLANETARY BOLT
120	199118250125	5841300536	5		PLANETENRAD	PLANETARY GEAR
121	199118250178	5841300548	10		NADELKRANZ	NEEDLE BEARING
122	199118250160	5841300545	10		ANLAUFSCHEIBE	THRUST WASHER
123	190003901309	0631302047	5		DIN 00007 ZYL.STI.-6M 6X 10-ST	CYLINDER PIN
124	199118250159	5841300544	5		DRUCKFEDER	PRESSURE SPRING
125	199118250175	5841300546	1		ZYLINDERROLLENLAGER	ROLLER BEARING
126	199118250121	5841300535	1		ABTRIEBSWELLE HA	OUTPUT SHAFT
127	199118250126	5841300537	1		HOHLRAD	HOLLOW GEAR
128	1-99-917-003	5841300642	1		SICHERUNGSRING	RETAINING RING
140	199118250253	5841300566	1		KEGELROLLENLAGER	ROLLER BEARING
150	199118250254	5841300567	1		STAUSCHEIBE	BAFFLE WASHER
160	199118250252	5841300565	1		LAGERTRAEGER	BEARING SUPPORT
170	199118250176	5841300547	1		VIERPUNKTLAGER	4-POINT BEARING
180	190003320067	5840333088	1		DIN 05412 ZYL.ROLLAG.-NU 1016J1	ROLLER BEARING
190	199118250157	5841300543	1		SICHERUNGSBOLZEN	LOCKING BOLT
210	199118250304	5841300578	1	s=0,75mm	EINSTELLSCHEIBE	SHIM
212	199118250305	5841300579	1	s=0,80mm	EINSTELLSCHEIBE	SHIM
214	199118250306	5841300580	1	s=0,90mm	EINSTELLSCHEIBE	SHIM
216	199118250307	5841300581	1	s=1,00mm	EINSTELLSCHEIBE	SHIM
218	199118250308	5841300582	1	s=1,25mm	EINSTELLSCHEIBE	SHIM
230	199118250224	5841300554	1		LAGERDECKEL HA	BEARING COVER
240	190003802642	5840333160	7		DIN 00933 SK.SHR.-M12X 45-8.8-A3C	HEX HEAD BOLT
250	199118250602	5841200019	1	Pos.261+262	DICHTUNGSTOPF HA	SEALING POT
261	190003070039	5841333233	1		RWDR A 100X120X10 WD FPM	RADIAL SEALING RING
262	190003070068	5841333240	1		RWDR ASL100X120X10 NBR	RADIAL SEALING RING

VG 2000/300  
TYP: 7121.671

ABTRIEBSWELLE; LAGERDECKEL  
OUTPUT SHAFT, BEARING COVER

Baugr.22 TA3  
VG2022D.xls



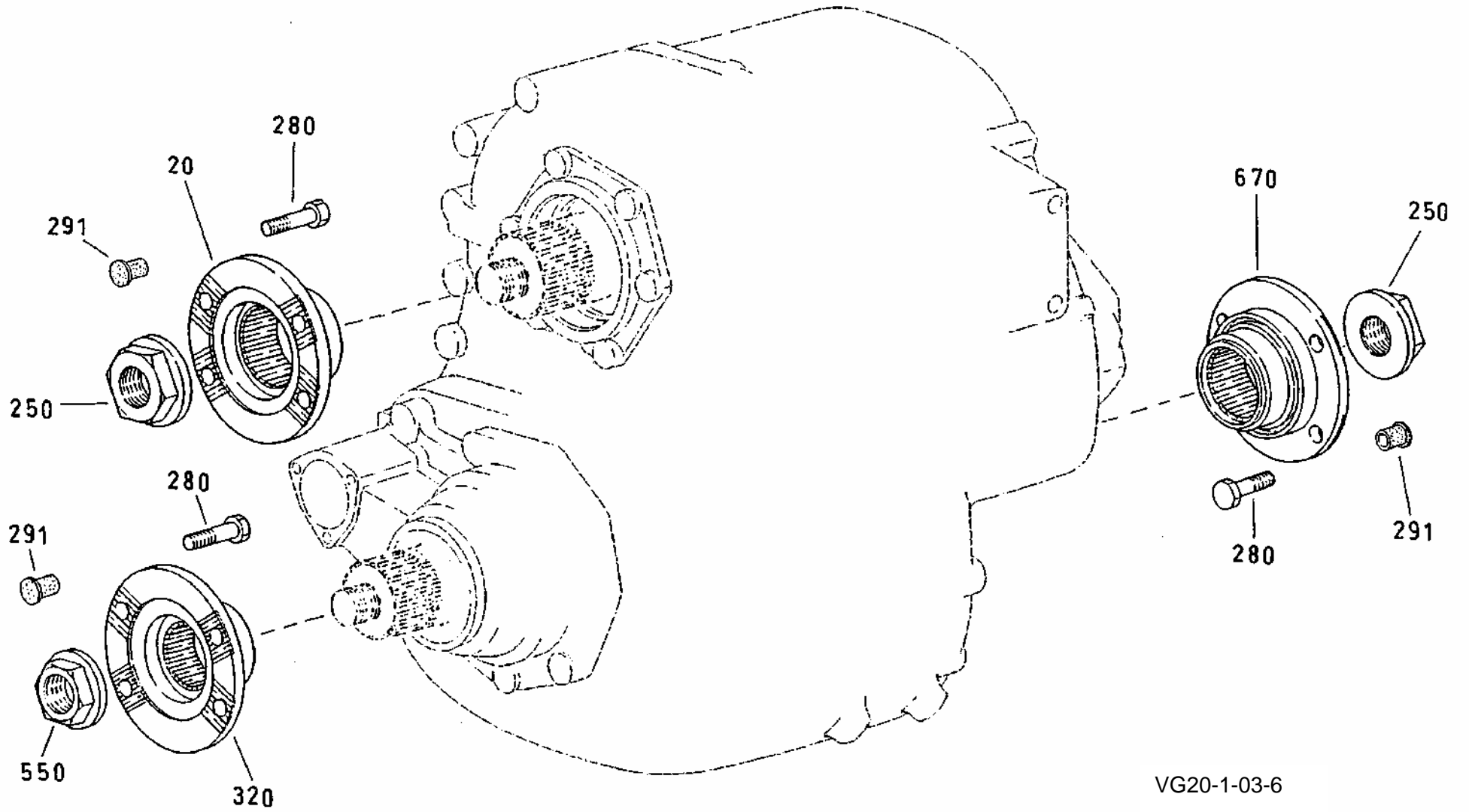
VG20-11-03-10

<b>TA 3</b>	1S71212500501			<b>Baugr.22</b>	<b>ABTRIEBSWELLE, LAGERDECKEL</b>	<b>OUTPUT SHAFT, BEARING COVER</b>
Pos Nr.	Teile- Nummer	ZFP- Nummer	Me.	Anmerkung	Benennung	Description
290	199118250364	5841300607	1	s=1,25mm	EINSTELLSCHEIBE VA	SHIM
291	199118250365	5841300608	1	s=1,30mm	EINST.SCHEIBE	SHIM
292	199118250366	5841300609	1	s=1,40mm	EINST.SCHEIBE	SHIM
293	199118250367	5841300610	1	s=1,50mm	EINST.SCHEIBE	SHIM
294	199118250368	5841300611	1	s=1,60mm	EINST.SCHEIBE	SHIM
295	199118250369	5841300612	1	s=1,70mm	EINST.SCHEIBE	SHIM
296	199118250370	5841300613	1	s=1.80mm	EINST.SCHEIBE	SHIM
400	199118250383	5841300617	1		ABDECKBLECH MA VOLLST.	COVER PLATE

VG 2000/300  
TYP:7121.671

FLANSCHEN  
FLANGES

Baugr.22 TA4  
VG2022E.xls



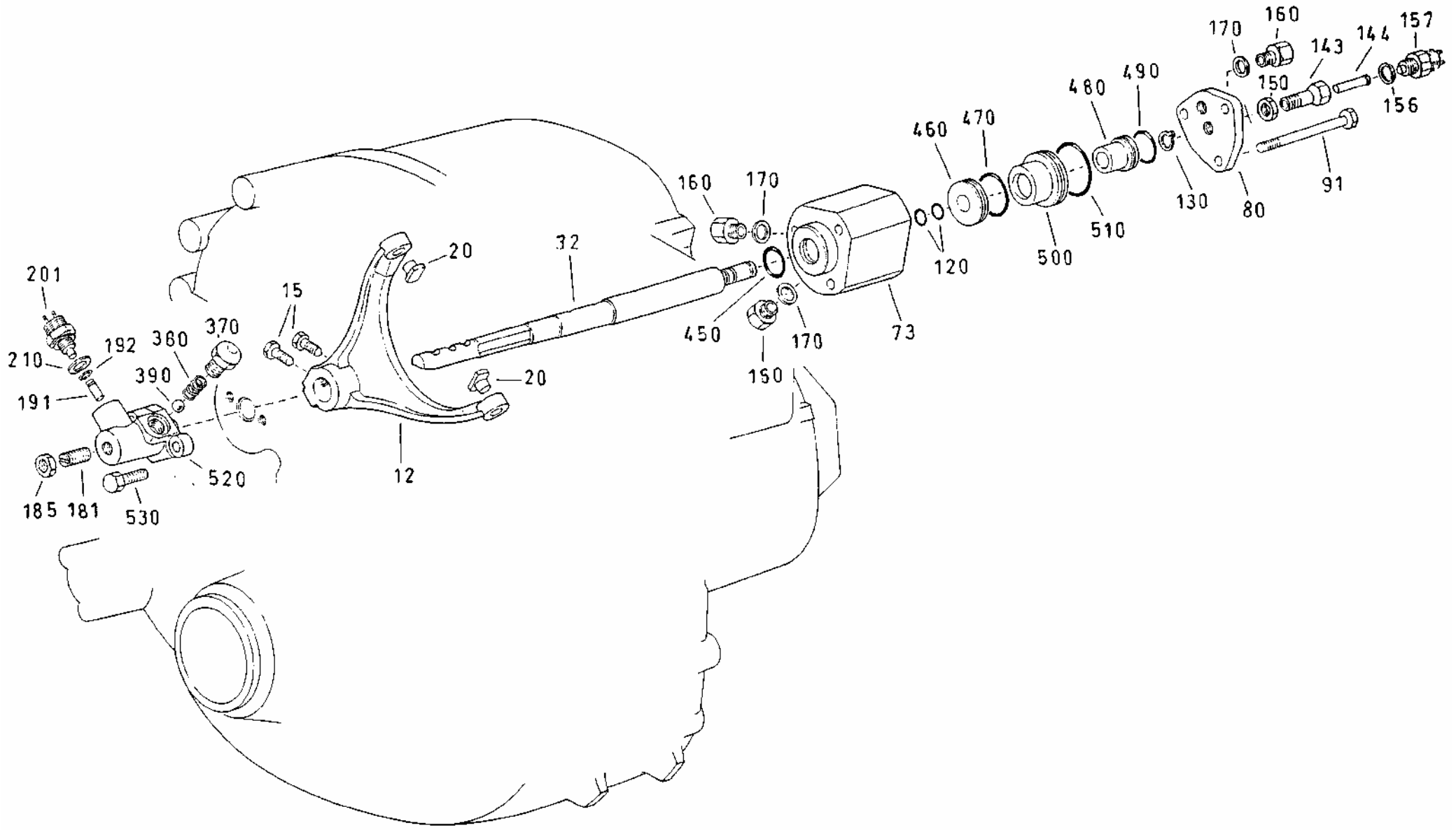
VG20-1-03-6

TA4	1S71252200405			Baugr.22	FLANSCH	FLANGES
Pos Nr.	Teile- Nummer	ZFP- Nummer	Me.	Anmerkung	Benennung	Description
20	199118250326	5841 300 586	1		FLANSCH 180 4X15 K V EG	FLANGE
250	199118250013	5841 300 530	2		BUNDMUTTER	COLLAR NUT
280	190003803786	0636 020 211	12		DIN 00960 SK.SHR.-M14X1,5X50-10.9-A3	HEX HEAD BOLT
291	190003170637	0637 510 110	12		N 05092 SCHU.HUE.-Z14X20	PLUG
320	199118250212	5841 300 549	1		FLANSCH 180 4X15 K V VA	FLANGE
550	1-99-905-004	5841 300 630	1		BUNDMUTTER	COLLAR NUT
670	199118250326	5841 300 586	1		FLANSCH 180 4X15 K V HA	FLANGE

VG 2000/300  
TYP: 7121.671

PNEUM.GANGSCHALTUNG  
PNEUM.GEAR SHIFTING

Baugr.24 TA1  
VG2024Q.xls

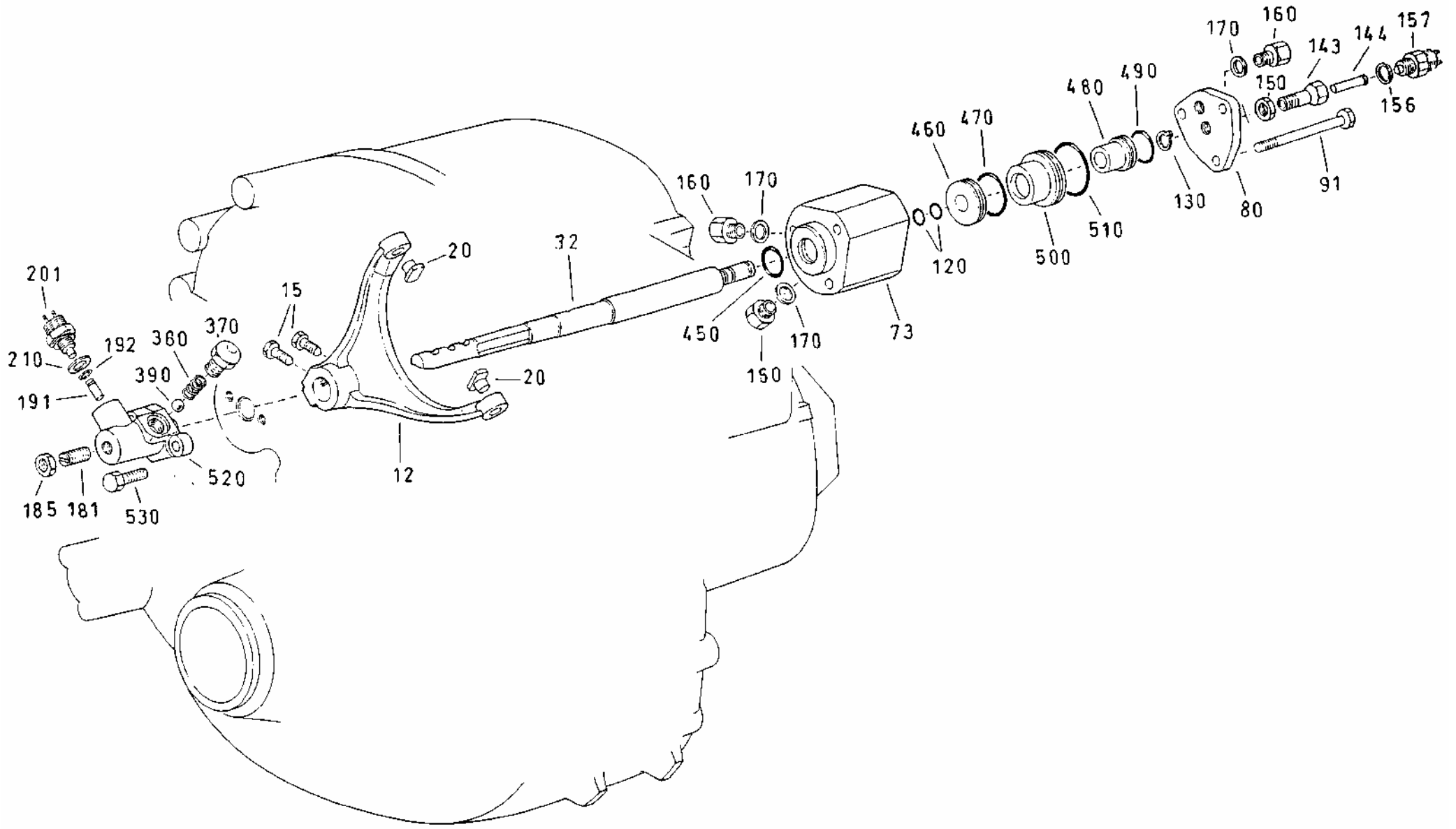


TA1	1S71212500307			Baugr.24	PNEUM.GANGSCHALTUNG	PNEUM.GEAR SHIFTING
Pos Nr.	Teile- Nummer	ZFP- Nummer	Me.	Anmerkung	Benennung	Description
12	172000240009	5840 303 319	1		SCHALTGABEL	SHIFT FORK
15	199118250424	5841 300 624	2		SCHRAUBE	SCREW
20	11800 320077	5841 300 008	2		SCHALTGABELSCHUH	SLIDER
32	199118250426	5841 300 626	1		SCHALTSTANGE	SHIFT ROD
73	171600240011	5841 300 209	1		SCHALTZYLINDER	SHIFTING CYLINDER
80	199118250039	5841 300 531	1		DECKEL	COVER
91	190003800676	5840 333 146	3		DIN 00931 SK.SHR.-M12X115-8.8-A3C	HEX HEAD SCREW
120	1306A 010019	5840 333 057	2		N 05040 DRG.- 13,3X2,4-NBR-70	O-RING
130	190003933076	0630 501 014	1		DIN 00471 SICH.RING-18X1,2	RETAINING RING
143	199118250244	5841300562	1		EINSTELLSCHRAUBE	ADJUSTING SCREW
144	190003903613	5840333207	1		DIN 01434 BOLZ.-5H11X38X34-ST-A3C	BOLT
150	190003871526	5840 333 197	1		DIN 00936 SK.MUTTER-M12X1,5-05-A3C	HEXAGON NUT
156	190003098020	0634801057	1		DIN 07603 D.RING-A18X22-CU	SEALING RING
157	171200710002	5841300164	1		DRUCKSCHALTER SCHLIESZER	PRESSURE SWITCH
160	1680 350125	5841300071	3		REDUZIERSTUECK	BOSS REDUCER
170	190003098012	0634801205	3		DIN 07603 D.RING-A12X15,5-CU	SEALING RING
181	199114250079	5841 300 441	1		GEWINDESTIFT	THREADID PIN
185	190003871526	5840 333 197	1		DIN 00931 SK.MUTTER-M12X1,5-05-A3C	HEX HEAD BOLT
191	199114250047	5841 300 432	1		STIFT	PIN
192	190003936004	0630 505 536	1		DIN 07993 SPRENGRING-A 5	SNAP RING
201	171200710002	5841 300 164	1		DRUCKSCHALTER SCHLIESZER	PRESSURE SWITCH
210	190003098020	0634 801 057	1		DIN 07603 D.RING-A18X22-CU	SEALING RING
370	12700 240049	5841 300 030	1		SPERRKUGELFUEHRUNG	LOCKING BALL
380	11800 240023	5841 300 006	1		SCHNAPPFEDER	SNAP SPRING
390	190003330183	0635 460 021	1		DIN 05401 KUGEL-10MM-V	BALL
450	199118250427	5840 333 137	1		DRG.- 26X3-HNBR-75	SEALING RING
460	199118250352	5841 300 597	1		KOLBEN	PISTON
470	199118250406	5840 333 136	1		DRG.- 39X3-HNBR-75	SEALING RING

VG 2000/300  
TYP: 7121.671

PNEUM.GANGSCHALTUNG  
PNEUM.GEAR SHIFTING

Baugr.24 TA1  
VG2024Q.xls



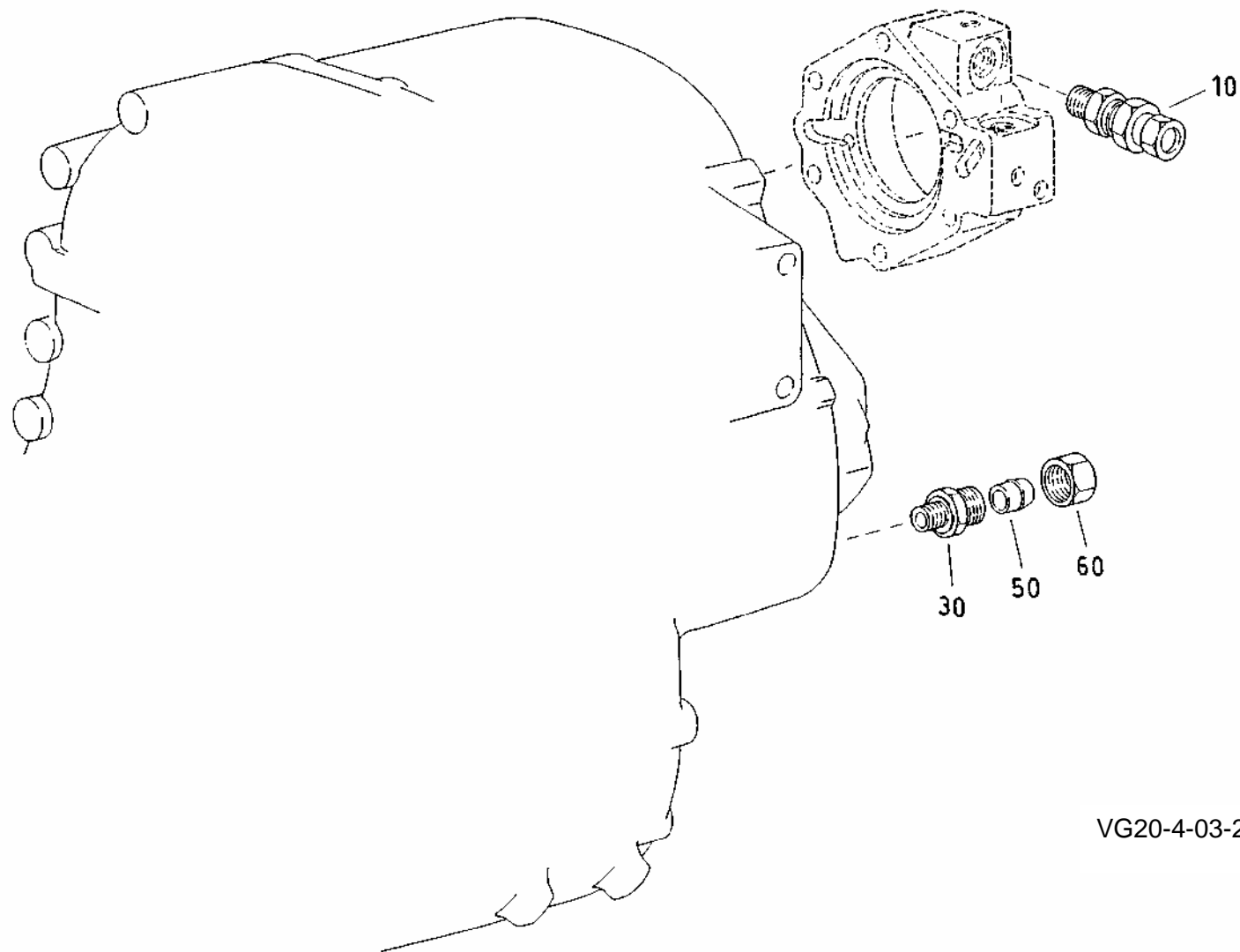


TA1	1S71212500307			Baugr.24	PNEUM.GANGSCHALTUNG	PNEUM.GEAR SHIFTING
Pos Nr.	Teile- Nummer	ZFP- Nummer	Me.	Anmerkung	Benennung	Description
480	199118250353	5841 300 598	1		KOLBEN	PISTON
490	199118250405	5840 333 135	1		DRG.-29X3-HNBR-75	SEALING RING
500	199118250351	5841 300 569	1		KOLBEN	PISTON
510	199118250407	583,8 300 726	1		DRG.-52X3-HNBR-75	SEALING RING
520	199118250425	5841 300 625	1		FLANSCH	FLANGE HOUSING
530	190003802527	5838 300 018	2		DIN 00933 SK.SHR.-M10X 30-8.8-A3C	HEX HEAD BOLT

VG2000/300  
TYP:7121.671

RUECKSCHLAGVENTIL  
NON-RETURN VALVE

Baugr.75 TA1  
VG2075C.xls



VG20-4-03-26

<b>TA1</b>	1S71257500101			<b>Baugr.75</b>	<b>RUECKSCHLAGVENTIL</b>	<b>NON-RETURN VALVE</b>
Pos Nr.	Teile- Nummer	ZFP- Nummer	Me.	Anmerkung	Benennung	Description
10	199118250415	5838300219	1		REUCKSCHLAGVENTIL	RETURN VALVE
30	190003559962	5838300553	1		DIN 003901 STUTZEN_L18A-M-ST-A3C	UNION
50	190003559926	5840333117	2		DIN 03861 SCHNEIDRING-L18-ST-A3C	TAPER BUSH
60	190003559925	5841300621	1		DIN 03870 UEWU.MU.-A L18-A3C	UNION NUT

