

Винтовые соединения

Для мастерской и предприятия
по сборке автомобилей



WABCO

Винтовые соединения

**Для мастерской и предприятия по
сборке автомобилей**

Каталог

Издание 3

Данная публикация не подлежит обновлению.
Новая версия доступна в разделе INFORM
www.wabco-auto.com

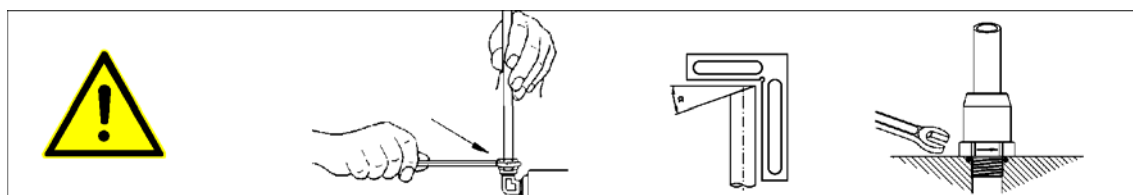
© 2011

WABCO

Право поправки сохранено.
Версия 3/03.2011(ru)
815 080 080 3

1 Общие указания

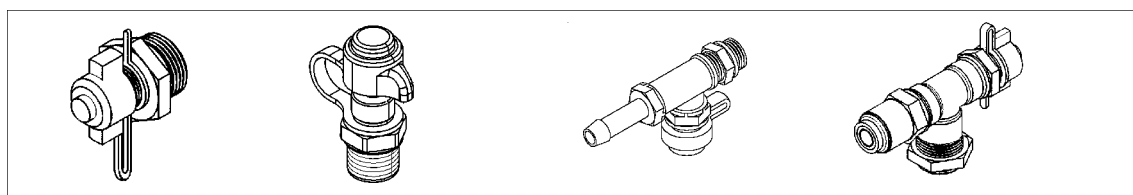
11



1.1	Общие указания по безопасности	11
1.2	Общие указание по штуцерным соединениям и соединениям с использованием врезных колец	11
1.3	Резьбовые соединения для стальных труб	12
1.3.1	Выбор подходящего резьбового соединения	12
1.3.2	Указания по монтажу для стальных труб	13
1.3.3	Указания по монтажу вставных насадок	15
1.3.4	Особые указания по монтажу медных труб	15
1.4	Резьбовые соединения пластиковых труб	15
1.4.1	Указания по пластиковым трубкам	15
1.4.2	Выбор резьбового соединения	17
1.4.3	Указания по монтажу пластиковых труб	18
1.5	Установка соединений с врезными кольцами	19
1.6	Установка резьбовых соединений	21
1.7	Шланговые резьбовые соединения	22
1.8	Система с разъемными соединениями	23
1.8.1	Указания по монтажу	24
1.8.2	Инструкции по ремонту	26
1.9	Вставное резьбовое соединение	26
1.10	Список сокращений материалов и поставщиков	29

2 Подключения

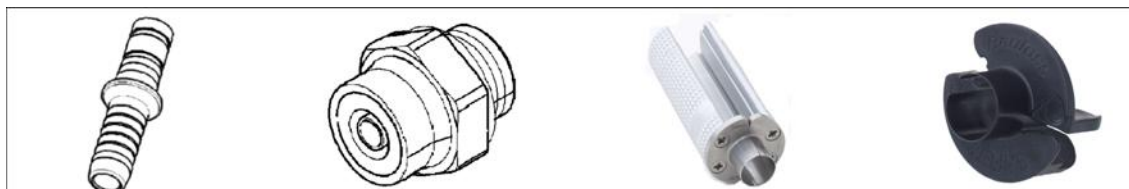
30



2.1	вывод заполнения	30
2.2	контрольный вывод	30
2.3	Контрольный штуцер, устанавливаемый в перегородке, с разъемом / внутренней резьбой	31
2.4	Контрольный патрубок со штуцером, устан. в перегородке	31
2.5	Контрольный патрубок со штуцером, уст. в перегородке, и контргайкой	32
2.6	Контрольный патрубок со штуцером, уст. в перегородке, и контргайкой	32
2.7	Контрольный патрубок с прямым резьбовым соединением	32
2.8	Контрольный патрубок с прямым резьбовым соединением и шланговым насадком	33

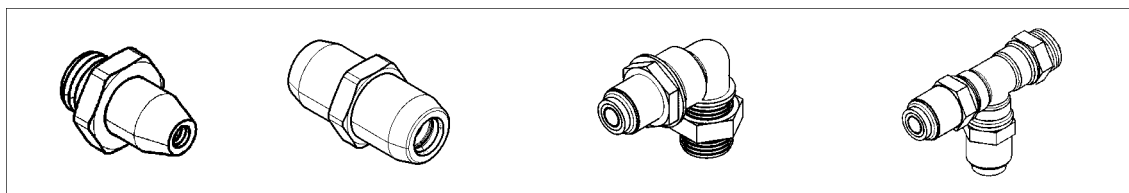
2.9	Контрольный патрубок с угловым резьбовым соединением	33
2.10	Контрольный клапа	34
2.11	Контрольный патрубок 3/2 моделирующего клапана пневматич. ALB	34
2.12	Контрольный патрубок с L-образным фитингом	35
2.13	Контрольный патрубок с T-образным фитингом	35

3 Разъемные соединения по технологии "New Line" 36



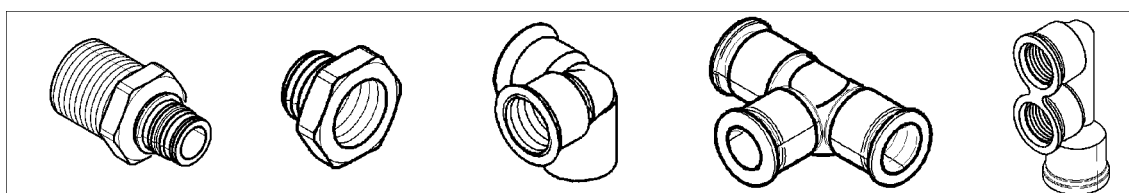
3.1	Прямое фитинговое соединение	36
3.2	Инструмент для демонтажа	36
3.3	Запорный разъем (отсоединяемый)	37
3.4	Шланговое соединение	37

4 Разъемное соединение стандартное 38



4.1	Прямое фитинговое соединение	38
4.2	Прямое фитинговое соединение с внутренней резьбой	40
4.3	Прямой транзитный фитинг	41
4.4	Прямой переборочный фитинг	41
4.5	Прямой транзитный переборочный фитинг	41
4.6	Прямая заглушка	42
4.7	Фитинг	42
4.8	Угловой резьбовой фитинг	43
4.9	Угловой переборочный фитинг	44
4.10	T-образный транзитный фитинг	44
4.11	T-образный транзитный фитинг	45
4.12	T-образный транзитный фитинг	46

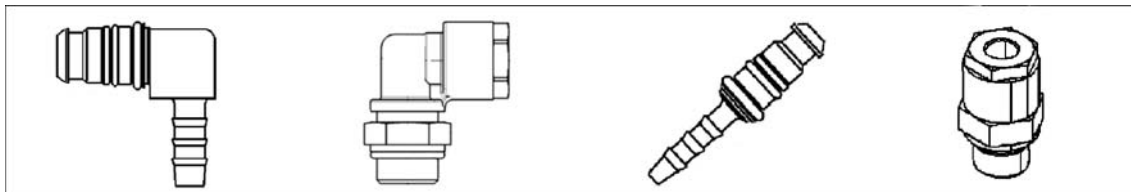
5 Системы с быстроразъемными соединениями 47



5.1	Ввертывающийся патрубок с быстроразъемным соединением	47
-----	---	----

5.2	Переходник с быстроразъемным соединением	48
5.3	Переборочный фитинг с быстроразъемным соединением	48
5.4	Штуцер, устанавливаемый в перегородке, с конусом и быстроразъемным соединением	48
5.5	Разъем 90° с быстроразъемным соединением	49
5.6	Уголок 45° с быстроразъемным соединением	49
5.7	Уголок 90° с быстроразъемным соединением	50
5.8	4-ходовой угловой блок "Т" с быстроразъемным соединением	50
5.9	4-ходовой угловой блок "L" с быстроразъемным соединением	50
5.10	3-ходовой угловой блок с быстроразъемным соединением	51
5.11	3-ходовой угловой блок для быстроразъемного соединения	51
5.12	Уголок для быстроразъемного соединения	51
5.13	Тройник с быстроразъемным соединением	52
5.14	F-образный элемент с быстроразъемным соединением	52
5.15	L-образный элемент с быстроразъемным соединением	52
5.16	Крестовина с быстроразъемным соединением	53
5.17	Крестовина для быстроразъемного соединения	53

6 Быстроразъемное соединение Voss 54



6.1	Переходник с нажимным винтом	54
6.2	Фитинг Voss	54
6.3	Voss 232	55
6.3.1	Разъемный переходник Voss 232	55
6.3.2	Угловой переходник Voss 232	55
6.3.3	Фитинг для соединения ввинчиванием, угол 90°, Voss 232	56
6.3.4	T-образный разъем Voss 232	56

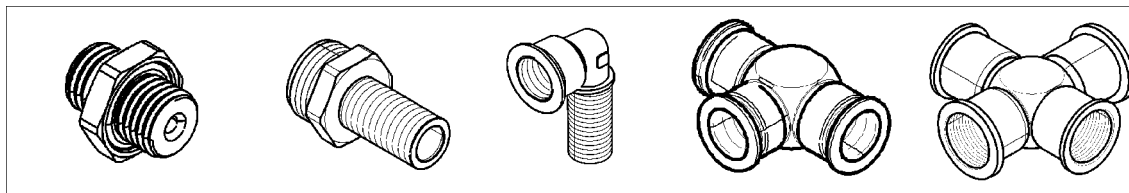
7 Кейс с деталями для резьбовых соединений 57



7.1	Кейс с деталями для резьбовых соединений	57
-----	--	----

8 Стандартные резьбовые соединения

59

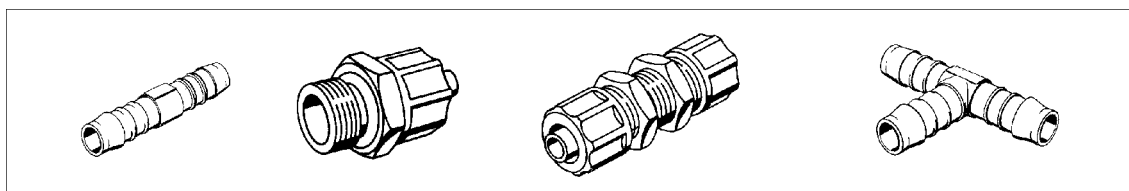


8.1	Прямое резьбовое штуцерное соединение	59
8.2	Прямое резьбовое штуцерное соединение	59
8.3	Прямой резьбовой переходник	60
8.4	Прямое транзитное резьбовое соединение со шланговым насадком	61
8.5	Прямое транзитное переборочное соединение	61
8.6	Прямое транзитное переборочное соединение	62
8.7	Прямое навинчивающееся резьбовое соединение	62
8.8	Прямые соединительные муфты	63
8.9	Прямой штуцер, устанавливаемый в перегородке	63
8.10	Штуцер, устанавливаемый в перегородке, с конусом	64
8.11	Прямой штуцер, устанавливаемый в перегородке, с уплотнительным кольцом и контргайкой	64
8.12	Штуцер, устанавливаемый в перегородке, с предустановленной контргайкой и уплотнительным кольцом	65
8.13	Штуцер, устанавливаемый в перегородке, с уплотнительным кольцом	65
8.14	Штуцер, устанавливаемый в перегородке	66
8.15	Штуцер, устанавливаемый в перегородке, с внутренней резьбой и уплотнительным кольцом	66
8.16	Штуцер с двухсторонней резьбой и контргайкой	67
8.17	Ввертывающийся патрубок	67
8.18	Угловое резьбовое штуцерное соединение	68
8.19	Угловое транзитное резьбовое соединение	69
8.20	Угловое резьбовое соединение	69
8.21	Угловое транзитное переборочное соединение	70
8.22	Уголок переборочного штуцерного соединения по ISO 88434-1-BHE	70
8.23	Угловое транзитное переборочное соединение	70
8.24	Угловое задвижное резьбовое соединение	71
8.25	Поворотно-угловое резьбовое соединение	71
8.26	Уголок	71
8.27	Уголок с контргайкой	72
8.28	Уголок с контргайкой	72
8.29	90° уголок	73
8.30	Уголок 45° штуцера, устанавливаемого в перегородке	73
8.31	Уголок 90° штуцера, устанавливаемого в перегородке	74
8.32	Уголок 90° штуцера, устанавливаемого в перегородке, с внутренней резьбой	74
8.33	Сдвоенное уголковое соединение	75

8.34	Уголок 90° штуцера, устанавливаемого в перегородке, с шестигранным соединением	75
8.35	3-ходовой штуцер, устанавливаемый в перегородке	75
8.36	Дроссельное резьбовое соединение (регулируемое)	76
8.37	Y-образное соединение	76
8.38	L-образный штуцер, устанавливаемый в перегородке	77
8.39	Тройник	77
8.40	Тройник с держателем	78
8.41	T-образный штуцер, устанавливаемый в перегородке	78
8.42	T-образный штуцер, устанавливаемый в перегородке, с внутренней резьбой	79
8.43	T-образное переборочное штуцерное соединение	79
8.44	T-образный штуцер, устанавливаемый в перегородке	80
8.45	Тройник	80
8.46	Тройник	80
8.47	T-образное транзитное резьбовое соединение	81
8.48	T-образное резьбовое штуцерное соединение	81
8.49	Тройник с контргайкой	82
8.50	T-образное резьбовое штуцерное соединение	82
8.51	T-образное резьбовое штуцерное соединение	83
8.52	Тройниковое резьбовое соединение со шланговым штуцером	83
8.53	T-образное транзитное переборочное штуцерное соединение со шланговым насадком	84
8.54	Тройник	84
8.55	T-образное переборочное штуцерное соединение	85
8.56	Крестовина	85
8.57	Крестовина	85
8.58	Крестовина с контргайкой	86
8.59	Крестовое соединение	86
8.60	Переборочная крестовина	87
8.61	Прямое крепление - 2-ая резьба	87
8.62	Переходник	87
8.63	Резьбовая муфта	88
8.64	Переходное штуцерное соединение	88
8.65	Переходное штуцерное соединение с уплотнительным кольцом	89
8.66	Прямое переходное штуцерное соединение со штуцером, устанавливаемым в перегородке	90
8.67	Переходное штуцерное соединение со штуцером, устанавливаемым в перегородке	90
8.68	Штуцер-переходник	90
8.69	Штуцер-переходник	91
8.70	Шланговый насадок с уплотнительным кольцом	92
8.71	Шланговый насадок с уплотнительным кольцом (тип Raufoss)	92

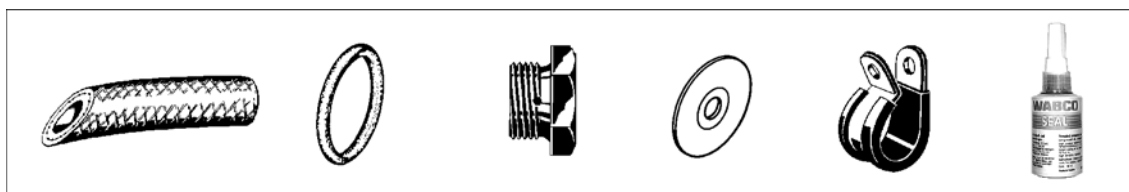
8.72	Штуцер шланга	93
8.73	Шланговый насадок с врезным кольцом и накидной гайкой	93
8.74	Штуцер шланга	93
8.75	Распределительный блок	94
8.76	Распределительный блок 6x 60°	94
8.77	Гайка, латунь	95
8.78	Гайка, сталь	95
8.79	Гайка с уплотнительным кольцом	96
8.80	Гайка с расточкой под уплотнительное кольцо	96
8.81	Omløbermøtrik	97

9 Резьбовые соединения для дополнительных потребителей 98



9.1	Прямой фитинг	98
9.2	Прямое резьбовое штуцерное соединение	98
9.3	Прямой шланговый насадок	99
9.4	Переборочное штуцерное соединение	99
9.5	Поворотное резьбовое соединение	100
9.6	Тройник	100
9.7	Т-образный шланговый насадок	101

10 Принадлежности 102



10.1	Пластиковая трубка (черная) согласно DIN 74 324	102
10.2	Пластиковая трубка (цветная) согласно DIN 73 378	103
10.3	Тормозной шланг по DIN 74310	103
10.4	Тканевый шланг	104
10.5	Трубчатый переходник	104
10.6	Хомут для шланга по DIN 3016	104
10.7	Хомут для шланга	105
10.8	Вставной насадок	105
10.9	Ввертывающийся фильтр	106
10.10	Резьбовая пробка	106
10.11	Резьбовая пробка с уплотнительным кольцом	107

10.12	Врезное кольцо DIN 3861	108
10.13	Вставная втулка для пластиковой трубки	108
10.14	Упорное кольцо DIN 3867	109
10.15	Упорное кольцо	109
10.16	Упорное кольцо с уплотнительным кольцом	109
10.17	Уплотнительное кольцо для резьбового соединения	110
10.18	Уплотнительное кольцо	110
10.19	Уплотнительное кольцо	111
10.20	Испытательный шланг, принадлежность	112
10.20.1	Уплотнительная шайба для контрольного патрубка	112
10.20.2	Гайка-барашек для контрольного патрубка	112
10.20.3	Шланговый насадок для контрольного патрубка	113
10.21	WABCOSEAL, жидкий герметик	113
10.22	WABCONTROL, средство для обнаружения утечек	113
11	Обзор номеров продуктов	114

1 Общие указания

1.1 Общие указания по безопасности

ПРЕДУПРЕЖДЕНИЕ Давление в системе



При выполнении монтажных работ в момент, когда в системе присутствует давление, возможны повреждения или травмы.

- Нужно убедиться в отсутствии давления в системе при откручивании или монтаже соединений или патрубков клапанов.

ПРЕДУПРЕЖДЕНИЕ Использование неподходящих резьбовых соединений



Резьбовые соединения, не предусмотренные для использования под давлением, нарушают безопасность системы.

- Необходимо использовать только те резьбовые соединения, которые допустимы для использования под давлением в соответствующей системе.

ПРЕДУПРЕЖДЕНИЕ Несоблюдение указаний по монтажу



При ненадлежащем монтаже резьбовых соединений возможны повреждения устройства и/или травмы работников.

- Соблюдайте все указания по монтажу!

ПРЕДУПРЕЖДЕНИЕ Уплотнительные кольца в новых резьбовых соединениях



В резьбовых соединениях с новыми уплотнительными кольцами, например, на новых транспортных средствах или установках или после замены устройств, уплотнительные кольца должны сначала осесть. Это может привести к потере давления или утечке.

- При вводе в эксплуатацию нужно проверять герметичность.

1.2 Общие указание по штуцерным соединениям и соединениям с использованием врезных колец

В отношении размеров и исполнения штуцерные соединения в данном каталоге в основном представлены с учетом требований стандартов DIN 74 313–74 319. Разъемные соединения в основном соответствуют стандарту DIN 2353.

Штуцерные соединения допустимы при рабочем давлении до 10 бар, а разъемные до 100 бар.

Для стальных и пластиковых труб необходимо использовать резьбовые соединения из стали.

Для медных труб предусмотрены соединения из латуни.

Назначение врезных колец в штуцерных и разъемных соединениях одинаково:

При затяжке накидных гаек режущий край жесткого врезного кольца проскальзывает по внутреннему конусу ввертывающегося патрубка, сужается и из-под буртика проникает в наружную оболочку трубы. Уплотнение трубки осуществляется за счет жесткого прилегания врезного кольца на внутреннем конусе. Дополнительное упорное кольцо в штуцерных соединениях уплотняется за счет уплотнительного кольца, которое для обычных условий эксплуатации изготовлено из волокон, а в резьбовых соединениях с большой тепловой нагрузкой из цинка.

! Перед монтажом резьбового соединения необходимо проверить сохранность резьбы и штуцера. Повреждения резьбы необходимо исправить.

Чтобы не допустить заедания, их рекомендуется перед свинчиванием смазать графитной смазкой, номер для заказа 830 503 004 4 (тюбик 50 г).

! Поскольку все уплотнительные кольца имеют свойство оседать под нагрузкой, резьбовые соединения на новых транспортных средствах или установках нужно в первое время подтягивать. Это же применимо и к случаям, когда заменяются устройства, поскольку нужно всегда использовать новые уплотнительные кольца. Перед подтягиванием резьбовых соединений на трубах нужно сначала отвернуть накидные гайки, чтобы не допустить повреждения труб. При несоблюдении этого возможна потеря давления в системе и соответственно отказ тормозов!

1.3 Резьбовые соединения для стальных труб

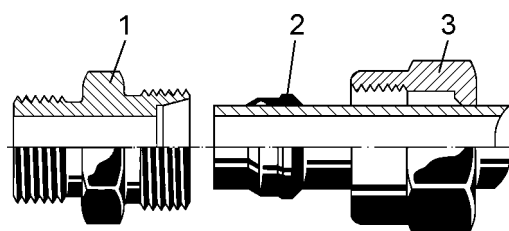
1.3.1 Выбор подходящего резьбового соединения

В зависимости от диаметра трубопроводов и их назначения используются различные резьбовые соединения.

Разъемные резьбовые соединения

Разъемные соединения используются для следующих диаметров труб и трубопроводов:

Габариты	Использование на ТС
6x1	Трубопровода для измерений и в системах управления
8x1	Моторный замедлитель, устройства дистанционного управления дверями, прочие устройства
10x1	Провода системы управления
12x1	Тормозные магистрали и трубопровода ресиверов



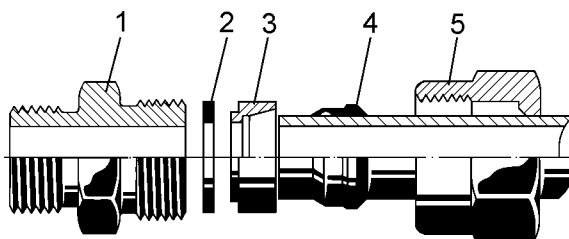
Обозначения

1 Ввертывающийся патрубок с внутренним конусом 2 Врезное кольцо 3 Omløbermøtrik

Соединения встык

Штуцерные соединения используются для следующих диаметров труб:

Габариты	Использование на ТС
15x1.5	Тормозные магистрали и трубопровода ресиверов
18x2	Соединение для регуляторов давления компрессоров, трубопроводов ресиверов

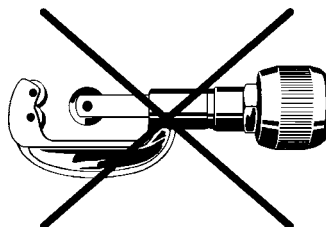
**Обозначения**

1 Ввертываемый патрубок	2 Уплотнительное кольцо (внутренняя прокладка)	3 Упорное кольцо
4 Врезное кольцо	5 Omløbermøtrik	

1.3.2 Указания по монтажу для стальных труб**Обрезка стальных труб****ПРЕДУПРЕЖДЕНИЕ** Нарушение герметичности штуцерных соединений

При резке труборезом труба разрезается режущей частью наискось. При этом внутри и снаружи в большой степени образуются заусенцы. Это приводит к уменьшению сечения и нарушению герметичности штуцерного соединения.

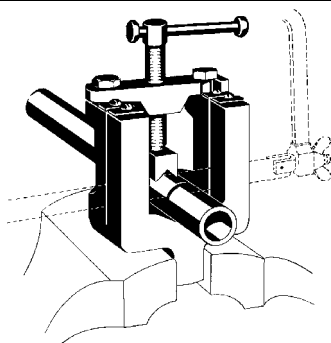
- Использовать труборез нельзя.

**ПРЕДУПРЕЖДЕНИЕ** Стружка в системе трубопроводов

Стружка, образующаяся при резке труб, после монтажа может оказаться в трубопроводах и разрушить седла клапанов или фильтры. И то, и другое приводит к выходу из строя тормозной системы.

- Поэтому трубу нужно основательно очистить от стружки после обрезки.

- Труба для правильности выполнения монтажа режется под прямым углом. Для этого, по возможности, нужно использовать инструмент для резки труб (см. следующий рисунок).



- Удалить с трубы заусенцы.
- Очистить трубу.

Гибка стальных труб

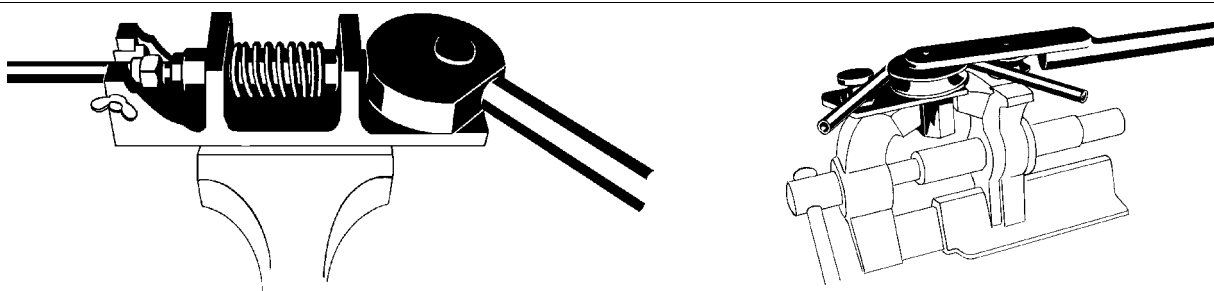
ПРЕДУПРЕЖДЕНИЕ Повреждение защитного покрытия



При нагреве трубопроводов разрушается защитное покрытие. Образование окалины может стать причиной сбоя в работе устройств.

- Ни в коем случае не допускается тепловая обработка трубопроводов.

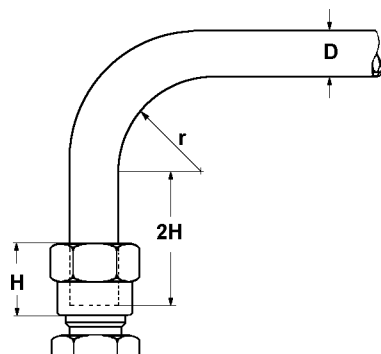
Для гибки трубопроводов, по возможности, необходимо использовать приспособление для гибки труб, предлагаемое в продажу.



Не допускается уменьшение далее следующих пределов:

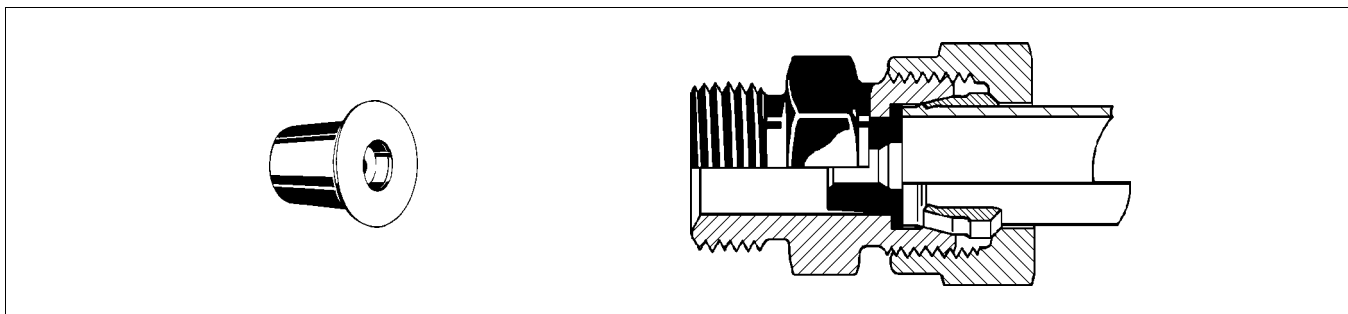
Радиус изгиба не должен быть менее $2D$.

Расстояние конца трубки, по возможности, должно быть равно минимум $2H$.



1.3.3 Указания по монтажу вставных насадок

За счет использования вставных насадок можно подстроить под соответствующие требования время подачи и удаления воздуха.



При дополнительной установке насадок в разъемном соединении нужно учесть следующие действия:

- Отвернуть накидную гайку.
- Извлечь трубку из соединения.
- Вставить насадок.
- Укоротить конец трубки на размер буртика насадка.
- Вставить трубку на место.
- Затянуть накидную гайку.

1.3.4 Особые указания по монтажу медных труб

Все уже приведенные указания по монтажу применимы для стальных труб. При необходимости использования медных труб, подвергнувшихся мягкому отжигу, в концы труб нужно вставлять укрепляющие втулки. Они предотвращают сдавливание трубы при затяжке накидной гайки.



- Легким постукиванием вставить втулку в трубку.
Втулка должна установиться на конце трубки заподлицо.
Зубья втулки должны проникнуть во внутреннюю стенку трубки для предотвращения сдвига или выпадения втулки при монтаже трубки.

1.4 Резьбовые соединения пластиковых труб

1.4.1 Указания по пластиковым трубкам

Использование и монтаж в конструкции транспортного средства

Пластиковые трубки значительно отличаются от стальных трубок по физическим и механическим свойствам.

Обширные испытания и изготовление образцов в автомобильной отрасли при использовании пластиков различного качества позволили выявить, что пластиковые трубы из полиамида PA 11-PHL и PA 12-PHL черного цвета, с необходимой гибкостью, удачно подходят для пневматических тормозных систем и их дополнительных потребителей, при учете особых свойств материала.

Техническая приемка тормозной системы

Органы, осуществляющие приемку, выразили свое принципиальное согласие с необходимостью использовать для пневматических трубопроводов пластиковые трубы вместо традиционно использовавшихся до сего времени стальных трубок и тормозных шлангов. Такое согласие подкреплено требованием, согласно которому для такой цели применяется подходящий материал и соблюдаются специальные указания по монтажу пластиковых труб.

При наличии на пластиковых трубах надписи „WABCO“ компания WABCO обеспечивает гарантию пригодности материала согласно условиям поставки. Надежность прокладки пластиковых труб можно проверить в ходе сдачи-приемки ТС на основании вышеназванных указаний по монтажу.

Свойства пластиковых труб

Материал

Полиамидные PA 11-PHL и PA 12-PHL согласно DIN 73378, черного цвета, гибкие, термо- и светостойкие даже при сильном ультрафиолетовом излучении.

Таблица: давление разрыва труб полиамидных PA 11-PHL и PA 12-PHL

Размеры труб	Мин. давление разрыва	Допустимое давление разрыва при 23 °C
6x1	81 bar	27 bar
8x1	57 bar	19 bar
10x1	45 bar	15 bar
12x1.5	57 bar	19 bar
15x1.5	45 bar	15 bar
18x2	51 bar	17 bar

Коэффициент использования давления

Коэффициент использования давления зависит от соответствующей рабочей температуры. Например, при +60 °C он составляет 44 % от допустимого давления разрыва при 23 °C.

Допустимые температуры

При нормальной эксплуатации ТС допускаются температуры от -40 °C до +60 °C. Приведенная температура +60 °C при длительной нагрузке для гибкого варианта выбрана таким образом, что не происходят изменения свойств материала. При температурах свыше +60 °C содержащийся в материале пластификатор постепенно исчезает, и материал становится полужестким (способность длительно выдерживать нагрузку от температуры +100 °C).

Физические свойства полужестких и гибких труб одинаковы. Такие показатели механических свойств, как прочность на растяжение, упругое удлинение и рабочее давление у полужестких труб выше. Полужесткие трубы за счет большого механического сопротивления деформации (изгибу) прокладываются тяжелее, чем гибкие.

Учитывая ограниченную способность выдерживать температурные нагрузки у полиамида PA 11-PHL и PA 12-PHL **пластиковые трубы не рекомендуется использовать рядом с двигателем и системой выпуска ОГ**. В частности, при сварочных работах нужно следить за сохранностью труб; в данном случае их нужно демонтировать.

Если транспортное средство подвергается сушке в топочной камере или под воздействием обогревателя, то безнапорные трубопровода не должны подвергаться температурам до 130 °C дольше 60 минут.

Химическая стойкость

Полиамид PA 11-PHL и PA 12-PHL устойчив к любым встречающимся в автомобиле материалам, например, нефтепродуктам, маслам и консистентным смазкам. Кроме того, такие трубы устойчивы к воздействию оснований, нехлорированных растворителей, органических и неорганических кислот и разбавленных окислителей. (Поэтому нужно избегать использования хлорсодержащих чистящих средств.) Устойчивость к воздействию особых материалов можно дополнительно уточнить, направив запрос.

! Изменение длины

Необходимо особенно обратить внимание на изменение длины вследствие разности температур при прокладке пластиковых труб. Оно примерно в 13 раз больше, чем у стальных труб.

Коэффициенты линейного расширения таковы:

у стальной трубы $1.15 \cdot 10^{-5} (1/^\circ\text{C})$

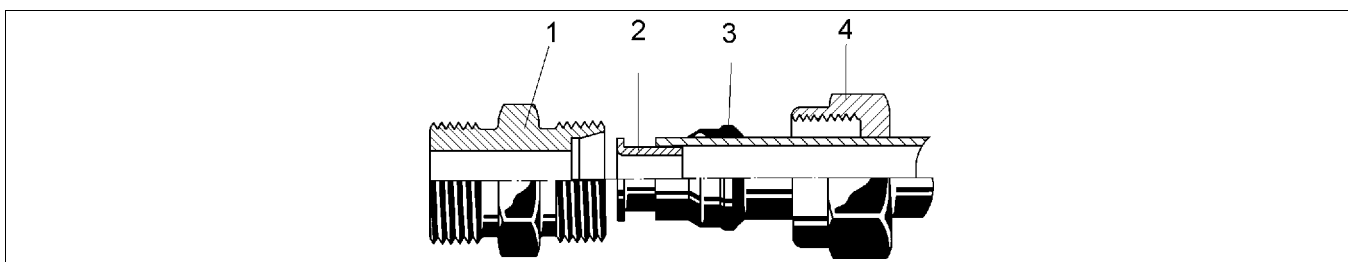
у пластиковой трубы $15 \cdot 10^{-5} (1/^\circ\text{C})$

Это означает изменение длины на 1.5 мм на метр при разности температур 10°C . Такому изменению длины не должны мешать крепления труб.

Для крепления труб нужно использовать хомуты на пластиковой подкладке или хомуты или крепления полностью из пластика. Трубка должна свободно сдвигаться в крепежном материале, чтобы изменение длины под воздействием температур равномерно распределялось по всей ее длине. Хомуты трубопроводов нужно располагать примерно через каждые 50 см.

1.4.2 Выбор резьбового соединения

В качестве резьбовых соединений далее можно использовать резьбовые соединения с врезными кольцами, применяемые в автомобильной отрасли, представленные в ассортименте соединений компании WABCO. Такие же надежные соединения труб обеспечивают резьбовые соединения с зажимными кольцами. Резьбовые соединения устанавливаются в виде разъемов и стыков.

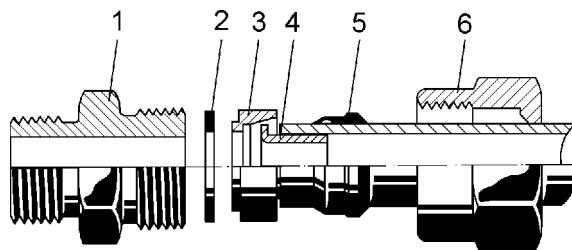
Разъемные резьбовые соединения**Обозначения**

1 Ввертывающийся патрубок с внутренним конусом 2 Вставная втулка 3 Врезное кольцо 4 Omløbermøtrik

Разъемные соединения применяются для следующих диаметров труб:

Размеры труб	Использование на ТС
6x1	В качестве трубопровода, подводимого к манометрам
8x1	В качестве трубопровода, подводимого к установкам, являющимся дополнительными потребителями, и используемого в них, например, в пневмоподвесках
10x1	В качестве трубопровода системы управления без большого объемного расхода
12x1.5	В качестве трубопровода системы управления с большим объемным расходом и общего трубопровода в тормозной системе

Соединения встык



Обозначения

1 Ввертываемый патрубок	2 Уплотнительное кольцо (внутреннее)	3 Упорное кольцо
4 Вставная втулка	5 Врезное кольцо	6 Omløbermøtrik

Соединения встык применяются для следующих диаметров труб:

Размеры труб	Использование на ТС
15x1.5	В качестве снабжающего трубопровода и общего трубопровода внутри тормозной системы и трубопровода, подводимого к тормозным цилиндрам
18x2	В качестве снабжающего трубопровода между ресивером и ускорительным клапаном при большом расходе воздуха

Разъемные соединения

Разъемные соединения могут использоваться для всех встречающихся в автомобилестроении пневматических трубопроводов, также в сочетании с пластиковыми трубами.

В качестве пластиковых труб принимаются в расчет:

№ детали WABCO	Наружный диаметр x толщина стенки	Давление разрыва при 20 °C
828 251 106 6	6x1	27 bar
828 251 108 6	8x1	19 bar
828 251 110 6	10x1	15 bar
828 251 112 6	12x1.5	19 bar
828 251 115 6	15x1.5	15 bar
828 251 118 6	18x2	17 bar

1.4.3 Указания по монтажу пластиковых труб

Вставные втулки

Для обеспечения высокой герметичности и закрепленности резьбового соединения пластиковых труб при любых монтажных работах с врезными и упорными кольцами нужно использовать вставные втулки. Их нельзя запрессовывать или забивать с большим усилием, в противном случае трубы расширяются, и врезные и зажимные кольца больше нельзя будет снять.

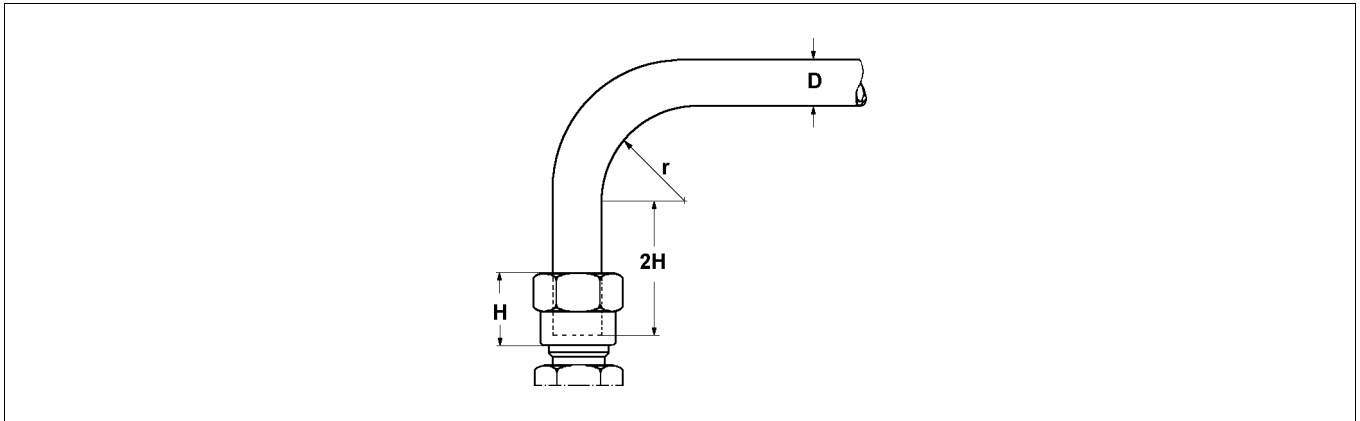
Нарезка

При монтаже резьбовых соединений важно обрезать конец труб под прямым углом. Нужно обеспечить она должна войти в резьбовое соединение до упора. Для точности нарезки под прямым углом труб нужно использовать труборез, подходящий к наружному диаметру пластиковой трубы.

Изгиб пластиковых труб

Пластиковые трубы изгибаются с учетом допустимого радиуса изгиба. Но перед каждым изгибом и за ним пластиковые трубы нужно закрепить, поскольку они стремятся вернуться в исходное положение.

Нельзя производить изгиб с уменьшением радиуса больше положенного, т.к. труба может надломиться. Мин. радиусы изгиба приведены в таблице.



Размеры труб	Мин. радиус изгиба r
6x1	30 мм
8x1	40 мм
10x1	60 мм
12x1.5	60 мм
15x1.5	90 мм
18x2	110 мм

1.5 Установка соединений с врезными кольцами**ПРЕДУПРЕЖДЕНИЕ Поврежденные резьбовые соединения**

Поврежденные резьбовые соединения могут стать причиной потери давления в тормозной системе.

- Перед установкой резьбовых соединений нужно проверить резьбу на наличие повреждений. Повреждения резьбы необходимо исправить.

Для трубок с наружным диаметром до 10 мм рекомендуется вернуть штуцеры разъемных соединений из комплекта в соответствующие устройства и выполнить монтаж трубок прямо в месте установки.



- Хорошо смазать маслом резьбу штуцера, конус и резьбу накидной гайки изнутри, а также врезное кольцо. Нельзя использовать консистентную смазку.
- Сначала задвинуть накидную гайку, а потом врезное кольцо на трубку, обрезанную под прямым углом. Следить за правильностью расположения врезного кольца.
- Вставить подготовленный конец трубки во ввертывающийся патрубок.
- Закрутить накидную гайку рукой до ощутимого упора на врезном кольце.
- Нанести на накидную гайку метку для контроля предписанного порядка проворачивания.
- Трубку нужно прижать к упору во ввертывающемся патрубке, иначе не будет осуществлен процесс резки.
- Затянуть накидную гайку примерно на 1½ оборота. Не допускать проворачивания трубки.
- Опять отвернуть накидную гайку.
- Необходимо следить за тем, чтобы обрезаемый край врезного кольца проникал во внешнюю оболочку трубки, а выставленный буртик прикрывал переднюю поверхность врезного кольца. В противном случае нужно слегка подтянуть накидную гайку. Врезное кольцо за счет подпружинивания может проворачиваться на конце трубки. Это не является дефектом.
- Опять затянуть накидную гайку без чрезмерного усилия.

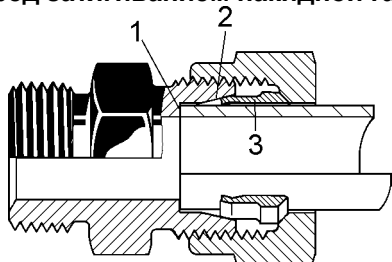
ПРЕДОСТЕРЕЖЕНИЕ Повреждение устройств



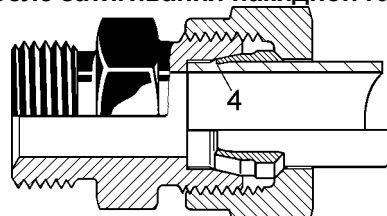
Только тогда, когда трубки протягиваются для установки в нужное положение путем затяжки накидных гаек или когда они прижимаются, создаваемое таким образом натяжение может привести к повреждениям устройства, например, растрескиванию дна цилиндров.

- Перед затяжкой нужно проследить за тем, чтобы трубки должным образом стыковались. Накидная гайка после затяжки должна оставаться без напряжения.

Перед затягиванием накидной гайки



После затягивания накидной гайки



Обозначения

1	упор	2	Внутренний конус	3	Врезное кольцо	4	Видимый буртик
---	------	---	------------------	---	----------------	---	----------------

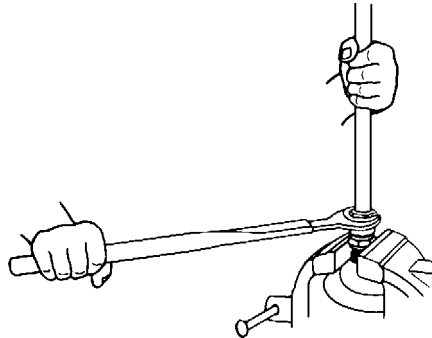
1.6 Установка резьбовых соединений

ПРЕДУПРЕЖДЕНИЕ Поврежденные резьбовые соединения



Поврежденные резьбовые соединения могут стать причиной потери давления в тормозной системе.

- Перед установкой резьбовых соединений нужно проверить резьбу на наличие повреждений. Повреждения резьбы необходимо исправить.



Предварительный монтаж

Предварительный монтаж резьбовых соединений целесообразно производить с помощью тисков. При этом гаечный ключ должен быть приблизительно в 15 раз длиннее размера его зева.

- Хорошо смазать маслом резьбу штуцера, конус упорного кольца и резьбу накидной гайки изнутри, а также врезное кольцо.
Нельзя использовать консистентную смазку.
- Зажать ввертывающийся штуцер в тисках.
- Вставить упорное кольцо **без** уплотнительного кольца.
- Сначала задвинуть накидную гайку, а потом врезное кольцо на трубку, обрезанную под прямым углом. Следить за правильностью расположения врезного кольца.
- Вставить подготовленный конец трубки во ввертывающийся патрубок.
- Закрутить накидную гайку рукой до ощутимого упора на врезном кольце.
- Нанести на накидную гайку метку для контроля предписанного порядка проворачивания.
- Трубку нужно прижать к упору в конусе, иначе не будет осуществлен процесс врезки.

ПРЕДУПРЕЖДЕНИЕ Повреждение устройств

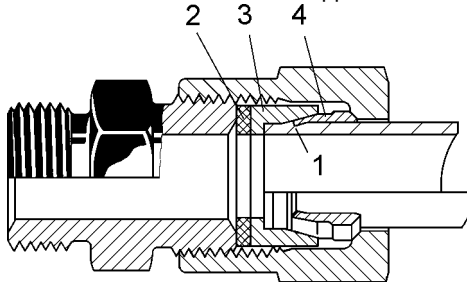


Только тогда, когда трубки протягиваются для установки в нужное положение путем затяжки накидных гаек или когда они прижимаются, создаваемое таким образом натяжение может привести к повреждениям устройства, например, растрескиванию дна цилиндров.

- Перед затяжкой нужно проследить за тем, чтобы трубки должным образом стыковались. Накидная гайка после затяжки должна оставаться без напряжения.

- Затянуть накидную гайку примерно на 1½ оборота.
Не допускать проворачивания трубки.

После затягивания накидной гайки



Обозначения

1	Видимый буртик	2	Уплотнительное кольцо	3	Упорное кольцо	4	Врезное кольцо
---	----------------	---	-----------------------	---	----------------	---	----------------

- Опять отвернуть накидную гайку.
- Необходимо следить за тем, чтобы обрезаемый край врезного кольца проникал во внешнюю оболочку трубки, а выставленный буртик прикрывал переднюю поверхность врезного кольца. В противном случае нужно слегка подтянуть накидную гайку. Врезное кольцо за счет подпружинивания может проворачиваться на конце трубки. Это не является дефектом.
- Вложить уплотнительное кольцо между упорным кольцом и ввертываемым штуцером.
- Опять затянуть накидную гайку без чрезмерного усилия. Окончательная затяжка облегчается, если несколько раз освободить накидную гайку, чтобы масло оказалось между поверхностями трения. При окончательном монтаже нужно проследить за тем, чтобы каждый конец трубок с соответствующим упорным кольцом оказался в том же соединении, в котором осуществлялся предварительный монтаж.

! **Предварительный монтаж при большом количестве деталей**
 Предварительный монтаж при большом количестве деталей требует больших временных затрат, если выполнять работы выше описанным способом. В таких случаях рекомендуется использовать ручное приспособление для предварительного монтажа. С его помощью можно быстро установить врезные кольца. Благодаря удобству в обращении приспособления нет необходимости выполнять операции прямо на рабочем месте.

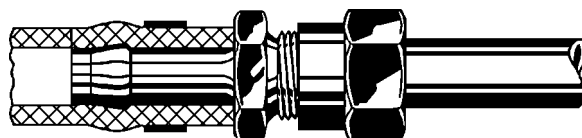
1.7 Шланговые резьбовые соединения

ПРЕДУПРЕЖДЕНИЕ Соскальзывание шлангов при неверно обработанных концах труб

Если шланг задвинуть на гладкую обрезанную трубку, то под воздействием давления он может с нее соскочить. Вследствие этого возможен резкий отказ тормозной системы.

- Нужно использовать резьбовой шланговое соединение.

В пневматической системе часто становится неизбежен переход от трубы к шлангу или наоборот от шланга к трубе, если нужно соединить между собой подвижные детали. Если концам труб нет возможности придать форму для надежного применения шланговых штуцеров согласно установленным требованиям, то для такого соединения нужно использовать резьбовые шланговые соединения.

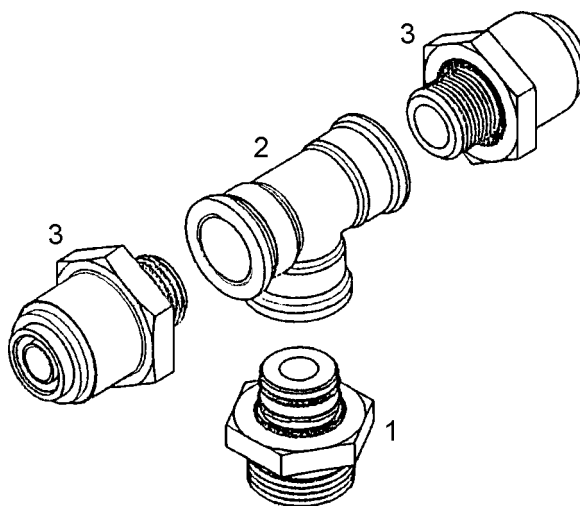


Монтаж шлангового резьбового соединения**ПРЕДУПРЕЖДЕНИЕ Поврежденные резьбовые соединения**

Поврежденные резьбовые соединения могут стать причиной потери давления в тормозной системе.

- Перед установкой резьбовых соединений нужно проверить резьбу на наличие повреждений. Повреждения резьбы необходимо исправить.

- Обрезать конец шланга под прямым углом.
- Задвинуть шланг до упора на штуцер.
- Закрепить шланг специальным зажимом для предотвращения его соскальзывания.

1.8 Система с разъемными соединениями**Обозначения**

1 Ввертываемый патрубок	2 Фасонная деталь	3 Ввертываемый соединительный элемент
-------------------------	-------------------	---------------------------------------

Преимущества разъемных соединений

- Высокая надежность в плане поддержания герметичности.
- Отсутствие коррозии благодаря тому, что отдельные компоненты изготовлены из латуни или нержавеющей стали.
- Быстрота монтажа благодаря исключению ненужных операций по установке втулок, затяжке накладных гаек и исправлению нарушения герметичности.
- Уплотнение на стыке с трубой обеспечивается за счет специальной прокладки, установленной перед зажимным элементом, что исключает повреждение уплотняемого участка пластиковой трубы за счет зажимного элемента. Прокладка препятствует и выпуску воздуха, и проникновению грязи извне.
- Ввинчивающиеся детали снабжены прокладками, предусмотренными для резьбовых соединений согласно DIN 3852 и соединений согласно ISO 4039-1, ISO 4039-2, а также разъемных соединений Voss.
- Сопротивление протеканию соответствует показателям резьбового соединения с врезным кольцом.
- Область применения при температурах от -45 °С до +100 °С (кратковременно 125 °С).

1.8.1 Указания по монтажу

- ! Системы Raufoss и Anoflex нельзя смешивать друг с другом или с деталями других производителей. Для установления соединения нужно всегда использовать один тип соединения.

ПРЕДУПРЕЖДЕНИЕ Недопустимые положения при монтаже

Если на разъемные соединения прилагать растягивающее усилие, они могут быть нарушены.

- Поэтому разъемные соединения использовать не нужно
 - в качестве соединения между автомобилем и прицепом;
 - между осью и шасси или
 - в качестве поворотного соединения между клапанами.

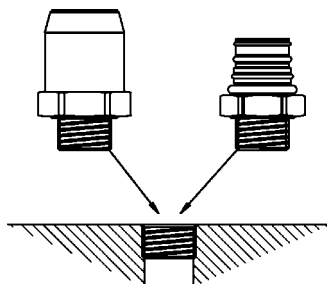
ПРЕДУПРЕЖДЕНИЕ Поврежденные резьбовые соединения

Поврежденные резьбовые соединения могут стать причиной потери давления в тормозной системе.

- Перед установкой резьбовых соединений нужно проверить резьбу на наличие повреждений. Повреждения резьбы необходимо исправить.

Установка соединительного патрубка

Метрические соединительные патрубки с системах разъемных соединений вкручиваются без дальнейшей подготовки прямо в принимающую резьбу (по DIN 3852, ISO 6149, ISO 4039-2). Моменты затяжки приведены в таблице ниже.

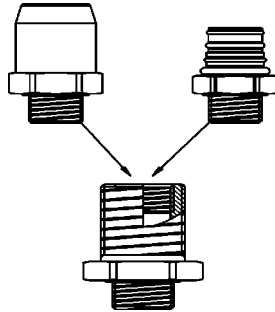


резьба	Момент затяжки**
M 10x1	18 ±2 Нм
M 12x1.5	24 ±2 Нм
M 14x1.5	28 ±2 Нм
M 16x1.5	35 ±2 Нм
M 22x1.5	40 ±2 Нм
G 1/4"	28 ±2 Нм

Обозначения

** Нужно учитывать максимальный момент затяжки клапана, ресивера и проч.

При использовании разъемов и патрубков с быстроразъемным соединением Raufoss в штуцере, устанавливаемом в перегородке, применимы уменьшенные моменты затяжки согласно следующей таблице.



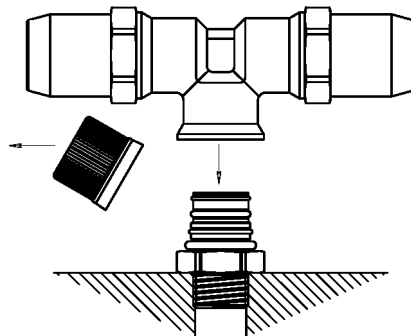
резьба	Момент затяжки**
M 10x1.0	12 Нм
M 12x1.5	16 Нм
M 16x1.5	24 Нм

Установка фасонной детали

! После того, как фасонная деталь будет запрессована, она вместе с соединительным патрубком образует неразъемный узел.

Фасонная деталь и соединительный патрубок соединяются вручную.

- Удалить защитный колпачок с соединительного патрубка непосредственно перед насаживанием фасонной детали.

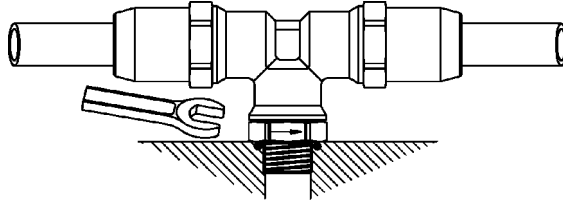


- Запрессовать фасонную деталь рукой на соединительном патрубке. Фиксация происходит в два этапа. Если достигается только первый этап фиксации, происходит контролируемая, едва слышимая утечка. Это устраняется дополнительным сжатием в этом соединении. После установки фасонную деталь для нужного расположения на соединительном патрубке можно проверить.

1.8.2 Инструкции по ремонту

Замена клапанов, ресиверов или пневмобаллонов производится без всяких проблем. В отличие от соединений с врезным кольцом в системах с разъёмными соединениями соединения выкручиваются из разъёма вместе с трубкой.

Соединительный патрубок прокручивается в фасонной детали



Перед монтажом нужно проверить расположение уплотнительного кольца на резьбовой прокладке. Уплотнительное кольцо нужно заменить, если оно повреждено.

1.9 Вставное резьбовое соединение

Вставные резьбовые соединения используются в сочетании с пластиковыми трубами. Они легки в обращении при стыковке отрезков пластиковых труб и обеспечивают надежное соединение.

Устройство предварительно обеспечивается всеми резьбовыми соединениями. При монтаже соответствующая пластиковая трубка просто вставляется в соединение.

Имеется 2 различные системы:

1. Стандартные резьбовые соединения
2. Технология "New Line"

При стандартных резьбовых соединениях устройство можно заменять путем отрезания пластиковой трубки в непосредственной близости от соединения, и для установки устройства используется новое соединение.

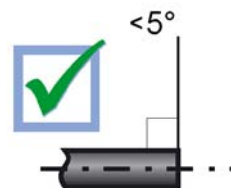
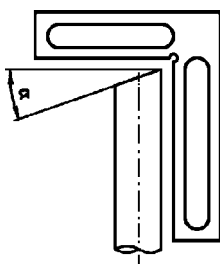
! При замене устройства пластиковая трубка не должна содержать трещин, лака или быть хрупкой.

При использовании технологии "New Line" пластиковую трубку можно вынуть из резьбового соединения и потом использовать опять.

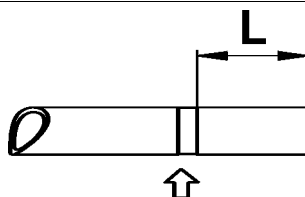
Монтаж трубки

На всех разъемах указан диаметр труб.

- Трубки отрезать необходимо под прямым углом.
Для Anoflex допустимо максимальное отклонение 5°, для Raufoss 15°.



- На трубке нужно пометить длину вводимого отрезка, чтобы убедиться в том, что трубка вошла на нужную длину.



Длина вводимого участка и усилие, прилагаемое при вставке труб, зависят от диаметра труб и конструкции соединения. Соответствующие показатели для соединений RO и P5 приведены в следующей таблице.

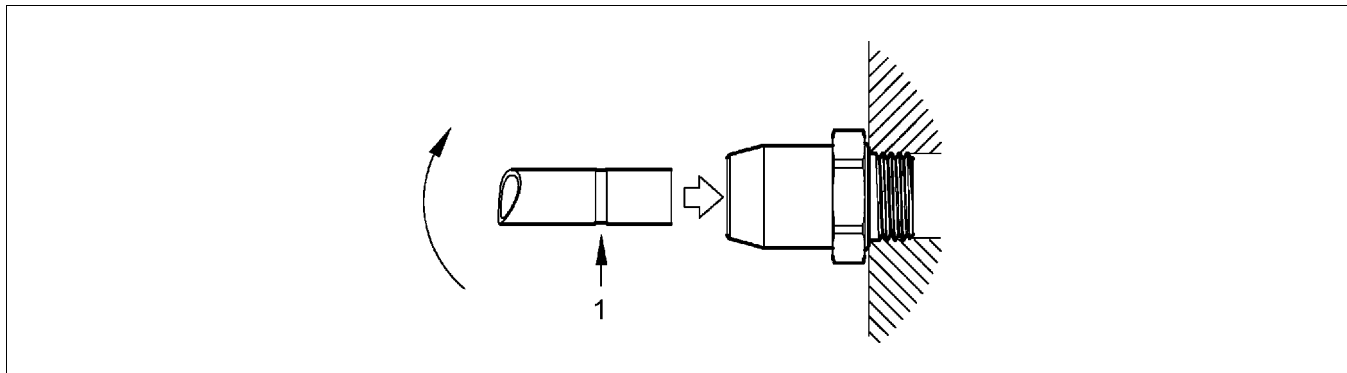
Длина вводимого отрезка – Anoflex

Наружный диаметр трубы x толщина стенки	Длина вводимого отрезка (±0.5 мм)	Макс. усилие при вставке
6x1	20 мм	100 N
8x1	21 мм	120 N
10x1	25 мм	120 N
10x1.25	25 мм	120 N
10x1.5	25 мм	120 N
12x1.5	25 мм	150 N
15x1.5	27 мм	150 N
15x2	27 мм	150 N
16x2	27 мм	180 N
18x2	28 мм	200 N

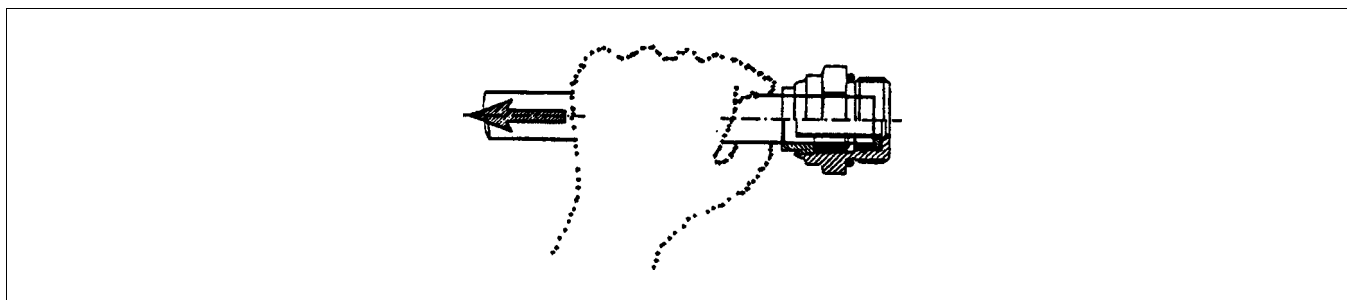
Длина вводимого отрезка – Raufoss

Наружный диаметр трубы	Длина вводимого отрезка	Макс. усилие при вставке
4 мм	17.2 мм	70 N
6 мм	19.5 мм	80 N
8 мм	20.5 мм	90 N
10 мм	24.0 мм	100 N
12 мм	25.0 мм	110 N
15 мм	27.0 мм	125 N
16 мм	27.0 мм	130 N
18 мм	27.0 мм	130 N
25 мм	29.0 мм	150 N
1/8"	19.5 мм	80 N
3/8"	23.5 мм	100 N
1/2"	25.5 мм	110 N
5/8"	27.5 мм	130 N

- Задвинуть трубку до упора в разъемное соединение.
При этом никакой инструмент не требуется. Одновременное вдавливание и кручение упрощает процесс. Можно чётко выделить две ступени ввода:
 1. Ступень: Введение через зажимное кольцо
 2. Ступень: Достижение ощутимого твёрдого упора на дне штекерного соединения.



- Проверить зажатие после вставки тяговым усилием в 20-50 Н.

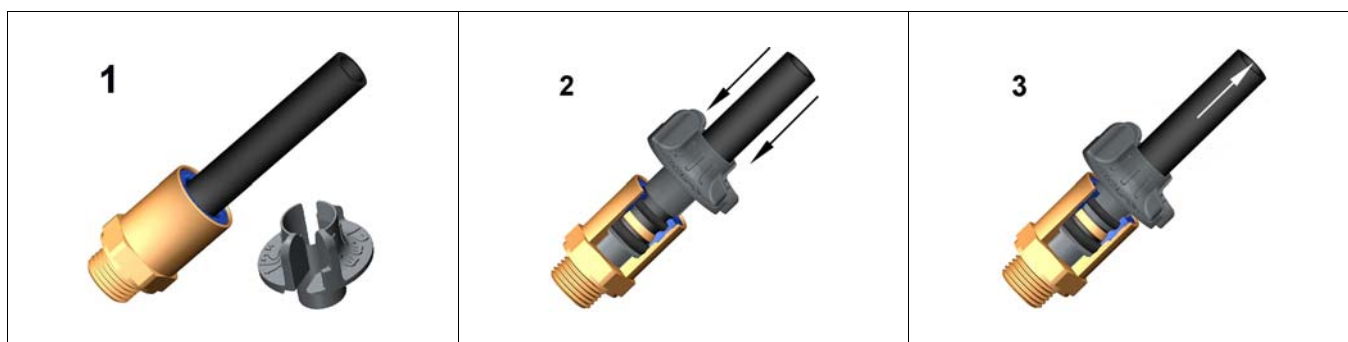


- ! При стандартных вставных соединениях, ввиду необходимости соблюдения безопасности, разъемное соединение после задвигания трубки больше не отсоединяется.
При необходимости замены устройства соединение нужно из него вывернуть. При этом разъемное соединение прокручивается на трубке.
Уплотнительное кольцо между устройством и резьбовым соединением нужно заменить, если оно повреждено.

Процедура демонтажа пластиковой трубы при технологии "New Line"

При использовании технологии "New Line" трубку перед демонтажом можно извлечь из соединения.

Для отсоединения между трубкой и креплением вводится инструмент для демонтажа в форме разделенной небольшой втулки. Втулка удерживается в фиксирующем кольце, и трубку можно вытянуть из втулки. Теперь втулка складывается, чтобы она сама была легко извлечена из фиксирующего кольца.



Резьбовое соединение можно продолжать использовать и через несколько лет, если не затвердела прокладка. Проверка герметичности проводится в любом случае.

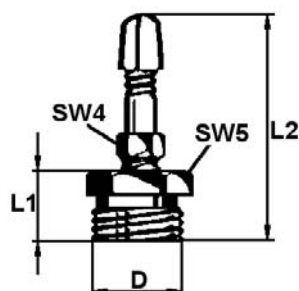
1.10 Список сокращений материалов и поставщиков

Сокращение	Материал
Al	алюминий
Br	латунь
Cu	Медь
EPDM	Каучук, устойчив к тормозной жидкости
Vf	Волокно
NBR	Каучук, устойчив к минеральному маслу
PA	полиамид
Sz	Сталь, оцинковка
Zn	Цинк

Сокращение	Поставщик
A	Anoflex
C	Различные
E	Ermeto
H	Гидравлические узлы
R	Raufoss
V	Voss
W	Wira

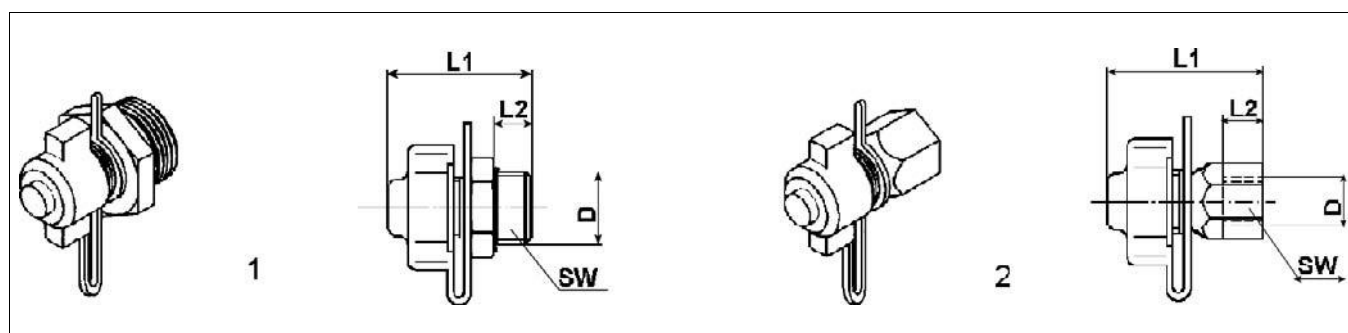
2 Подключения

2.1 вывод заполнения



D	L1	L2	SW4	SW5	Материал	Поставщик	Номер детали
M 22x1.5	12	47	11	27	Sz	C	463 704 107 0

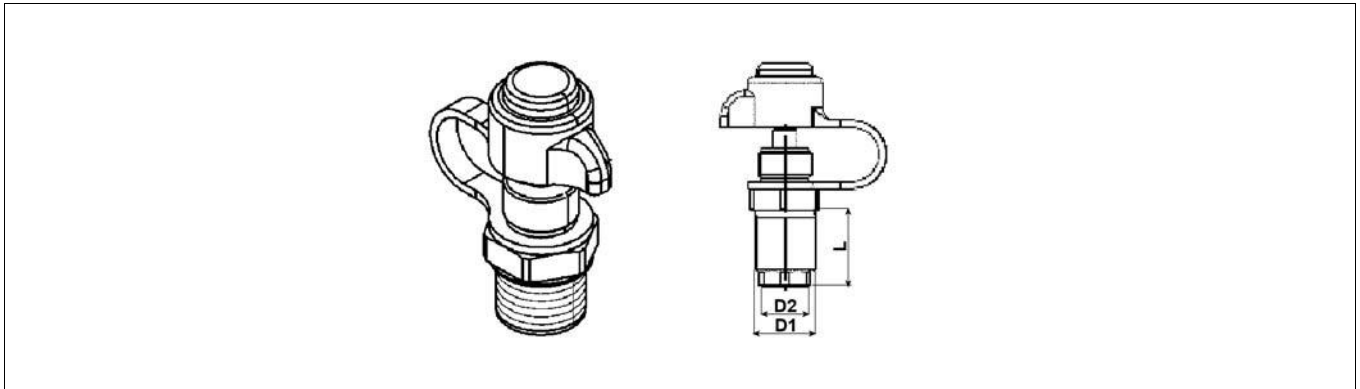
2.2 контрольный вывод



D	С уплотнительным кольцом	L1	L2	SW	Рис.	Материал	Поставщик	Номер детали
M 12x1.5	нет	38	7	17	2	Br	A	463 703 116 0
M 12x1.5	нет	51	-	17	1	CuZn	W	463 702 003 0
M 14x1.5	нет	40	8	17	2	Br	A	463 703 118 0
M 16x1.5 coned 1:16	да	36	10	17	1	CuZn	C	463 705 105 0
M 16x1.5	да	36	10	17	1	CuZn	C	463 705 105 0
M 16x1.5	да	44	9	22	1	Br	A	463 703 120 0
M 16x1.5	да	44	9	22	1	Br	A	463 703 114 0
M 16x1.5	нет	40	-	22	2	CuZn	W	463 702 004 0
M 18x1.5	нет	42	9	24	2	Br	A	463 703 119 0

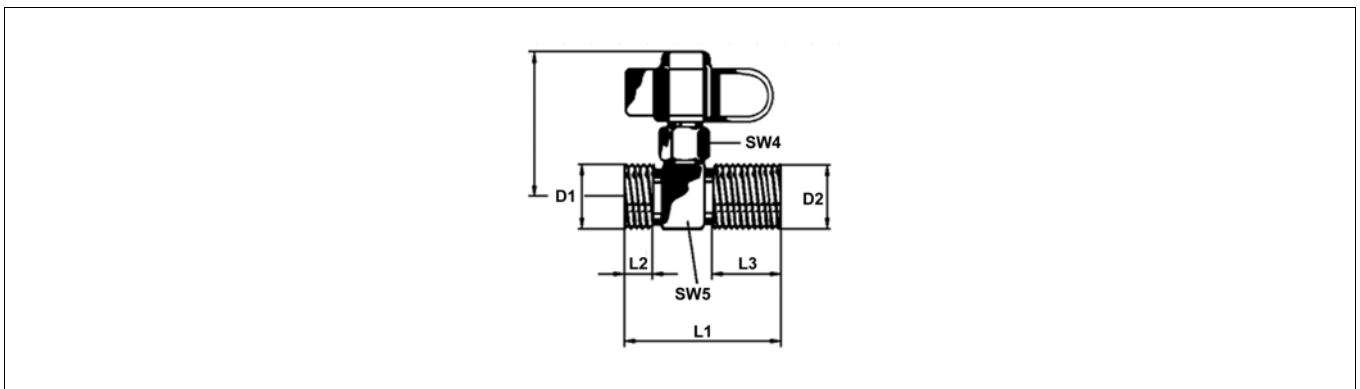
D	С уплотнительным кольцом	L1	L2	SW	Рис.	Материал	Поставщик	Номер детали
M 18x1.5	нет	40	-	24	2	CuZn	W	463 702 005 0
M 22x1.5	да	44	9	28	1	Br	A	463 703 115 0
M 22x1.5	нет	36	10	27	1	Br	A	463 705 103 0
M 22x1.5	нет	36	9	28	1	CuZn	R	463 705 125 0
M 22x1.5	нет	42	9	27	2	Br	A	463 703 117 0
1/4"-18 NFT	нет	36	12	17	1	Br	A	463 705 102 0

2.3 Контрольный штуцер, устанавливаемый в перегородке, с разъемом / внутренней резьбой



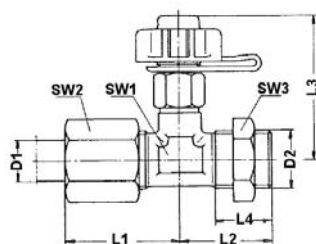
D1	D2	L	SW	Материал	Поставщик	Номер детали
M 18x1.5	6x1	18	22	Br	R	463 702 001 0
M 18x1.5	M 12x15	18	22	Br	R	463 703 204 0

2.4 Контрольный патрубок со штуцером, устан. в перегородке



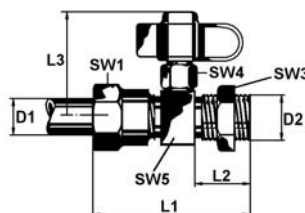
D1	D2	L1	L2	L3	SW4	SW5	Материал	Поставщик	Номер детали
M 18x1.5	M 18x1.5	48	8	8	17	19	Sz	W	463 703 016 0
M 22x1.5	M 22x1.5	55	12	25	17	27	Sz	W	463 703 015 0

2.5 Контрольный патрубок со штуцером, уст. в перегородке, и контргайкой



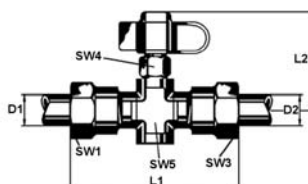
Трубка Ø D1	D2	L1	L2	L3	L4	SW1	SW2	SW3	Материал	Поставщик	Номер детали
12	M 22x1.5	32	42	47	24	17	22	27	Sz	W	893 803 360 0

2.6 Контрольный патрубок со штуцером, уст. в перегородке, и контргайкой



Трубка Ø D1	D2	L1	L2	L3	SW1	SW3	SW4	SW5	Материал	Поставщик	Номер детали
8	M 12x1.5	60	25	52	17	17	17	27	Sz	W	463 703 024 0
10	M 16x1.5	63	25	63	19	22	17	27	Sz	W	463 703 022 0
10	M 22x1.5	62	25	51	19	27	17	27	Sz	W	463 703 023 0
15	M 22x1.5	73	25	52	27	27	17	27	Sz	W	463 703 001 0

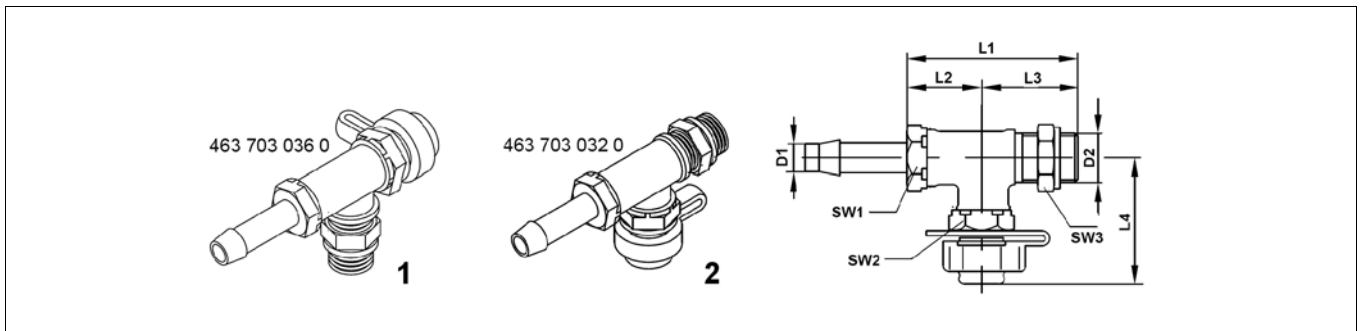
2.7 Контрольный патрубок с прямым резьбовым соединением



Трубка Ø D1	D2	L1	L2	SW1	SW3	SW4	SW5	Материал	Поставщик	Номер детали
8	8	64	53	17	17	17	17	-	W	463 703 003 0

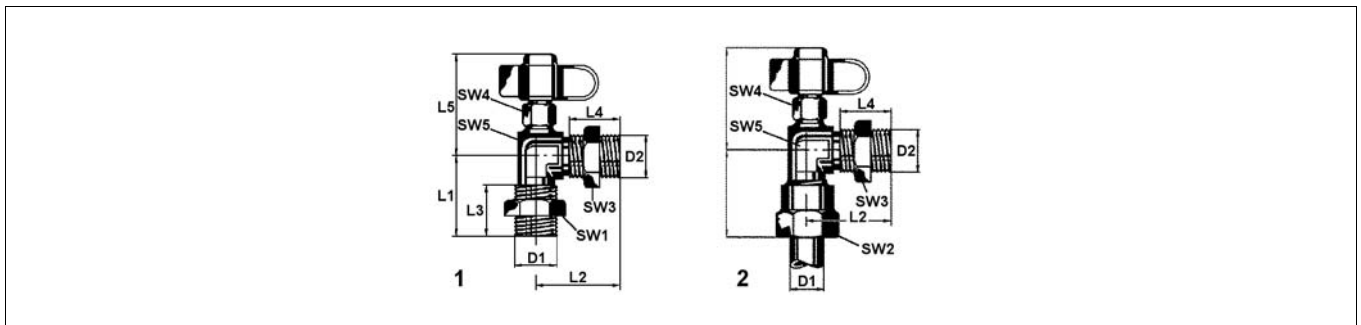
Трубка Ø D1	D2	L1	L2	SW1	SW3	SW4	SW5	Материал	Поставщик	Номер детали
10	10	60	49	19	19	17	17	Sz	W	463 703 005 0
12	12	64	51	22	22	17	19	Sz	W	463 703 007 0
15	15	99	54	27	27	17	19	Sz	C	463 703 002 0

2.8 Контрольный патрубок с прямым резьбовым соединением и шланговым насадком



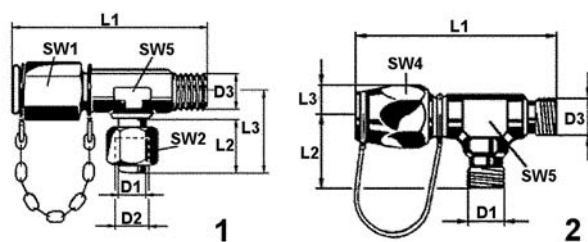
D1 (шланги)	D2	L1	L2	L3	L4	SW1	SW2	SW3	Материал	Поставщик	Номер детали
11x3.5	M 16x1.5	64.5	27.5	37	48	22	22	28	Br	A	463 703 032 0
11x3.5	M 16x1.5	64.5	27.5	37	48	22	22	28	Br	A	463 703 036 0

2.9 Контрольный патрубок с угловым резьбовым соединением



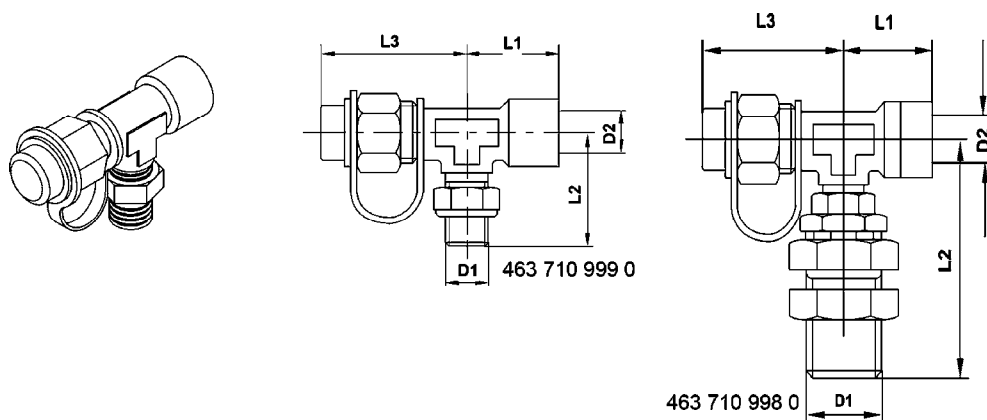
D1	D2	L1	L2	L3	L4	L5	SW2	SW3	SW4	SW5	Рис.	Материал	Поставщик	Номер детали
M 22x1.5	M 22x1.5	42	42	25	25	54	27	27	17	19	1	Sz	W	463 703 303 0
12	M 16x1.5	33	37	-	25	62	22	22	17	17	2	Sz	W	463 703 306 0
15	M 22x1.5	45	42	-	25	51	27	27	17	19	2	Sz	W	463 703 301 0

2.10 Контрольный клапа



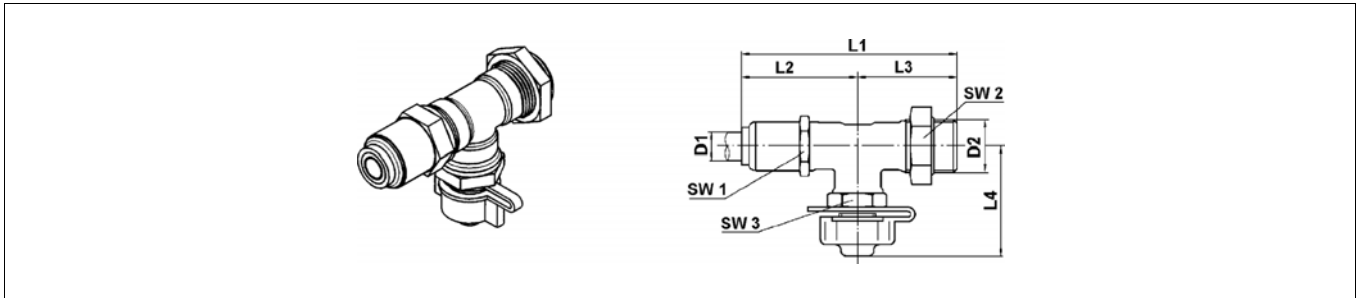
D1	D2	D3	L1	L2	L3	SW1	SW2	SW4	SW5	SW6	Рис.	Материал	Поставщик	Номер детали
8	M 14x1.5	M 14x1.5	67	19.5	29	19	19	-	19	-	1	Sz	W	463 711 000 0
M 14x1.5	-	M 14x1.5	67	24	11	-	-	19	17	-	2	Sz	W	463 710 001 0

2.11 Контрольный патрубок 3/2 моделирующего клапана пневматич. ALB



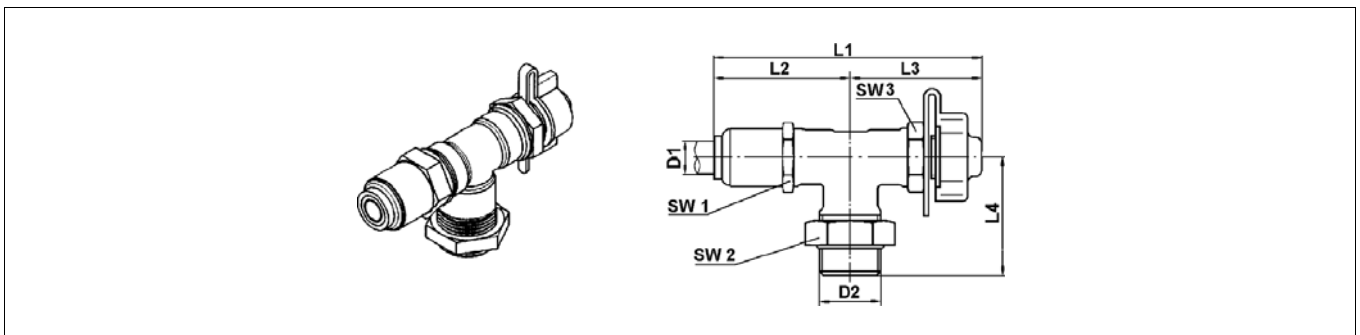
D1	D2	L1	L2	L3	Материал	Поставщик	Номер детали
M 12x1.5	M 12x1.5	25.5	32.5	40	Br	A	463 710 999 0
M 16x1.5	M 12x1.5	25.5	55.5	40	Br	A	463 710 998 0

2.12 Контрольный патрубок с L-образным фитингом



Трубка Ø D1	D2	L1	L2	L3	L4	SW1	SW2	SW3	Материал	Поставщик	Номер детали
10x1.0	M 16x1.5	87	49	38	48	22	22	22	Br	A	463 703 025 0
10x1.0	M 22x1.5	88	49	39	48	22	28	22	Br	A	463 703 026 0
12x1.5	M 22x1.5	90	51	39	48	22	28	22	Br	A	463 703 033 0
15x1.5	M 22x1.5	90.5	51.5	39	48	28	28	22	Br	A	463 703 027 0

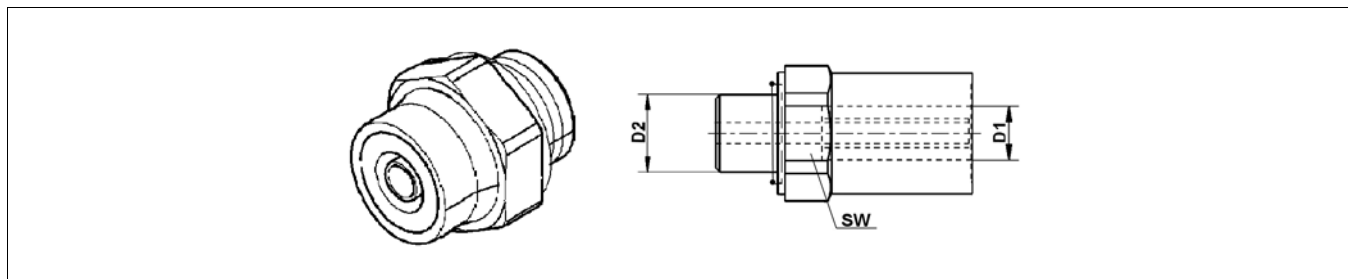
2.13 Контрольный патрубок с Т-образным фитингом



Трубка Ø D1	D2	L1	L2	L3	L4	SW1	SW2	SW3	Материал	Поставщик	Номер детали
15x1.5	M 22x1.5	99.5	51.5	48	38	28	28	22	Br	A	463 703 308 0
16x2.0	M 16x1.5	89.5	51.5	48	37	28	22	22	Br	A	463 703 310 0

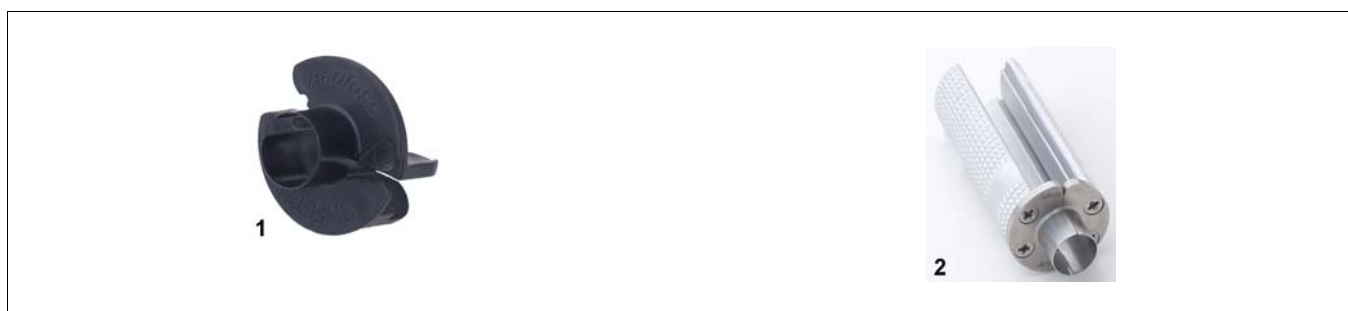
3 Разъемные соединения по технологии "New Line"

3.1 Прямое фитинговое соединение



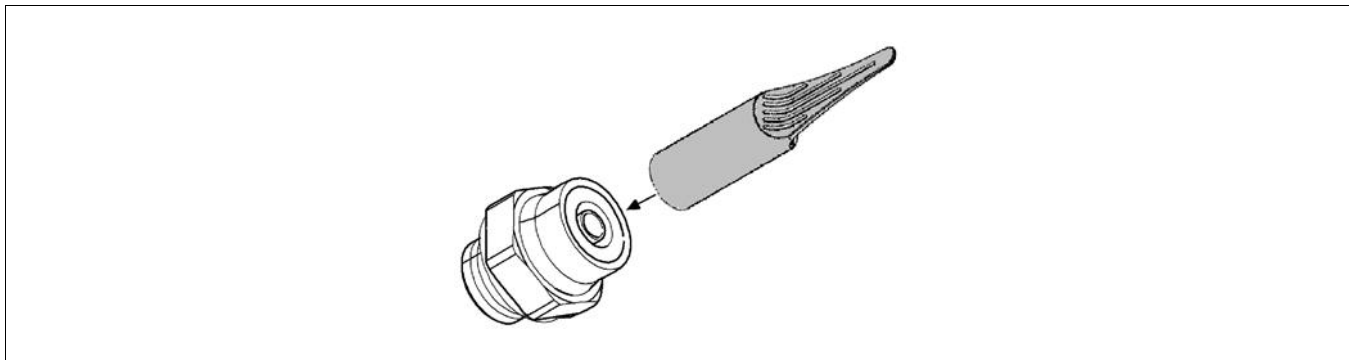
Трубка Ø D1	D2	SW	Материал	Поставщик	Номер детали
8x1.0	M 12x1.5	18	Br	R	893 800 007 2
8x1.0	M 16x1.5	22	Br	R	893 800 001 2
8x1.0	M 22x1.5	28	Br	R	893 800 005 2
12x1.5	M 16x1.5	22	Br	R	893 800 002 2
12x1.5	M 22x1.5	28	Br	R	893 800 008 2
15x1.5	M 22x1.5	28	Br	R	893 800 004 2
16x2.0	M 22x1.5	28	Br	R	893 800 003 2

3.2 Инструмент для демонтажа



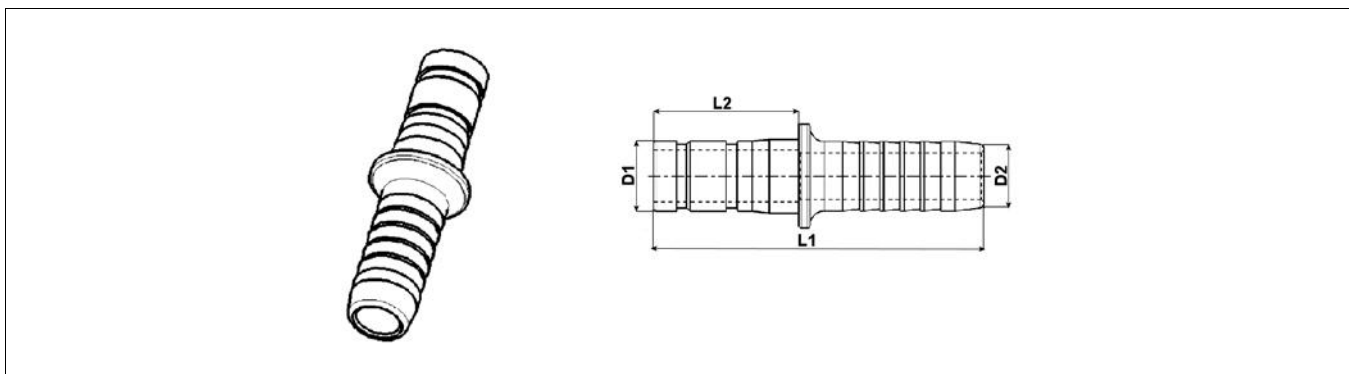
Трубка Ø	Номер детали	Поставщик	Рис.
8x1	899 700 001 4	R	1
8x1	899 700 012 4	R	2
12x1.5	899 700 002 4	R	1
12x1.5	899 700 014 4	R	2
15x1.5; 16x2	899 700 003 4	R	1
15x1.5	899 700 015 4	R	2
16x2	899 700 016 4	R	2
Комплект	899 700 920 2	R	1

3.3 Запорный разъем (отсоединяемый)



Трубка Ø	Поставщик	Номер детали
8x1.0	R	893 022 001 4
12x1.5	R	893 022 016 4
15x1.5	R	893 022 017 4
16x2.0	R	893 022 018 4

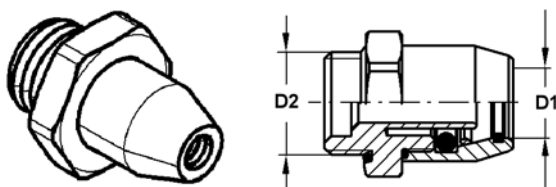
3.4 Шланговое соединение



D1	D2 (шланги)	L1	L2	Материал	Поставщик	Номер детали
12x1.5	11.5x3.5	57	25	CuZn	R	893 129 467 4

4 Разъемное соединение стандартное

4.1 Прямое фитинговое соединение

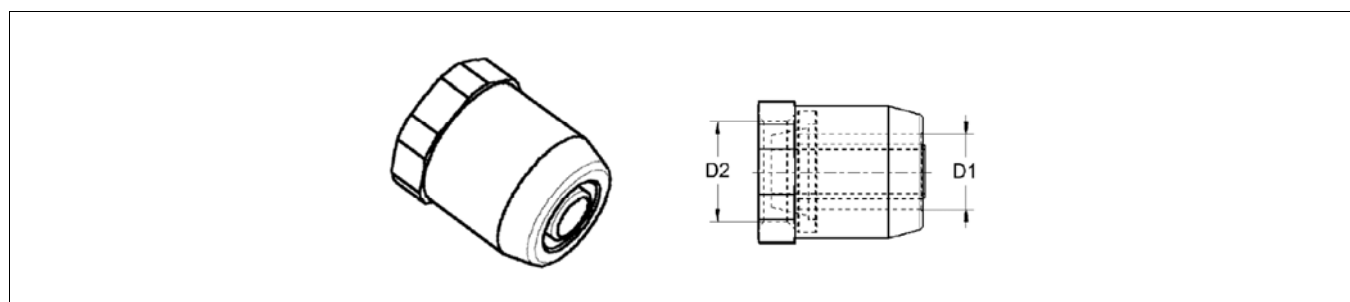


Трубка Ø D1	D2	SW	Материал	Поставщик	Номер детали
6x1.0	M 10x1.0	16	Br	R	893 803 035 0
6x1.0	M 10x1.0	16	Br	A	893 803 700 0
6x1.0	M 12x1.5	18	Br	R	893 803 022 0
6x1.0	M 12x1.5	18	Br	A	893 803 580 0
6x1.0	M 14x1.5	20	Br	R	893 803 980 0
6x1.0	M 14x1.5	20	Br	A	893 803 640 0
6x1.0	M 16x1.5	22	Br	R	893 803 023 0
6x1.0	M 16x1.5	22	Br	A	893 803 590 0
6x1.0	M 22x1.5	28	Br	R	893 803 024 0
6x1.0	M 22x1.5	28	Br	A	893 803 390 0
8x1.0	M 10x1.0	18	Br	R	893 803 025 0
8x1.0	M 10x1.0	18	Br	A	893 803 720 0
8x1.0	M 12x1.5	18	Br	R	893 803 950 0
8x1.0	M 12x1.5	18	Br	A	893 803 490 0
8x1.0	M 14x1.5	20	Br	R	893 803 026 0
8x1.0	M 14x1.5	20	Br	A	893 803 550 0
8x1.0	M 16x1.5	22	Br	R	893 803 960 0
8x1.0	M 16x1.5	22	Br	A	893 803 540 0
8x1.0	M 22x1.5	28	Br	R	893 803 970 0
8x1.0	M 22x1.5	28	Br	A	893 803 400 0
9x1.5	M 12x1.5	20	Br	R	893 800 009 0
10x1.0	M 10x1.0	20	Br	R	893 800 034 0
10x1.0	M 12x1.5	20	Br	R	893 803 982 0
10x1.0	M 12x1.5	20	Br	A	893 803 500 0

Трубка Ø D1	D2	SW	Материал	Поставщик	Номер детали
10x1.0	M 14x1.5	20	Br	A	893 803 510 0
10x1.0	M 14x1.5	20	Br	R	893 803 892 0
10x1.0	M 16x1.5	22	Br	R	893 803 880 0
10x1.0	M 16x1.5	22	Br	A	893 803 410 0
10x1.0	M 22x1.5	28	Br	R	893 803 890 0
10x1.0	M 22x1.5	28	Br	A	893 803 420 0
10x1.25	M 12x1.5	20	Br	R	893 803 042 0
10x1.25	M 12x1.5	20	Br	A	893 803 600 0
10x1.25	M 14x1.5	20	Br	R	893 803 043 0
10x1.25	M 14x1.5	20	Br	A	893 803 850 0
10x1.25	M 16x1.5	22	Br	R	893 803 044 0
10x1.25	M 16x1.5	22	Br	A	893 803 610 0
10x1.25	M 22x1.5	28	Br	R	893 803 211 0
10x1.25	M 22x1.5	28	Br	A	893 803 620 0
10x1.5	1/4 - 18 NPTF	20	Br	R	893 800 036 0
10x1.5	M 10x1.0	20	Br	R	893 820 002 0
10x1.5	M 12x1.5	20	Br	R	893 803 027 0
10x1.5	M 12x1.5	20	Br	A	893 803 730 0
10x1.5	M 14x1.5	20	Br	A	893 803 740 0
10x1.5	M 14x1.5	20	Br	R	893 803 992 0
10x1.5	M 16x1.5	22	Br	R	893 803 028 0
10x1.5	M 16x1.5	22	Br	A	893 803 750 0
10x1.5	M 22x1.5	28	Br	R	893 803 029 0
10x1.5	M 22x1.5	28	Br	A	893 803 760 0
11x1.5	M 16x1.5	22	Br	R	893 800 037 0
12x1.5	M 10x1.0	22	Br	R	893 820 004 0
12x1.5	M 12x1.5	22	Br	R	893 803 005 0
12x1.5	M 12x1.5	22	Br	A	893 803 630 0
12x1.5	M 14x1.5	22	Br	R	893 803 031 0
12x1.5	M 14x1.5	22	Br	A	893 803 660 0
12x1.5	M 16x1.5	22	Br	R	893 803 006 0
12x1.5	M 16x1.5	22	Br	A	893 803 430 0
12x1.5	M 22x1.5	28	Br	R	893 803 007 0
12x1.5	M 22x1.5	28	Br	A	893 803 440 0
15x1.5	M 14x1.5	26	Br	R	893 800 038 0
15x1.5	M 16x1.5	28	Br	A	893 803 450 0

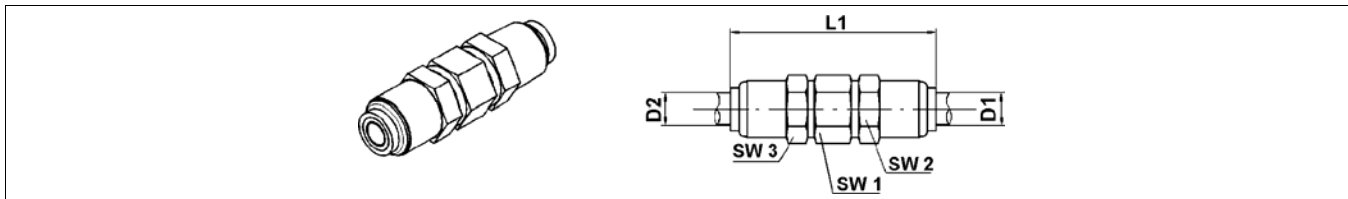
Трубка Ø D1	D2	SW	Материал	Поставщик	Номер детали
15x1.5	M 16x1.5	26	Br	R	893 803 930 0
15x1.5	M 22x1.5	28	Br	R	893 803 971 0
15x1.5	M 22x1.5	28	Br	A	893 803 460 0
15x1.5	M 26x1.5	32	Br	R	893 803 990 0
15x2.0	M 16x1.5	26	Br	R	893 803 032 0
15x2.0	M 16x1.5	28	Br	A	893 803 770 0
15x2.0	M 22x1.5	28	Br	R	893 803 033 0
15x2.0	M 22x1.5	28	Br	A	893 803 780 0
16x2.0	M 12x1.5	26	Br	R	893 800 042 0
16x2.0	M 14x1.5	26	Br	R	893 800 043 0
16x2.0	M 16x1.5	26	Br	R	893 803 011 0
16x2.0	M 16x1.5	28	Br	A	893 803 680 0
16x2.0	M 22x1.5	28	Br	A	893 803 690 0
16x2.0	M 22x1.5	28	Br	R	893 803 012 0
18x2.0	M 16x1.5	30	Br	A	893 803 520 0
18x2.0	M 16x1.5	30	Br	A	893 803 983 0
18x2.0	M 22x1.5	28	Br	R	893 803 013 0
18x2.0	M 22x1.5	30	Br	A	893 803 470 0
18x2.0	M 26x1.5	32	Br	R	893 803 989 0

4.2 Прямое фитинговое соединение с внутренней резьбой



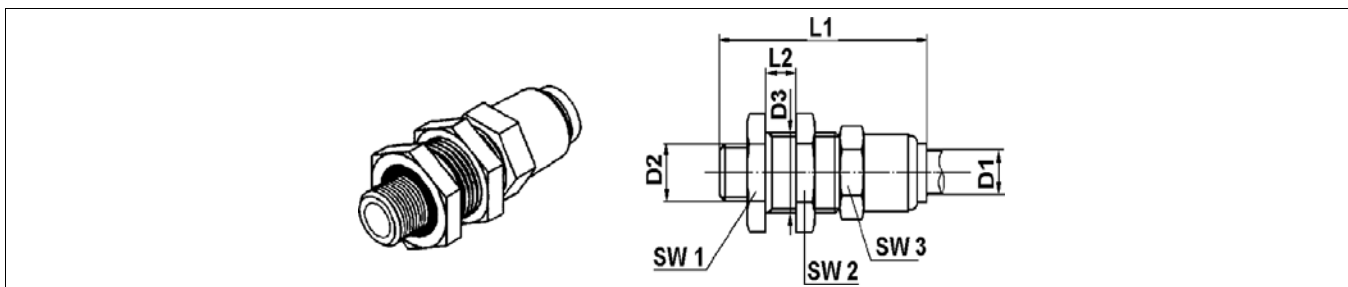
Трубка Ø D1	D2	SW	Материал	Поставщик	Номер детали
6x1.0	M 12x1.5	15	CuZn	W	893 771 236 4
8x1.0	M 14x1.5	17	CuZn	W	893 771 234 4
10x1.0	M 16x1.5	19	CuZn	W	893 771 233 4
12x1.5	M 18x1.5	22	CuZn	W	893 771 235 4

4.3 Прямой транзитный фитинг



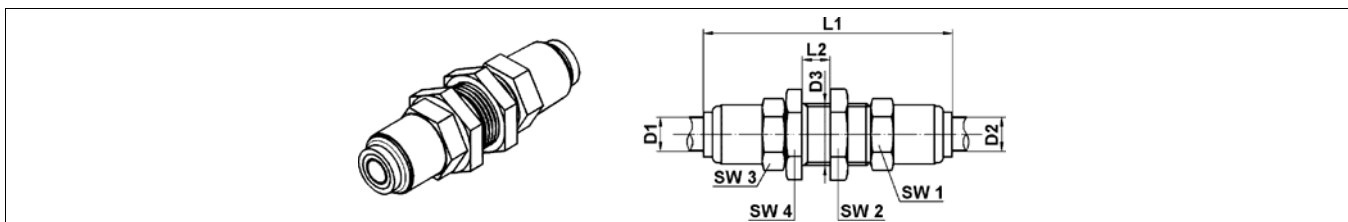
Трубка Ø D1	Трубка Ø D2	L1	SW1	SW2	SW3	Материал	Поставщик	Номер детали
6x1.0	6x1.0	71	18	18	18	Br	A	893 821 600 0
8x1.0	8x1.0	73	18	18	18	Br	A	893 821 610 0
10x1.0	10x1.0	82	22	22	22	Br	A	893 821 620 0
12x1.5	12x1.5	84	22	22	22	Br	A	893 821 630 0
15x1.5	15x1.5	87	22	28	28	Br	A	893 821 640 0

4.4 Прямой переборочный фитинг



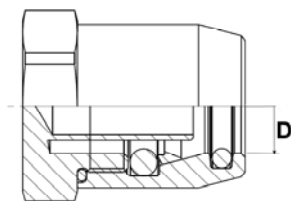
Трубка Ø D1	D2	D3	L1	L2	SW1	SW2	SW3	Материал	Поставщик	Номер детали
10x1.0	M 16x1.5	M 22x1.5	60.5	10	28	28	22	Br	A	893 821 660 0
12x1.5	M 16x1.5	M 22x1.5	69.5	10	28	28	22	Br	A	893 821 670 0
12x1.5	M 22x1.5	M 22x1.5	70.5	10	28	28	22	Br	A	893 821 680 0

4.5 Прямой транзитный переборочный фитинг



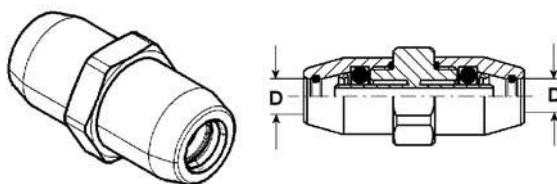
Трубка Ø D1	Трубка Ø D2	Трубка Ø D3	L1	L2	SW1	SW2	SW3	SW4	Материал	Поставщик	Номер детали
12x1.5	12x1.5	M 22x1.5	90	10	22	28	22	28	Br	A	893 821 650 0

4.6 Прямая заглушка



D	Материал	Поставщик	Номер детали
6x1	Br	R	893 800 027 0
12x1.5	Br	R	893 800 028 0

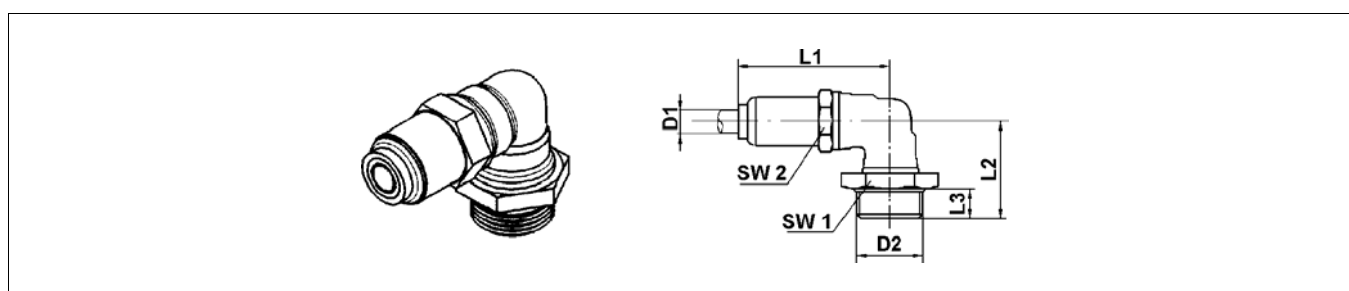
4.7 ФИТИНГ



Трубка Ø D	Материал	Поставщик	Номер детали
4x1.0	Br	R	893 800 045 0
6x1.0	Br	R	893 803 034 0
6x1.0	Br	A	893 770 000 0
8x1.0	Br	R	893 803 037 0
8x1.0	Br	A	893 770 010 0
10x1.0	Br	A	893 770 020 0
10x1.0	Br	R	893 803 038 0
10x1.25	Br	R	893 800 046 0
10x1.25	Br	A	893 770 070 0
10x1.5	Br	A	893 770 060 0
10x1.5	Br	R	893 803 991 0
11x1.5	Br	R	893 800 047 0
12x1.5	Br	R	893 803 039 0
12x1.5	Br	A	893 770 030 0

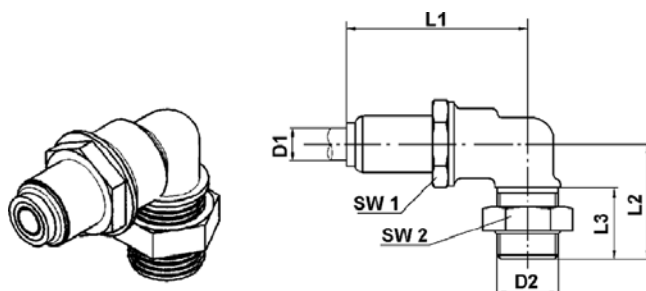
Трубка Ø D	Материал	Поставщик	Номер детали
15x1.5	Br	R	893 803 041 0
15x1.5	Br	A	893 770 040 0
15x2	Br	A	893 770 080 0
16x2	Br	A	893 770 090 0
18x2	Br	R	893 800 051 0
18x2	Br	A	893 770 100 0

4.8 Угловой резьбовой фитинг



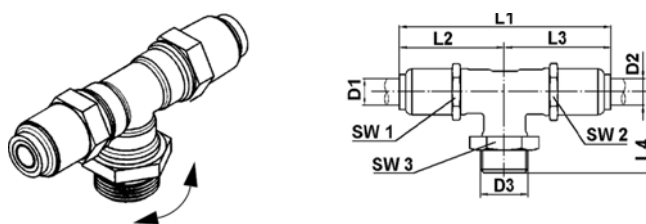
Трубка Ø D1	D2	L1	L2	L3	SW1	SW2	Материал	Поставщик	Номер детали
6x1.0	M 12x1.5	42.5	32	8	18	18	Br	A	893 831 360 0
8x1.0	M 12x1.5	44.5	32	8	18	18	Br	A	893 831 240 0
8x1.0	M 16x1.5	44.5	32	9	22	18	Br	A	893 821 970 0
8x1.0	M 22x1.5	44.5	34	9	28	18	Br	A	893 831 250 0
10x1.0	M 12x1.5	48.5	32	8	18	20	Br	A	893 831 370 0
10x1.0	M 16x1.5	49	34.5	9	22	22	Br	A	893 821 940 0
10x1.0	M 22x1.5	49	36.5	9	28	22	Br	A	893 821 930 0
12x1.5	M 16x1.5	50	34.5	9	22	22	Br	A	893 821 960 0
12x1.5	M 22x1.5	50	36.5	9	28	22	Br	A	893 821 950 0
15x1.5	M 22x1.5	51.5	36.5	9	28	28	Br	A	893 821 980 0

4.9 Угловой переборочный фитинг



Трубка \varnothing D1	D2	L1	L2	L3	SW1	SW2	Материал	Поставщик	Номер детали
10x1.0	M 16x1.5	49	37	24	22	22	Br	A	893 831 260 0
10x1.0	M 22x1.5	61.5	41.5	25	28	28	Br	A	893 831 410 0
12x1.5	M 16x1.5	50	37	24	22	22	Br	A	893 831 270 0
12x1.5	M 22x1.5	59	41.5	25	28	28	Br	A	893 831 280 0
15x1.5	M 16x1.5	50.5	37	24	28	22	Br	A	893 831 290 0
15x1.5	M 22x1.5	60.5	41.5	25	28	28	Br	A	893 831 300 0
16x2.0	M 22x1.5	60.5	41.5	25	28	28	Br	A	893 831 420 0
18x2.0	M 22x1.5	60.5	41.5	25	28	30	Br	A	893 831 310 0

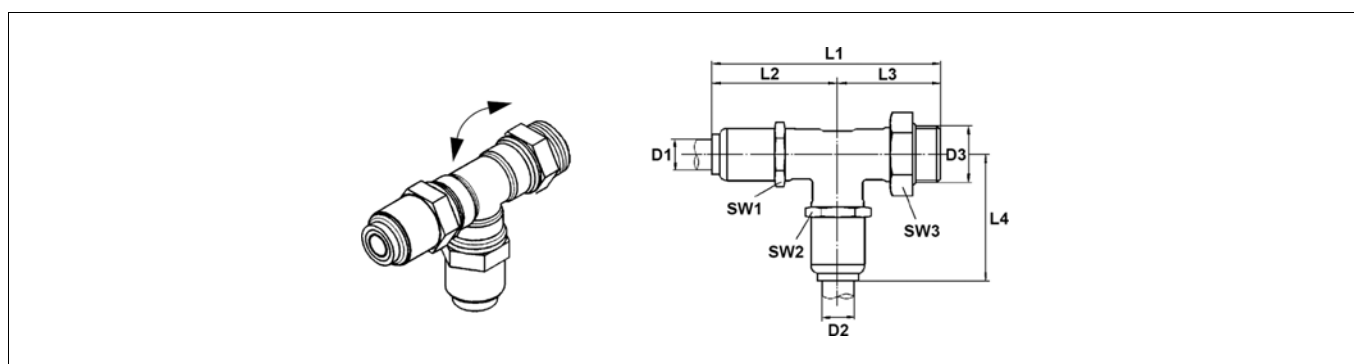
4.10 Т-образный транзитный фитинг



Трубка \varnothing D1	Трубка \varnothing D2	D3	L1	L2	L3	L4	SW1	SW2	SW3	Материал	Поставщик	Номер детали
8x1.0	8x1.0	M 12x1.5	86	43	43	31	18	18	18	Br	A	893 851 040 0
8x1.0	8x1.0	M 22x1.5	86	43	43	34	18	18	28	Br	A	893 851 030 0
10x1.0	10x1.0	M 16x1.5	98	49	49	34.5	22	22	22	Br	A	893 850 950 0
10x1.0	10x1.0	M 22x1.5	98	49	49	36.5	22	22	28	Br	A	893 851 111 0
12x1.5	8x1.0	M 22x1.5	94	50	44	36.5	22	22	28	Br	A	893 851 020 0

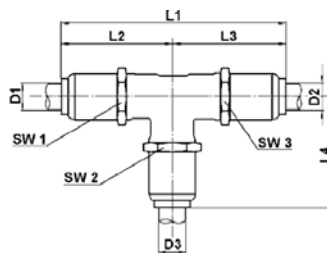
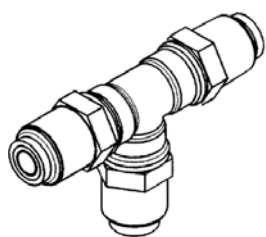
Трубка Ø D1	Трубка Ø D2	D3	L1	L2	L3	L4	SW1	SW2	SW3	Материал	Поставщик	Номер детали
12x1.5	12x1.5	M 16x1.5	100	50	50	34.5	22	22	22	Br	A	893 850 960 0
12x1.5	12x1.5	M 22x1.5	100	50	50	36.5	22	28	22	Br	A	893 850 970 0

4.11 Т-образный транзитный фитинг



Трубка Ø D1	D2	D3	L1	L2	L3	L4	SW1	SW2	SW3	Материал	Поставщик	Номер детали
8x1.0	8x1.0	M 12x1.5	74	43	31	43	18	18	18	Br	A	893 851 060 0
8x1.0	8x1.0	M 16x1.5	75	43	32	43	18	18	22	Br	A	893 851 100 0
8x1.0	8x1.0	M 22x1.5	77	43	34	43	18	18	28	Br	A	893 851 070 0
8x1.0	12x1.5	M 22x1.5	80.5	44	36.5	50	22	22	28	Br	A	893 851 050 0
10x1.0	10x1.0	M 16x1.5	83.5	49	34.5	49	22	22	22	Br	A	893 851 110 0
10x1	10x1.0	M 22x1.5	85.5	49	34.5	49	22	22	28	Br	A	893 851 220 0
12x1.5	12x1.5	M 22x1.5	86.5	50	36.5	50	22	22	28	Br	A	893 851 080 0
12x1.5	10x1.0	M 22x1.5	88	51.5	36.5	49	28	22	28	Br	A	893 851 090 0

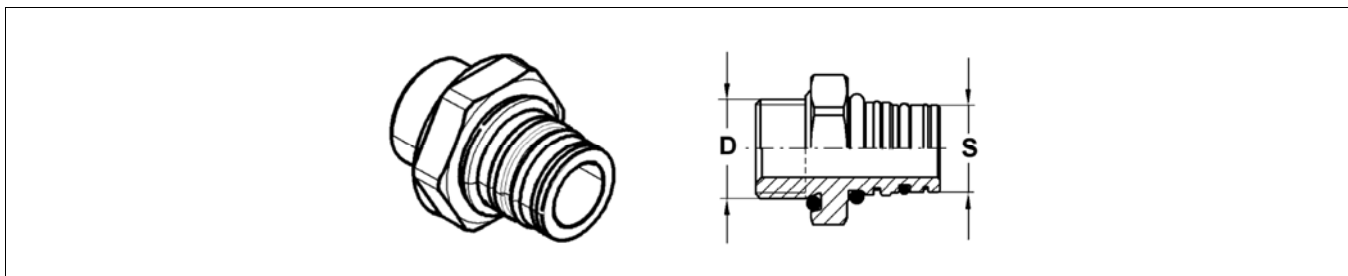
4.12 Т-образный транзитный фитинг



Трубка Ø D1	Трубка Ø D2	Трубка Ø D3	L1	L2	L3	L4	SW1	SW2	SW3	Материал	Поставщик	Номер детали
8x1.0	8x1.0	6x1.0	86	43	43	42	18	18	18	Br	A	893 862 020 0
8x1.0	8x1.0	8x1.0	86	43	43	43	18	18	18	Br	A	893 862 010 0
10x1.0	10x1.0	10x1.0	98	49	49	49	22	22	22	Br	A	893 861 440 0
12x1.5	12x1.5	12x1.5	100	50	50	50	22	22	22	Br	A	893 861 450 0
15x1.5	15x1.5	15x1.5	111	55.5	55.5	55.5	28	28	28	Br	A	893 861 460 0

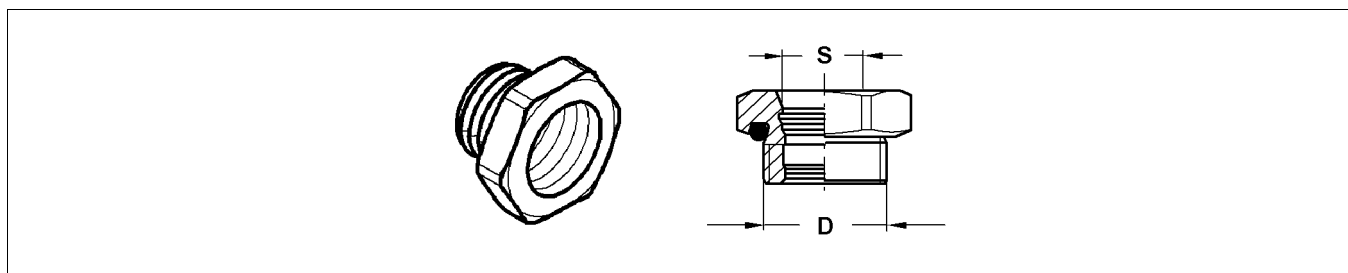
5 Системы с быстроразъемными соединениями

5.1 Ввертываемый патрубок с быстроразъемным соединением



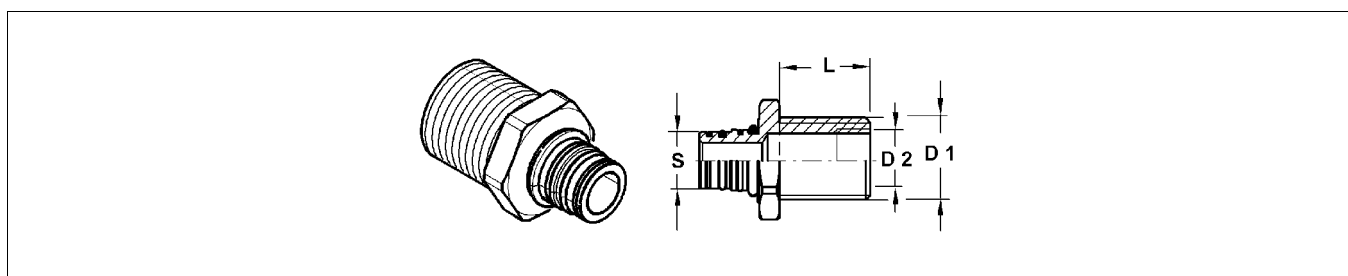
D	S	SW	Материал	Поставщик	Номер детали
M 10x1.0	RO 13	18	Br	A	893 129 392 2
M 12x1.5	RO 13	18	Br	A	893 129 393 2
M 16x1.5	RO 13	22	Br	A	893 129 384 2
M 22x1.5	RO 13	28	Br	A	893 129 385 2
M 10x1.0	RO 15	20	Br	A	893 129 386 2
M 12x1.5	RO 15	20	Br	A	893 129 389 2
M14 x1.5	RO 15	20	Br	A	893 129 390 2
M 16x1.5	RO 15	22	Br	A	893 129 387 2
M 22x1.5	RO 15	28	Br	A	893 129 388 2
G 1/4"	P 5	20	Br	R	893 905 794 2
1/8" – 27NPTF	P 5	20	Br	R	893 820 001 2
M 12x1.5	P 5	18	Br	R	893 129 191 2
M 14x1.5	P 5	20	Br	R	893 820 887 2
M 16x1.5	P 5	22	Br	R	893 129 192 2
M 22x1.5	P 5	28	Br	R	893 129 193 2
M 26x1.5	P 5	32	Br	R	893 120 009 4

5.2 Переходник с быстроразъемным соединением



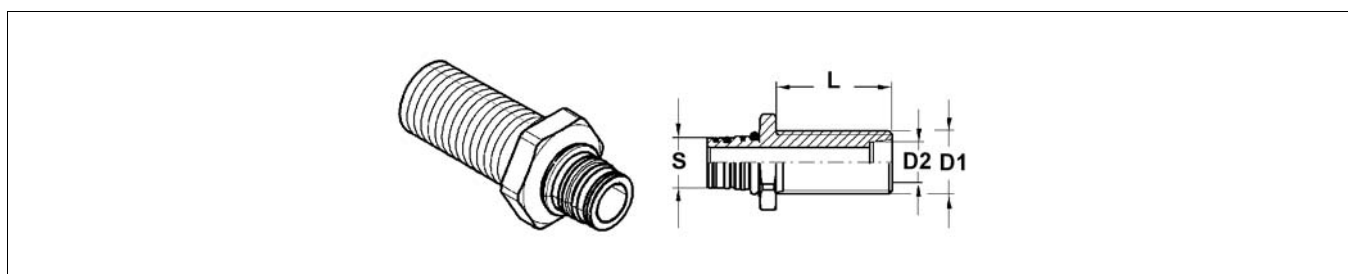
D	S	SW	Материал	Поставщик	Номер детали
M 22x1.5	P 5	24	Br	R	893 803 981 2
M 22x1.5	RO 15	28	Br	A	893 184 679 4

5.3 Переборочный фитинг с быстроразъемным соединением



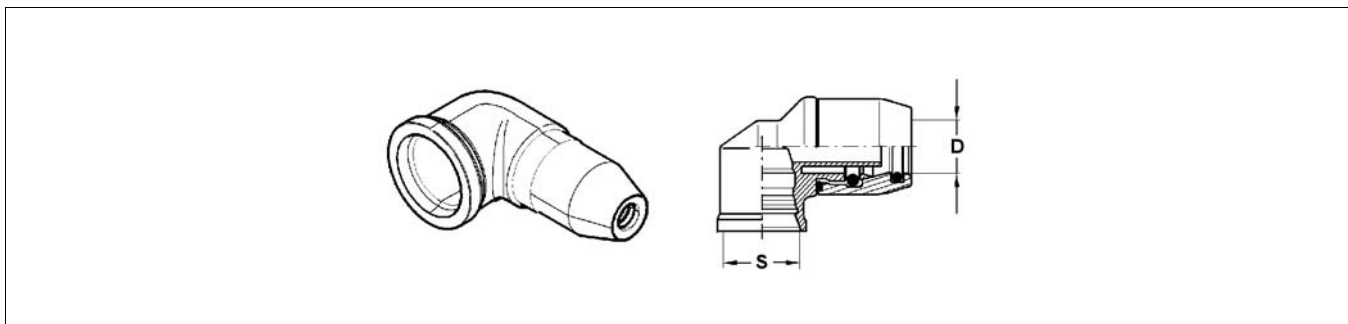
D1	D2	S	L	SW	Материал	Поставщик	Номер детали
M 22x1.5	M 16x1.5	P 5	24	28	Br	R	893 129 196 2
M 22x1.5	3/8	P 5	24	28	Br	R	893 120 015 4
M 22x1.5	M 16x1.5	RO 15	20	28	Br	A	893 129 394 2

5.4 Штуцер, устанавливаемый в перегородке, с конусом и быстроразъемным соединением



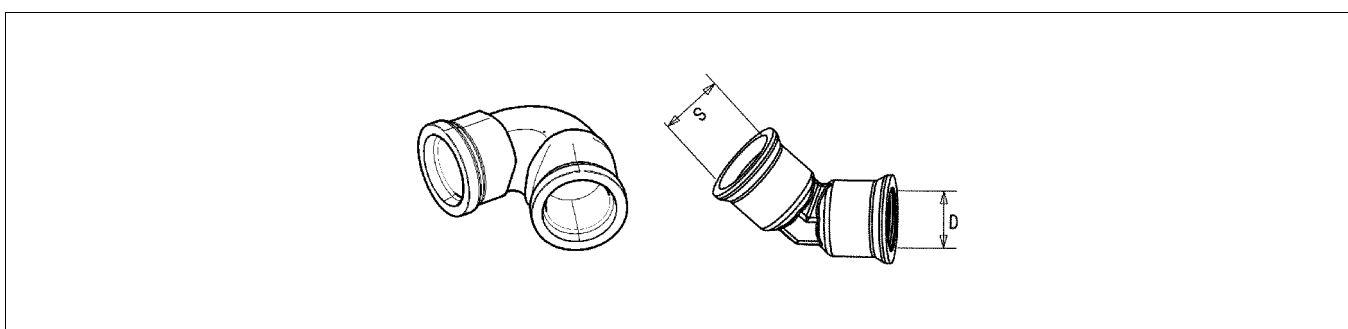
D1	D2	S	L	SW	Материал	Поставщик	Номер детали
M 18x1.5	K 24° - 12	P 5	34	24	Br	R	893 129 444 2

5.5 Разъем 90° с быстроразъемным соединением



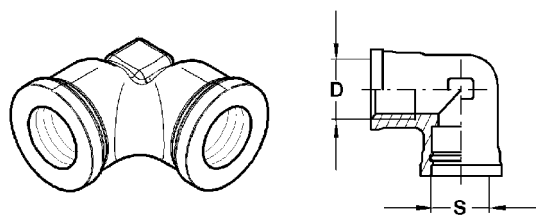
Трубка Ø (D)	S	Материал	Поставщик	Номер детали
6x1.0	P 5	Br	R	893 803 981 0
8x1.0	P 5	Br	R	893 831 177 0
10x1.0	P 5	Br	R	893 831 178 0
10x1.25	P 5	Br	R	893 831 501 0
10x1.5	P 5	Br	R	893 401 002 0
12x1.5	P 5	Br	R	893 831 182 0
15x1.5	P 5	Br	R	893 831 181 0
15x2.0	P 5	Br	R	893 830 000 0
16x2.0	P 5	Br	R	893 831 183 0

5.6 Уголок 45° с быстроразъемным соединением



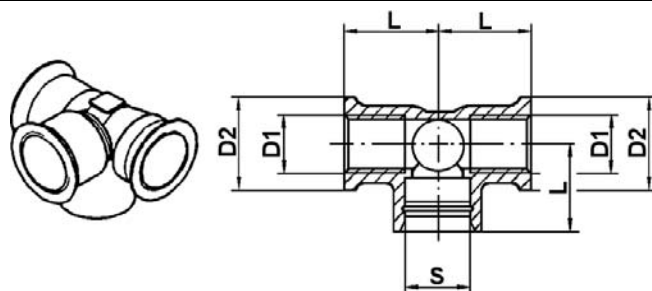
D	S	Материал	Поставщик	Номер детали
M 16x1.5	P 5	Br	R	893 401 797 4
M 16x1.5	RO 15	Br	A	893 401 776 4

5.7 Уголок 90° с быстроразъемным соединением



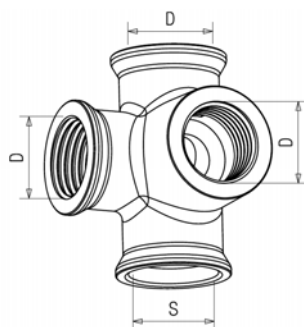
D	S	Материал	Поставщик	Номер детали
M 12x1.5	P 5	Br	R	893 401 827 2
M 16x1.5	P 5	Br	R	893 401 015 2

5.8 4-ходовой угловой блок "Т" с быстроразъемным соединением



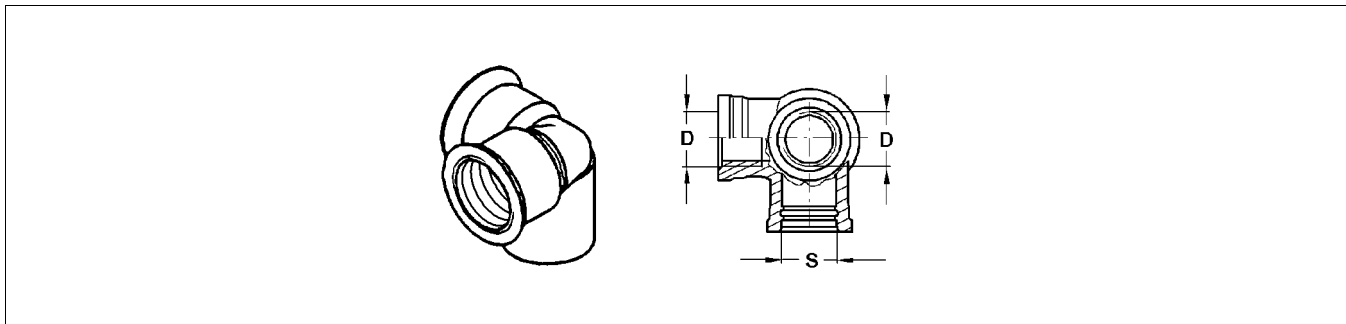
D1	D2	L	S	Материал	Поставщик	Номер детали
M 12x1.5	19	17	RO 13	Br	A	893 501 791 4
M 16x1.5	-	-	P 5	Br	R	893 550 002 4
M 16x1.5	21.5	19.5	RO 15	Br	A	893 501 792 4

5.9 4-ходовой угловой блок "L" с быстроразъемным соединением



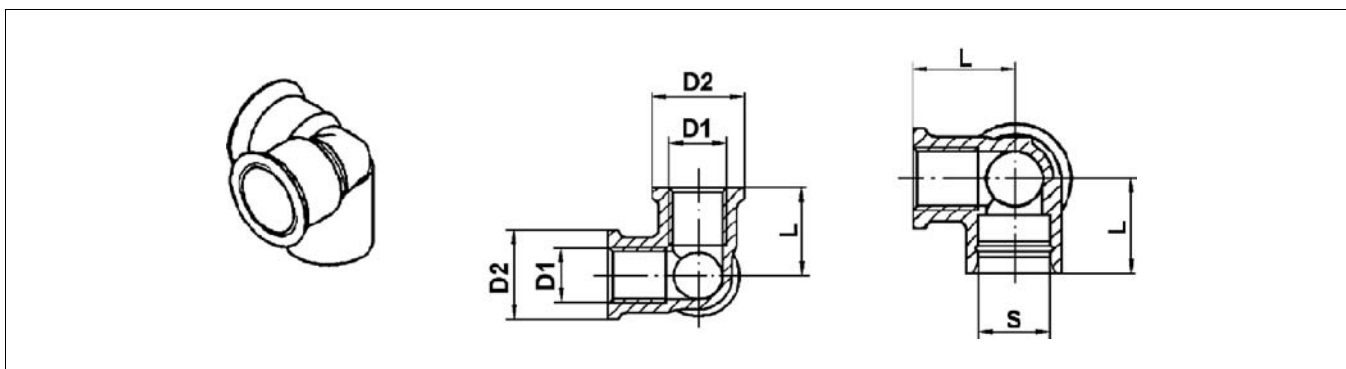
D	S	Материал	Поставщик	Номер детали
M 16x1.5	P5	Br	R	893 920 000 4

5.10 3-ходовой угловой блок с быстроразъемным соединением



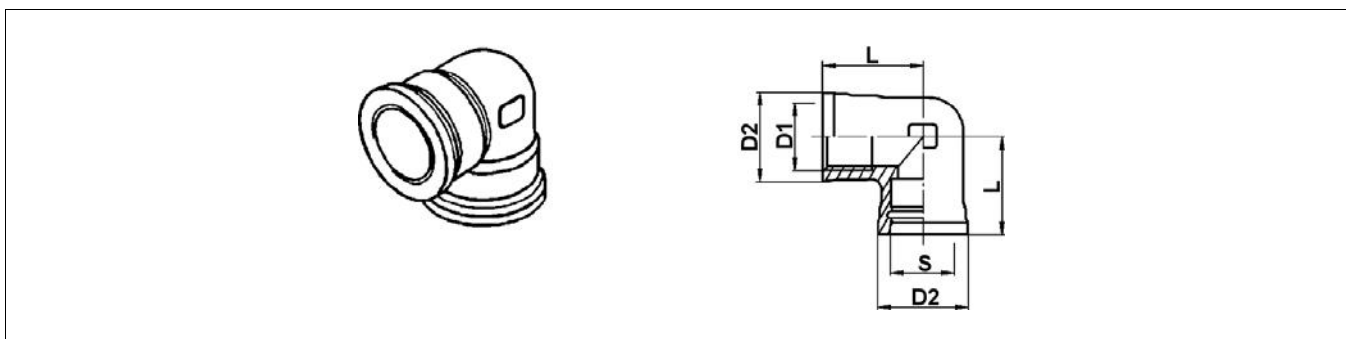
D	S	Материал	Поставщик	Номер детали
M 16x1.5	P 5	Br	R	893 401 294 4

5.11 3-ходовой угловой блок для быстроразъемного соединения



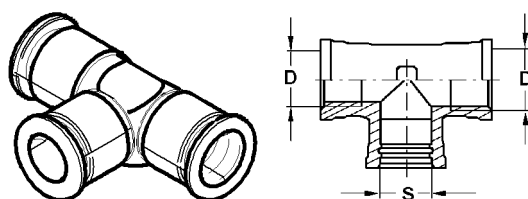
D1	D2	L	S	Материал	Поставщик	Номер детали
M 16x1.5	21.5	19.5	RO 15	Br	A	893 401 779 4

5.12 Уголок для быстроразъемного соединения



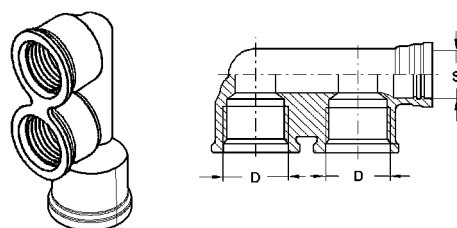
D1	D2	L	S	Материал	Поставщик	Номер детали
M 12x1.5	19	18	RO 13	Br	A	893 401 777 4
M 16x1.5	21.5	20.5	RO 15	Br	A	893 401 771 4

5.13 Тройник с быстроразъемным соединением



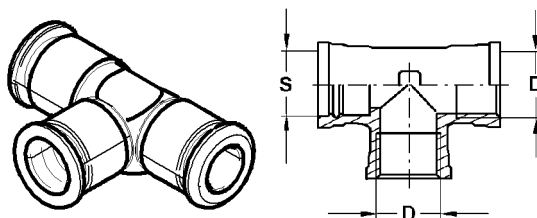
D	S	Материал	Поставщик	Номер детали
M 12x1.5	P 5	Br	R	893 501 195 4
M 12x1.5	RO 13	Br	A	893 501 790 4
M 16x1.5	P 5	Br	R	893 501 196 4
M 16x1.5	RO 15	Br	A	893 501 785 4

5.14 F-образный элемент с быстроразъемным соединением



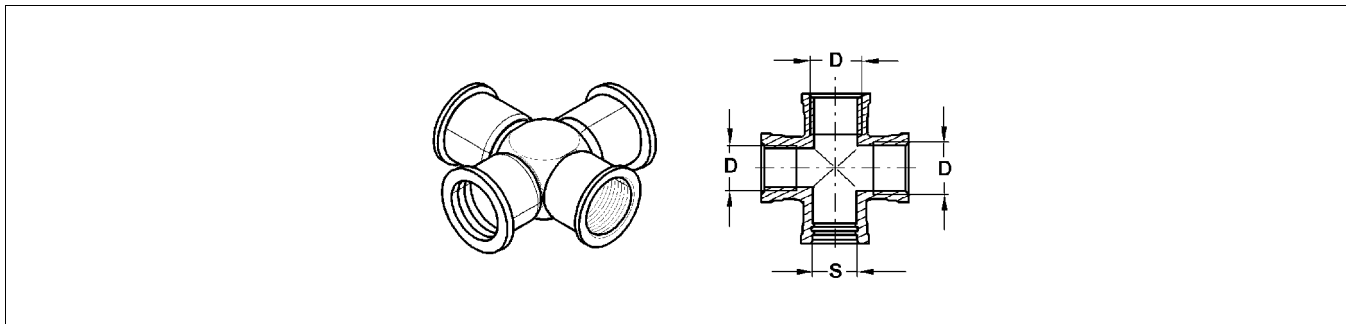
D	S	Материал	Поставщик	Номер детали
M 16x1.5	P 5	Br	R	893 401 818 4

5.15 L-образный элемент с быстроразъемным соединением



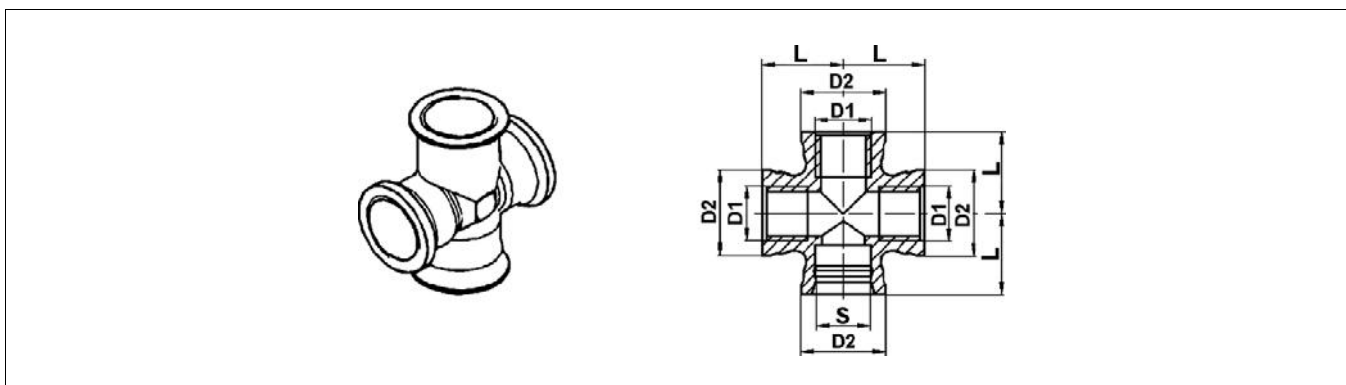
D	S	Материал	Поставщик	Номер детали
M 12x1.5	P 5	Br	R	893 501 193 4
M 16x1.5	P 5	Br	R	893 501 194 4
M 12x1.5	RO 13	Br	A	893 501 789 4
M 16x1.5	RO 15	Br	A	893 501 784 4

5.16 Крестовина с быстроразъемным соединением



D	S	Материал	Поставщик	Номер детали
M 16x1.5	P 5	Br	R	893 550 001 4

5.17 Крестовина для быстроразъемного соединения



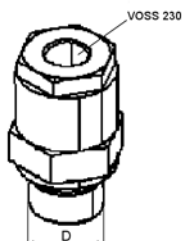
D1	D2	L	S	Материал	Поставщик	Номер детали
M 12x1.5	19	17	RO 13	Br	A	893 550 047 4
M 16x1.5	21.5	19.5	RO 15	Br	A	893 550 045 4

6 Быстроразъемное соединение Voss

6.1 Переходник с нажимным винтом

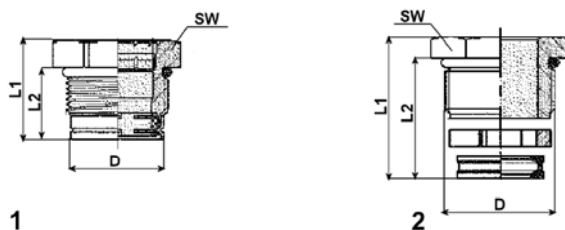
Совмещение системы с резьбовым соединением Voss 232 и 230

Для установки клапана с соединением типа Voss 232 в устройстве с трубками, имеющими соединения Voss 230.



D	Материал	Поставщик	Номер детали
M 16x1.5	Br	V	893 226 689 2
M 22x1.5	Br	V	893 226 690 2

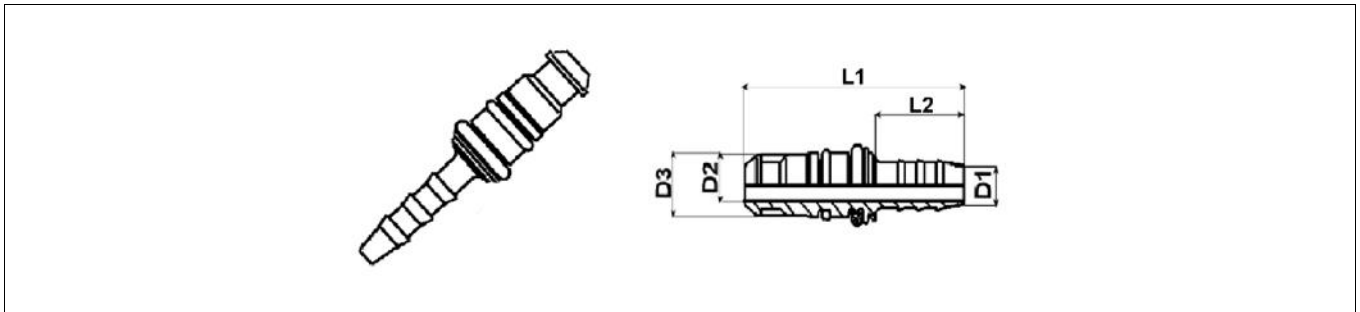
6.2 Фитинг Voss



D	L1	L2	SW	NG	Рис.	Материал	Поставщик	Номер детали
M 16x1.5	21	15.4	19	8-Voss 232	1	Br	V	893 226 682 2
M 16x1.5	16.5	12.4	19	8-Voss 230	2	Br	V	893 220 920 2
M 22x1.5	21	15.4	24	12-Voss 232	1	Br	V	893 226 683 2
M 22x1.5	16.5	12.4	24	12-Voss 230	2	Br	V	893 220 921 2

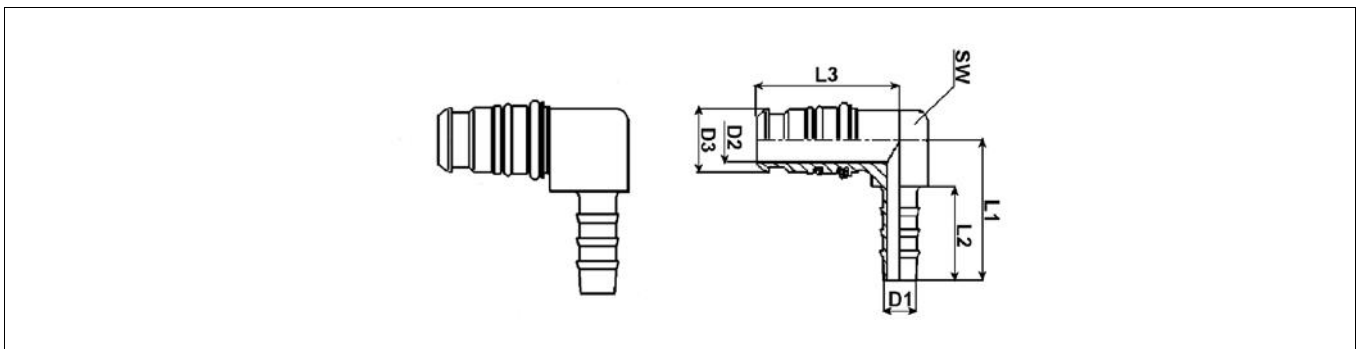
6.3 Voss 232

6.3.1 Разъемный переходник Voss 232



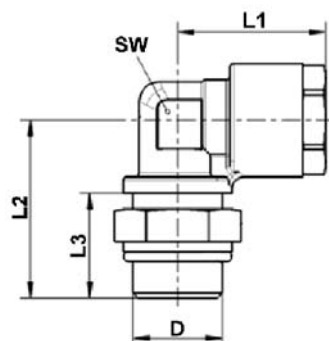
NG	Трубка Ø D1	D2	D3	L1	L2	Материал	Поставщик	Номер детали
8	6x1	4.9	9.1	39.5	16	Br	V	893 920 338 2
8	8x1	4.9	9.1	39.5	16	Br	V	893 920 347 2
12	6x1	10	14.6	39.5	16	Br	V	893 920 348 2
12	8x1	10	14.6	39.5	16	Br	V	893 920 349 2
12	10x1	10	14.6	45.5	22	Br	V	893 920 350 2
12	12x1	10	14.6	45.5	22	Br	V	893 920 351 2

6.3.2 Угловой переходник Voss 232



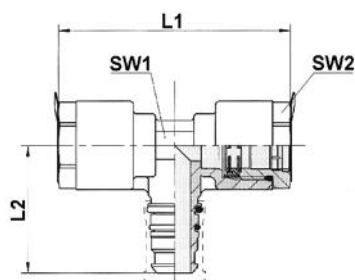
NG	Трубка Ø D1	D2	D3	L1	L2	L3	SW	Материал	Поставщик	Номер детали
8	6x1	4.9	9.1	24	16	31.5	12	Br	V	893 920 340 2
12	6x1	10	14.6	26.5	16	31.5	17	Br	V	893 920 354 2
12	10x1.25	10	14.6	32.5	22	33.5	17	Br	V	893 920 356 2
12	12x1.5	10	14.6	32.5	22	33.5	17	Br	V	893 920 357 2

6.3.3 Фитинг для соединения ввинчиванием, угол 90°, Voss 232



NG	D	L1	L2	L3	SW	Материал	Поставщик	Номер детали
12	M 22x1.5	36.6	44	26	19	Br/Sz	V	893 831 749 2

6.3.4 Т-образный разъем Voss 232



NG	L1	L2	SW1	SW2	Материал	Поставщик	Номер детали
12	73.2	41	17	24	Br	V	893 920 342 2

7 Кейс с деталями для резьбовых соединений

7.1 Кейс с деталями для резьбовых соединений

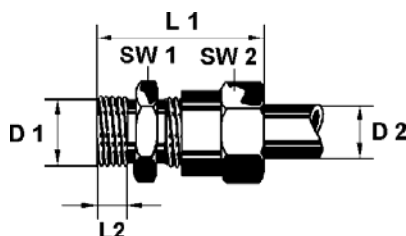


Номер детали	Наименование	Описание	Колво
463 703 115 0	контрольный вывод	M 22x1.5	4
463 703 120 0	контрольный вывод	M 16x1.5	4
893 022 000 2	Резьбовая пробка с уплотнительным кольцом	M 12x1.5	4
893 022 014 4	Резьбовая пробка с уплотнительным кольцом	M 16x1.5	4
893 022 015 4	Резьбовая пробка с уплотнительным кольцом	M 22x1.5	4
893 104 064 4	Резьбовая муфта	M 16x1.5	8
893 104 296 2	Штуцер, устанавливаемый в перегородке, с предустановленной контргайкой и уплотнительным кольцом	M 22x1.5 / 16x1.5 / 22x1.5	3
893 104 297 2	Штуцер, устанавливаемый в перегородке, с предустановленной контргайкой и уплотнительным кольцом	M 22x1.5 / 16x1.5 / 16x1.5	3
893 129 191 2	Ввертывающийся патрубок с быстроразъемным соединением	P5 / M 12x1.5	4
893 129 192 2	Ввертывающийся патрубок с быстроразъемным соединением	P5 / M 16x1.5	6
893 129 193 2	Ввертывающийся патрубок с быстроразъемным соединением	P5 / M 22x1.5	4
893 401 015 2	Уголок 90° с быстроразъемным соединением	P5 / M 16x1.5	4
893 401 797 4	Уголок 45° с быстроразъемным соединением	P5 / M 16x1.5	4
893 401 818 4	F-образный элемент с быстроразъемным соединением	P5 / M 16x1.5	2
893 501 194 4	L-образный элемент с быстроразъемным соединением	P5 / M 16x1.5	4
893 501 196 4	Тройник с быстроразъемным соединением	P5 / M 16x1.5	4
893 800 001 2	Прямое фитинговое соединение, "New Line"	8x1.0 / M 16x1.5	6

Номер детали	Наименование	Описание	Колво
893 800 002 2	Прямое фитинговое соединение, "New Line"	12x1.5 / M 16x1.5	6
893 800 004 2	Прямое фитинговое соединение, "New Line"	15x1.5 / M 22x1.5	4
893 800 007 2	Прямое фитинговое соединение, "New Line"	8x1.0 / M 12x1.5	8
893 800 008 2	Прямое фитинговое соединение, "New Line"	12x1.5 / M 22x1.5	6
893 803 012 0	Прямое фитинговое соединение, "New Line"	16x2.0 / M 22x1.5	4
893 803 013 0	Прямое фитинговое соединение	18x2.0 / M 22x1.5	4
893 803 023 0	Прямое фитинговое соединение	6x1.0 / M 16x1.5	4
893 803 880 0	Прямое фитинговое соединение	10x1.0 / M 16x1.5	6
893 803 890 0	Прямое фитинговое соединение	10x1.0 / M 22x1.5	6

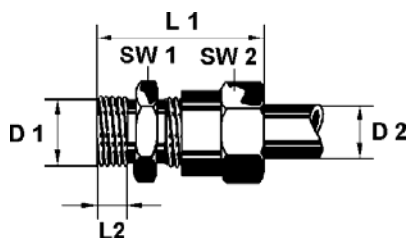
8 Стандартные резьбовые соединения

8.1 Прямое резьбовое штуцерное соединение



D1	D2	L1	L2	SW1	SW2	Материал	Поставщик	Номер детали
R 3/8	Ø 10	36	12	19		Sz	W	893 803 090 0
R 1/2"	Ø 15	54	12	27	27	Sz	W	893 800 144 0
M 22x1.5	Ø 18	52	12	32	32	Sz	W	893 800 154 0
M 26x1.5	Ø 18	52	12	32	32	Sz	W	893 800 254 0

8.2 Прямое резьбовое штуцерное соединение

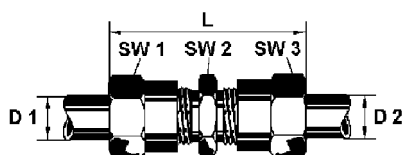


D1	D2	L1	L2	SW1	SW2	Материал	Поставщик	Номер детали
R 1/4	6	38	12	17	-	Sz	W	893 800 370 0
R 1/4" КОН.	8	36	12	17	17	Sz	W	893 800 894 0
R 1/4"-18 NPT	8	38	15.1	17	17	Sz	W	893 800 904 0
R 1/4"	10	38	12	19	19	Sz	W	893 800 354 0
R 1/4"-18 NPT	12	40	15.1	19	22	Sz	W	893 801 314 0
R 1/8"	6	31	8	14	14	Sz	W	893 801 004 0
R 1/8" КОН.	8	31	8	17	17	Sz	W	893 800 994 0
M 10x1.0	6	31	8	14	14	Sz	W	893 800 294 0
M 10x1.0	8	33	8	17	17	Sz	W	893 800 304 0
M 10x1.0	10	35	8	19	19	Sz	W	893 800 914 0

D1	D2	L1	L2	SW1	SW2	Материал	Поставщик	Номер детали
M 12x1.5	6	37	10	17	14	Sz	W	893 800 014 0
M 12x1.5	8	35	10	17	17	Sz	W	893 800 234 0
M 12x1.5	10	39	10	19	19	Sz	W	893 800 044 0
M 12x1.5	12	34	10	19	22	Sz	W	893 800 984 0
M 12x1.5	15	50	10	27	27	Sz	W	893 800 054 0
M 14x1.5	6	39	10	19	14	Sz	W	893 800 064 0
M 14x1.5	8	35	10	17	17	Sz	W	893 800 244 0
M 16x1.5	6	36	12	22	14	Sz	W	893 809 010 0
M 16x1.5	10	37	12	22	19	Sz	W	893 801 994 0
M 16x1.5	12	37	12	22	22	Sz	W	893 800 974 0
M 16x1.5	15	48	12	24	27	Sz	W	893 800 364 0
M 18x1.5	10	39	12	24	19	Sz	W	893 800 924 0
M 22x1.5	6	37	12	27	14	Sz	W	893 800 022 0
M 22x1.5	8	40	12	27	17	Sz	W	893 800 224 0
M 22x1.5	10	40	12	27	19	Sz	W	893 800 109 0
M 22x1.5*	10	40	12	27	19	Sz	W	893 800 101 0
M 22x1.5	12	37	12	27	22	Sz	W	893 800 964 0
M 22x1.5	15	52	12	27	27	Sz	W	893 800 033 0
M 26x1.5	15	46	12	32	27	Sz	W	893 800 264 0

* с фильтром

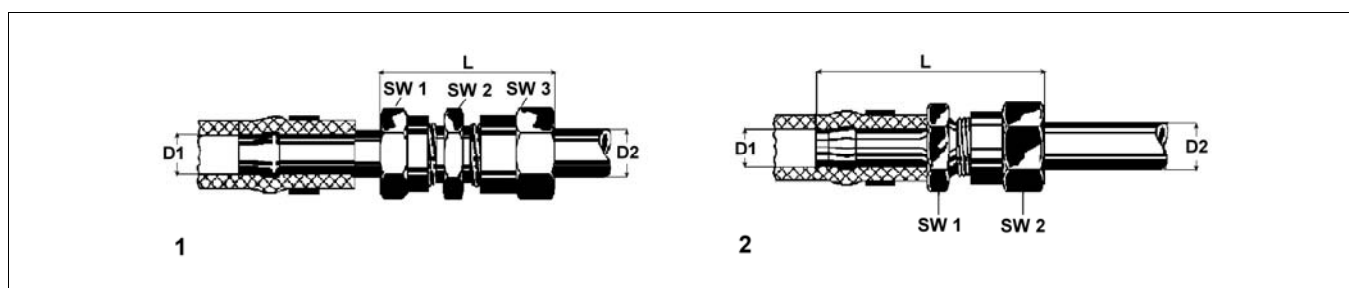
8.3 Прямой резьбовой переходник



D1	D2	L	SW1	SW2	SW3	Материал	Поставщик	Номер детали
6	6	39	12	12	12	Sz	A	893 821 430 0
6	6	48	14	17	14	Sz	W	893 820 012 0
8	6	45	17	14	14	Sz	W	893 820 144 0
8	8	45	17	14	17	Sz	W	893 820 134 0
10	6	50	19	17	14	Sz	W	893 820 114 0

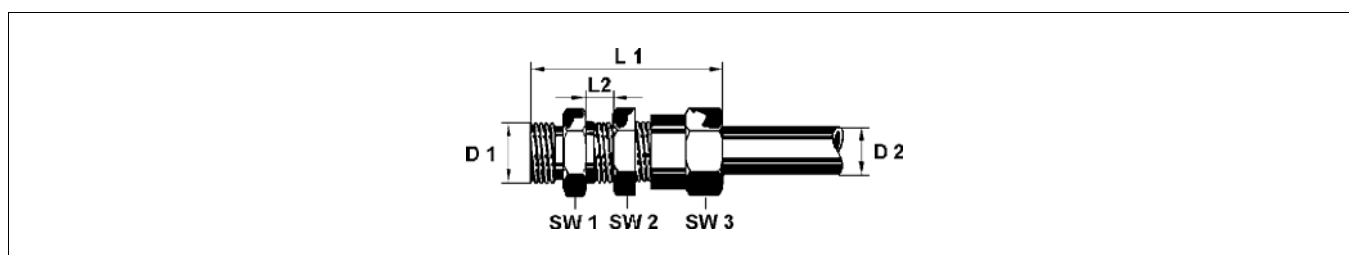
D1	D2	L	SW1	SW2	SW3	Материал	Поставщик	Номер детали
10	8	45	19	17	17	Sz	W	893 820 104 0
10	10	48	19	17	19	Sz	W	893 820 024 0
12	12	43	22	19	22	Sz	W	893 820 564 0
14	14	57	24	24	24	Sz	A	893 821 450 0
15	15	74	27	27	27	Sz	W	893 820 061 0
16	16	57	30	27	30	Sz	A	893 821 460 0
18	15	74	32	32	27	Sz	W	893 820 094 0
18	18	74	32	32	32	Sz	W	893 820 084 0

8.4 Прямое транзитное резьбовое соединение со шланговым насадком



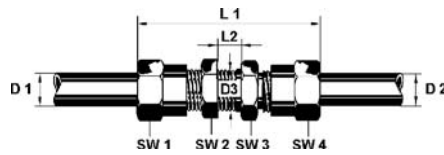
D1	D2	L	SW1	SW2	SW3	Рис.	Материал	Поставщик	Номер детали
11x3.5	12	83	22	19	22	1	Sz	W	893 820 584 0
13x6	15	82	27	27	-	2	Sz	W	893 820 234 2

8.5 Прямое транзитное переборочное соединение

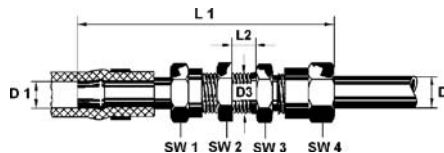


D1	D2	L1	L2 макс.	SW1	SW2	SW3	Материал	Поставщик	Номер детали
M 16x1.5	10	62	16	22	22	19	Sz	W	893 821 211 0
M 16x1.5	12	63	16	22	24	22	Sz	W	893 821 234 0
M 16x1.5	15	79	16	27	27	27	Sz	W	893 821 254 0
M 22x1.5	10	62	16	27	22	19	Sz	W	893 821 074 2
M 22x1.5	12	63	16	27	24	22	Sz	W	893 821 224 0
M 22x1.5	15	79	16	27	27	27	Sz	W	893 821 244 0

8.6 Прямое транзитное переборочное соединение

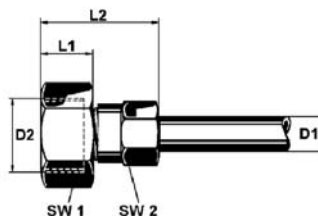


D1	D2	D3	L1	L2 макс.	SW1	SW2	SW3	SW4	Материал	Поставщик	Номер детали
6	6	M 12x1.5	64	16	14	17	17	14	Sz	W	893 821 390 0
10	10	M 16x1.5	75	10	19	22	22	19	Sz	W	893 820 160 0
12	12	M 18x1.5	69	16	22	24	24	22	Sz	W	893 820 574 0
12	15	M 18x1.5	80	16	22	24	27	27	Sz	W	893 821 124 0
15	15	M 22x1.5	94	12	27	27	27	27	Sz	W	893 820 070 0



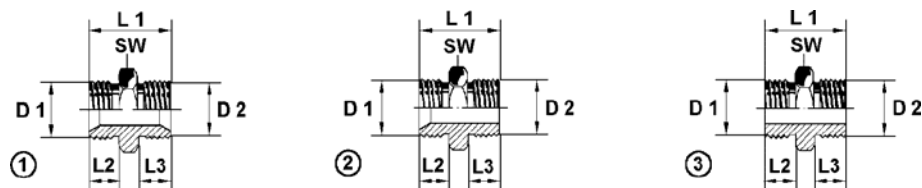
D1	D2	D3	L1	L2 макс.	SW1	SW2	SW3	SW4	Материал	Поставщик	Номер детали
11x3.5	10	M 18x1.5	113	16	22	24	24	19	Sz	W	893 821 170 0
13x6	15	M 22x1.5	131	16	27	27	27	27	Sz	W	893 820 240 0

8.7 Прямое навинчивающееся резьбовое соединение



D1	D2	L1	L2	SW1	SW2	Материал	Поставщик	Номер детали
6	M 22x1.5	12	35	27	14	Sz	W	893 810 020 0
8	M 22x1.5	20	46	27	17	Sz	W	893 810 054 0
10	M 22x1.5	14	38	27	19	Sz	W	893 810 034 0
12	M 22x1.5	19	41	27	22	Sz	W	893 810 500 0
18	M 22x1.5	25	37	32	Без гайки	Sz	W	893 184 556 4

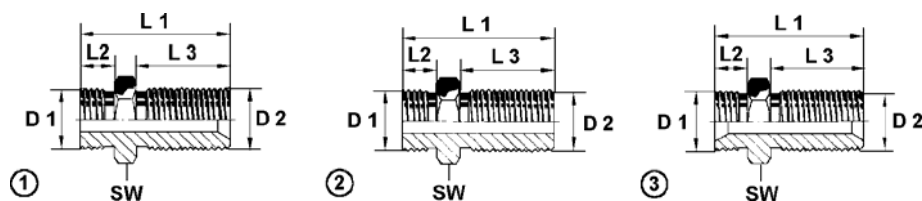
8.8 Прямые соединительные муфты



Трубка Ø	D1	Трубка Ø	D2 (шланги)	L1	L2	L3	SW	Рис.	Материал	Поставщик	Номер детали
6	M 12x1.5	6	M 12x1.5	26	10	10	17	1	Sz	W	893 100 064 4
6	M 12x1.5	8	M 14x1.5	25	10	10	14	1	Sz	W	893 100 624 4
6	M 12x1.5	10	M 16x1.5	26	10	11	17	1	Sz	W	893 100 510 4
6	M 12x1.5	15	M 22x1.5	28	7	12	27	2	Sz	W	893 100 024 4
8	M 14x1.5	8	M 14x1.5	25	10	10	14	1	Sz	W	893 100 614 4
8	M 14x1.5	10	M 16x1.5	26	10	11	17	1	Sz	W	893 100 364 4
8	M 14x1.5	15	M 22x1.5	30	10	12	27	2	Sz	W	893 100 554 4
10	M 16x1.5	10	M 16x1.5	27	11	11	17	1	Sz	W	893 100 204 4
10	M 16x1.5	15	M 22x1.5	29	11	12	27	2	Sz	W	893 100 138 4
12	M 18x1.5	12	M 18x1.5	28	11	11	19	1	Sz	W	893 102 314 4
12	M 18x1.5	15	M 22x1.5	30	12	12	27	2	Sz	W	893 100 431 4
-	M 22x1.5	-	M 22x1.5	30	12	12	27	3	Sz	W	893 100 035 4
-	M 22x1.5*	-	M 22x1.5	30	12	12	27	3	Sz	W	893 100 031 4
-	M 22x1.5	-	M 22x1.5	39	16	16	26	3	Sz	C	893 104 477 4
-	M 22x1.5	-	M 26x1.5	30	12	12	32	3	Sz	W	893 100 174 4

* с расточкой под фильтр

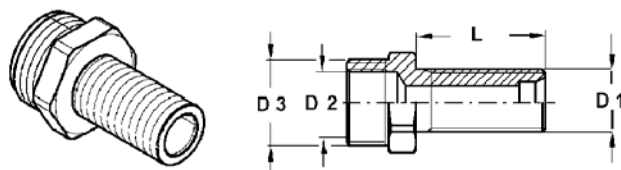
8.9 Прямой штуцер, устанавливаемый в перегородке



Трубка Ø	D1	Трубка Ø	D2	L1	L2	L3	SW	Рис.	Материал	Поставщик	Номер детали
10	M 16x1.5	10	M 16x1.5	52	11	35	22	3	Sz	W	893 100 834 4
-	M 16x1.5	12	M 18x1.5	54	12	34	22	1	Sz	W	893 103 220 4

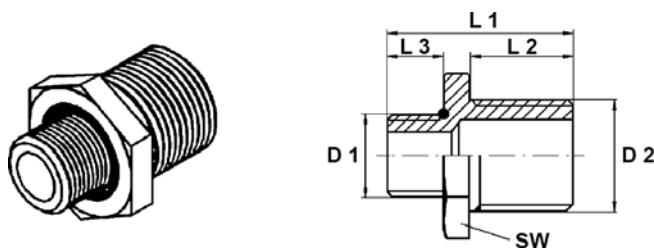
Трубка Ø	D1	Трубка Ø	D2	L1	L2	L3	SW	Рис.	Материал	Поставщик	Номер детали
-	M 22x1.5	10	M 16x1.5	52	12	35	27	1	Sz	W	893 100 330 4
-	M 22x1.5	-	M 22x1.5	54	12	34	27	2	Sz	W	893 100 224 4
-	R 1/2"	-	M 22x1.5	54	12	34	27	2	Sz	W	893 100 264 4

8.10 Штуцер, устанавливаемый в перегородке, с конусом



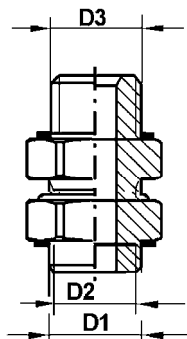
Трубка Ø	D1	D2	D3	L	SW	Материал	Поставщик	Номер детали
10	M 16x1.5	M 16x1.5	M 22x1.5	34	24	Br	R	893 104 065 4
10	M 16x1.5	M 16x1.5	-	34	24	Br	R	893 820 009 2
10	M 18x1.5	M 16x1.5	-	34	24	Br	R	893 820 000 2

8.11 Прямой штуцер, устанавливаемый в перегородке, с уплотнительным кольцом и контргайкой



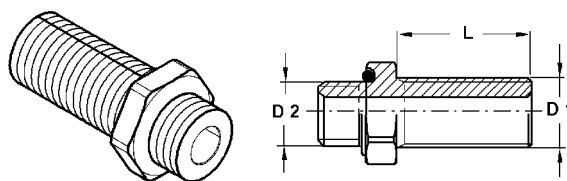
D1	D2	L1	L2	L3	SW	Материал	Поставщик	Номер детали
M 16x1.5	M 16x1.5	39	24	9	22	Br	A	893 890 820 0
M 22x1.5	M 22x1.5	40	24	9	28	Br	A	893 890 440 0

8.12 Штуцер, устанавливаемый в перегородке, с предустановленной контргайкой и уплотнительным кольцом



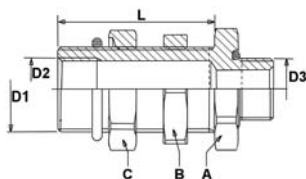
D1	D2	D3	L	SW	Материал	Поставщик	Номер детали
M 22x1.5	M 16x1.5	M 22x1.5	24	28	Br	R	893 104 296 2
M 22x1.5	M 16x1.5	M 16x1.5	24	28	Br	R	893 104 297 2

8.13 Штуцер, устанавливаемый в перегородке, с уплотнительным кольцом



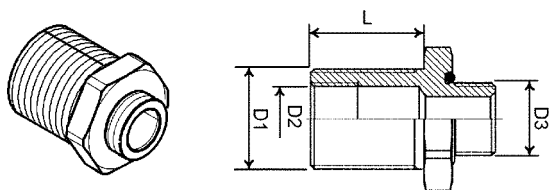
D1	D2	L	SW	Материал	Поставщик	Номер детали
M 12x1.5	M 12x1.5	24	18	Br	R	893 104 053 2
M 12x1.5	M 14x1.5	24	20	Br	R	893 100 001 2
M 16x1.5	M 12x1.5	19.5	22	Br	A	893 104 795 2
M 16x1.5	M 16x1.5	24	22	Br	R	893 104 054 2
M 16x1.5	M 16x1.5	24	22	Br	A	893 104 772 2
M 16x1.5	M 16x1.5	35	22	Br	R	893 104 055 2
M 16x1.5	M 16x1.5	40	22	Br	A	893 104 790 2
M 16x1.5	M 22x1.5	24	28	Br	A	893 104 774 2
M 22x1.5	M 16x1.5	24	28	Br	R	893 104 291 2
M 22x1.5	M 16x1.5	24	28	Br	A	893 104 775 2
M 22x1.5	M 22x1.5	24	28	Br	A	893 104 773 2

8.14 Штуцер, устанавливаемый в перегородке



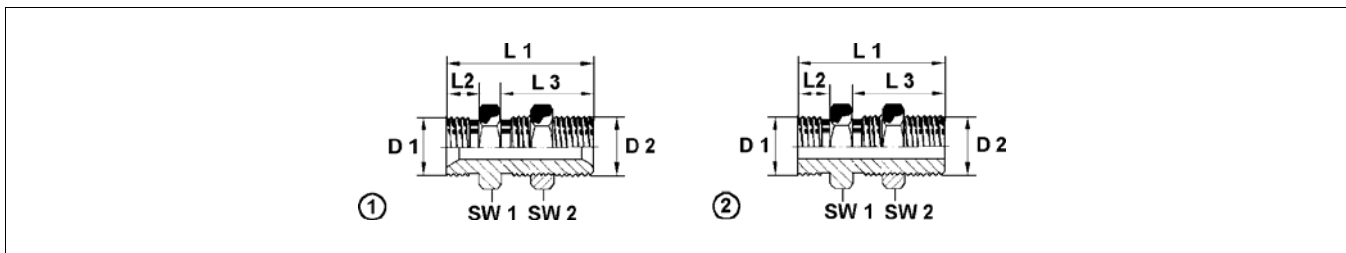
D1	D2	D3	L	SW	Материал	Поставщик	Номер детали
M 22x1.5	M 16x1.5	M 16x1.5	40	28	Br	R	893 100 002 4

8.15 Штуцер, устанавливаемый в перегородке, с внутренней резьбой и уплотнительным кольцом



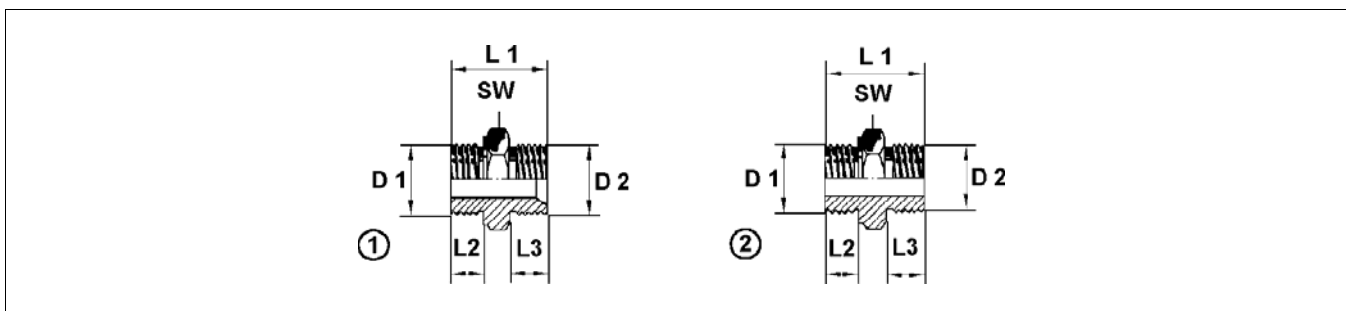
D1	D2	D3	L	SW	Материал	Поставщик	Номер детали
M 22x1.5	M 16x1.5	M 16x1.5	24	28	Br	R	893 104 292 2
M 22x1.5	M 16x1.5	M 16x1.5	24	28	Br	A	893 104 777 2
M 22x1.5	M 16x1.5	1/2" - 18 NPTF Без уплотнительного кольца / прокладки на резьбе	24	28	Br	R	893 104 800 2
M 22x1.5	M 16x1.5	M 16x1.5	40	28	Br	R	893 104 061 2
M 22x1.5	M 16x1.5	M 22x1.5	24	28	Br	R	893 104 294 2
M 22x1.5	M 16x1.5	M 22x1.5	24	28	Br	A	893 104 776 2
M 22x1.5	M 16x1.5	M 22x1.5	40	28	Br	R	893 104 056 2
M 22x1.5	M 16x1.5	M 22x1.5	30	28	Br	R	893 100 003 4

8.16 Штуцер с двухсторонней резьбой и контргайкой



Трубка Ø	D1	D2	L1	L2	L3	SW1	SW2	Рис.	Материал	Поставщик	Номер детали
8	M 16x1.5	M 16x1.5	52	11	35	22	22	1	Sz	W	893 890 570 0
-	M 22x1.5	M 12x1.5	40	12	23	27	19	2	Sz	W	893 890 030 0
-	M 22x1.5	M 22x1.5	54	12	34	27	27	2	Sz	W	893 890 014 0
-	R 1/2"	M 22x1.5	54	12	34	27	27	2	Sz	W	893 890 040 0

8.17 Ввертывающийся патрубков

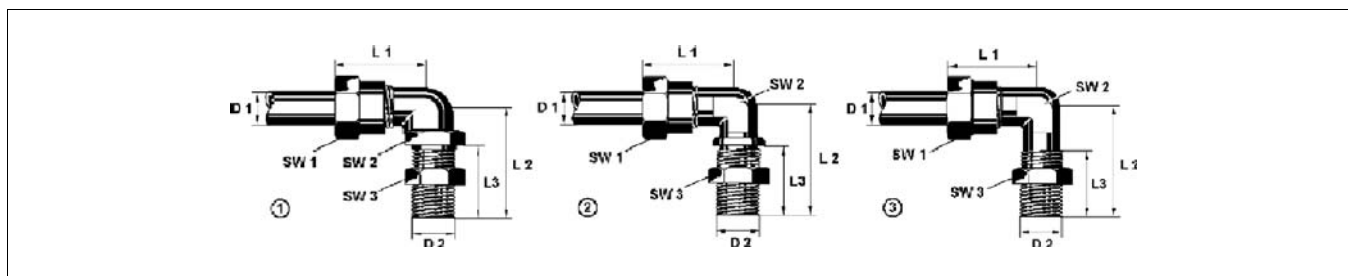


D1	D2	Трубка Ø	L1	L2	L3	SW	Рис.	Материал	Поставщик	Номер детали
M 10x1.0	M 12x1.5	6	23.5	8	10	14	1	Sz	W	893 100 920 4
M 10x1.0	M 14x1.5	8	23	8	10	17	1	Sz	W	893 100 960 4
M 12x1.5	M 14x1.5	8	27	10	10	17	1	Sz	W	893 100 564 4
M 14x1.5*	M 14x1.5	8	25	10	10	17	1	Sz	W	893 100 644 4
M 12x1.5	M 16x1.5	10	28	10	10	19	1	Sz	W	893 100 074 4
M 22x1.5*	M 16x1.5	10	29	12	11	27	1	Sz	W	893 100 340 4
R 1/4"	M 16x1.5	10	30	12	11	19	1	Sz	W	893 101 234 4
M 12x1.5	M 18x1.5	12	26	10	11	19	1	Sz	W	893 102 224 4
M 16x1.5	M 18x1.5	12	29	12	11	22	1	Sz	W	893 102 244 4
M 18x1.5	M 18x1.5	-	25	10	10	27	2	Sz	W	893 100 110 4
M 22x1.5	M 18x1.5	12	29	12	11	27	1	Sz	W	893 102 254 4
M 16x1.5	M 22x1.5	-	30	12	12	24	2	Sz	W	893 101 164 4
M 16x1.5	M 22x1.5	-	54	12	34	27	2	Sz	W	893 103 900 4
M 22x1.5	R 1/2	-	39	11	17	30	2	Sz	W	893 320 694 4

D1	D2	Трубка Ø	L1	L2	L3	SW	Рис.	Материал	Поставщик	Номер детали
R 1/4"-18 NPT	M 22x1.5	-	33	15.1	12	24	2	Sz	W	893 100 790 4
R 3/8" кон.	M 22x1.5	-	30	12	12	27	2	Sz	W	893 101 016 4
R 1/2"	M 22x1.5	-	30	12	12	27	2	Sz	W	893 100 164 4
R 3/4"	M 22x1.5	-	35	12	12	32	2	Sz	W	893 100 180 4

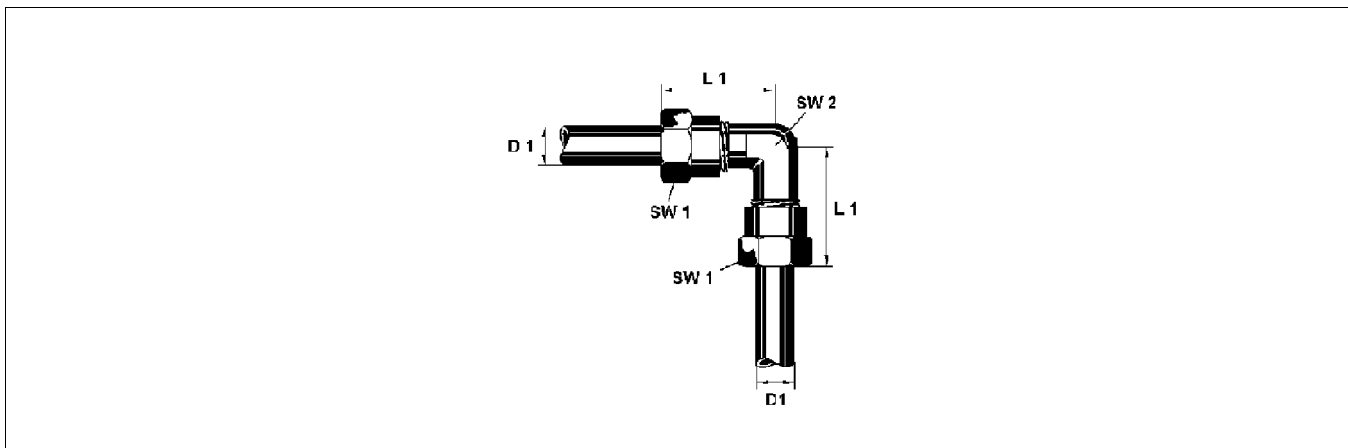
* с расточкой под фильтр

8.18 Угловое резьбовое штуцерное соединение



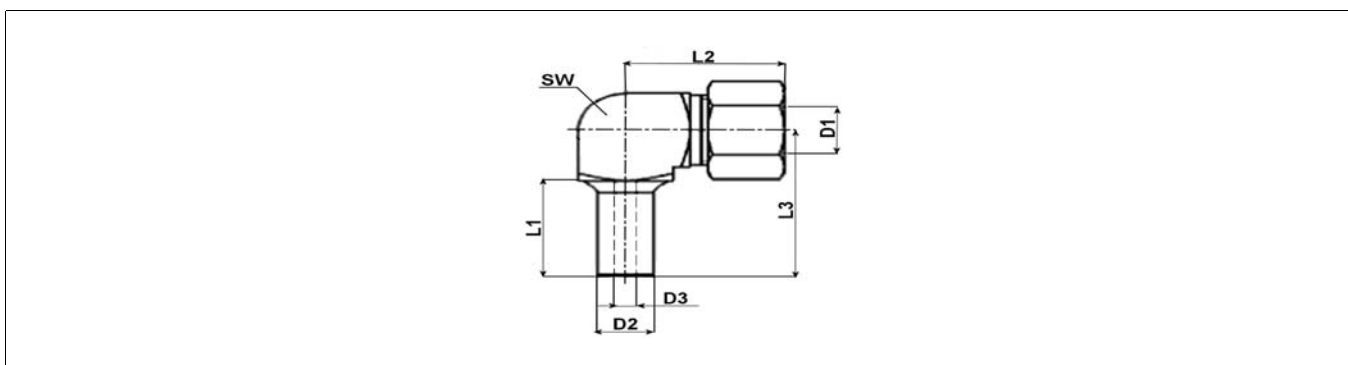
D1	D2	L1	L2	L3	SW1	SW2	SW3	Рис.	Материал	Поставщик	Номер детали
6	M 12x1.5	30	33.5	19.5	14	12	17	2	Sz	W	893 830 014 0
8	M 12x1.5	29	37	20	17	12	17	2	Sz	W	893 830 104 0
8	M 14x1.5	30	37	20	17	12	19	2	Sz	W	893 830 114 0
8	M 22x1.5	32	38	23	17	17	27	3	Sz	W	893 830 770 0
10	M 12x1.5	36	38	20	19	14	19	2	Sz	W	893 830 024 0
10	M 14x1.5	36	38	20	19	14	19	2	Sz	W	893 830 034 0
10	M 16x1.5	32	45	25	19	17	22	2	Sz	W	893 830 471 0
10	M 22x1.5	41	45	25	19	19	27	2	Sz	W	893 830 441 2
12	M 16x1.5	32	45	25	22	17	22	2	Sz	W	893 830 214 0
12	M 22x1.5	40	45	25	22	19	27	2	Sz	W	893 830 204 0
15	M 16x1.5	55	45	25	27	19	22	2	Sz	W	893 830 750 0
15	M 22x1.5	55	45	25	27	27	27	1	Sz	W	893 830 042 0
18	M 22x1.5	58	47	25	32	32	27	1	Sz	W	893 830 054 0
18	M 26x1.5	56	47	25	32	32	32	1	Sz	W	893 830 084 0

8.19 Угловое транзитное резьбовое соединение



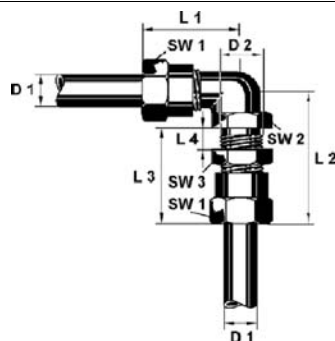
D1	L1	SW1	SW2	Материал	Поставщик	Номер детали
8	29	17	14	Sz	W	893 840 054 0
10	30	19	17	Sz	W	893 840 014 0
12	32	22	19	Sz	W	893 840 094 0

8.20 Угловое резьбовое соединение



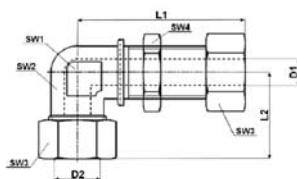
D1	D2	D3	L1	L2	L3	SW	Материал	Поставщик	Номер детали
Ø 6	Ø 6	3.3	19	30	26	12	Sz	W	893 830 998 0

8.21 Угловое транзитное переборочное соединение



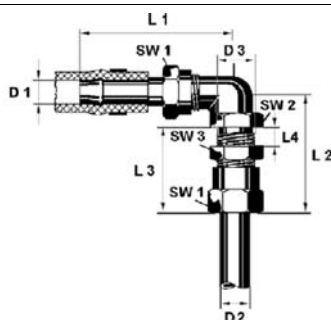
D1	D2	L1	L2	L3	L4 макс.	SW1	SW2	SW3	Материал	Поставщик	Номер детали
6	M 12x1.5	30	44	30	6	14	17	17	Sz	W	893 840 034 0
12	M 18x1.5	32	64	44	16	22	17	24	Sz	W	893 840 104 0
15	M 22x1.5	55	74	54	12	27	19	27	Sz	W	893 840 023 0

8.22 Уголок переборочного штуцерного соединения по ISO 88434-1-BHE



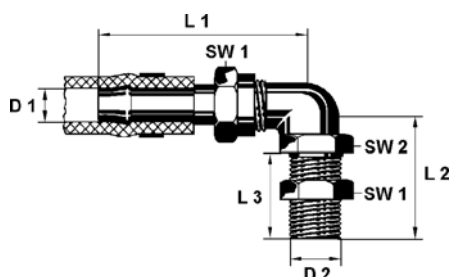
D1	D2	L1	L2	SW1	SW2	SW3	SW4	Материал	Поставщик	Номер детали
Ø 10 с фланцем	Ø 10	64	33	14	14	14	14	Sz	W	893 840 210 2

8.23 Угловое транзитное переборочное соединение



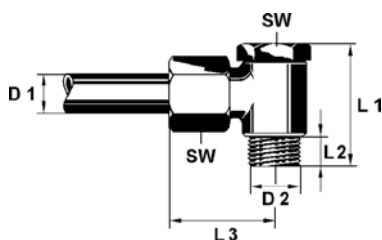
D1	D2	D3	L1	L2	L3	L4 макс.	SW1	SW2	SW3	Материал	Поставщик	Номер детали
11x3.5	12	M 18x1.5	72	64	44	16	22	17	24	Sz	W	893 840 114 0
13x6	15	M 22x1.5	99	76	54	12	27	27	27	Sz	W	893 840 084 0

8.24 Угловое задвижное резьбовое соединение



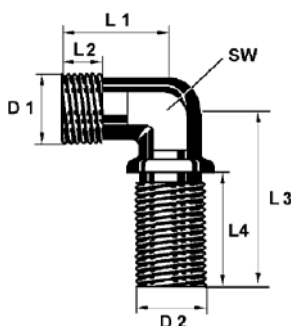
D1	D2	L1	L2	L3	SW1	SW2	Материал	Поставщик	Номер детали
11x3.5	M 16x1.5	72	45	25	22	17	Sz	W	893 830 760 0

8.25 Поворотно-угловое резьбовое соединение



D1	D2	L1	L2	L3	SW	Материал	Поставщик	Номер детали
8	M 12x1.5	34	9	28	17	Sz	W	893 900 062 0

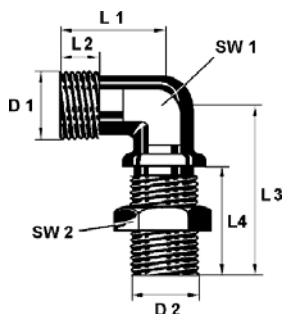
8.26 Уголок



D1	для трубы	D2	для трубы	L1	L2	L3	L4	SW	Материал	Поставщик	Номер детали
M 12x1.5	6	M 12x1.5	6	19	10	33.5	19.5	12	Sz	W	893 400 035 4
M 14x1.5	8	M 12x1.5	-	21	7	37	20	12	Sz	W	893 400 134 4

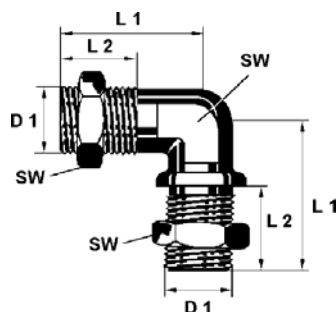
D1	для трубы	D2	для трубы	L1	L2	L3	L4	SW	Материал	Поставщик	Номер детали
M 18x1.5	12	M 18x1.5	12	24	8	56	36	17	Sz	W	893 400 520 4
M 18x1.5	12	M 22x1.5	-	32	8	45	25	19	Sz	W	893 400 510 4
M 22x1.5	15	M 22x1.5	15	33	12	45	25	19	Sz	W	893 400 054 4
M 22x1.5	15	M 22x1.5	15	33	12	54	34	27	Sz	W	893 400 084 4
M 22x1.5	15	M 22x1.5	15	36	14	48	25	27	Sz	W	893 400 235 4
M 22x1.5	15	M 26x1.5	18	36	11	47	25	24	Sz	W	893 400 124 4

8.27 Уголок с контргайкой



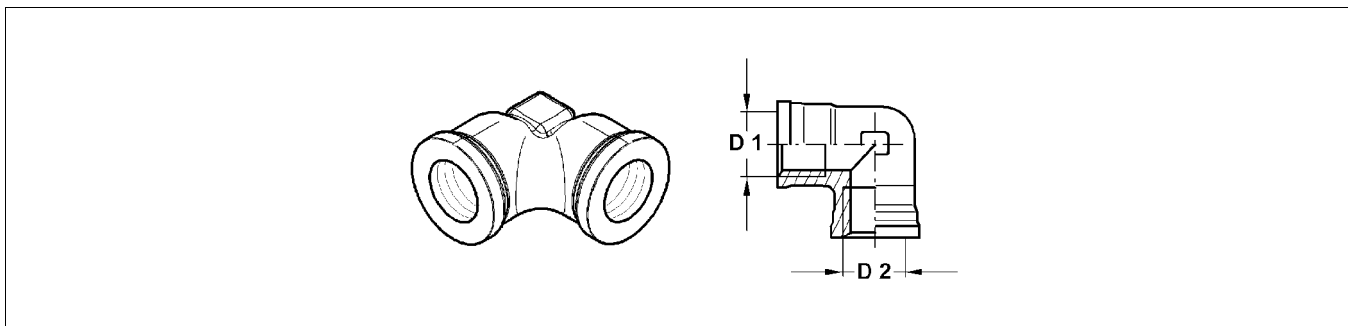
D1	D2	L1	L2	L3	L4	SW1	SW2	Материал	Поставщик	Номер детали
M 22x1.5	M 22x1.5	33	12	45	25	27	27	Sz	W	893 890 074 0
M 22x1.5	M 22x1.5	33	12	54	34	27	27	Sz	W	893 890 081 0
M 22x1.5	M 22x1.5	36	17	48	25	27	27	Sz	W	893 890 063 0
M 26x1.5	M 22x1.5	36	12	47	25	32	27	Sz	W	893 890 104 0

8.28 Уголок с контргайкой



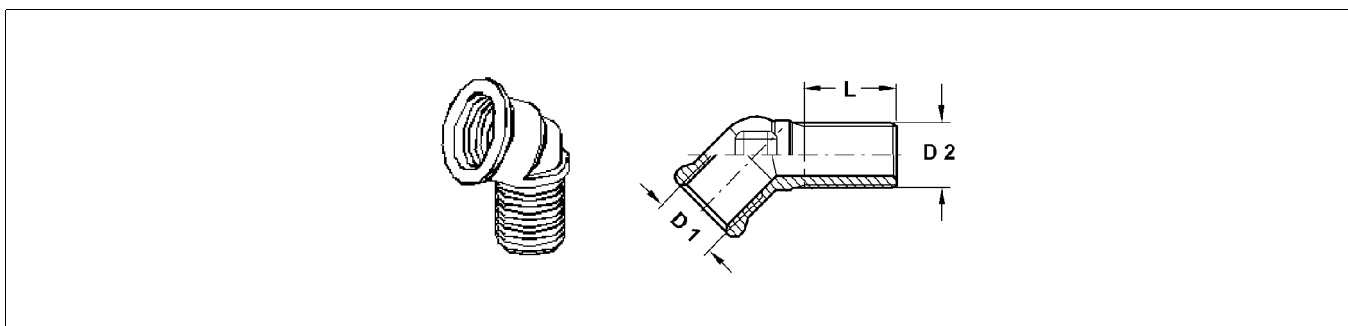
D1	L1	L2	SW	Материал	Поставщик	Номер детали
M 22x1.5	45	25	27	Sz	W	893 890 641 0

8.29 90° уголок



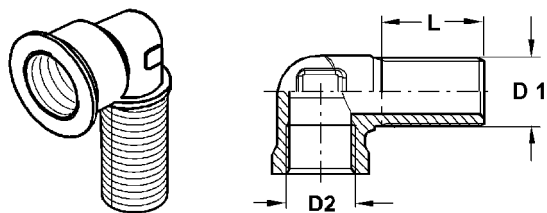
D1	D2	Материал	Поставщик	Номер детали
M 12x1.5	M 12x1.5	Br	A	893 401 772 4
M 12x1.5	M 12x1.5	Br	R	893 401 011 4
M 16x1.5	M 16x1.5	Br	R	893 401 012 4
M 16x1.5	M 16x1.5	Br	A	893 401 773 4
M 16x1.5	M 18x1.5	Br	R	893 400 002 4
M 22x1.5	M 22x1.5	Br	R	893 401 013 4

8.30 Уголок 45° штуцера, устанавливаемого в перегородке



D1	D2	L	Материал	Поставщик	Номер детали
M 16x1.5	M 16x1.5	24	Br	A	893 401 783 4
M 16x1.5	M 16x1.5	25	Br	R	893 831 747 4
M 22x1.5	M 22x1.5	23	Br	R	893 401 782 4

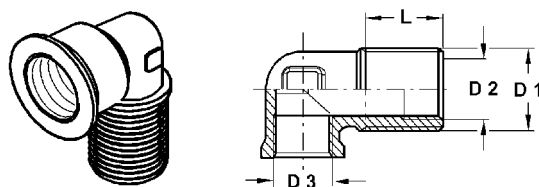
8.31 Уголок 90° штуцера, устанавливаемого в перегородке



D1	D2	L	Материал	Поставщик	Номер детали
M 12x1.5	M 12x1.5	18	Br	R	893 401 008 4
M 16x1.5	M 16x1.5	22	Br	R	893 401 292 4
M 16x1.5	M 16x1.5	24	Br	A	893 401 774 4
M 16x1.5*	M 16x1.5	24	Br	A	893 890 860 0
M 16x1.5	M 22x1.5	24	Br	A	893 401 775 4
M 22x1.5	M 16x1.5	25	Br	A	893 401 770 4
M 22x1.5	M 22x1.5	25	Br	A	893 401 769 4

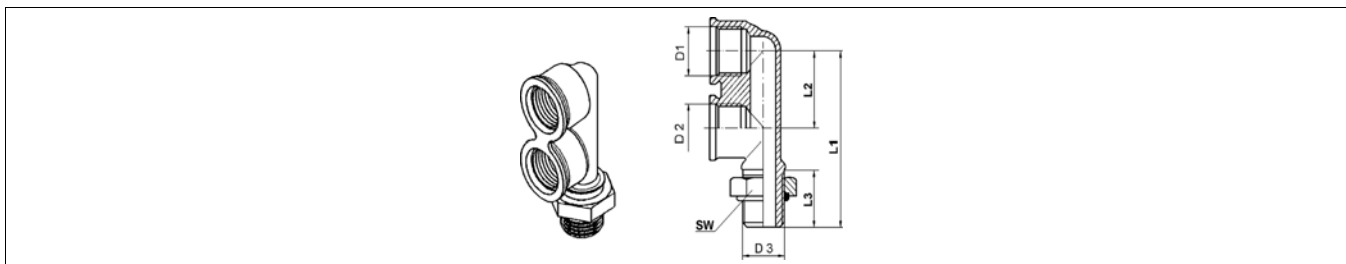
* с контргайкой и уплотнительным кольцом

8.32 Уголок 90° штуцера, устанавливаемого в перегородке, с внутренней резьбой



D1	D2	D3	L	Материал	Поставщик	Номер детали
M 22x1.5	M 16x1.5	M 16x1.5	20	Br	R	893 401 293 4
M 22x1.5	M 16x1.5	M 22x1.5	22	Br	R	893 401 019 4

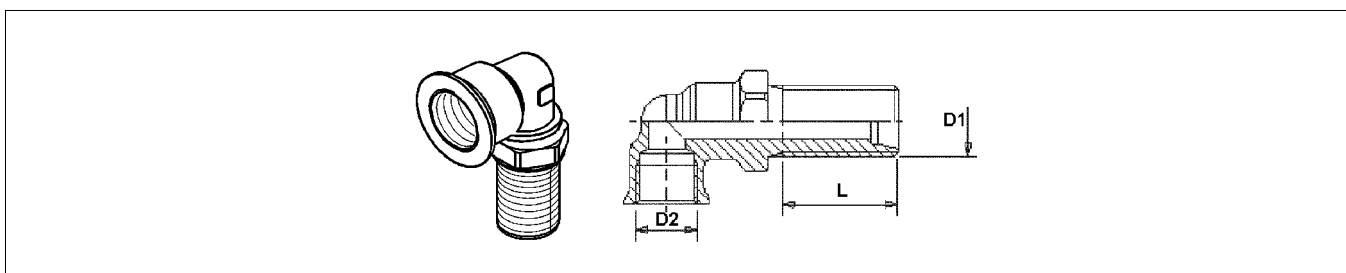
8.33 Сдвоенное угловое соединение



D1	D2	D3	L1	L2	L3	SW	Материал	Поставщик	Номер детали
M 16x1.5*	M 16x1.5	M 16x1.5	63.3	26	24	22	Br	A	893 831 320 0
M 16x1.5*	M 16x1.5	M 22x1.5	65	26	25	28	Br	A	893 831 330 0
M 16x1.5	M 16x1.5	M 22x1.5	80	40	24	-	Br	H	890 159 597 4

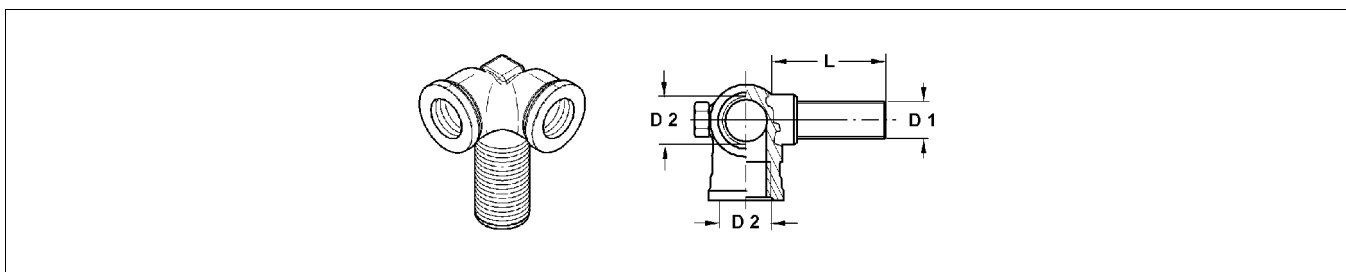
* с контргайкой и уплотнительным кольцом

8.34 Уголок 90° штуцера, устанавливаемого в перегородке, с шестигранным соединением



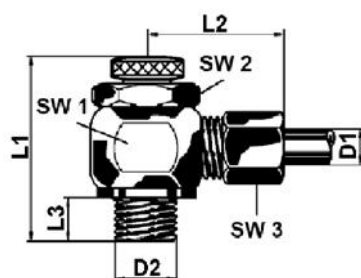
D1	D2	Трубка Ø	L	Материал	Поставщик	Номер детали
M 22x1.5	M 16x1.5	24° - 12	25	Br	R	890 159 581 4
M 26x1.5	M 22x1.5	-	34	Br	R	893 401 826 2

8.35 3-ходовой штуцер, устанавливаемый в перегородке



D1	D2	L	Материал	Поставщик	Номер детали
M 16x1.5	M 16x1.5	21	Br	R	893 401 014 4
M 22x1.5	M 16x1.5	24	Br	R	890 159 594 4

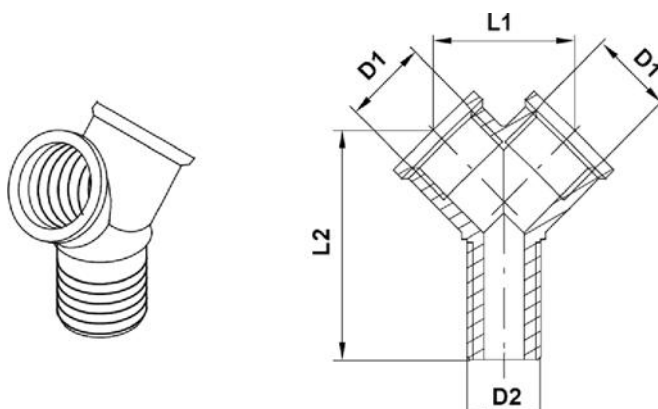
8.36 Дроссельное резьбовое соединение (регулируемое)



D1	D2	L1	L2	L3	SW1	SW2	SW3	Материал	Поставщик	Номер детали
8x1*	M12x1.5	32	24	8	20	17	14	Sz	W	893 900 765 0

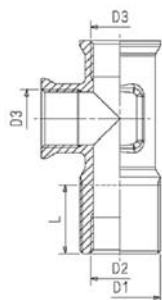
* для пластиковой трубки

8.37 Y-образное соединение



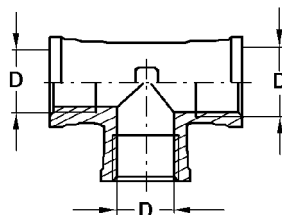
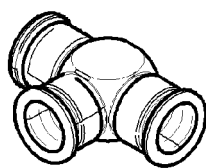
D1	D2	L1	L2	Материал	Поставщик	Номер детали
M 16x1.5	M 16x1.5	27.5	45	Br	A	893 401 786 4
M 16x1.5	M 22x1.5	27.5	38	Br	A	893 401 787 4

8.38 L-образный штуцер, устанавливаемый в перегородке



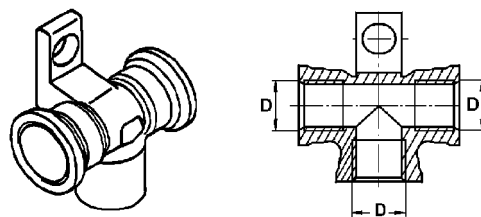
D1	D2	D3	Поставщик	Номер детали
M 16x1.5	-	M 16x1.5	R	893 501 385 4
M 22x1.5	M 16x1.5	M 16x1.5	R	893 501 384 4

8.39 Тройник



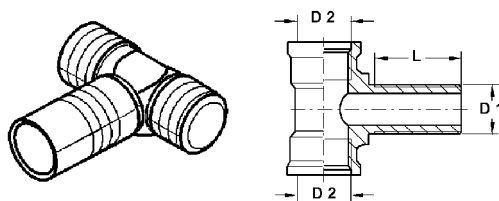
D	Материал	Поставщик	Номер детали
M 12x1.5	Br	A	893 501 788 4
M 12x1.5	Br	R	893 501 005 4
M 16x1.5	Br	R	893 501 191 4
M 16x1.5	Br	A	893 501 783 4
M 22x1.5	Br	R	893 501 197 4
M 22x1.5	Br	A	893 501 787 4

8.40 Тройник с держателем



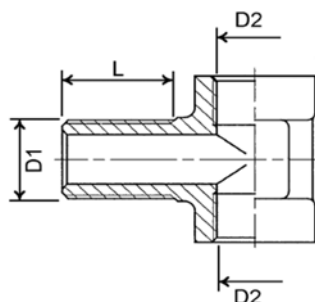
D	Материал	Поставщик	Номер детали
M 16x1.5	Br	R	893 501 004 4
M 16x1.5	Br	A	893 501 786 4

8.41 Т-образный штуцер, устанавливаемый в перегородке



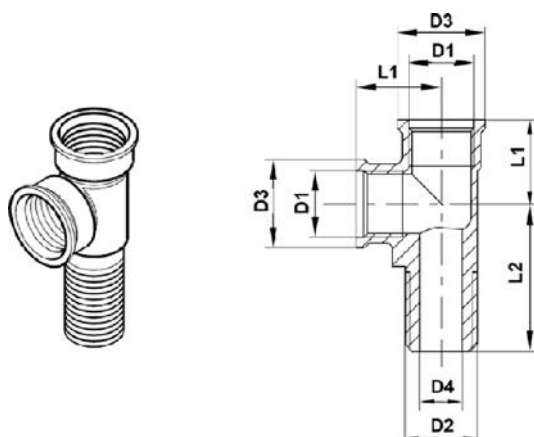
D1	D2	L	Материал	Поставщик	Номер детали
M 12x1.5	M 12x1.5	18	Br	R	890 159 584 4
M 12x1.5	M 12x1.5	21	Br	R	893 501 006 4
M 16x1.5	M 16x1.5	21	Br	R	893 501 001 4
M 16x1.5	M 16x1.5	29.5	Br	A	893 501 794 4
M 22x1.5	M 16x1.5	24	Br	R	890 159 586 4
M 22x1.5	M 16x1.5	30	Br	A	893 501 795 4
M 22x1.5	M 16x1.5	30	Br	A	893 851 380 0

8.42 Т-образный штуцер, устанавливаемый в перегородке, с внутренней резьбой



D1	D2	L	Материал	Поставщик	Номер детали
M 22x1.5	M 16x1.5	25	Br	R	890 159 588 4
M 16x1.6	-	12			

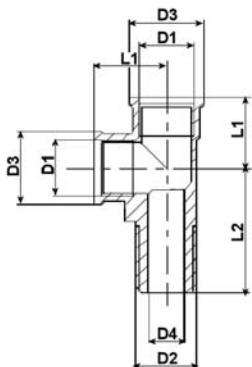
8.43 Т-образное переборочное штуцерное соединение



D1	D2	D3	D4	L1	L2	Материал	Поставщик	Номер детали
M 16x1.5	M 16x1.5	21.5	9.5	19.5	37.5	Br	A	893 401 784 4
M 16x1.5	M 16x1.5	21.8	10	21	37	Br	R	890 159 590 4
M 16x1.5	M 22x1.5	21.5	15.5	19.5	38	Br	A	893 401 785 4
M 16x1.5*	M 16x1.5	21.5	9.5	19.5	37.5	Br	A	893 851 390 0
M 16x1.5*	M 22x1.5	21.5	15.5	19.5	38	Br	A	893 851 400 0

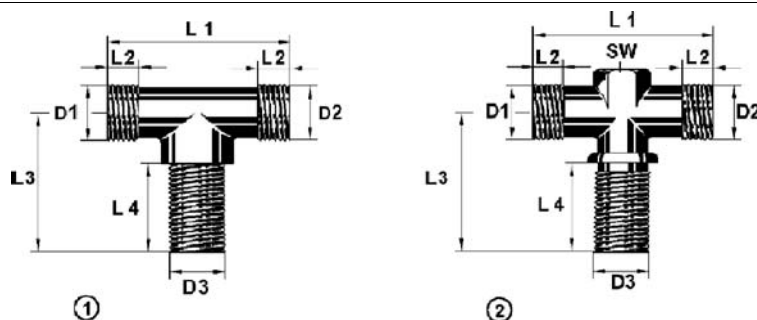
* с контргайкой и уплотнительным кольцом

8.44 Т-образный штуцер, устанавливаемый в перегородке



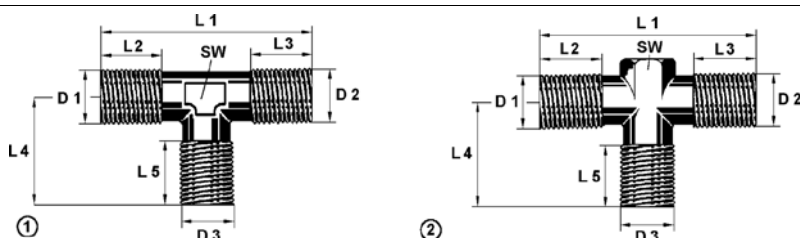
D1	D2	D3	D4	L1	L2	Материал	Поставщик	Номер детали
M 16x1.5	M 22x1.5	21.8	M 16x1.5	21	50	Br	R	890 159 592 4

8.45 Тройник



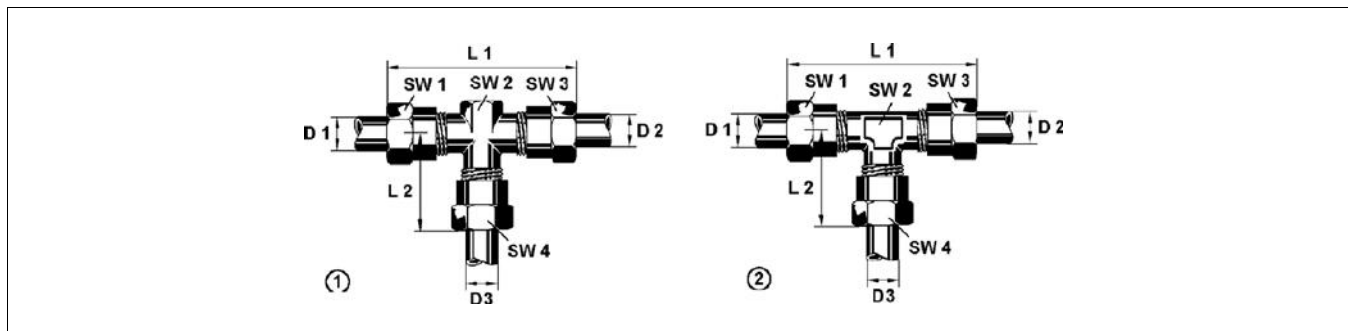
D1	D2	D3	L1	L2	L3	L4	SW	Рис.	Материал	Поставщик	Номер детали
M 14x1.5	M 12x1.5	M 14x1.5	44	7	34	20	14	1	Sz	W	893 500 254 4
M 22x1.5	M 22x1.5	M 22x1.5	70	12	54	34	19	2	Sz	W	893 500 064 4

8.46 Тройник



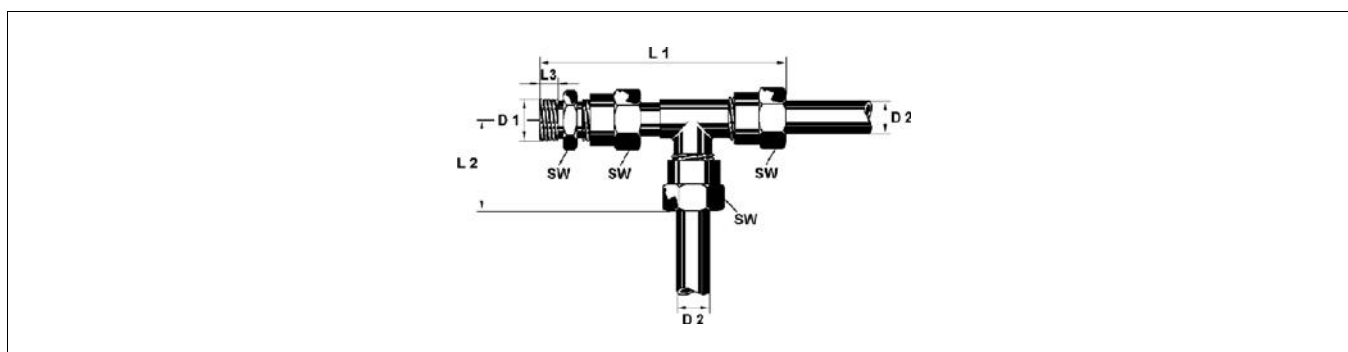
D1	D2	D3	L1	L2	L3	L4	L5	SW	Рис.	Материал	Поставщик	Номер детали
M 16x1.5	M 16x1.5	M 16x1.5	44	8	8	22	8	17	1	Sz	W	893 500 094 4
M 22x1.5	M 22x1.5	M 16x1.5	56	9	9	28	8	19	1	Sz	W	893 500 114 4
M 22x1.5	M 22x1.5	M 22x1.5	84	4	24	42	24	19	2	Sz	W	893 500 044 4

8.47 Т-образное транзитное резьбовое соединение



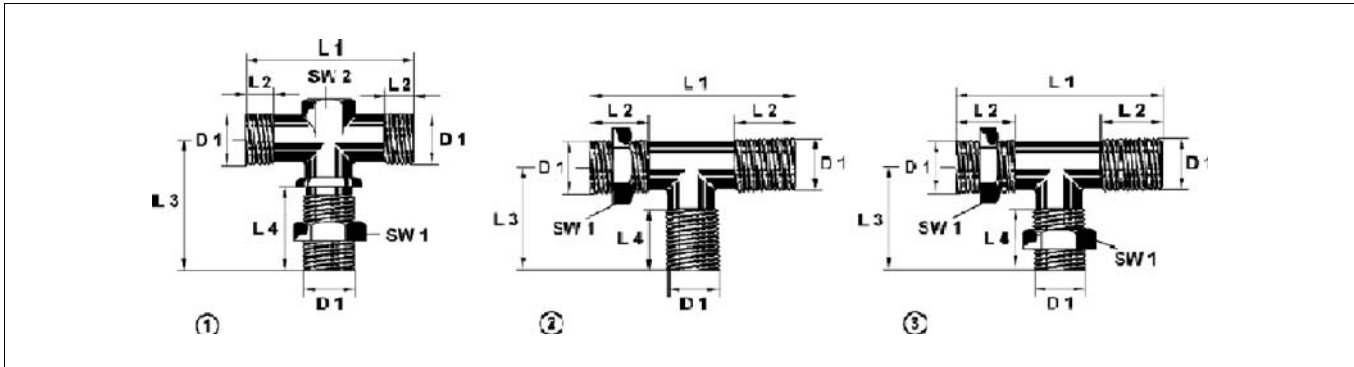
D1	D2	D3	L1	L2	SW1	SW2	SW3	SW4	Рис.	Материал	Поставщик	Номер детали
6	6	6	53	27	14	12	14	14	1	Sz	W	893 860 014 0
6	6	8	57	29	14	14	14	17	1	Sz	W	893 860 150 0
8	8	6	57	29	17	14	17	14	1	Sz	W	893 860 194 0
8	8	8	57	29	17	17	17	17	1	Sz	W	893 860 144 2
8	8	10	59	30	17	17	17	19	1	Sz	W	893 860 044 0
10	10	10	59	30	19	17	19	19	1	Sz	W	893 860 053 0
10	10	15	72	51	19	19	19	27	1	Sz	W	893 860 060 0
12	12	6	63	32	22	19	22	14	1	Sz	W	893 860 394 0
12	12	10	63	32	22	19	22	19	1	Sz	W	893 860 424 0
12	12	12	63	32	22	19	22	22	1	Sz	W	893 860 374 0
15	15	10	100	41	27	19	27	19	1	Sz	W	893 860 081 0
15	15	15	100	50	27	19	27	27	2	Sz	W	893 860 091 0
18	18	18	110	55	32	24	32	32	1	Sz	W	893 860 104 0

8.48 Т-образное резьбовое штуцерное соединение



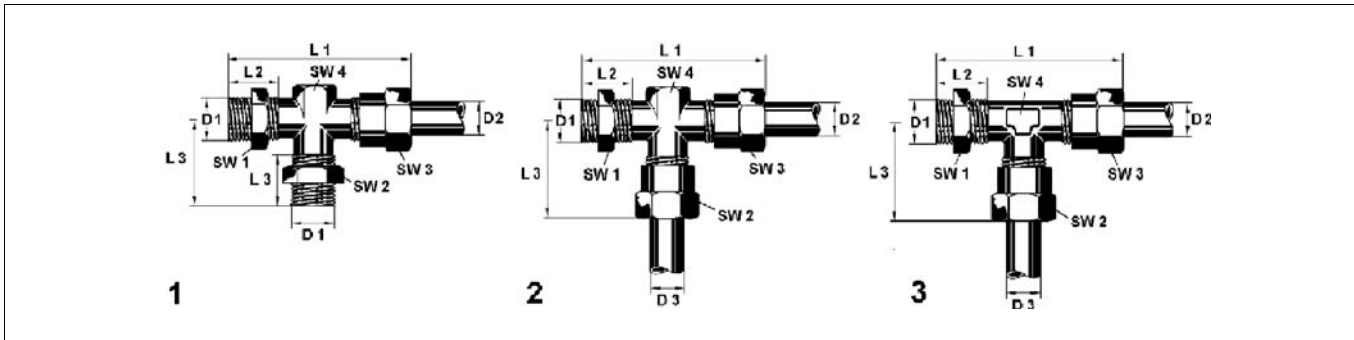
D1	D2	L1	L2	L3	SW	Материал	Поставщик	Номер детали
M 12x1.5	8	86	33	10	17	Sz	W	893 850 214 0

8.49 Тройник с контргайкой



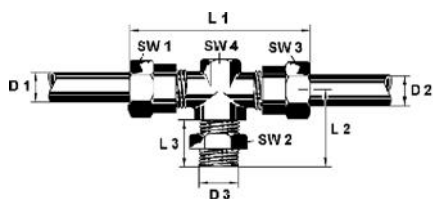
D1	L1	L2	L3	L4	SW1	SW2	Рис.	Материал	Поставщик	Номер детали
M 22x1.5	70	12	54	34	27	19	1	Sz	W	893 890 094 0
M 22x1.5	84	24	42	24	27	-	2	Sz	W	893 890 114 0
M 22x1.5	84	24	42	24	27	-	3	Sz	W	893 890 113 0

8.50 Т-образное резьбовое штуцерное соединение



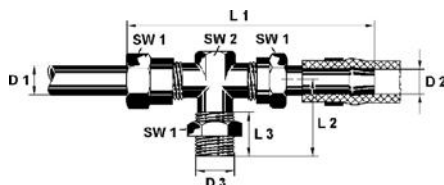
D1	D2	D3	L1	L2	L3	SW1	SW2	SW3	SW4	Рис.	Материал	Поставщик	Номер детали
M 22x1.5	12	-	80	24	42	27	27	22	19	1	Sz	W	893 850 394 0
M 22x1.5	15	-	106	24	42	27	27	27	19	1	Sz	W	893 850 093 0
M 16x1.5	12	12	71	20	36	22	22	22	17	2	Sz	W	893 850 660 0
M 22x1.5	15	8	102	24	37	27	17	27	19	2	Sz	W	893 850 164 0
M 22x1.5	8	12	75	24	33	27	22	17	-	2	Sz	W	893 850 404 0
M 22x1.5	15	15	106	24	64	27	27	27	19	2	Sz	W	893 850 064 0
M 22x1.5	12	12	74	24	32	27	22	22	17	3	Sz	W	893 850 324 0

8.51 Т-образное резьбовое штуцерное соединение



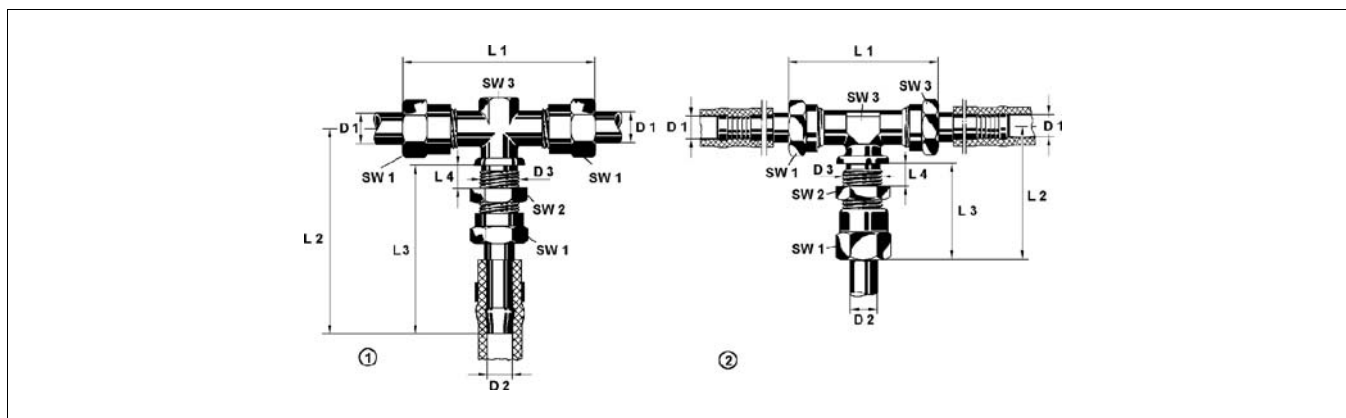
D1	D2	D3	L1	L2	L3	SW1	SW2	SW3	SW4	Материал	Поставщик	Номер детали
8	8	M 12x1.5	60	34	20	17	17	17	14	Sz	W	893 850 154 0
10	10	M 14x1.5	68	43	25	19	19	19	19	Sz	W	893 850 021 0
10	10	M 16x1.5	68	42	25	19	22	19	19	Sz	W	893 850 471 0
10	10	M 22x1.5	68	42	25	19	27	19	19	Sz	W	893 850 460 0
12	12	M 22x1.5	72	45	25	22	27	22	19	Sz	W	893 850 314 0
15	15	M 16x1.5	100	42	25	27	22	27	19	Sz	W	893 850 494 0
15	15	M 22x1.5	114	54	34	27	27	27	19	Sz	W	893 850 074 0
15	15	M 22x1.5	128	42	24	27	27	27	19	Sz	W	893 850 092 0

8.52 Тройниковое резьбовое соединение со шланговым штуцером



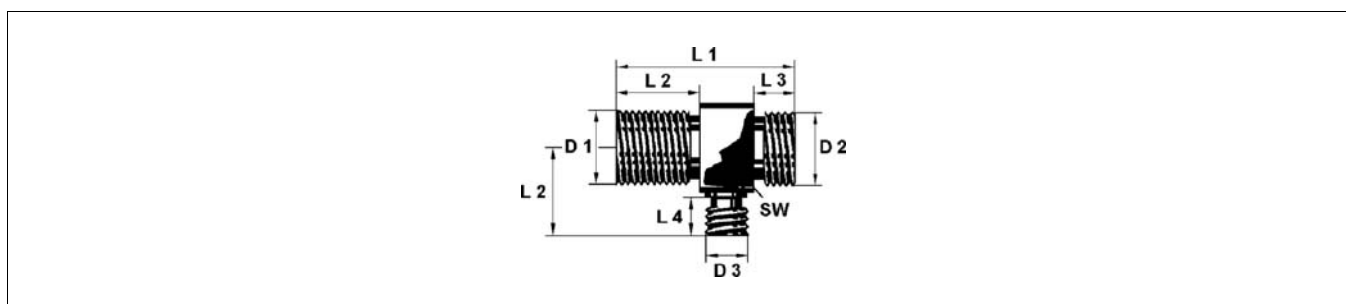
D1	D2	D3	L1	L2	L3	SW1	SW2	Материал	Поставщик	Номер детали
15	13x6	M 22x1.5	163	42	24	27	19	Sz	W	893 850 184 0

8.53 Т-образное транзитное переборочное штуцерное соединение со шланговым насадком



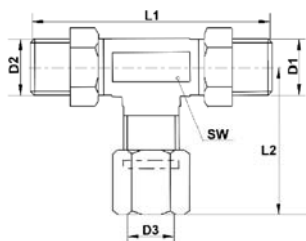
D1	D2	D3	L1	L2	L3	L4 макс.	SW1	SW2	SW3	Рис.	Материал	Поставщик	Номер детали
11x3.5	12	M 18x1.5	64	64	44	16	22	24	17	2	Sz	W	893 861 244 0
11x3.5	15	M 22x1.5	72	75	55	16	22	27	19	2	Sz	W	893 861 284 0
12	11x3.5	M 18x1.5	63	104	84	16	22	24	-	1	Sz	W	893 860 384 0
13x6	15	M 22x1.5	85	73	53	16	27	27	19	2	Sz	W	893 861 254 0
15	13x6	M 22x1.5	114	110	91	12	27	27	19	1	Sz	W	893 860 314 0

8.54 Тройник



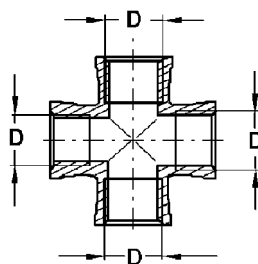
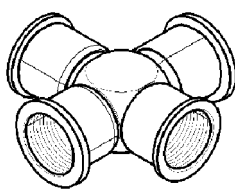
D1	D2	D3	L1	L2	L3	L4	SW	Материал	Поставщик	Номер детали
M 22x1.5	M 22x1.5	M 12x1.5	55	25	12	10	27	Sz	W	893 500 024 4

8.55 Т-образное переборочное штуцерное соединение



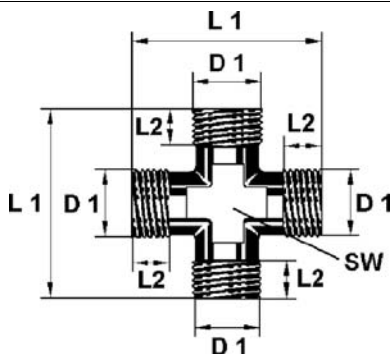
D1	D2	D3	L1	L2	SW	Материал	Поставщик	Номер детали
M 22x1.5	M 22x1.5	Ø 15	84	64	19	Sz	W	893 850 104 0

8.56 Крестовина



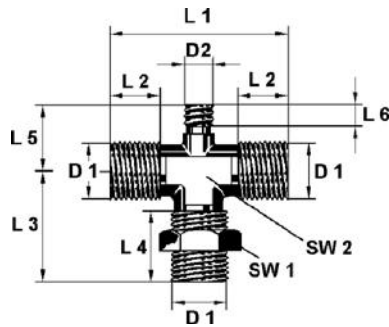
D	Материал	Поставщик	Номер детали
M 12x1.5	Br	R	893 500 001 4
M 16x1.5	Br	R	893 550 101 4
M 16x1.5	Br	A	893 550 051 4

8.57 Крестовина



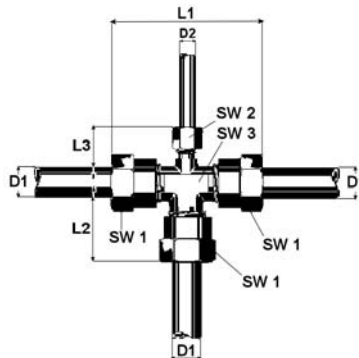
D1	L1	L2	SW	Материал	Поставщик	Номер детали
M 22x1.5	60	11	19	Sz	W	893 550 044 4

8.58 Крестовина с контргайкой



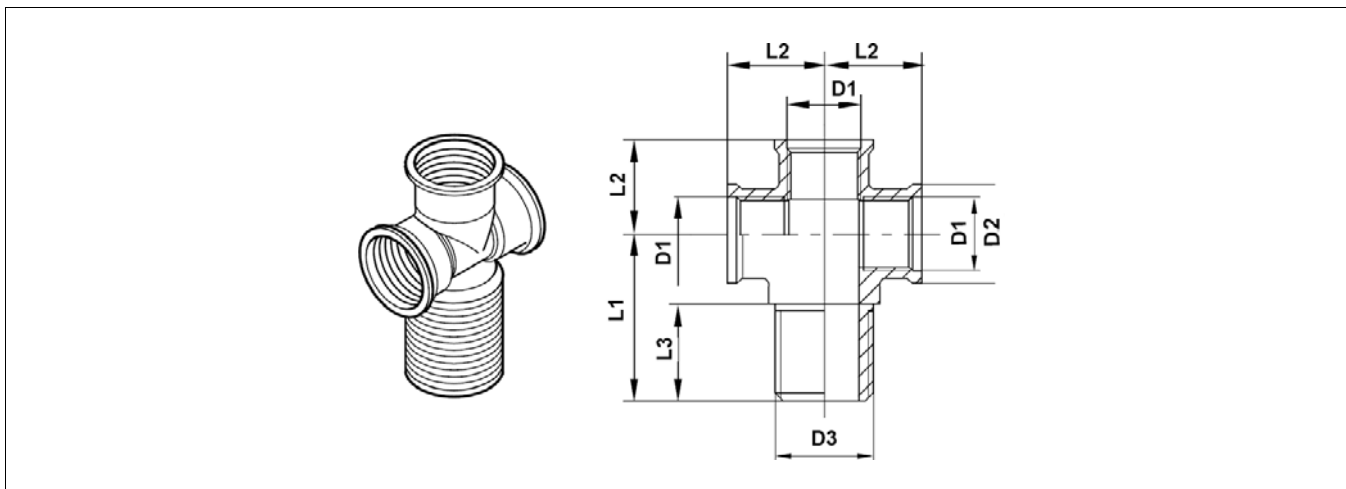
D1	D2	L1	L2	L3	L4	L5	L6	SW1	SW2	Материал	Поставщик	Номер детали
M 22x1.5	M 12x1.5	70	18	42	27	24	10	27	19	Sz	W	893 890 120 0

8.59 Крестовое соединение



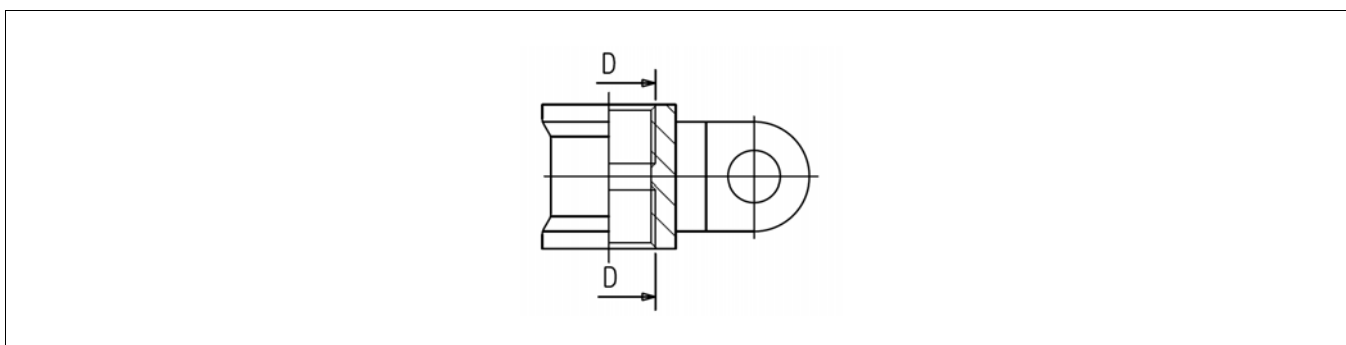
D1	D2	D3	L1	L2	L3	SW1	SW2	SW3	Материал	Поставщик	Номер детали
15	6	M 22x1.5	114	42	32	27	14	19	Sz	W	893 870 014 0

8.60 Переборочная крестовина



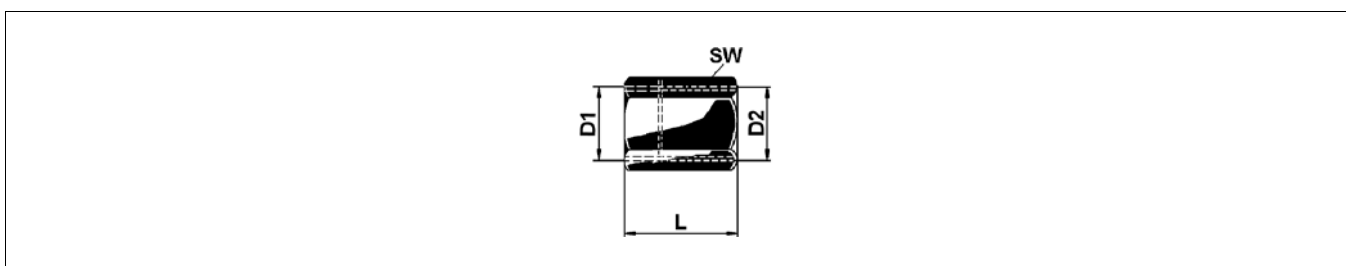
D1	D2	D3	L1	L2	L3	Материал	Поставщик	Номер детали
M 16x1.5	21.5	M 22x1.5	37	20.5	25	Br	A	893 550 053 4

8.61 Прямое крепление - 2-ая резьба



D	Материал	Поставщик	Номер детали
M 16x1.5	Br	R	893 500 000 4

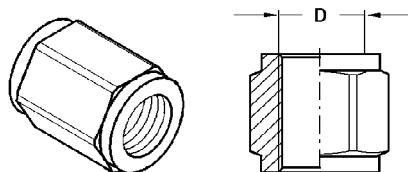
8.62 Переходник



D1	D2	L	SW	Материал	Поставщик	Номер детали
M 10x1	M 12x1.5	30	14	Sz	W	893 240 010 4

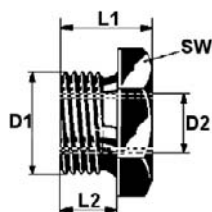
D1	D2	L	SW	Материал	Поставщик	Номер детали
M 10x1	M 16x1.5	30	19	Sz	W	893 240 090 4
M 12x1.5	M 12x1.5	35	17	Sz	W	893 240 224 4
M 12x1.5	M 14x1.5	30	19	Sz	W	893 240 230 4
M 12x1.5	M 16x1.5	30	19	Sz	W	893 240 210 4
M 14x1.5	M 14x1.5	25	19	Sz	W	893 300 024 4
M 16x1.5	M 16x1.5	20	19	Sz	W	893 240 400 4
M 18x1.5	M 22x1.5	26	27	Sz	W	893 240 160 4
M 22x1.5	M 22x1.5	25	27	Sz	W	893 300 012 4
M 22x1.5	M 22x1.5	38	27	Sz	W	893 300 011 4
M 22x1.5	M 26x1.5	33	32	Sz	W	893 240 064 4
M 22x1.5	R 1/2	35	27	Sz	W	893 240 050 4

8.63 Резьбовая муфта



D	SW	Материал	Поставщик	Номер детали
M 12x1.5	18	Br	A	893 209 065 4
M 12x1.5	18	Br	R	893 104 063 4
M 16x1.5	22	Br	R	893 104 064 4
M 16x1.5	22	Br	A	893 209 066 4
M 22x1.5	28	Br	A	893 209 073 4

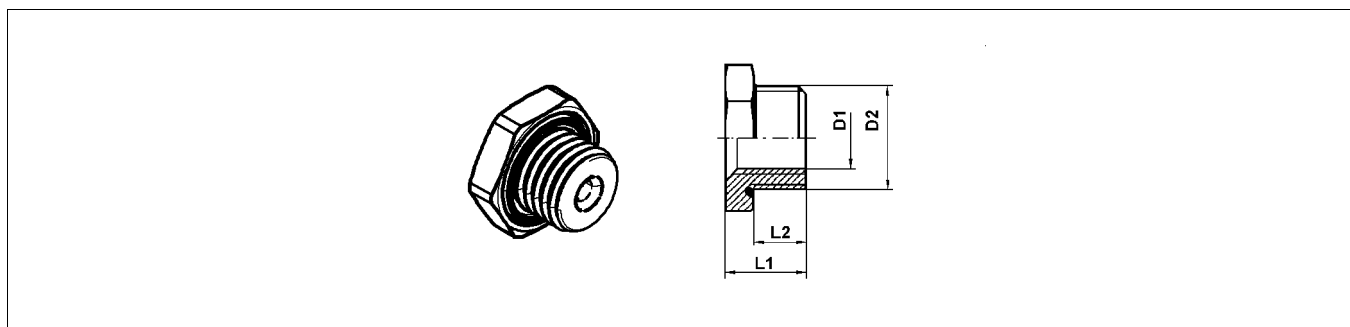
8.64 Переходное штуцерное соединение



D1	D2	L1	L2	SW	Материал	Поставщик	Номер детали
M 14x1.5	R 1/4"	29	11	19	Sz	W	893 181 340 4

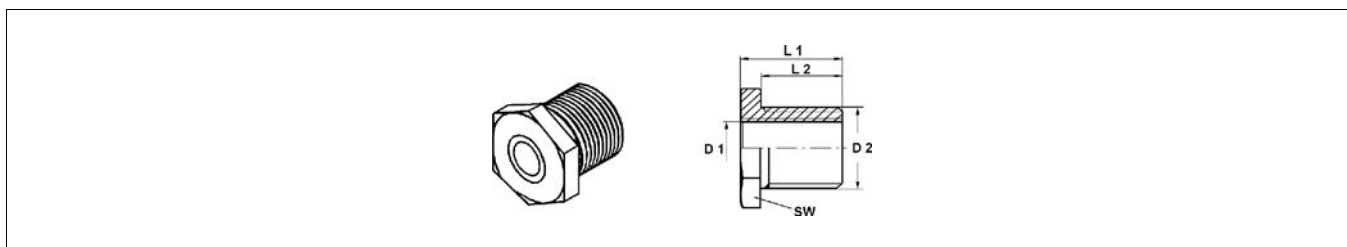
D1	D2	L1	L2	SW	Материал	Поставщик	Номер детали
M 18x1.5	M 10x1	19	12	27	Sz	W	893 181 170 4
M 18x1.5	M 12x1.5	16	10.5	24	Sz	W	893 181 230 4
M 22x1.5	M 12x1.5	18	12	27	Sz	W	893 180 604 4
M 22x1.5	M 12x1.5	18	12	27	Sz	W	893 180 600 4
M 22x1.5	M 14x1.5	18	12	27	Sz	W	893 181 190 4
M 22x1.5	M 14x1.5	18	12	27	Sz	W	893 181 194 4
M 22x1.5	M 16x1.5	15	12	27	Sz	W	893 183 340 4
M 22x1.5	M 16x1.5	19	12	27	Sz	W	893 181 184 4
M 22x1.5	R 1/4"	18	12	27	Sz	W	893 181 214 4
R 1/2"	R 1/4"	20	14	22	Sz	W	893 200 240 4
R 1"	M 22x1.5	30	20	46	Sz	W	893 181 200 4

8.65 Переходное штуцерное соединение с уплотнительным кольцом



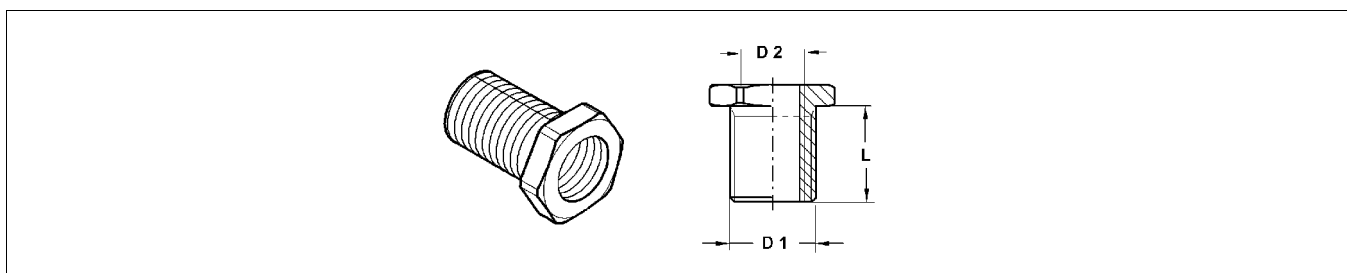
D1	D2	L1	L2	SW	Материал	Поставщик	Номер детали
M 12x1.5	M 16x1.5	15	9	22	Br	R	893 104 066 4
M 12x1.5	M 16x1.5	15	9	22	Br	A	893 209 067 4
M 12x1.5	M 22x1.5	15	9	28	Br	A	893 209 068 4
M 12x1.5	M 22x1.5	15	9	28	Br	R	893 104 051 4
M 16x1.5	M 22x1.5	15	9	28	Br	R	893 209 062 2
M 16x1.5	M 22x1.5	15	9	28	Br	R	893 104 052 2
M 16x1.5	M 22x1.5	15	9	28	Br	A	893 209 069 4

8.66 Прямое переходное штуцерное соединение со штуцером, устанавливаемым в перегородке



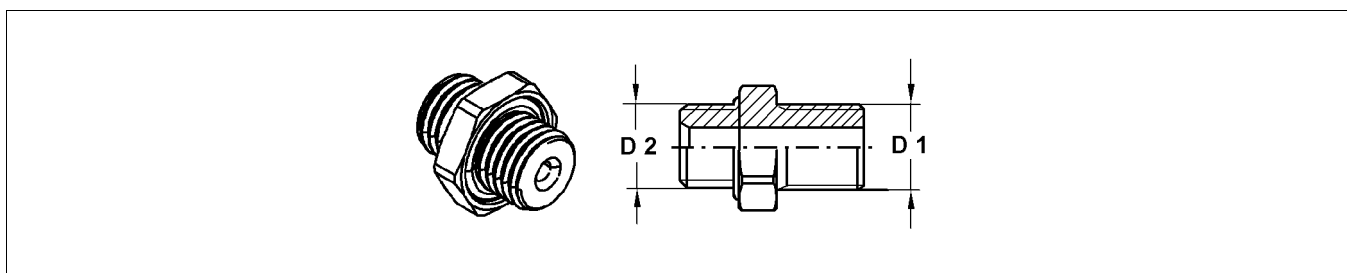
D1	D2	L1	L2	SW	Материал	Поставщик	Номер детали
M 16x1.5	M 22x1.5	30	24	27	Br	A	893 184 676 4
M 16x1.5	M 22x1.5	30	24	28	Br	A	893 184 677 4

8.67 Переходное штуцерное соединение со штуцером, устанавливаемым в перегородке



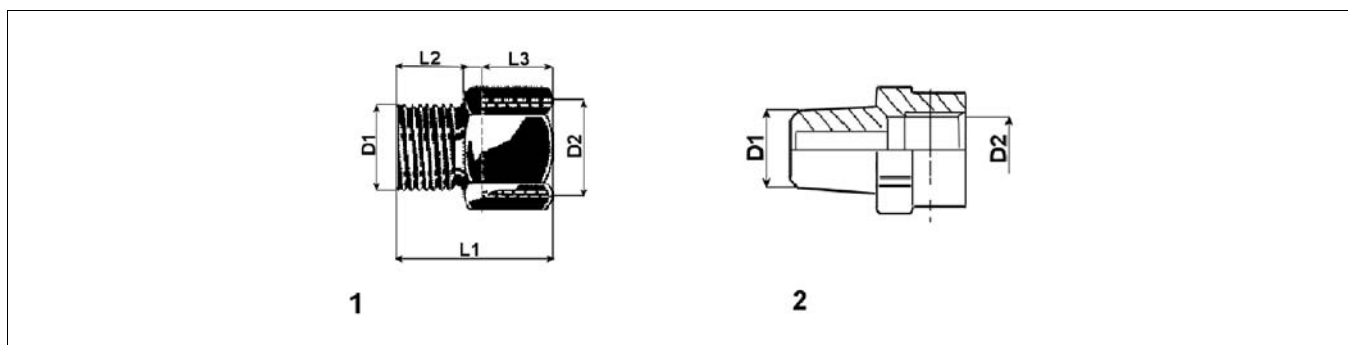
D1	D2	L	SW	Материал	Поставщик	Номер детали
M 16x1.5	M 10x1.0	20	22	Br	R	893 104 057 4
M 16x1.5	M 10x1.0	28	-	Br	R	893 100 000 4
M 16x1.5	M 10x1.0	35	-	Br	R	893 100 004 4
M 22x1.5	M 16x1.5	24	28	Br	R	893 104 058 4

8.68 Штуцер-переходник



D1	D2	SW	Материал	Поставщик	Номер детали
M 16x1.5	M 22x1.5	24	Br	R	893 280 004 2

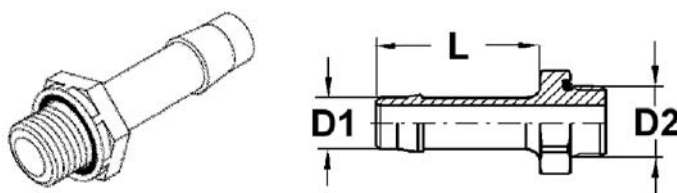
8.69 Штуцер-переходник



D1	для трубы	D2	L1	L2	L3	SW	Рис.	Материал	Поставщик	Номер детали
1/4" - 18 NPTF*		M 12x1.5				18	2	Br	R	893 104 801 2
M 12x1.5	-	M 10x1	24	9	13	17	1	Sz	W	893 180 130 4
M 12x1.5*	6	M 22x1.5	27	10	12	27	1	Sz	W	893 180 054 4
M 14x1.5*	8	M 14x1.5	34	10	17	19	1	Sz	W	893 180 654 4
M 14x1.5*	8	M 22x1.5	35	10	17	27	1	Sz	W	893 180 544 4
M 14x1.5	-	R 3/8"	28	11	12	24	1	Sz	W	893 180 380 4
M 14x1.5*	-	R 1/2"	35	12	12	27	1	Sz	W	893 180 214 4
M 16x1.5	10	M 12x1.5	27	11	12	17	1	Sz	W	893 180 040 4
M 16x1.5*	10	M 22x1.5	30	11	11	27	1	Sz	W	893 180 034 4
M 16x1.5	-	R 3/8"	22	12	12	22	1	Sz	C	893 183 970 4
M 16x1.5*	-	R 1/2"	33	12	12	27	1	Sz	W	893 180 274 4
M 22x1.5	-	M 14x1.5	20	1	12	19	1	Sz	W	893 182 290 4
M 22x1.5	-	G 3/8 ISO 228	32	12	15	27	1	Sz	W	893 180 510 4
M 22x1.5	15	M 22x1.5	44	12	12	27	1	Sz	W	893 180 080 4
M 22x1.5	-	R 1/4"	40	13.5	15	27	1	Sz	W	893 181 090 4
M 22x1.5*	-	R 3/8"	32	12	11	27	1	Sz	W	893 180 194 4
M 22x1.5*	-	R 1/2"	35	12	18	27	1	Sz	W	893 180 184 4
M 22x1.5*	-	R 3/4"	38	15	12	32	1	Sz	W	893 180 144 4
M 26x1.5	-	M 22x1.5	30	12	12	32	1	Sz	W	893 180 880 4
R 3/8"	-	M 22x1.5	26	10	9	27	1	Sz	W	893 180 013 4

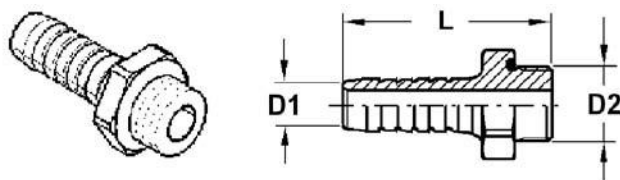
* Без уплотнительного кольца - прокладки на резьбе

8.70 Шланговый насадок с уплотнительным кольцом



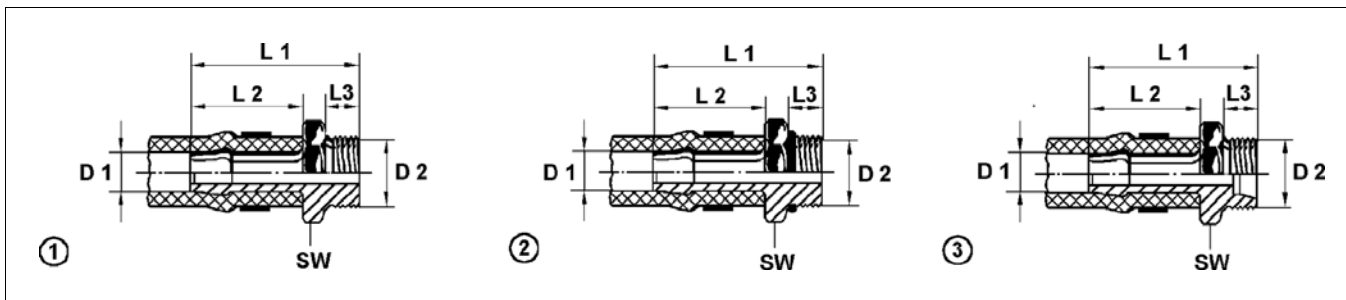
D1	D2	L	SW	Материал	Поставщик	Номер детали
-	M 22x1.5	31	28	Br	C	893 129 374 2
-	M 22x1.5	31	28	Br	C	893 129 375 2
11x3.5	M 16x1.5	40	22	Br	R	893 129 194 2
11x3.5	M 16x1.5	36	22	Br	A	893 129 413 2
11x3.5	M 16x1.5	40	22	Sz	A	893 129 401 2
11x3.5	M 22x1.5	40	28	Br	R	893 129 195 2
11x3.5	M 22x1.5	36	28	Sz	H	893 129 414 2
11x3.5	M 22x1.5	40	28	Sz	A	893 129 402 2
13x6	M 16x1.5	40	22	Br	R	893 129 445 2
13x6	M 16x1.5	36	22	Sz	H	893 129 410 2
13x6	M 16x1.5	40	22	Br	A	893 129 403 2
13x6	M 22x1.5	40	28	Br	R	893 129 446 2
13x6	M 22x1.5	36	28	Sz	H	893 129 415 2
13x6	M 22x1.5	40	28	Br	A	893 129 404 2

8.71 Шланговый насадок с уплотнительным кольцом (тип Raufoss)



D1	D2	L	SW	Материал	Поставщик	Номер детали
11	M 16x1.5	30	22	Br	R	893 120 018 2
13	M 16x1.5	30	22	Br	R	893 129 442 2
13	M 22x1.5	30	28	Br	R	893 129 443 2

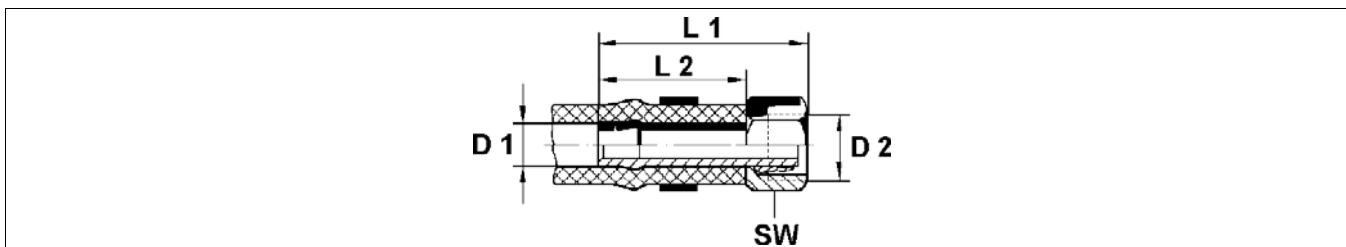
8.72 Штуцер шланга



D1	D2	Трубка Ø	L1	L2	L3	SW	Рис.	Материал	Поставщик	Номер детали
5	M 12x1.5	6	40	25	10	14	2	Sz	W	893 120 150 4
8	M 14x1.5	8	47	30	12	19	2	Sz	W	893 120 291 4
8	M 16x1.5	10	47	30	11	19	3	Sz	W	893 120 164 4
10	M 16x1.5	10	48	31	9	22	3	Sz	W	893 129 373 2
12	M 16x1.5	12	60	40	12	22	1	Sz	W	893 121 641 4
13	R 1/2"	-	60	40	12	27	1	Sz	W	893 120 204 4

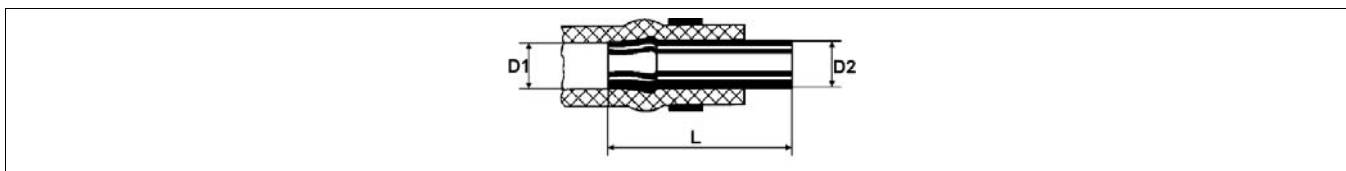
* уплотнительное кольцо включено

8.73 Шланговый насадок с врезным кольцом и накидной гайкой

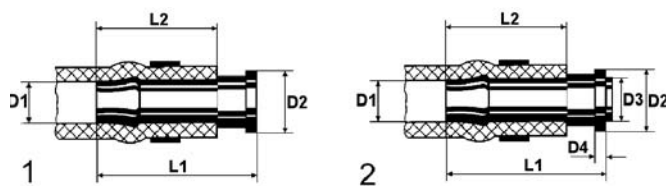


D1	D2	L1	L2	SW	Материал	Поставщик	Номер детали
11x3.5	M 18x1.5	56	40	22	Sz	W	893 121 070 2

8.74 Штуцер шланга

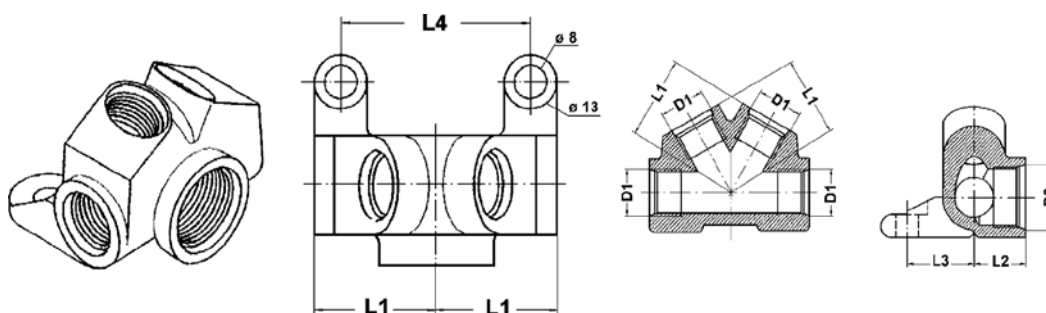


D1	D2	L	Материал	Поставщик	Номер детали
9.5	10	40	Sz	W	893 121 340 4
11	12	55	Sz	W	893 121 070 4



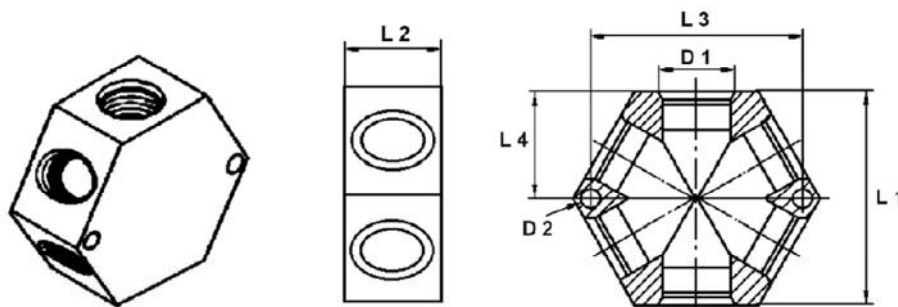
D1	Для гайки	D2	D3	D4	L1	L2	Рис.	Материал	Поставщик	Номер детали
5x3	M 14x1.5	11.8	-	-	28	20	1	Sz	W	893 120 431 4
5x3	M 16x1.5	13.8	7	2.5	34	23.5	2	Sz	W	893 120 430 4
11x3.5	M 22x1.5	20	-	-	44	29	1	Sz	W	893 121 060 4
11x3.5	M 22x1.5	20	-	-	55	40	1	Sz	W	893 120 423 4
13x6	M 22x1.5	20	-	-	55	40	1	Sz	W	893 120 424 4

8.75 Распределительный блок



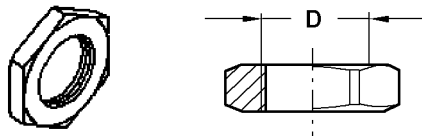
D1	D2	L1	L2	L3	L4	Материал	Поставщик	Номер детали
M 16x1.5	M 22x1.5	25.5	19	25	40	Br	A	893 550 048 4

8.76 Распределительный блок 6x 60°



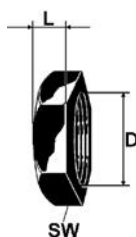
D1	D2	L1	L2	L3	L4	Материал	Поставщик	Номер детали
M 22x1.5	M8	70	32	68	35	Br	A	893 550 046 4

8.77 Гайка, латунь



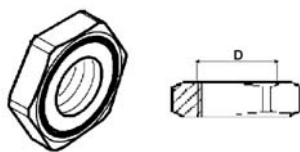
D	L	SW	Материал	Поставщик	Номер детали
M 12x1.5	-	17	Br	R	893 500 004 4
M 14x1.5	-	19	Br	R	893 500 005 4
M 16x1.5	6	22	Br	R	891 503 003 4
M 16x1.5	-	22	Br	R	893 500 006 4
M 16x1.5	6	22	Br	A	891 503 050 4
M 18x1.5	6	24	Br	R	891 503 005 4
M 18x1.5	-	24	Br	R	893 500 007 4
M 22x1.5	6	28	Br	R	891 503 076 4
M 22x1.5	-	27	Br	R	893 500 008 4
M 22x1.5	8	28	Br	A	891 503 051 4

8.78 Гайка, сталь



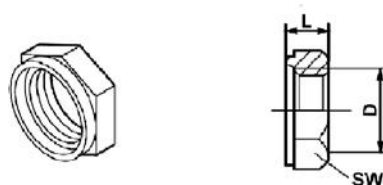
D	L	SW	Стандарт	Материал	Поставщик	Номер детали
M 12x1.5	6	17	DIN 80705	Sz	W	810 315 002 4
M 14x1.5	6	19	DIN 80705	Sz	W	810 315 003 4
M 16x1.5	6	22	DIN 80705	Sz	W	810 315 004 4
M 18x1.5	6	24	DIN 80705	Sz	W	810 315 005 4
M 22x1.5	6	27	-	Sz	W	891 500 454 4
M 26x1.5	8	32	-	Sz	W	891 500 464 4

8.79 Гайка с уплотнительным кольцом



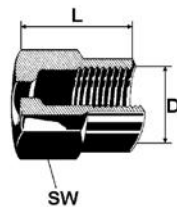
D	SW	Материал	Поставщик	Номер детали
M 12x1.5	18	Br / EPDM	R	891 503 000 2
M 14x1.5	20	Br / EPDM	R	893 400 001 4
M 16x1.5	22	Br / EPDM	R	891 503 075 2
M 18x1.5	24	Br / EPDM	R	893 500 003 2
M 22x1.5	28	Br / EPDM	R	891 503 076 2

8.80 Гайка с расточкой под уплотнительное кольцо



D	L	SW			Материал	Поставщик	Номер детали
M 16x1.5	8	22	Уплотнительное кольцо из комплекта	8970730774	Br	A	891 503 053 4
M 22x1.5	8	28	Уплотнительное кольцо из комплекта	8970730764	Br	A	891 503 052 4

8.81 Omløbermøtrik

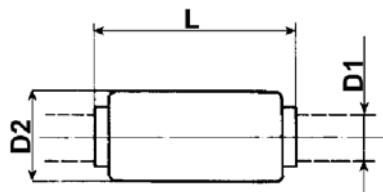


D	Для Ø трубки	L	SW	Стандарт	Материал	Поставщик	Номер детали
M 12x1.5	6	15	14	DIN 3870	Sz	W	893 070 054 4
M 14x1.5	8	15	17	DIN 3870	Sz	W	893 070 104 4
M 16x1.5	10	16	19	DIN 3870	Sz	W	893 070 074 4
M 22x1.5	-	16	27	-	Sz	V	893 070 094 4
M 18x1.5	12	16	22	DIN 3870	Sz	W	893 070 834 4
M 22x1.5	15	17.5	27	DIN 3870	Sz	W	893 070 174 4
M 22x1.5*	15	27	27	DIN 3872	Sz	W	893 070 065 4

* для зазора в стыке

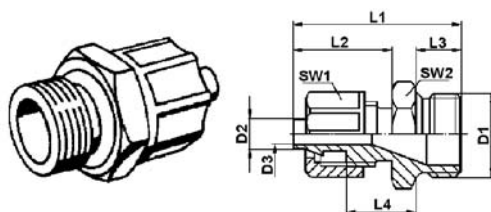
9 Резьбовые соединения для дополнительных потребителей

9.1 Прямой фитинг



D1	D2	L	Материал	Поставщик	Номер детали
6	13	34.5	PHF	C	893 125 520 2
8	15	35.5	PHF	C	893 125 530 2
10	20	46	PHF	C	893 125 540 2

9.2 Прямое резьбовое штуцерное соединение



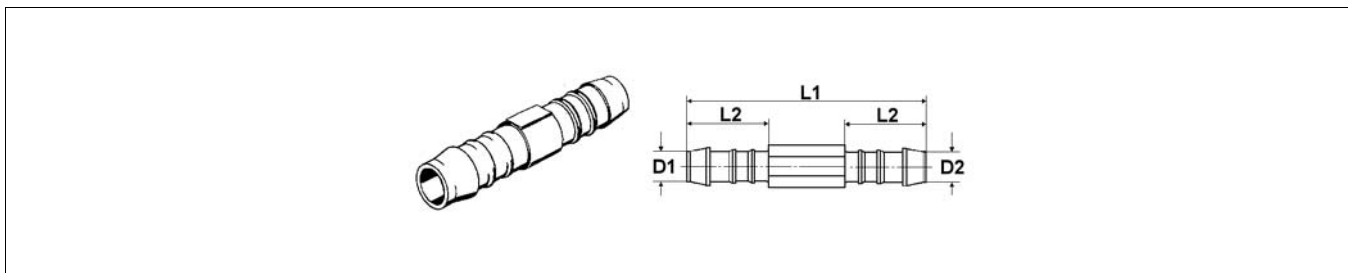
Для пластиковой трубки 6x1

D1	D2	D3	L1	L2	L3	L4	SW1	SW2	Материал	Поставщик	Номер детали
M 10x1	4	3	24	13	6.5	10.5	14	14	Al	E	893 800 930 0
M 12x1.5	4	3	27	13	9	11	14	17	Al	E	893 800 931 0
M 12x1.5	6	4.5	30	16	9	11	14	17	Al	E	893 800 941 0
M 14x1.5	4	3	27	13	9	11	14	17	Al	E	893 800 932 0
M 22x1.5	4	3	30	13	11	12	14	27	Al	E	893 800 934 0
R 1/4"	6	4.5	30	16	9	11	14	17	Al	E	893 800 945 0
R 1/8"	4	3	24	13	6.5	10.5	14	14	Al	E	893 800 935 0
R 1/8"	6	4.5	27	16	6.5	10.5	14	14	Al	E	893 800 947 0

Для пластиковой трубки 8x1

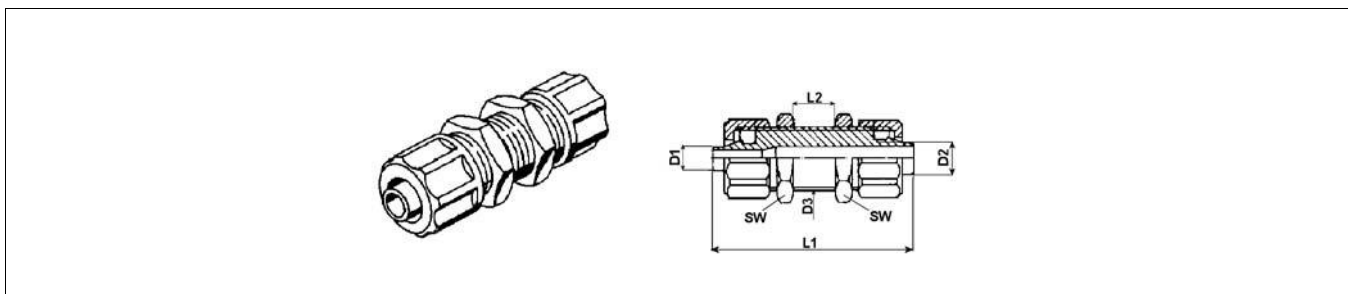
D1	D2	D3	L1	L2	L3	L4	SW1	SW2	Материал	Поставщик	Номер детали
M 14x1.5	6	4.5	28	14	9	11	16	17	Al	E	893 800 942 0
M 22x1.5	6	4.5	31	14	11	12	16	27	Al	E	893 800 944 0

9.3 Прямой шланговый насадок



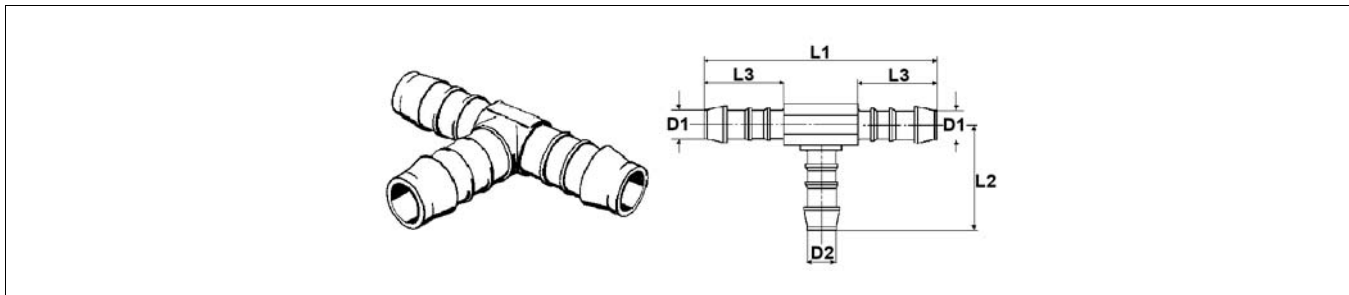
D1	D2	L1	L2	Материал	Поставщик	Номер детали
8x3	8x3	52	23	PA	C	893 129 090 4
12x4.5	12x4.5	72	27.5	PA	C	893 129 091 4

9.4 Переборочное штуцерное соединение



Трубка Ø	D1	D2	D3	L1	L2	SW	Материал	Поставщик	Номер детали
6x1 / 6x1	3.1	4	M 10x1	42	7	14	Al	E	893 820 590 0
8x1 / 8x1	4.8	6	M 12x1	44	7	17	Al	E	893 820 591 0
10x1 / 10x1	6.6	8	M 14x1	48	7	17	Al	E	893 820 592 0

9.7 Т-образный шланговый насадок



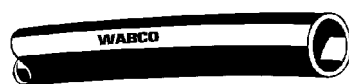
D1	D2	L1	L2	L3	Материал	Поставщик	Номер детали
8x3	8x3	58	30	23	РА	С	893 129 100 4

10 Принадлежности

10.1 Пластиковая трубка (черная) согласно DIN 74 324

Применение:

Тормозная система и дополнительный потребитель



Номинальный диаметр	Длина рулона	Маркировка	Материал	Номер детали
6x1	25 м	-	PA12	828 251 106 6
6x1	50 м	-	PA12	828 251 970 6
6x1	100 м	-	PA12	828 251 967 6
8x1	25 м	-	PA12	828 251 108 6
8x1	50 м	-	PA12	828 251 971 6
8x1	100 м	-	PA12	828 251 008 6
8x1	100 м	желтая	PA12	828 251 123 6
8x1	100 м	красный	PA12	828 251 124 6
10x1	25 м	-	PA12	828 251 110 6
10x1	50 м	-	PA12	828 251 915 6
10x1	100 м	-	PA12	828 251 010 6
10x1.25	100 м	-	PA12	828 251 934 6
10x1.25	100 м	желтая	PA12	828 251 121 6
10x1.25	100 м	красный	PA12	828 251 122 6
10x1.5	25 м	-	PA12	828 252 110 6
10x1.5	50 м	-	PA12	828 251 011 6
10x1.5	100 м	-	PA12	828 002 110 6
12x1.5	25 м	-	PA12	828 251 112 6
12x1.5	100 м	желтая	PA12	828 251 125 6
12x1.5	100 м	красный	PA12	828 251 126 6
14x2	25 м	-	PA12	828 251 114 6
15x1.5	25 м	-	PA12	828 251 115 6
15x1.5	50 м	-	PA12	828 251 972 6
15x1.5	100 м	-	PA12	828 251 968 6
15x1.5	100 м	желтая	PA12	828 251 127 6

Номинальный диаметр	Длина рулона	Маркировка	Материал	Номер детали
15x1.5	100 м	красный	PA12	828 251 128 6
15x2	50 м	-	PA12	828 251 942 6
16x2	25 м	-	PA12	828 252 116 6
16x2	100 м	-	PA12	828 002 116 6
16x2.25	25 м	-	PA12	828 251 116 6
18x2	25 м	-	PA12	828 251 118 6
18x2	100 м	-	PA12	828 251 969 6

10.2 Пластиковая трубка (цветная) согласно DIN 73 378

Применение:

Только для дополнительного потребителя!

Номинальный диаметр	Длина рулона	Цвет	Материал	Номер детали
4x1	25 м	Чёрный	PA12	828 876 953 6
4x1	25 м	Голубой	PA12	828 251 924 6
4x1	25 м	красный	PA12	828 876 952 6
8x1	100 м	Желтый	PA12	828 251 950 6
8x1	100 м	Голубой	PA12	828 251 951 6
8x1	100 м	красный	PA12	828 251 952 6
8x1	100 м	Зеленый	PA12	828 251 953 6

10.3 Тормозной шланг по DIN 74310



Номинальный диаметр	Длина рулона	Цвет	Материал	Тип	Номер детали
11x3.5 мм	20 м	Чёрный	Каучук	гладкий	828 876 011 6
11x3.5 мм	20 м	Чёрный	Каучук	с обмоткой	828 877 001 6
11x3.5 мм	40 м	Чёрный	Каучук	гладкий	828 876 411 6
13x6 мм	20 м	Чёрный	Каучук	с обмоткой	828 877 000 6
13x6 мм	20 м	Чёрный	Каучук	гладкий	828 876 013 6
13x6 мм	40 м	Чёрный	Каучук	гладкий	828 876 413 6

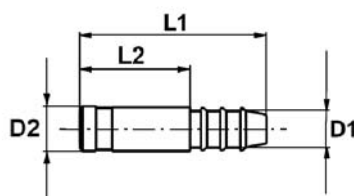
10.4 Тканевый шланг



Материал: ПВХ

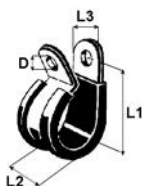
Ø Номинальная ширина	Цвет	Макс. рабочее давление в бар при температуре			Материал	Поставщик	Номер детали
		20°C	40°C	60°C			
4x3	голубой	20	16	8	ПВХ	С	828 876 915 6

10.5 Трубоччатый переходник



D1	D2	Материал	Поставщик	Номер детали
6	12x1.5	Br	A	893 129 406 4
8	12x1.5	Br	A	893 129 407 4

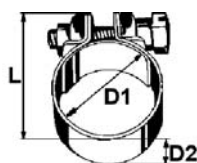
10.6 Хомут для шланга по DIN 3016



Трубка Ø	D	L1 прим.	L2 прим.	L3	Поставщик	Номер детали
6	4.2	8.7	12.5	9	С	893 511 110 4
6	6.4	14.2	18.5	15	С	893 511 720 4
8	5.2	8	15	12	С	893 511 030 4
10	5.2	20.9	15	12	С	893 510 990 4
12	5.2	10	15	12	С	893 511 000 4

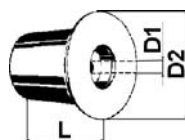
Трубка Ø	D	L1 прим.	L2 прим.	L3	Поставщик	Номер детали
12	6.4	17.2	18.5	15	C	893 511 723 4
15	5.2	11.5	15	12	C	893 511 010 4
15	6.4	18.7	18.5	15	C	893 511 725 4
18	6.4	20.2	18.5	15	C	893 511 020 4

10.7 Хомут для шланга



D1	D2	L	Материал	Поставщик	Номер детали
10	9	-	Sz	C	893 519 000 2
13	9	-	Sz	C	893 519 001 2
14	9	-	Sz	C	893 519 003 2
16	10.5	28	Sz	C	893 510 470 2
18	12	28	Sz	C	893 510 420 2
21	9	-	Sz	C	893 519 002 2
25	15	37	Sz	C	893 510 410 2
12-22	9	-	Sz	C	893 510 850 4 (рис. аналогичен)
13-15	7.5	-	Sz	C	893 510 390 4
16-27	12	-	Sz	C	893 510 860 4

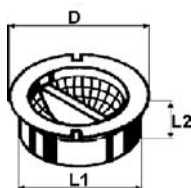
10.8 Вставной насадок



D1	D2	Для Ø трубки	L	Материал	Поставщик	Номер детали
1	6	6	9	Br	C	899 730 170 4
1	8	8	9	Br	C	899 730 180 4
1.2	8	8	9	Br	C	899 730 181 4
1.4	8	8	9	Br	C	899 730 182 4

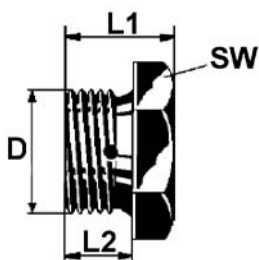
D1	D2	Для Ø трубки	L	Материал	Поставщик	Номер детали
1.5	8	8	9	Br	C	899 730 184 4
0.6	10	10	9	Br	C	899 730 190 4
1	10	10	9	Br	C	899 730 111 4

10.9 Ввертывающийся фильтр



Применяется для резьбы D	Проход, не завис. от Ø	Размер отверстия (мкм)	L1	L2	Материал	Поставщик	Номер детали
M 12x1.5	2.6	160	10	3	PA	C	899 360 210 4
M 16x1.5	3.4	160	14	5	PA	C	899 360 260 4
M 22x1.5	5	160	20	6	PA	C	899 360 140 4

10.10 Резьбовая пробка

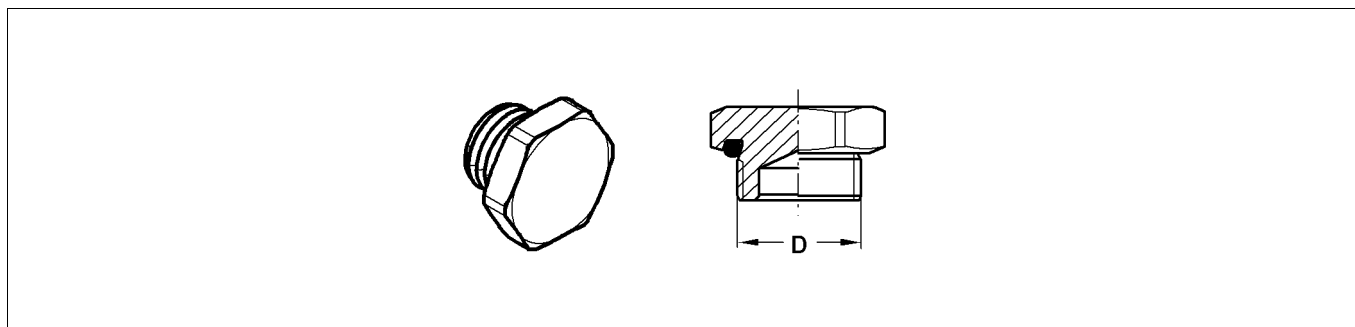


D	L1	L2	SW	Стандарт	Материал	Поставщик	Номер детали
M10*	18	11	17	-	Sz	W	893 010 251 4
M 12x1.5	16.5	9	17	DIN 7604	Sz	W	810 904 013 4
M 12x1.5	13	9	17	-	Sz	W	893 010 030 4
M 14x1.5	16	9	19	-	Sz	W	893 010 010 4
M 14x1.5	13	9	19	-	Sz	W	893 010 011 4
M 16x1.5	12.5	10	22	-	Sz	W	893 011 711 4
M 16x1.5	16.5	9	22	DIN 7604	Sz	W	810 904 004 4

D	L1	L2	SW	Стандарт	Материал	Поставщик	Номер детали
M 18x1.5	17	9	17	DIN 7604	Sz	W	810 904 005 4
M 22x1.5	10.5	8	27	-	Sz	W	893 010 103 4
M 22x1.5	12.5	8	27	-	Sz	W	893 010 100 4
M 22x1.5	17	9	19	DIN 7604	Sz	W	810 904 006 4
M 22x1.5	20	12	19	DIN 7604	Sz	W	810 904 019 4
M 22x1.5	19	12	27	-	Sz	W	893 010 020 4
M 22x1.5*	19	12	27	-	Sz	W	893 010 070 4
M 26x1.5	16	10	32	-	Sz	W	893 010 230 4

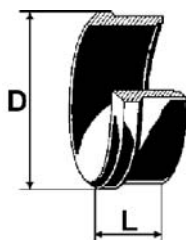
* при отверстии (крестовой бур) Ø 3мм

10.11 Резьбовая пробка с уплотнительным кольцом



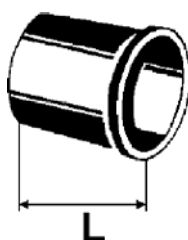
D	SW	Материал	Поставщик	Номер детали
M 12x1.5	18	Br	R	893 022 000 2
M 12x1.5	18	Br	A	893 022 007 4
M 14x1.5	-	Br	R	893 022 022 2
M 16x1.5	22	Br	R	893 022 014 4
M 16x1.5	22	Br	A	893 022 008 4
M 22x1.5	28	Br	R	893 022 015 4
M 22x1.5	28	Br	A	893 022 009 4

10.12 Врезное кольцо DIN 3861



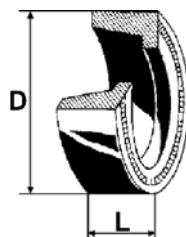
Трубка Ø	D	L	Материал	Поставщик	Номер детали
6	9	9.5	Sz	W	893 050 014 4
8	11	9.5	Sz	W	893 050 054 4
10	13	10	Sz	W	893 050 024 4
10.2	12	7.5	Sz	A	893 050 370 4
12	15	10	Sz	W	893 050 144 4
12	14	7.5	Sz	—	893 050 310 4
12	15	9.5	Sz	W	893 050 451 4
15	18	10	Sz	W	893 050 034 4
16	22	9.5	Sz	W	893 050 454 4
18	21	10	Sz	W	893 050 040 4

10.13 Вставная втулка для пластиковой трубки



Трубка Ø	L	Материал	Поставщик	Номер детали
6x1	10	Br	C	893 040 210 4
8x1	15	Br	C	893 040 220 4
10x1	15	Br	C	893 040 230 4
10x1.25	10	Br	C	893 040 239 4
12x1.5	15	Br	C	893 040 240 4
15x1.5	15	Br	C	893 040 250 4
18x2	18	Br	C	893 040 260 4

10.14 Упорное кольцо DIN 3867



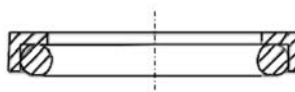
Трубка Ø	D	L	Материал	Поставщик	Номер детали
15	20	9	Sz	W	893 030 014 4
18	24	9	Sz	W	893 030 020 4

10.15 Упорное кольцо



Применяется для резьбы	Материал	Поставщик	Номер детали
M 10x1.0	Br	W	893 030 060 4
M 12x1.5	Br	W	893 030 070 4
M 14x1.5	Br	W	893 030 080 4
M 16x1.5	Br	W	893 030 170 4
M 18x1.5	Br	W	893 030 110 4
M 22x1.5	Br	W	893 030 040 4
M 26x1.5	Br	W	893 030 090 4

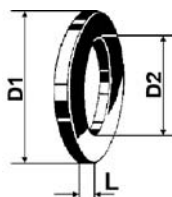
10.16 Упорное кольцо с уплотнительным кольцом



D	Поставщик	Номер детали
M 10x1.0	R	893 030 000 2

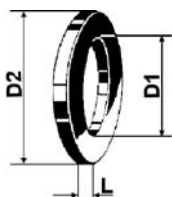
D	Поставщик	Номер детали
M 12x1.5	R	893 030 001 2
M 14x1.5	R	893 030 002 2
M 22x1.5	R	893 030 003 2
M 26x1.5	R	893 030 004 2

10.17 Уплотнительное кольцо для резьбового соединения



D1	D2	Для Ø трубки	L	Материал	Поставщик	Номер детали
19	12	15	1.5	Vf	C	897 042 640 4
19	12	15	1.5	Цинк	C	897 042 641 4
23	15	18	1.5	Vf	C	897 042 560 4
23	15	18	1.5	Цинк	C	897 042 561 4

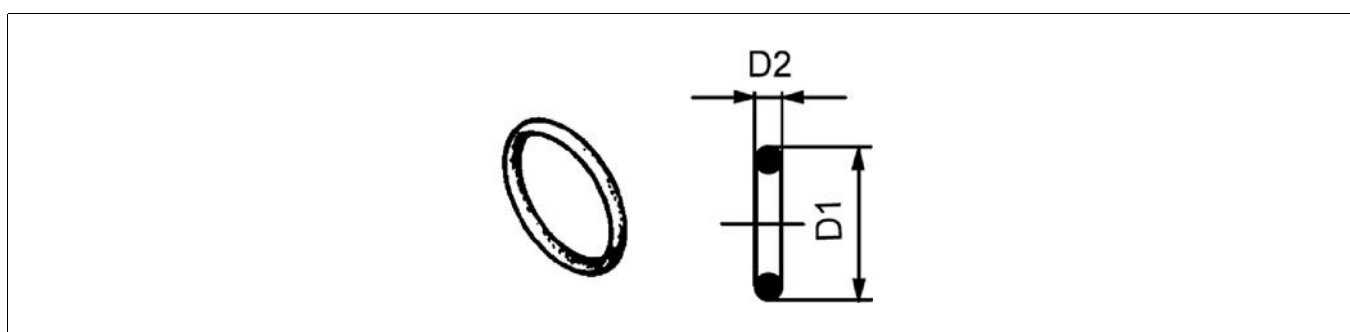
10.18 Уплотнительное кольцо



D1	D2	L	Стандарт	Тип	Применяется для резьбы		Материал	Поставщик	Номер детали
					снаружи	внутри			
6.2	9.9	1	DIN 7603-Vf	A 22x27	M 22x1.5	-	Vf	C	811 401 079 4
6.2	9.9	1	DIN 7603-AL	A 6x10	M6	M 12x1.5	Al	C	811 401 008 4
12.2	15.9	1.5	DIN 7603-AL	A 10x14	M 10x1 R 1/8"	M 16x1.5	Al	C	811 401 172 4
14.2	17.9	1.5	DIN 7603-Vf	A 10x14	M 10x1 R 1/8"	M 16x1.5	Vf	C	811 401 026 4

D1	D2	L	Стандарт	Тип	Применяется для резьбы		Материал	Поставщик	Номер детали
					снаружи	внутри			
14.2	17.9	1.5	DIN 7603-AL	A 12x16	M 12x1.5	M 18x1.5	Al	C	811 401 032 4
16.2	19.9	1.5	DIN 7603-AL	A 14x18	M 14x1.5 R 1/4"	-	Al	C	811 401 045 4
18.2	21.9	1.5	DIN 7603-AL	A 16x20	M 16x1.5	-	Al	C	811 401 057 4
20.2	23.9	1.5	DIN 7603-Vf	A 14x18	M 14x1.5 R 1/4"	-	Vf	C	811 401 044 4
22.2	26.9	1.5	DIN 7603-Vf	A 20x24	M 20x1.5	-	Vf	C	811 401 073 4
22.2	26.9	1.5	DIN 7603-AL	A 18x22	M 18x1.5	-	Al	C	811 401 066 4
22.2	26.9	1.5	DIN 7603-AL	A 26x32	M 26x1.5	-	Al	C	811 401 100 4
22.2	26.9	1.5	DIN 7603-CuC	C 26x32	M 26x1.5	-	CU	C	811 401 096 4
26.3	31.9	2	DIN 7603-AL	A 22x27	M 22x1.5	-	Al	C	811 401 080 4
26.3	31.9	2	DIN 7603-CuC	C 22x27	M 22x1.5	-	CU	C	811 401 084 4
			DIN 7603-Cu	A 22x27	M 22x1.5	-	CU	C	811 401 081 4

10.19 Уплотнительное кольцо



Применяется для резьбы	Ø D1xD2	Материал	Поставщик	Номер детали
M 10x1.0	10.1x1.6	EPDM	A	897 073 071 4
M 12x1.5	11.0x2.0	EPDM	A	897 073 072 4
M 12x1.5	10.0x2.2	NBR	f	897 071 110 4
M 14x1.5	12.0x2.0	NBR	f	897 770 070 4
M 14x1.5	13.0x2.0	EPDM	A	897 073 073 4
M 14x1.5	14x2.5	EPDM	A	897 073 077 4

Применяется для резьбы	Ø D1xD2	Материал	Поставщик	Номер детали
M 16x1.5	15.0x2.0	EPDM	A	897 073 074 4
M 16x1.5	15.0x2.0	NBR	f	897 770 250 4
M 22x1.5	20.3x2.4	NBR	f	897 780 400 4
M 22x1.5	20.5x2.5	EPDM	A	897 073 075 4
M 22x1.5	19x2.5	EPDM	A	897 073 076 4
M 26x1.5	24.0x3.0	NBR	f	897 770 530 4
-	10x2.5	NBR	A	897 772 671 4
-	12x2.5	NBR	A	897 772 672 4
-	14x2.5	NBR	A	897 772 673 4
-	16x2.5	NBR	A	897 772 674 4

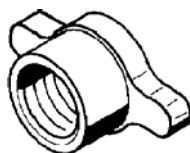
10.20 Испытательный шланг, принадлежность

10.20.1 Уплотнительная шайба для контрольного патрубка



Материал	Поставщик	Номер детали
NBR	C	897 017 910 4

10.20.2 Гайка-барашек для контрольного патрубка



резьба	Материал	Поставщик	Номер детали
M 16x1.5	Al	C	891 650 071 4

10.20.3 Шланговый насадок для контрольного патрубка



Поставщик	Номер детали
С	893 120 471 4

10.21 WABCOSEAL, жидкий герметик

Области применения

Для гидравлических и пневматических установок, а также газопроводов, для конических и цилиндрических резьбовых соединений.

- Ударопрочное и устойчивое к колебаниям
Термостойкость в пределах от -55 °С до +125 °С
Герметичность до 100 бар
- Термостойкость в пределах от -55 °С до +125 °С
- Герметичность до 100 бар
- Для использования в области машиностроения



Количество	Поставщик	Номер детали
50 ml	С	830 407 084 4
50 ml	С	830 407 080 4

10.22 WABCONTROL, средство для обнаружения утечек



Описание	Количество	Номер детали
Бутылка для смачивания	0.5 литров	830 702 126 4
Канистра	5 литров	830 702 127 4

11 Обзор номеров продуктов

номер изделия	Стр.
463 702 001 0	31
463 702 003 0	30
463 702 004 0	30
463 702 005 0	31
463 703 001 0	32
463 703 002 0	33
463 703 003 0	32
463 703 005 0	33
463 703 007 0	33
463 703 015 0	31
463 703 016 0	31
463 703 022 0	32
463 703 023 0	32
463 703 024 0	32
463 703 025 0	35
463 703 026 0	35
463 703 027 0	35
463 703 032 0	33
463 703 033 0	35
463 703 036 0	33
463 703 114 0	30
463 703 115 0	31, 57
463 703 116 0	30
463 703 117 0	31
463 703 118 0	30
463 703 119 0	30
463 703 120 0	30, 57
463 703 204 0	31
463 703 301 0	33
463 703 303 0	33
463 703 306 0	33
463 703 308 0	35
463 703 310 0	35
463 704 107 0	30

номер изделия	Стр.
463 705 102 0	31
463 705 103 0	31
463 705 105 0	30, 30
463 705 125 0	31
463 710 001 0	34
463 710 998 0	34
463 710 999 0	34
463 711 000 0	34
810 315 002 4	95
810 315 003 4	95
810 315 004 4	95
810 315 005 4	95
810 904 004 4	106
810 904 005 4	107
810 904 006 4	107
810 904 013 4	106
810 904 019 4	107
811 401 008 4	110
811 401 026 4	110
811 401 032 4	111
811 401 044 4	111
811 401 045 4	111
811 401 057 4	111
811 401 066 4	111
811 401 073 4	111
811 401 079 4	110
811 401 080 4	111
811 401 081 4	111
811 401 084 4	111
811 401 096 4	111
811 401 100 4	111
811 401 172 4	110
828 002 110 6	102
828 002 116 6	103

номер изделия	Стр.
828 251 008 6	102
828 251 010 6	102
828 251 011 6	102
828 251 106 6	18, 102
828 251 108 6	18, 102
828 251 110 6	18, 102
828 251 112 6	18, 102
828 251 114 6	102
828 251 115 6	18, 102
828 251 116 6	103
828 251 118 6	18, 103
828 251 121 6	102
828 251 122 6	102
828 251 123 6	102
828 251 124 6	102
828 251 125 6	102
828 251 126 6	102
828 251 127 6	102
828 251 128 6	103
828 251 915 6	102
828 251 924 6	103
828 251 934 6	102
828 251 942 6	103
828 251 950 6	103
828 251 951 6	103
828 251 952 6	103
828 251 953 6	103
828 251 967 6	102
828 251 968 6	102
828 251 969 6	103
828 251 970 6	102
828 251 971 6	102
828 251 972 6	102
828 252 110 6	102

номер изделия	Стр.
828 252 116 6	103
828 876 011 6	103
828 876 013 6	103
828 876 411 6	103
828 876 413 6	103
828 876 915 6	104
828 876 952 6	103
828 876 953 6	103
828 877 000 6	103
828 877 001 6	103
830 407 080 4	113
830 407 084 4	113
830 702 126 4	113
830 702 127 4	113
890 159 581 4	75
890 159 584 4	78
890 159 586 4	78
890 159 588 4	79
890 159 590 4	79
890 159 592 4	80
890 159 594 4	75
890 159 597 4	75
891 500 454 4	95
891 500 464 4	95
891 503 000 2	96
891 503 003 4	95
891 503 005 4	95
891 503 050 4	95
891 503 051 4	95
891 503 052 4	96
891 503 053 4	96
891 503 075 2	96
891 503 076 2	96
891 503 076 4	95

номер изделия	Стр.
891 650 071 4	112
893 010 010 4	106
893 010 011 4	106
893 010 020 4	107
893 010 030 4	106
893 010 070 4	107
893 010 100 4	107
893 010 103 4	107
893 010 230 4	107
893 010 251 4	106
893 011 711 4	106
893 022 000 2	57, 107
893 022 001 4	37
893 022 007 4	107
893 022 008 4	107
893 022 009 4	107
893 022 014 4	57, 107
893 022 015 4	57, 107
893 022 016 4	37
893 022 017 4	37
893 022 018 4	37
893 022 022 2	107
893 030 000 2	109
893 030 001 2	110
893 030 002 2	110
893 030 003 2	110
893 030 004 2	110
893 030 014 4	109
893 030 020 4	109
893 030 040 4	109
893 030 060 4	109
893 030 070 4	109
893 030 080 4	109
893 030 090 4	109
893 030 110 4	109
893 030 170 4	109

номер изделия	Стр.
893 040 210 4	108
893 040 220 4	108
893 040 230 4	108
893 040 239 4	108
893 040 240 4	108
893 040 250 4	108
893 040 260 4	108
893 050 014 4	108
893 050 024 4	108
893 050 034 4	108
893 050 040 4	108
893 050 054 4	108
893 050 144 4	108
893 050 310 4	108
893 050 370 4	108
893 050 451 4	108
893 050 454 4	108
893 070 054 4	97
893 070 065 4	97
893 070 074 4	97
893 070 094 4	97
893 070 104 4	97
893 070 174 4	97
893 070 834 4	97
893 100 000 4	90
893 100 001 2	65
893 100 002 4	66
893 100 003 4	66
893 100 004 4	90
893 100 024 4	63
893 100 031 4	63
893 100 035 4	63
893 100 064 4	63
893 100 074 4	67
893 100 110 4	67
893 100 138 4	63

номер изделия	Стр.
893 100 164 4	68
893 100 174 4	63
893 100 180 4	68
893 100 204 4	63
893 100 224 4	64
893 100 264 4	64
893 100 330 4	64
893 100 340 4	67
893 100 364 4	63
893 100 431 4	63
893 100 510 4	63
893 100 554 4	63
893 100 564 4	67
893 100 614 4	63
893 100 624 4	63
893 100 644 4	67
893 100 790 4	68
893 100 834 4	63
893 100 920 4	67
893 100 960 4	67
893 101 016 4	68
893 101 164 4	67
893 101 234 4	67
893 102 224 4	67
893 102 244 4	67
893 102 254 4	67
893 102 314 4	63
893 103 220 4	63
893 103 900 4	67
893 104 051 4	89
893 104 052 2	89
893 104 053 2	65
893 104 054 2	65
893 104 055 2	65
893 104 056 2	66
893 104 057 4	90

номер изделия	Стр.
893 104 058 4	90
893 104 061 2	66
893 104 063 4	88
893 104 064 4	57, 88
893 104 065 4	64
893 104 066 4	89
893 104 291 2	65
893 104 292 2	66
893 104 294 2	66
893 104 296 2	57, 65
893 104 297 2	57, 65
893 104 477 4	63
893 104 772 2	65
893 104 773 2	65
893 104 774 2	65
893 104 775 2	65
893 104 776 2	66
893 104 777 2	66
893 104 790 2	65
893 104 795 2	65
893 104 800 2	66
893 104 801 2	91
893 120 009 4	47
893 120 015 4	48
893 120 018 2	92
893 120 150 4	93
893 120 164 4	93
893 120 204 4	93
893 120 291 4	93
893 120 423 4	94
893 120 424 4	94
893 120 430 4	94
893 120 431 4	94
893 120 471 4	113
893 121 060 4	94
893 121 070 2	93

номер изделия	Стр.
893 121 070 4	93
893 121 340 4	93
893 121 641 4	93
893 125 520 2	98
893 125 530 2	98
893 125 540 2	98
893 129 090 4	99
893 129 091 4	99
893 129 100 4	101
893 129 191 2	47, 57
893 129 192 2	47, 57
893 129 193 2	47, 57
893 129 194 2	92
893 129 195 2	92
893 129 196 2	48
893 129 373 2	93
893 129 374 2	92
893 129 375 2	92
893 129 384 2	47
893 129 385 2	47
893 129 386 2	47
893 129 387 2	47
893 129 388 2	47
893 129 389 2	47
893 129 390 2	47
893 129 392 2	47
893 129 393 2	47
893 129 394 2	48
893 129 401 2	92
893 129 402 2	92
893 129 403 2	92
893 129 404 2	92
893 129 406 4	104
893 129 407 4	104
893 129 410 2	92
893 129 413 2	92

номер изделия	Стр.
893 129 414 2	92
893 129 415 2	92
893 129 442 2	92
893 129 443 2	92
893 129 444 2	48
893 129 445 2	92
893 129 446 2	92
893 129 467 4	37
893 180 013 4	91
893 180 034 4	91
893 180 040 4	91
893 180 054 4	91
893 180 080 4	91
893 180 130 4	91
893 180 144 4	91
893 180 184 4	91
893 180 194 4	91
893 180 214 4	91
893 180 274 4	91
893 180 380 4	91
893 180 510 4	91
893 180 544 4	91
893 180 600 4	89
893 180 604 4	89
893 180 654 4	91
893 180 880 4	91
893 181 090 4	91
893 181 170 4	89
893 181 184 4	89
893 181 190 4	89
893 181 194 4	89
893 181 200 4	89
893 181 214 4	89
893 181 230 4	89
893 181 340 4	88
893 182 290 4	91

номер изделия	Стр.
893 183 340 4	89
893 183 970 4	91
893 184 556 4	62
893 184 676 4	90
893 184 677 4	90
893 184 679 4	48
893 200 240 4	89
893 209 062 2	89
893 209 065 4	88
893 209 066 4	88
893 209 067 4	89
893 209 068 4	89
893 209 069 4	89
893 209 073 4	88
893 220 920 2	54
893 220 921 2	54
893 226 682 2	54
893 226 683 2	54
893 226 689 2	54
893 226 690 2	54
893 240 010 4	87
893 240 050 4	88
893 240 064 4	88
893 240 090 4	88
893 240 160 4	88
893 240 210 4	88
893 240 224 4	88
893 240 230 4	88
893 240 400 4	88
893 280 004 2	90
893 300 011 4	88
893 300 012 4	88
893 300 024 4	88
893 320 694 4	67
893 400 001 4	96
893 400 002 4	73

номер изделия	Стр.
893 400 035 4	71
893 400 054 4	72
893 400 084 4	72
893 400 124 4	72
893 400 134 4	71
893 400 235 4	72
893 400 510 4	72
893 400 520 4	72
893 401 002 0	49
893 401 008 4	74
893 401 011 4	73
893 401 012 4	73
893 401 013 4	73
893 401 014 4	75
893 401 015 2	50, 57
893 401 019 4	74
893 401 292 4	74
893 401 293 4	74
893 401 294 4	51
893 401 769 4	74
893 401 770 4	74
893 401 771 4	51
893 401 772 4	73
893 401 773 4	73
893 401 774 4	74
893 401 775 4	74
893 401 776 4	49
893 401 777 4	51
893 401 779 4	51
893 401 782 4	73
893 401 783 4	73
893 401 784 4	79
893 401 785 4	79
893 401 786 4	76
893 401 787 4	76
893 401 797 4	49, 57

номер изделия	Стр.
893 401 818 4	52, 57
893 401 826 2	75
893 401 827 2	50
893 500 000 4	87
893 500 001 4	85
893 500 003 2	96
893 500 004 4	95
893 500 005 4	95
893 500 006 4	95
893 500 007 4	95
893 500 008 4	95
893 500 024 4	84
893 500 044 4	80
893 500 064 4	80
893 500 094 4	80
893 500 114 4	80
893 500 254 4	80
893 501 001 4	78
893 501 004 4	78
893 501 005 4	77
893 501 006 4	78
893 501 191 4	77
893 501 193 4	52
893 501 194 4	52, 57
893 501 195 4	52
893 501 196 4	52, 57
893 501 197 4	77
893 501 384 4	77
893 501 385 4	77
893 501 783 4	77
893 501 784 4	52
893 501 785 4	52
893 501 786 4	78
893 501 787 4	77
893 501 788 4	77
893 501 789 4	52

номер изделия	Стр.
893 501 790 4	52
893 501 791 4	50
893 501 792 4	50
893 501 794 4	78
893 501 795 4	78
893 510 390 4	105
893 510 410 2	105
893 510 420 2	105
893 510 470 2	105
893 510 850 4	105
893 510 860 4	105
893 510 990 4	104
893 511 000 4	104
893 511 010 4	105
893 511 020 4	105
893 511 030 4	104
893 511 110 4	104
893 511 720 4	104
893 511 723 4	105
893 511 725 4	105
893 519 000 2	105
893 519 001 2	105
893 519 002 2	105
893 519 003 2	105
893 550 001 4	53
893 550 002 4	50
893 550 044 4	85
893 550 045 4	53
893 550 046 4	94
893 550 047 4	53
893 550 048 4	94
893 550 051 4	85
893 550 053 4	87
893 550 101 4	85
893 770 000 0	42
893 770 010 0	42

номер изделия	Стр.
893 770 020 0	42
893 770 030 0	42
893 770 040 0	43
893 770 060 0	42
893 770 070 0	42
893 770 080 0	43
893 770 090 0	43
893 770 100 0	43
893 771 233 4	40
893 771 234 4	40
893 771 235 4	40
893 771 236 4	40
893 800 001 2	36, 57
893 800 002 2	36, 58
893 800 003 2	36
893 800 004 2	36, 58
893 800 005 2	36
893 800 007 2	36, 58
893 800 008 2	36, 58
893 800 009 0	38
893 800 014 0	60
893 800 022 0	60
893 800 027 0	42
893 800 028 0	42
893 800 033 0	60
893 800 034 0	38
893 800 036 0	39
893 800 037 0	39
893 800 038 0	39
893 800 042 0	40
893 800 043 0	40
893 800 044 0	60
893 800 045 0	42
893 800 046 0	42
893 800 047 0	42
893 800 051 0	43

номер изделия	Стр.
893 800 054 0	60
893 800 064 0	60
893 800 101 0	60
893 800 109 0	60
893 800 144 0	59
893 800 154 0	59
893 800 224 0	60
893 800 234 0	60
893 800 244 0	60
893 800 254 0	59
893 800 264 0	60
893 800 294 0	59
893 800 304 0	59
893 800 354 0	59
893 800 364 0	60
893 800 370 0	59
893 800 894 0	59
893 800 904 0	59
893 800 914 0	59
893 800 924 0	60
893 800 930 0	98
893 800 931 0	98
893 800 932 0	98
893 800 934 0	98
893 800 935 0	98
893 800 941 0	98
893 800 942 0	98
893 800 944 0	98
893 800 945 0	98
893 800 947 0	98
893 800 964 0	60
893 800 974 0	60
893 800 984 0	60
893 800 994 0	59
893 801 004 0	59
893 801 314 0	59

номер изделия	Стр.
893 801 994 0	60
893 803 005 0	39
893 803 006 0	39
893 803 007 0	39
893 803 011 0	40
893 803 012 0	40, 58
893 803 013 0	40, 58
893 803 022 0	38
893 803 023 0	38, 58
893 803 024 0	38
893 803 025 0	38
893 803 026 0	38
893 803 027 0	39
893 803 028 0	39
893 803 029 0	39
893 803 031 0	39
893 803 032 0	40
893 803 033 0	40
893 803 034 0	42
893 803 035 0	38
893 803 037 0	42
893 803 038 0	42
893 803 039 0	42
893 803 041 0	43
893 803 042 0	39
893 803 043 0	39
893 803 044 0	39
893 803 090 0	59
893 803 211 0	39
893 803 360 0	32
893 803 390 0	38
893 803 400 0	38
893 803 410 0	39
893 803 420 0	39
893 803 430 0	39
893 803 440 0	39

номер изделия	Стр.
893 803 450 0	39
893 803 460 0	40
893 803 470 0	40
893 803 490 0	38
893 803 500 0	38
893 803 510 0	39
893 803 520 0	40
893 803 540 0	38
893 803 550 0	38
893 803 580 0	38
893 803 590 0	38
893 803 600 0	39
893 803 610 0	39
893 803 620 0	39
893 803 630 0	39
893 803 640 0	38
893 803 660 0	39
893 803 680 0	40
893 803 690 0	40
893 803 700 0	38
893 803 720 0	38
893 803 730 0	39
893 803 740 0	39
893 803 750 0	39
893 803 760 0	39
893 803 770 0	40
893 803 780 0	40
893 803 850 0	39
893 803 880 0	39, 58
893 803 890 0	39, 58
893 803 892 0	39
893 803 930 0	40
893 803 950 0	38
893 803 960 0	38
893 803 970 0	38
893 803 971 0	40

номер изделия	Стр.
893 803 980 0	38
893 803 981 0	49
893 803 981 2	48
893 803 982 0	38
893 803 983 0	40
893 803 989 0	40
893 803 990 0	40
893 803 991 0	42
893 803 992 0	39
893 809 010 0	60
893 810 020 0	62
893 810 034 0	62
893 810 054 0	62
893 810 500 0	62
893 820 000 2	64
893 820 001 2	47
893 820 002 0	39
893 820 004 0	39
893 820 009 2	64
893 820 012 0	60
893 820 024 0	61
893 820 061 0	61
893 820 070 0	62
893 820 084 0	61
893 820 094 0	61
893 820 104 0	61
893 820 114 0	60
893 820 134 0	60
893 820 144 0	60
893 820 160 0	62
893 820 234 2	61
893 820 240 0	62
893 820 564 0	61
893 820 574 0	62
893 820 584 0	61
893 820 590 0	99

номер изделия	Стр.
893 820 591 0	99
893 820 592 0	99
893 820 887 2	47
893 821 074 2	61
893 821 124 0	62
893 821 170 0	62
893 821 211 0	61
893 821 224 0	61
893 821 234 0	61
893 821 244 0	61
893 821 254 0	61
893 821 390 0	62
893 821 430 0	60
893 821 450 0	61
893 821 460 0	61
893 821 600 0	41
893 821 610 0	41
893 821 620 0	41
893 821 630 0	41
893 821 640 0	41
893 821 650 0	41
893 821 660 0	41
893 821 670 0	41
893 821 680 0	41
893 821 930 0	43
893 821 940 0	43
893 821 950 0	43
893 821 960 0	43
893 821 970 0	43
893 821 980 0	43
893 830 000 0	49
893 830 014 0	68
893 830 024 0	68
893 830 034 0	68
893 830 042 0	68
893 830 054 0	68

номер изделия	Стр.
893 830 084 0	68
893 830 104 0	68
893 830 114 0	68
893 830 204 0	68
893 830 214 0	68
893 830 441 2	68
893 830 471 0	68
893 830 750 0	68
893 830 760 0	71
893 830 770 0	68
893 830 998 0	69
893 831 177 0	49
893 831 178 0	49
893 831 181 0	49
893 831 182 0	49
893 831 183 0	49
893 831 240 0	43
893 831 250 0	43
893 831 260 0	44
893 831 270 0	44
893 831 280 0	44
893 831 290 0	44
893 831 300 0	44
893 831 310 0	44
893 831 320 0	75
893 831 330 0	75
893 831 360 0	43
893 831 370 0	43
893 831 410 0	44
893 831 420 0	44
893 831 501 0	49
893 831 747 4	73
893 831 749 2	56
893 840 014 0	69
893 840 023 0	70
893 840 034 0	70

номер изделия	Стр.
893 840 054 0	69
893 840 084 0	70
893 840 094 0	69
893 840 104 0	70
893 840 114 0	70
893 840 210 2	70
893 850 021 0	83
893 850 064 0	82
893 850 074 0	83
893 850 092 0	83
893 850 093 0	82
893 850 104 0	85
893 850 154 0	83
893 850 164 0	82
893 850 184 0	83
893 850 214 0	81
893 850 314 0	83
893 850 324 0	82
893 850 394 0	82
893 850 404 0	82
893 850 460 0	83
893 850 471 0	83
893 850 494 0	83
893 850 660 0	82
893 850 950 0	44
893 850 960 0	45
893 850 970 0	45
893 851 020 0	44
893 851 030 0	44
893 851 040 0	44
893 851 050 0	45
893 851 060 0	45
893 851 070 0	45
893 851 080 0	45
893 851 090 0	45
893 851 100 0	45

номер изделия	Стр.
893 851 110 0	45
893 851 111 0	44
893 851 220 0	45
893 851 380 0	78
893 851 390 0	79
893 851 400 0	79
893 860 014 0	81
893 860 044 0	81
893 860 053 0	81
893 860 060 0	81
893 860 081 0	81
893 860 091 0	81
893 860 104 0	81
893 860 144 2	81
893 860 150 0	81
893 860 194 0	81
893 860 314 0	84
893 860 374 0	81
893 860 384 0	84
893 860 394 0	81
893 860 424 0	81
893 860 440 0	100
893 860 441 0	100
893 860 443 0	100
893 861 244 0	84
893 861 254 0	84
893 861 284 0	84
893 861 440 0	46
893 861 450 0	46
893 861 460 0	46
893 861 470 0	100
893 862 010 0	46
893 862 020 0	46
893 870 014 0	86
893 890 014 0	67
893 890 030 0	67

номер изделия	Стр.
893 890 040 0	67
893 890 063 0	72
893 890 074 0	72
893 890 081 0	72
893 890 094 0	82
893 890 104 0	72
893 890 113 0	82
893 890 114 0	82
893 890 120 0	86
893 890 440 0	64
893 890 570 0	67
893 890 641 0	72
893 890 820 0	64
893 890 860 0	74
893 900 062 0	71
893 900 140 0	100
893 900 141 0	100
893 900 145 0	100
893 900 146 0	100
893 900 151 0	100
893 900 157 0	100
893 900 760 0	100
893 900 765 0	76
893 905 794 2	47
893 920 000 4	50
893 920 338 2	55
893 920 340 2	55
893 920 342 2	56
893 920 347 2	55
893 920 348 2	55
893 920 349 2	55
893 920 350 2	55
893 920 351 2	55
893 920 354 2	55
893 920 356 2	55
893 920 357 2	55

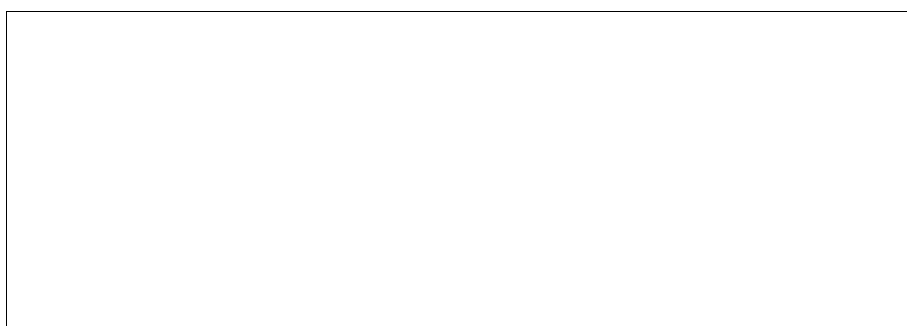
номер изделия	Стр.
897 017 910 4	112
897 042 560 4	110
897 042 561 4	110
897 042 640 4	110
897 042 641 4	110
897 071 110 4	111
897 073 071 4	111
897 073 072 4	111
897 073 073 4	111
897 073 074 4	112
897 073 075 4	112
897 073 076 4	112
897 073 077 4	111
897 770 070 4	111
897 770 250 4	112
897 770 530 4	112
897 772 671 4	112
897 772 672 4	112
897 772 673 4	112
897 772 674 4	112
897 780 400 4	112
899 360 140 4	106
899 360 210 4	106
899 360 260 4	106
899 700 001 4	36
899 700 002 4	36
899 700 003 4	36
899 700 012 4	36
899 700 014 4	36
899 700 015 4	36
899 700 016 4	36
899 700 920 2	36
899 730 111 4	106
899 730 170 4	105
899 730 180 4	105
899 730 181 4	105

номер изделия	Стр.
899 730 182 4	105
899 730 184 4	106
899 730 190 4	106



WABCO Vehicle Control Systems (NYSE: WBC) является одной из ведущих компаний-производителей систем безопасности и контроля для коммерческого транспорта. В течение 149 лет WABCO активно внедряет передовые электронные, механические технологии для систем торможения, обеспечения

устойчивости, управления подвеской и трансмиссией. Продукция WABCO используется в производстве и эксплуатации грузового коммерческого транспорта (в том числе для прицепов и автобусов). Штаб-квартира WABCO расположена в Брюсселе (Бельгия).
www.wabco-auto.com



WABCO