

“МАДАРА” АД

КАТАЛОГ ЗАПАСНЫХ ЧАСТЕЙ

**ЗАДНЕГО ВЕДУЩЕГО МОСТА “МАДАРА” 318.7
САМОСВАЛА “КАМАЗ” 53605 И ЗАДНЕГО ВЕДУЩЕГО
МОСТА “МАДАРА” 318.3-ПП
СЕДЕЛЬНОГО ТЯГАЧА “КАМАЗ” 5460**



12. 2006

“МАДАРА” АД, ШУМЕН, БОЛГАРИЯ

ПРАВИЛА ПОЛЬЗОВАНИЯ КАТАЛОГОМ

Все узлы и детали, объединенные в группы и подгруппы по функциональному признаку. Крепежные детали указаны в тексте непосредственно после деталей, которые они крепят.

При заказе запасных частей необходимо указывать наименование и полный номер детали, как он написан в каталоге.

Каталог снабжен иллюстрациями, на которых детали изображены в изометрии. Чтобы найти номер нужной детали, следует по ее функциональной принадлежности определить, к какой подгруппе она относится.

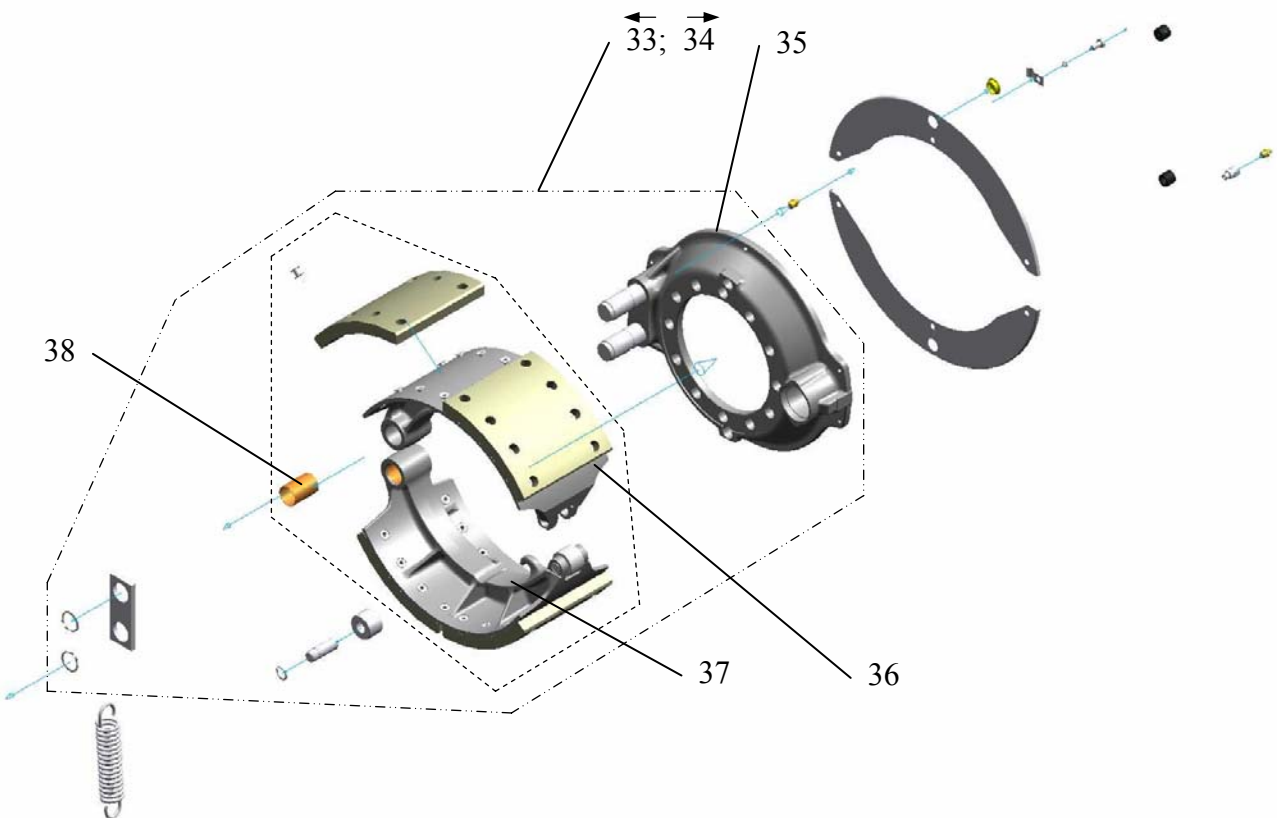
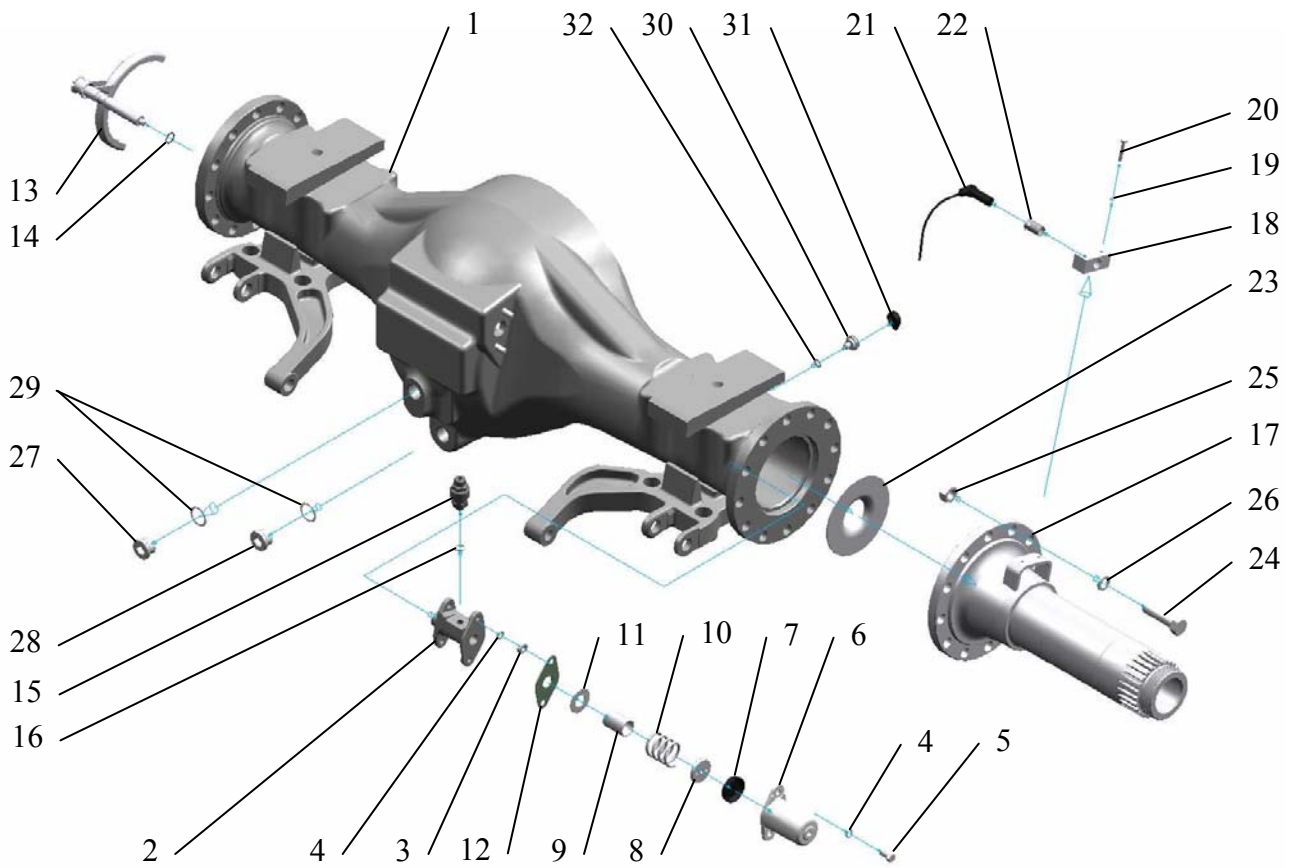
На рисунке, относящемся к данной группе или подгруппе, найти деталь (по внешнему виду и месту ее расположения в узле), а затем по номеру рисунка и номеру позиции найти строку в тексте, где помещены данные детали.

Каталог составлен по технической документации, действующей с 1 декабря 2006 года.

ЗАПАСНЫЕ ДЕТАЛИ ЗАДНЕГО ВЕДУЩЕГО МОСТА 318.7

Поз. №	Номер детали	Наименование	Вес, кг	Кол.	Прим.
1	318.7-01.00.00	Балка заднего моста	136,000	1	1
2	318.3-00.00.01-ПП	Надставка цилиндра блокировки дифференциала	0,720	1	
3	БДС 744-83	Гайка М 10-5	0,012	2	
4	БДС 833-82	Шайба 2 10Н	0,002	4	
5	БДС 1230-85	Болт 2 М 10×20-8.8	0,025	2	
6	41-010-2536	Цилиндр блокировки дифференциала	0,175	1	
7	706-02 9272-07	Манжета 43,6	0,009	1	
8	41-005-2577	Поршень	0,088	1	
9	41-083-5076	Втулка	0,055	1	
10	41-042-5051	Пружина	0,116	1	
11	41-317-5101	Прокладка	0,019	1	
12	41-011-5419	Уплотнитель	0,004	1	
13	318.7-03.00.00	Вилка блокировки дифференциала	0,720	1	
14	706-02 9280-02	Кольцо 20×16	0,001	1	
15	443 854 084 001	Кнопочный выключатель	0,073	1	
16	БДС 3609-73	Кольцо П В 14×18	0,001	2	
17	340-007-7253	Цапфа заднего моста	23,300	2	
18	41-927-2958	Консоль	0,250	2	
19	БДС 833-82	Шайба 2 6Н	0,040/100*	6	
20	БДС 1230-85	Болт А1 М6×35-8.8	0,010	4	
21	441 032 809.0	Датчик АБС	0,070	2	1
22	899 760 5104	Втулка датчика			
23	41-065-5099	Шайба направляющая	0,240	2	
24	БДС 1230-85	Болт 1 М 18×1,5×70-10.9	0,192	24	
25	Н 0419	Гайка М 18×1,5-8	0,045	24	
26	БДС 833-82	Шайба 2 18Л	0,009	24	
27	41-042-5136	Пробка	0,084	1	
28	41-001-7647	Пробка магнитная М 30×1,5	0,110	3	1
29	БДС 3609-73	Кольцо I А 30×36	0,160/100*	4	
30	41-048-5238	Сапун	0,030	1	
31	41-037-5416	Колпачок сапуна	0,002	1	
32	БДС 3609-73	Кольцо П В 10×16	0,050/100*	2	
33	340-007-7451	Суппорт колесных тормозов с колодками в сборе	33,270	1	
34	340-008-7451	Суппорт колесных тормозов с колодками в сборе	33,270	1	
35	41-129-7451	Суппорт колесных тормозов в сборе	11,540	2	1
-	41-045-2401	Суппорт	-	2	2
-	41-038-5001	Палец тормозных колодок	-	4	2
36	340-005-7456	Колодка тормозная с накладками в сборе верхняя	-	2	2
-	41-060-7456	Колодка тормозная с втулками	-	2	2
37	340-006-7456	Колодка тормозная с накладками в сборе нижняя	-	2	2
-	41-059-7456	Колодка тормозная с втулками	-	2	2
38	41-071-5031	Втулка	0,014	8	
-	41-030-2431	Колодка верхняя	-	2	2
-	41-031-2431	Колодка нижняя	-	2	2

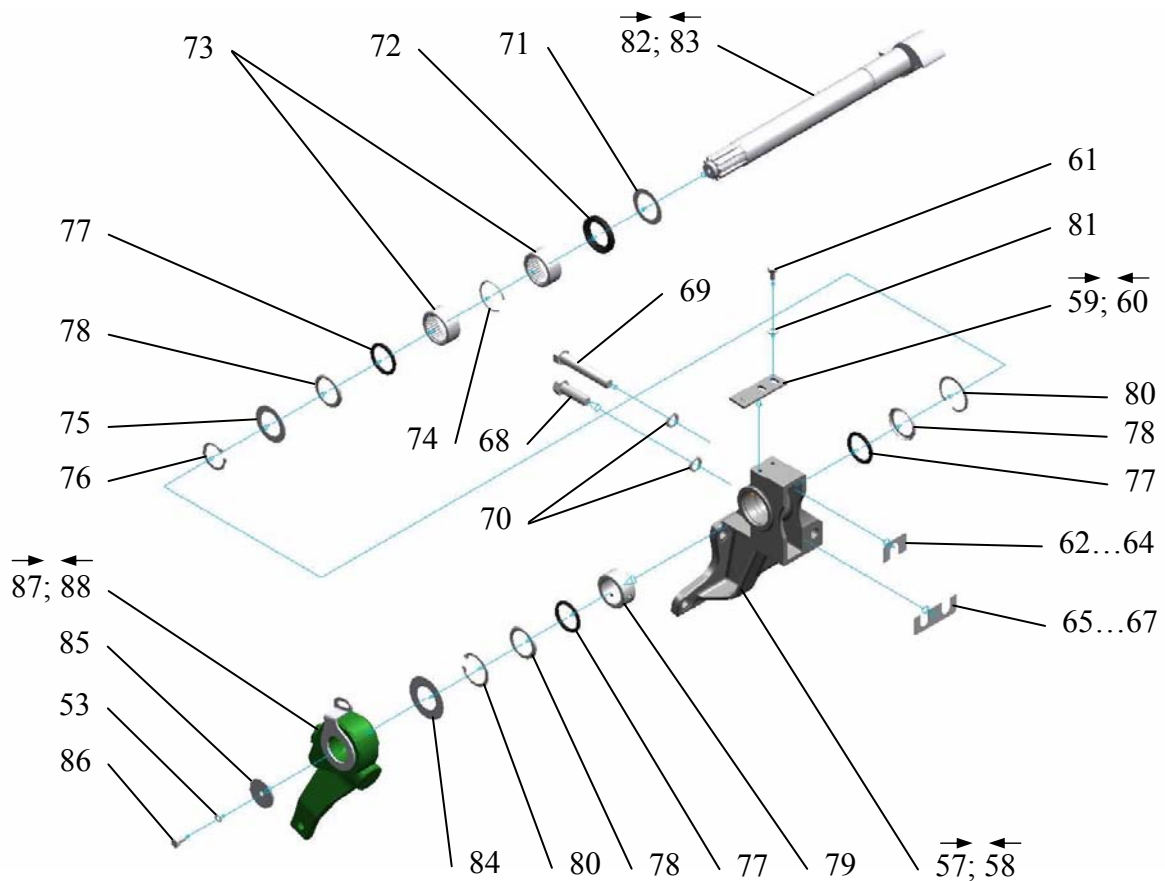
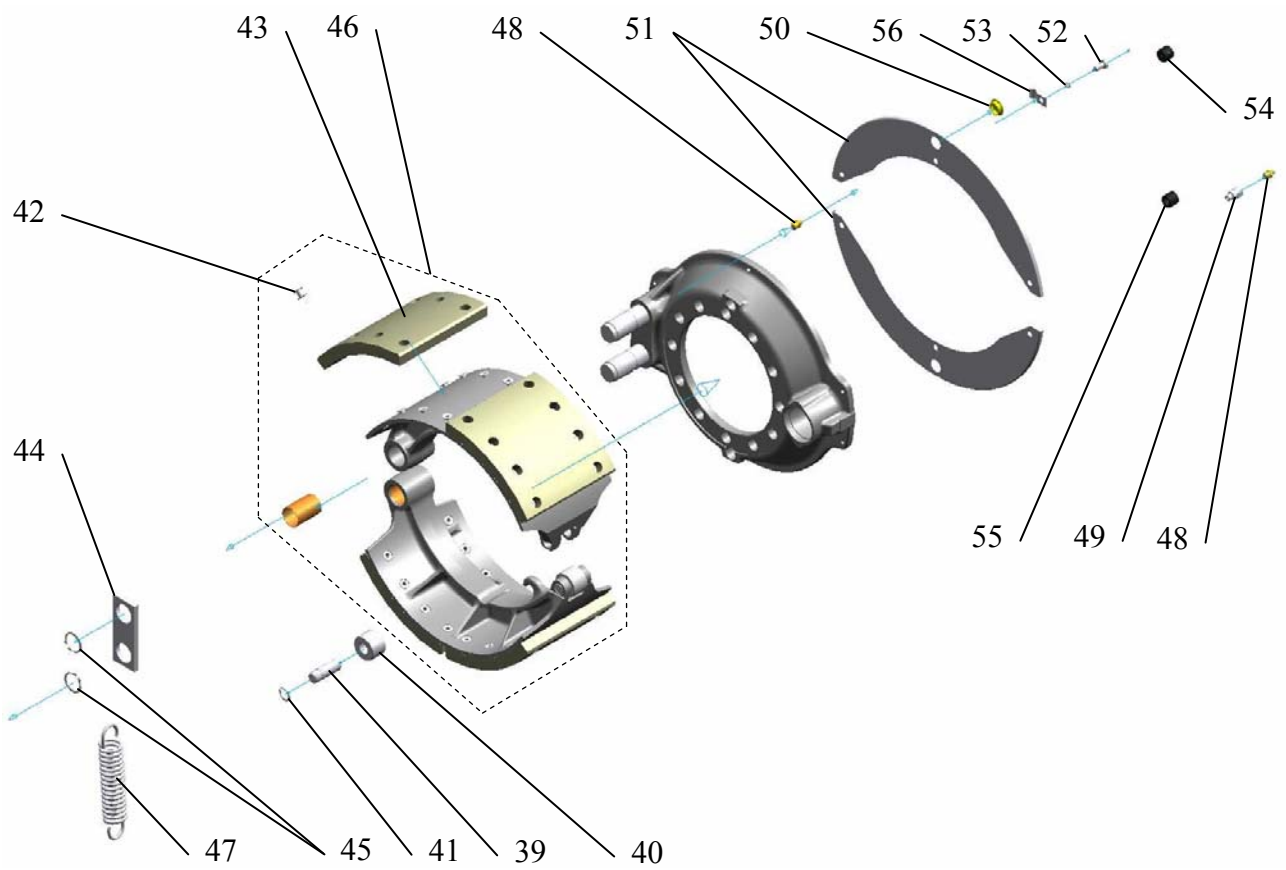
Задний ведущий мост "МАДАРА" 318.7 самосвала "КАМАЗ" 53605 и задний ведущий мост "МАДАРА" 318.3-ПП седельного тягача "КАМАЗ" 5460 – Каталог запасных частей



Задний ведущий мост "МАДАРА" 318.7 самосвала "КАМАЗ" 53605 и задний ведущий мост
"МАДАРА" 318.3-ПП седельного тягача "КАМАЗ" 5460 – Каталог запасных частей

Поз. №	Номер детали	Наименование	Вес, кг	Кол.	Прим.
39	340-007-5001	Ось для ролика	0,105	4	
40	340-001-5030	Ролик колодки	0,210	4	
41	БДС 2170-77	Кольцо стопорное В 18	0,001	4	
42	Н 0429	Заклепка 8×18	0,462/100*	64	
43	340-002-2441	Накладка тормозная 3658 F	1,350	8	
44	41-048-5117	Планка соединительная	0,212	2	
45	БДС 2170-77	Кольцо стопорное В 30	0,005	4	
46	340-007-7456	Пара тормозных колодок	21,520	2	1
47	41-010-5052	Пружина тормозных колодок	0,255	2	
48	БДС 1640-81	Пресс-масленка 1.3 (М 10×1)	0,007	8	
49	41-018-5367	Удлинитель	0,017	2	
50	41-004-5148	Заглушка	0,002	4	
51	41-009-2458	Щит	0,256	4	
52	БДС 1232-86	Болт А2 М 8×12-8.8	0,010	12	
53	БДС 833-82	Шайба 2 8Н	0,001	26	
54	41-029-5444	Втулка резиновая	0,003	2	
55	41-030-5444	Втулка резиновая	0,005	2	
56	41-004-5454	Скоба	0,006	2	
57	318.7-00.00.04	Кронштейн правый	4,425	1	
58	318.7-00.00.05	Кронштейн левый	4,425	1	
59	318-03.00.00	Консоль левый	0,076	1	
60	318-04.00.00	Консоль правый	0,076	1	
61	БДС 1230-85	Болт 2М8×20-8.8	0,013	4	
62	318.7-00.00.11	Шайба быстросъемная 0,2	0,002	-	3
63	318.7-00.00.12	Шайба быстросъемная 0,5	0,004	-	3
64	318.7-00.00.13	Шайба быстросъемная 1,0	0,009	-	3
65	318.7-00.00.14	Шайба быстросъемная 0,2	0,003	-	3
66	318.7-00.00.15	Шайба быстросъемная 0,5	0,008	-	3
67	318.7-00.00.16	Шайба быстросъемная 1,0	0,016	-	3
68	БДС 1230-85	Болт 1М 16×1,5×40-8.8	0,096	2	
69	БДС 1232-86	Болт В1 М 16×1,5×95-8.8	0,163	4	
70	БДС 833-82	Шайба 2 16Л	0,006	6	
71	41-438-5101	Шайба	0,020	2	
72	3025П039	Уплотнитель G 40×58×8	0,020	2	
73	3025Л020	Подшипник RNA 4006 V	0,200	4	
74	41-019-5069	Кольцо распорное	0,008	2	
75	41-106-5101	Кольцо опорное	0,025	2	
76	БДС 2170-77	Кольцо стопорное В 40	0,007	2	
77	БДС 7947-85	"О" - кольцо 39,1×5,8-3	0,006	6	
78	41-019-5099	Крышка	0,012	6	
79	41-072-5031	Втулка	0,215	2	
80	БДС 2170-77	Кольцо стопорное А 55	0,009	4	
81	БДС 14494-78	Шайба М 8	0,002	4	
82	340-015-2471	Кулак разжимной левый	5,090	1	
83	340-016-2471	Кулак разжимной правый	5,090	1	
84	340-003-5101	Шайба	0,021	-	3
85	6520-3501108	Шайба	0,041	2	
86	БДС 1230-85	Болт М8×14-8.8	0,011	4	
87	3021Л011	Рычаг регулировочный "Haldex"	3,110	1	
88	3021Л012	Рычаг регулировочный "Haldex"	3,120	1	

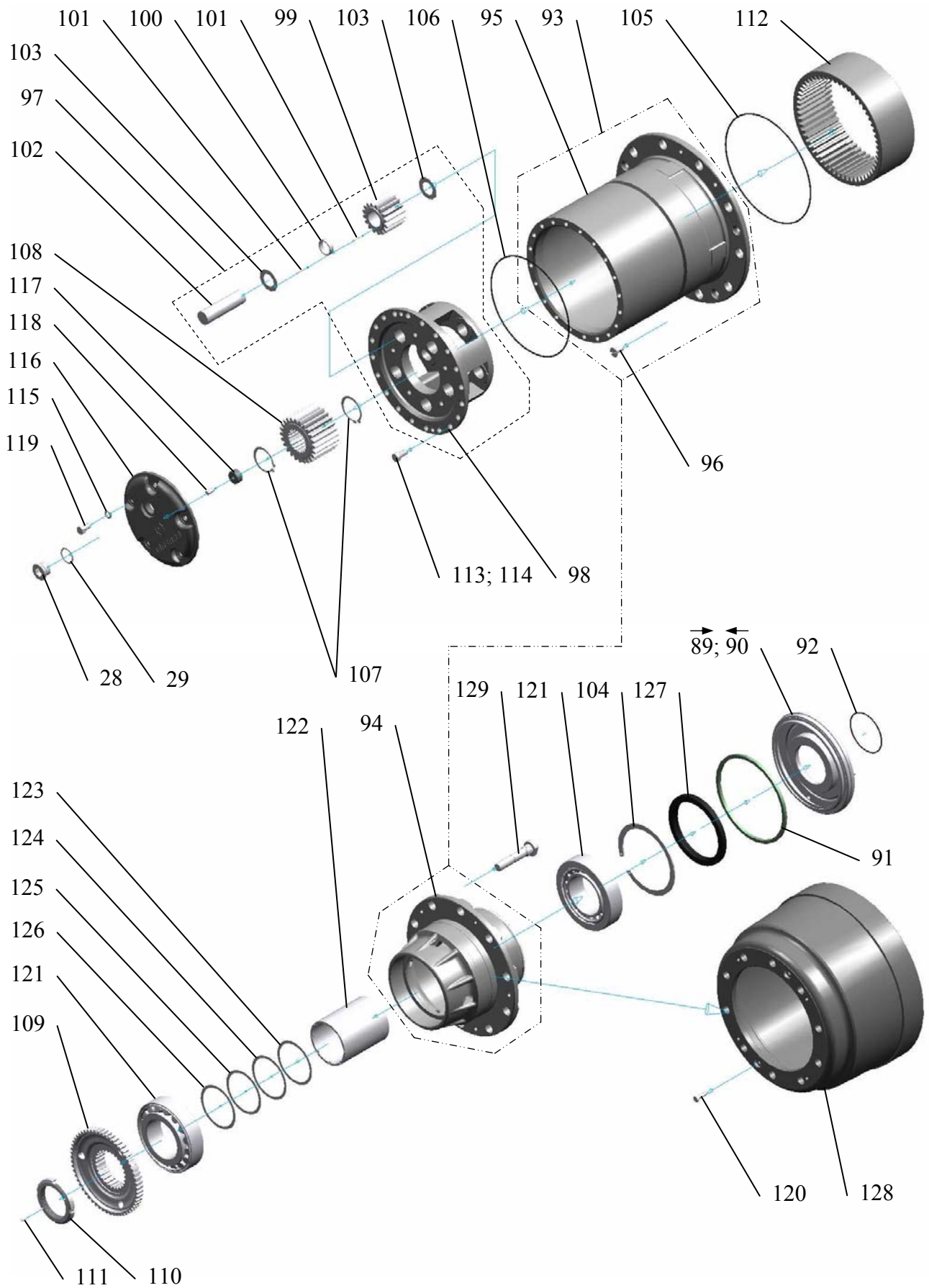
Задний ведущий мост "МАДАРА" 318.7 самосвала "КАМАЗ" 53605 и задний ведущий мост "МАДАРА" 318.3-ПП седельного тягача "КАМАЗ" 5460 – Каталог запасных частей



*Задний ведущий мост "МАДАРА" 318.7 самосвала "КАМАЗ" 53605 и задний ведущий мост
"МАДАРА" 318.3-ПП седельного тягача "КАМАЗ" 5460 – Каталог запасных частей*

Поз. №	Номер детали	Наименование	Вес, кг	Кол.	Прим.
89	340-006-7029	Кольцо маслособирательное правое в сборе	2,350	1	1
90	340-007-7029	Кольцо маслособирательное левое в сборе	2,350	1	1
91	41-030-5410	Уплотнитель	0,003	2	
92	БДС 7947-85	“О” - кольцо 105×3-3	0,004	2	
93	340-041-7401	Ступица колеса с картер колесного редуктора в сборе	57,765	2	
94	340-040-7401	Ступица	31,830	2	1
-	340-021-2301	Ступица	-	2	2
-	41-001-2043	Венец зубчатый	-	2	2
95	340-007-7264	Картер колесного редуктора в сборе	26,280	2	
96	БДС 1359-88	Винт 1В М 12×25-5.8	0,024	8	
97	340-009-7264	Картер колесного редуктора с держателем сателлитных колес и сателлитов в сборе	21,550	2	
98	340-005-2066	Держатель сателлитных колес	12,310	2	
99	41-005-2072	Сателлит z = 16	0,940	10	
100	41-116-5076	Втулка распорная	0,019	10	
101	3025И002	Ролик игольчатый 3×23,8 А	0,132/100*	680	
102	41-042-5011	Ось сателлитов	0,592	10	
103	41-055-5081	Шайба опорная сателлитов	0,012	20	
104	41-078-5076	Кольцо стопорное	0,213	2	
105	3025О002	“О” - кольцо 240×3	0,009	2	
106	3025О001	“О” - кольцо 220×3	0,008	2	
107	БДС 2170-77	Кольцо стопорное В 52	0,011	4	
108	41-007-2021	Ведущая шестерня колесного редуктора z = 24	2,705	2	
109	41-004-2023	Соединитель	4,750	2	
110	41-022-5257	Гайка с прорезями	0,600	2	
111	БДС 1363-82	Винт М 6×16-22Н	0,001	2	
112	41-011-2022	Колесо опорное колесного редуктора z = 56	8,210	2	
113	БДС 1232-86	Болт А2 М 12×1,5×25-10.9	0,027	38	
114	340-005-5201	Болт	0,027	2	
115	БДС 833-82	Шайба 2 12Н	0,003	22	
116	340-004-2331	Колпачок держателя сателлитных колес	2,335	2	
117	41-017-5082	Опора	0,056	2	
118	41-010-5158	Штифт	0,010	2	
119	БДС 1232-86	Болт А2 М 12×1,5×20-8.8	0,023	10	
120	БДС 1232-86	Болт А1 М 10×30-8.8	0,022	4	
121	3025Л003	Подшипник 32221 Е	6,000	4	
122	324-00.00.08	Втулка распорная	2,600	2	
123	325-00.00.07	Прокладка регулировочная 0,15	0,003	-	3
124	41-096-5101	Прокладка регулировочная 0,3	0,006	-	3
125	41-097-5101	Прокладка регулировочная 0,5	0,010	-	3
126	41-098-5101	Прокладка регулировочная 1,0	0,021	-	3
127	3025П038	Уплотнитель 1НН1 155×190×17,54+НР	0,433	2	
128	340-013-2411	Барабан тормозной	56,900	2	
129	340-006-5238	Болт барабанной (для модификации 318.3.1)	0,440	20	
129	340-010-5238	Болт барабанной (для модификации 318.3.2)	0,520	20	

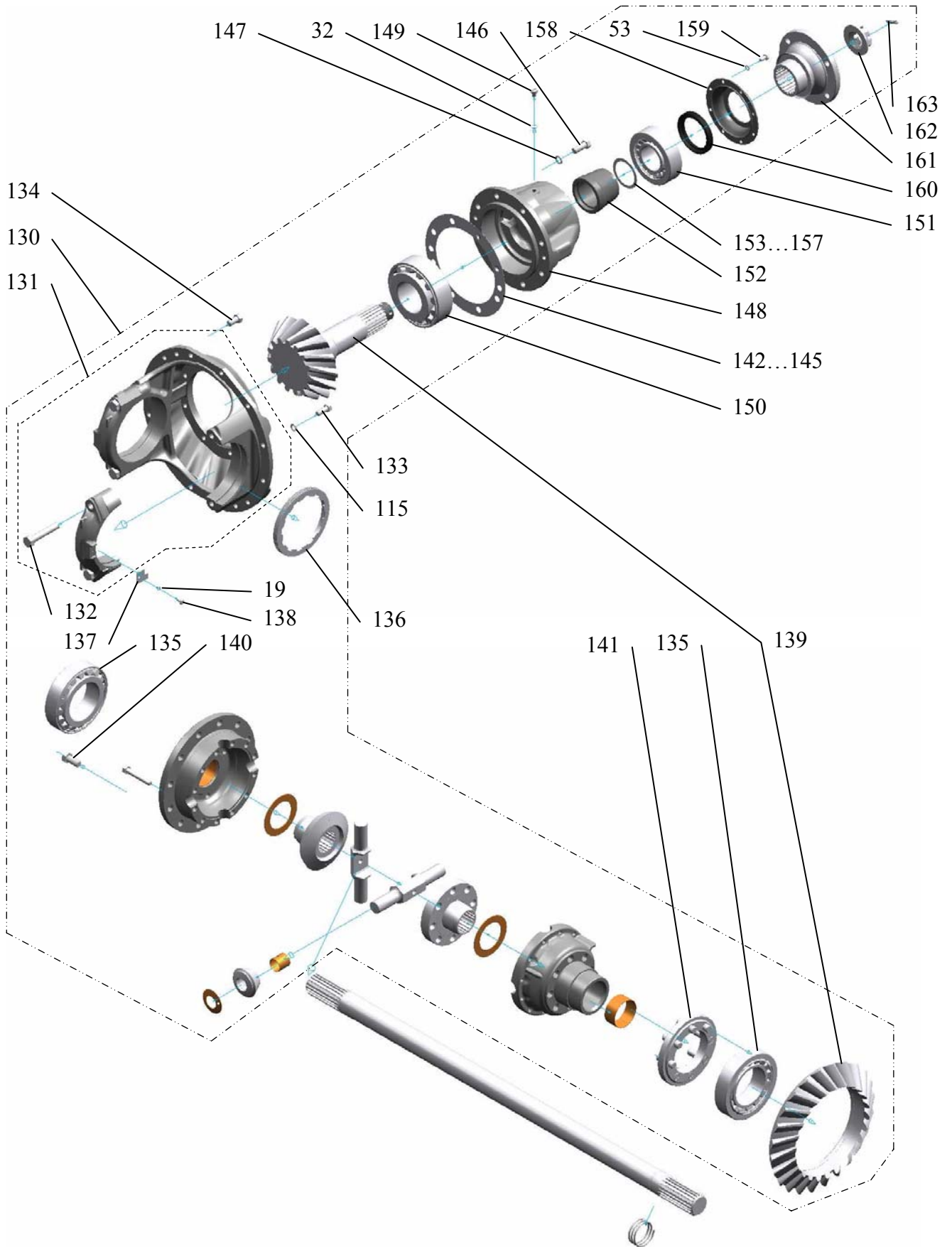
Задний ведущий мост "МАДАРА" 318.7 самосвала "КАМАЗ" 53605 и задний ведущий мост "МАДАРА" 318.3-ПП седельного тягача "КАМАЗ" 5460 – Каталог запасных частей



Задний ведущий мост "МАДАРА" 318.7 самосвала "КАМАЗ" 53605 и задний ведущий мост
"МАДАРА" 318.3-ПП седельного тягача "КАМАЗ" 5460 – Каталог запасных частей

Поз. №	Номер детали	Наименование	Вес, кг	Кол.	Прим.
130	318.7-02.00.00	Картер главной передачи в сборе с главной передачи	101,520	1	1
131	41-018-7309	Картер главной передачи в сборе с крышками	23,800	1	1
-	41-020-2142	Картер главной передачи	-	1	2
-	41-011-2810	Крышка	-	2	2
132	706-02 1104	Болт М 16×1,5-6g×85-8.8	0,165	4	
133	БДС 1232-86	Болт А2 М 12×30-8.8	0,031	12	
134	БДС 1232-86	Болт А2 М 14×1,5×25-5.8	0,038	2	техн.
135	3025Л002	Подшипник 32218 Е Р6	3,350	2	
136	41-014-5073	Кольцо опорное	0,575	2	
137	41-007-5108	Пластина стопорная	0,013	2	
138	БДС 1230-85	Болт 2 М 6×12-8.8	0,005	2	
139	318.7-02.02.00	Пара конических шестерен 22/32	24,400	1	1
-	318.7-02.02.01	Шестерня коническая ведущая	-	1	2
-	41-071-2013	Шестерня коническая ведомая	-	1	2
140	БДС 1232-86	Болт А1 М 16×1,5×32-10.9	0,070	12	
141	41-002-7273	Муфта блокировки дифференциала	2,530	1	1
142	41-100-5101	Прокладка регулировочная 0,2	0,032	-	3
143	41-101-5101	Прокладка регулировочная 0,3	0,048	-	3
144	41-102-5101	Прокладка регулировочная 0,5	0,080	-	3
145	41-103-5101	Прокладка регулировочная 1,0	0,160	-	3
146	БДС 1232-86	Болт А2 М 14×35-8.8	0,050	8	
147	БДС 833-82	Шайба 2 14Н	0,004	12	
148	41-021-2031	Стакан подшипников	12,260	1	
149	831-5238	Винт с цилиндрической головкой	0,013	1	
150	3025Л005	Подшипник 32315 В Р6	5,550	1	
151	3025Л019	Подшипник 32312 В Р6	2,800	1	
152	41-020-5078	Втулка распорная	1,078	1	
153	41-085-5101	Прокладка регулировочная 0,2	0,002	-	3
154	41-086-5101	Прокладка регулировочная 0,3	0,003	-	3
155	41-087-5101	Прокладка регулировочная 0,5	0,006	-	3
156	41-088-5101	Прокладка регулировочная 1,0	0,012	-	3
157	41-089-5101	Прокладка регулировочная 1,5	0,019	-	3
158	340-003-5582	Крышка уплотнителя	0,565	1	
159	БДС 1232-86	Болт А2 М 8×16-8.8	0,009	8	
160	3025П040	Манжета GP 75×100×13 NBR	0,064	1	
161	318-02.01.00	Фланец в сборе	4,320	1	1
162	340-004-5251	Гайка М 42×1,5	0,310	1	
163	БДС 55-77	Шплинт 6,3×71	0,015	1	

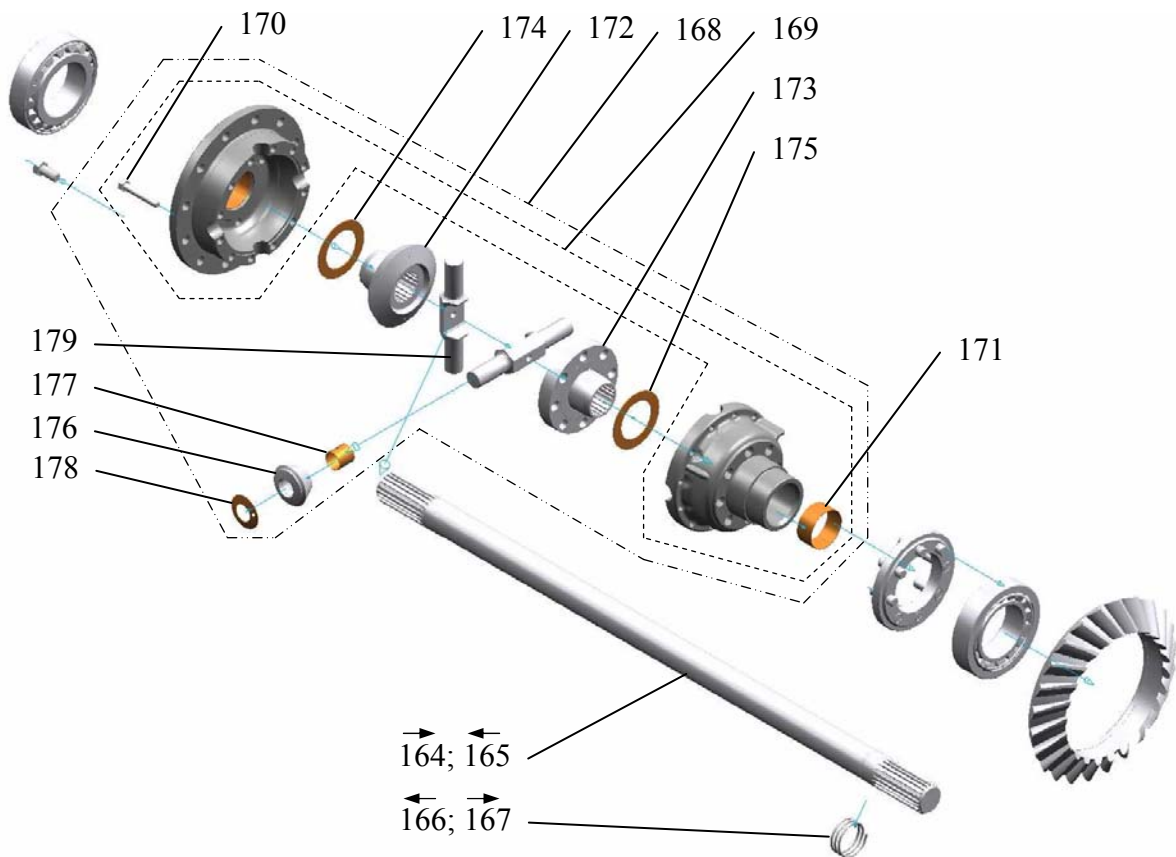
Задний ведущий мост "МАДАРА" 318.7 самосвала "КАМАЗ" 53605 и задний ведущий мост "МАДАРА" 318.3-ПП седельного тягача "КАМАЗ" 5460 – Каталог запасных частей



*Задний ведущий мост "МАДАРА" 318.7 самосвала "КАМАЗ" 53605 и задний ведущий мост
"МАДАРА" 318.3-ПП седельного тягача "КАМАЗ" 5460 – Каталог запасных частей*

Поз. №	Номер детали	Наименование	Вес, кг	Кол.	Прим.
164	340-008-2051	Полуось правая	18,000	1	
165	340-009-2051	Полуось левая	17,000	1	
166	41-050-5051	Спираль уплотнительная левая	0,052	1	
167	41-051-5051	Спираль уплотнительная правая	0,052	1	
168	41-009-7270	Дифференциал в сборе	30,706	1	
169	41-054-7266	Чашки дифференциала в сборе	19,190	1	1
170	H 0452	Болт М 12×1,5×80-6g-10.9	0,083	12	
-	41-055-7266	Чашка дифференциала левая в сборе	-	1	2
-	41-045-2042	Чашка дифференциала левая	-	1	2
171	41-077-5031	Втулка шестерни полуоси	0,028	4	
-	41-038-7266	Чашка дифференциала правая в сборе	-	1	2
-	41-026-2042	Чашка дифференциала правая	-	1	2
172	41-004-2071	Шестерня полуоси левая	2,360	1	
173	41-007-2071	Шестерня полуоси правая	3,475	1	
174	41-048-5081	Шайба опорная шестерен	0,062	2	
175	41-033-5081	Шайба опорная шестерен	0,059	2	
176	41-003-7287	Сателлит дифференциала в сборе	0,532	4	1
-	41-007-2072	Сателлит дифференциала	-	4	2
177	41-076-5031	Втулка сателлитов	0,011	8	
178	41-032-5081	Шайба опорная сателлитов	0,016	4	
179	41-007-5013	Ось сателлитов	1,185	2	

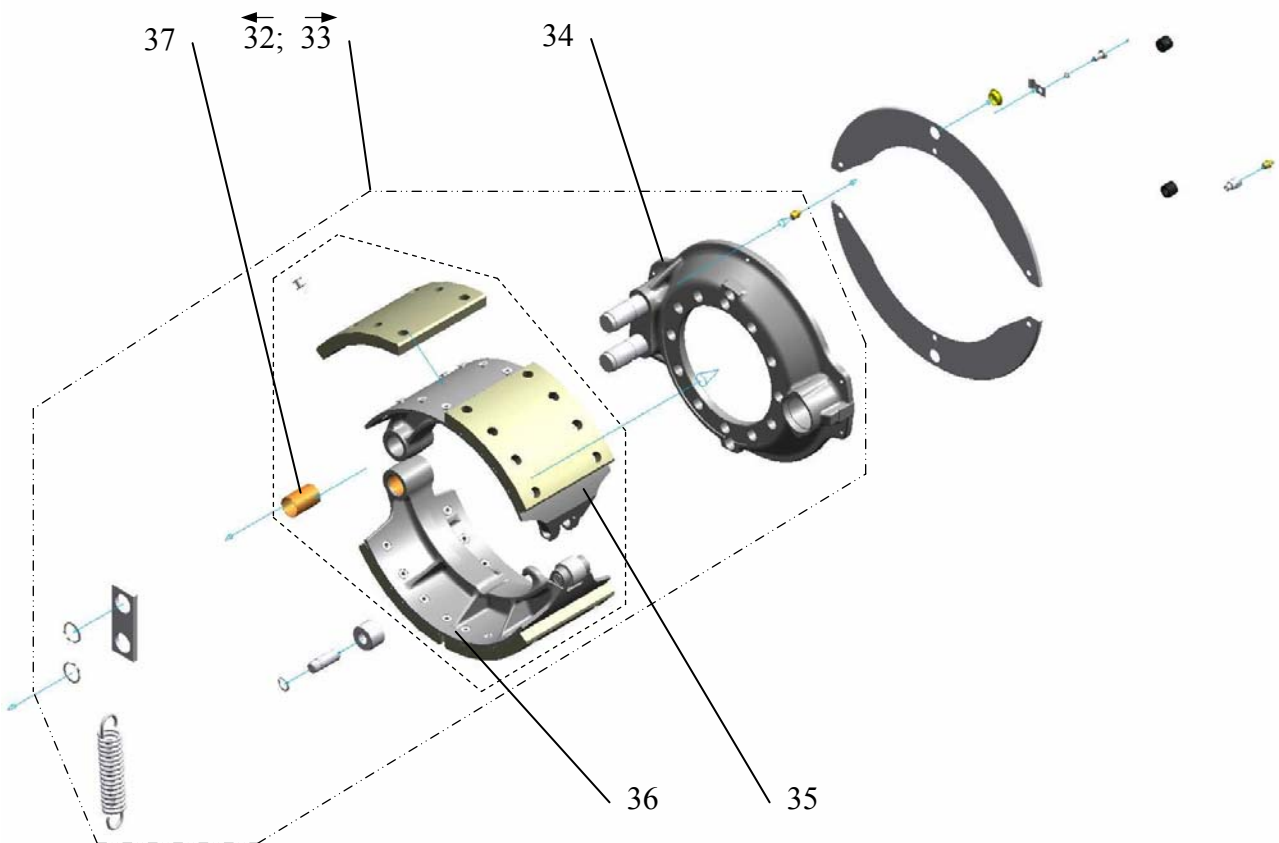
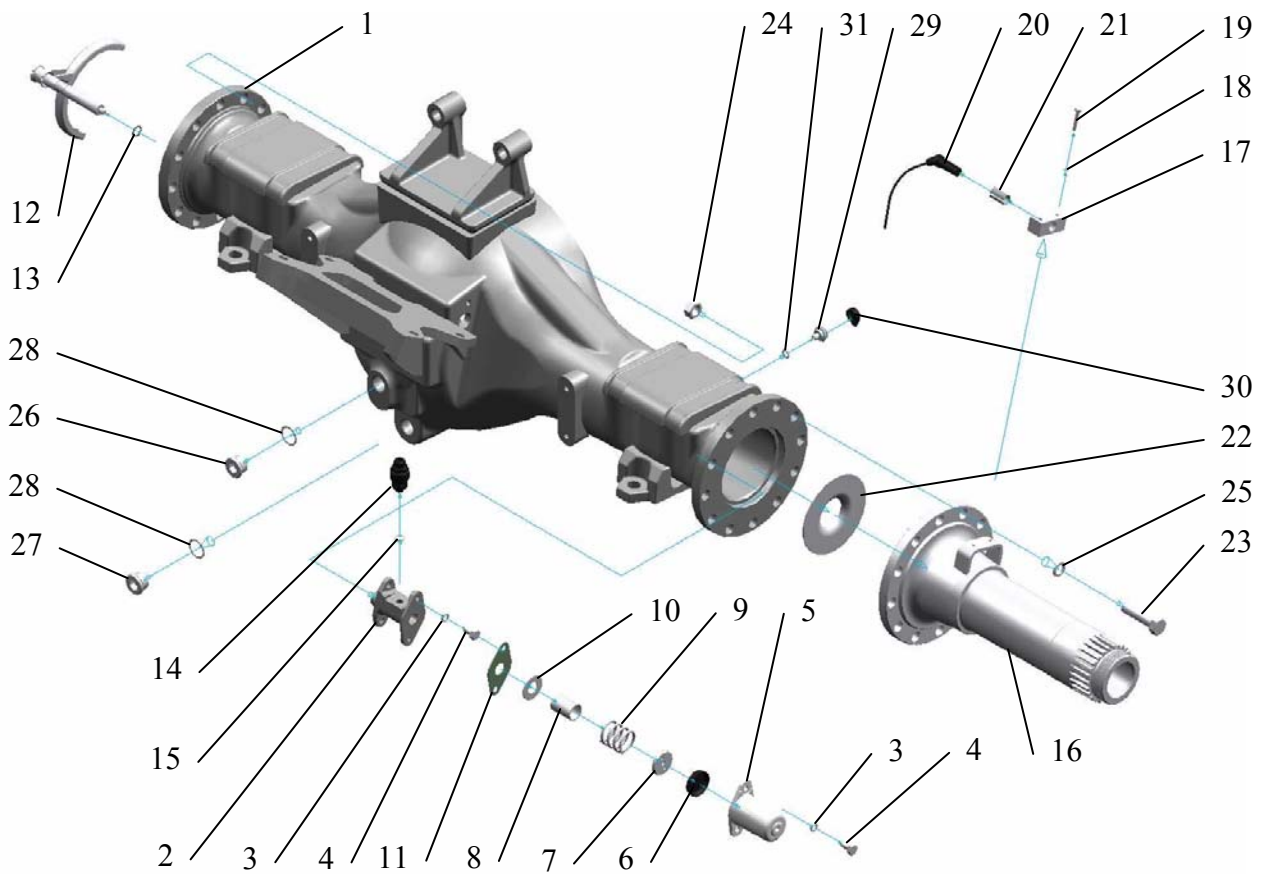
Задний ведущий мост "МАДАРА" 318.7 самосвала "КАМАЗ" 53605 и задний ведущий мост "МАДАРА" 318.3-ПП седельного тягача "КАМАЗ" 5460 – Каталог запасных частей



ЗАПАСНЫЕ ДЕТАЛИ ЗАДНЕГО ВЕДУЩЕГО МОСТА 318.3-ПП

Поз. №	Номер детали	Наименование	Вес, кг	Кол.	Прим.
1	318.3-01.00.00-ПП	Балка заднего моста	151,000	1	1
2	318.3-00.00.01-ПП	Надставка цилиндра блокировки дифференциала	0,720	1	
3	БДС 833-82	Шайба 2 10Н	0,002	4	
4	БДС 1230-85	Болт 2 М 10×20-8.8	0,025	4	
5	41-010-2536	Цилиндр блокировки дифференциала	0,175	1	
6	706-02 9272-07	Манжета 43,6	0,009	1	
7	41-005-2577	Поршень	0,088	1	
8	41-083-5076	Втулка	0,055	1	
9	41-042-5051	Пружина	0,116	1	
10	41-317-5101	Прокладка	0,019	1	
11	41-011-5419	Уплотнитель	0,004	1	
12	318.3-03.00.00-ПП	Вилка блокировки дифференциала	0,860	1	
13	706-02 9280-02	Кольцо 20×16	0,001	1	
14	443 854 084 001	Кнопочный выключатель	0,073	1	
15	БДС 3609-73	Кольцо II В 14×18	0,001	2	
16	340-007-7253	Цапфа заднего моста	23,300	2	
17	41-927-2958	Консоль	0,250	2	
18	БДС 833-82	Шайба 2 6Н	0,040/100*	6	
19	БДС 1230-85	Болт А1 М6×35-8.8	0,010	4	
20	441 032 809.0	Датчик АБС	0,070	2	1
21	899 760 5104	Втулка датчика			
22	41-065-5099	Шайба направляющая	0,240	2	
23	БДС 1230-85	Болт 1 М 18×1,5×70-10.9	0,192	24	
24	Н 0419	Гайка М 18×1,5-8	0,045	24	
25	БДС 833-82	Шайба 2 18Л	0,009	24	
26	41-042-5136	Пробка	0,084	1	
27	41-001-7647	Пробка магнитная М 30×1,5	0,110	3	1
28	БДС 3609-73	Кольцо I А 30×36	0,160/100*	4	
29	41-048-5238	Сапун	0,030	1	
30	41-037-5416	Колпачок сапуна	0,002	1	
31	БДС 3609-73	Кольцо II В 10×16	0,050/100*	2	
32	340-007-7451	Суппорт колесных тормозов с колодками в сборе	33,270	1	
33	340-008-7451	Суппорт колесных тормозов с колодками в сборе	33,270	1	
34	41-129-7451	Суппорт колесных тормозов в сборе	11,540	2	1
-	41-045-2401	Суппорт	-	2	2
-	41-038-5001	Палец тормозных колодок	-	4	2
35	340-005-7456	Колодка тормозная с накладками в сборе верхняя	-	2	2
-	41-060-7456	Колодка тормозная с втулками	-	2	2
36	340-006-7456	Колодка тормозная с накладками в сборе нижняя	-	2	2
-	41-059-7456	Колодка тормозная с втулками	-	2	2
37	41-071-5031	Втулка	0,014	8	
-	41-030-2431	Колодка верхняя	-	2	2
-	41-031-2431	Колодка нижняя	-	2	2

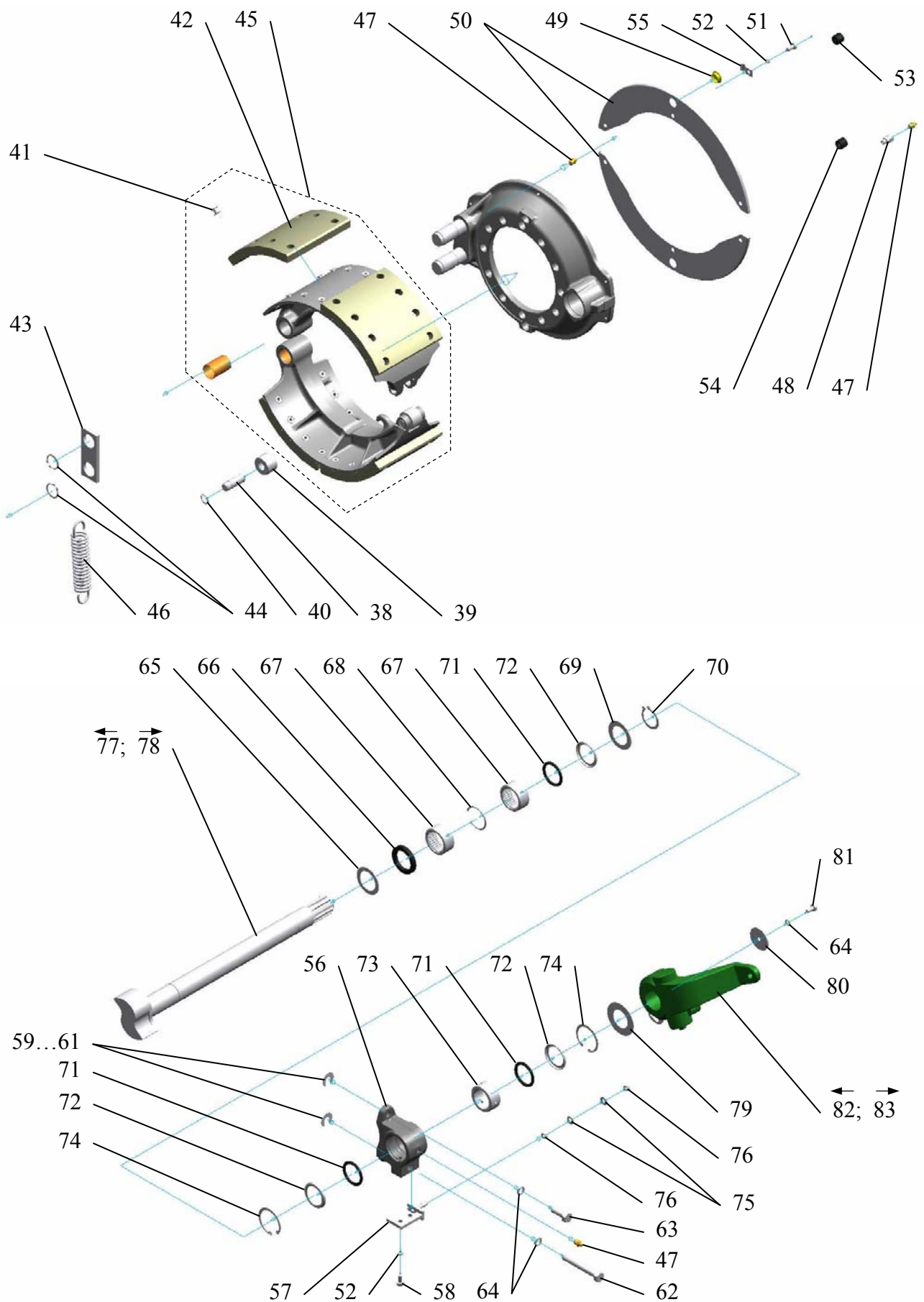
Задний ведущий мост "МАДАРА" 318.7 самосвала "КАМАЗ" 53605 и задний ведущий мост "МАДАРА" 318.3-ПП седельного тягача "КАМАЗ" 5460 – Каталог запасных частей



Задний ведущий мост "МАДАРА" 318.7 самосвала "КАМАЗ" 53605 и задний ведущий мост
"МАДАРА" 318.3-ПП седельного тягача "КАМАЗ" 5460 – Каталог запасных частей

Поз. №	Номер детали	Наименование	Вес, кг	Кол.	Прим.
38	340-007-5001	Ось для ролика	0,105	4	
39	340-001-5030	Ролик колодки	0,210	4	
40	БДС 2170-77	Кольцо стопорное В 18	0,001	4	
41	Н 0429	Заклепка 8×18	0,462/100*	64	
42	340-002-2441	Накладка тормозная 3658 F	1,350	8	
43	41-048-5117	Планка соединительная	0,212	2	
44	БДС 2170-77	Кольцо стопорное В 30	0,005	4	
45	340-007-7456	Пара тормозных колодок	21,520	2	1
46	41-010-5052	Пружина тормозных колодок	0,255	2	
47	БДС 1640-81	Пресс-масленка 1.3 (М 10×1)	0,007	8	
48	41-018-5367	Удлинитель	0,017	2	
49	41-004-5148	Заглушка	0,002	4	
50	41-009-2458	Щит	0,256	4	
51	БДС 1232-86	Болт А2 М 8×12-8.8	0,010	12	
52	БДС 833-82	Шайба 2 8Н	0,001	26	
53	41-029-5444	Втулка резиновая	0,003	2	
54	41-030-5444	Втулка резиновая	0,005	2	
55	41-004-5454	Скоба	0,006	2	
56	41-056-2801	Подшипник разжимного кулака	1,170	2	
57	395-08.00.00	Пластина стопорная	0,140	2	
58	БДС 1230-85	Болт 2М8×25-8.8	0,015	4	
59	41-060-5101	Шайба быстросъемная 0,2	0,001	-	3
60	41-061-5101	Шайба быстросъемная 0,5	0,002	-	3
61	41-357-5101	Шайба быстросъемная 1,0	0,004	-	3
62	БДС 1232-86	Болт А2 М 12×1,5×35-8.8	0,036	2	
63	БДС 1232-86	Болт А1 М 12×1,5×90-8.8	0,084	2	
64	БДС 833-82	Шайба 2 12Н	0,003	26	
65	41-438-5101	Шайба	0,020	2	
66	3025П039	Уплотнитель G 40×58×8	0,020	2	
67	3025Л020	Подшипник RNA 4006 V	0,200	4	
68	41-019-5069	Кольцо распорное	0,008	2	
69	41-106-5101	Кольцо опорное	0,025	2	
70	БДС 2170-77	Кольцо стопорное В 40	0,007	2	
71	БДС 7947-85	"О" - кольцо 39,1×5,8-3	0,006	6	
72	41-019-5099	Крышка	0,012	6	
73	41-072-5031	Втулка	0,215	2	
74	БДС 2170-77	Кольцо стопорное А 55	0,009	4	
75	БДС 14494-78	Шайба М 8	0,002	4	
76	БДС 744-83	Гайка М 8-5	0,005	4	
77	318.3-00.00.02-ПП	Кулак разжимной левый	5,320	1	
78	318.3-00.00.03-ПП	Кулак разжимной правый	5,320	1	
79	340-003-5101	Шайба	0,021	-	3
80	6520-3501108	Шайба	0,041	4	
81	БДС 1230-85	Болт М8×14-8.8	0,011	4	
82	3021Л954	Рычаг регулировочный "Haldex"	3,280	1	
83	3021Л955	Рычаг регулировочный "Haldex"	3,350	1	

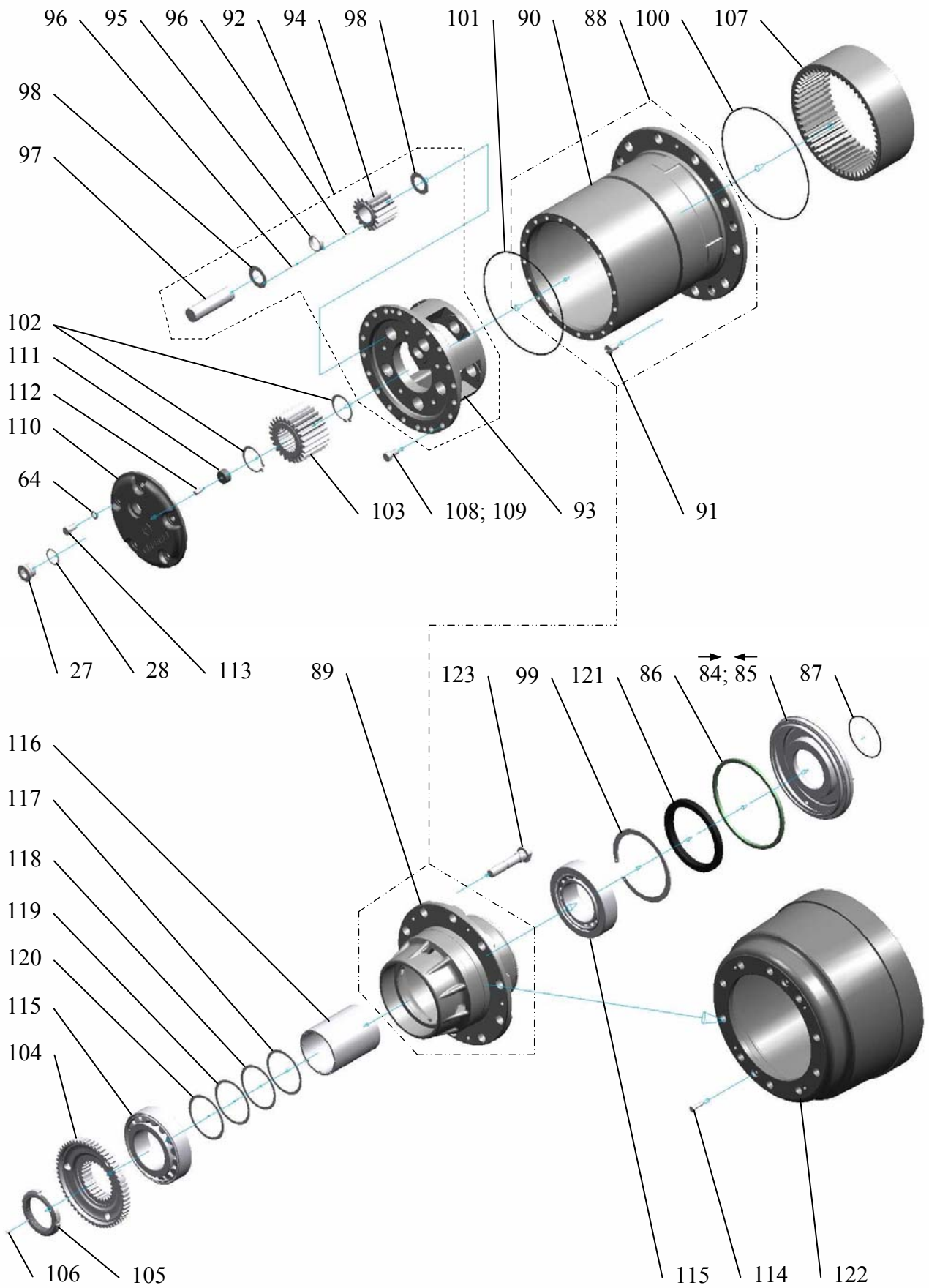
Задний ведущий мост "МАДАРА" 318.7 самосвала "КАМАЗ" 53605 и задний ведущий мост "МАДАРА" 318.3-ПП седельного тягача "КАМАЗ" 5460 – Каталог запасных частей



Задний ведущий мост "МАДАРА" 318.7 самосвала "КАМАЗ" 53605 и задний ведущий мост
"МАДАРА" 318.3-ПП седельного тягача "КАМАЗ" 5460 – Каталог запасных частей

Поз. №	Номер детали	Наименование	Вес, кг	Кол.	Прим.
84	340-006-7029	Кольцо маслособирательное правое в сборе	2,350	1	1
85	340-007-7029	Кольцо маслособирательное левое в сборе	2,350	1	1
86	41-030-5410	Уплотнитель	0,003	2	
87	БДС 7947-85	"О" - кольцо 105×3-3	0,004	2	
88	340-041-7401	Ступица колеса с картер колесного редуктора в сборе	57,765	2	
89	340-040-7401	Ступица	31,830	2	1
-	340-021-2301	Ступица	-	2	2
-	41-001-2043	Венец зубчатый	-	2	2
90	340-007-7264	Картер колесного редуктора в сборе	26,280	2	
91	БДС 1359-88	Винт 1В М 12×25-5.8	0,024	8	
92	340-009-7264	Картер колесного редуктора с держателем сателлитных колес и сателлитов в сборе	21,550	2	
93	340-005-2066	Держатель сателлитных колес	12,310	2	
94	41-005-2072	Сателлит z = 16	0,940	10	
95	41-116-5076	Втулка распорная	0,019	10	
96	3025И002	Ролик игольчатый 3×23,8 А	0,132/100*	680	
97	41-042-5011	Ось сателлитов	0,592	10	
98	41-055-5081	Шайба опорная сателлитов	0,012	20	
99	41-078-5076	Кольцо стопорное	0,213	2	
100	3025О002	"О" - кольцо 240×3	0,009	2	
101	3025О001	"О" - кольцо 220×3	0,008	2	
102	БДС 2170-77	Кольцо стопорное В 52	0,011	4	
103	41-007-2021	Ведущая шестерня колесного редуктора z = 24	2,705	2	
104	41-004-2023	Соединитель	4,750	2	
105	41-022-5257	Гайка с прорезями	0,600	2	
106	БДС 1363-82	Винт М 6×16-22Н	0,001	2	
107	41-011-2022	Колесо опорное колесного редуктора z = 56	8,210	2	
108	БДС 1232-86	Болт А2 М 12×1,5×25-10.9	0,027	38	
109	340-005-5201	Болт	0,027	2	
110	340-004-2331	Колпачок держателя сателлитных колес	2,335	2	
111	41-017-5082	Опора	0,056	2	
112	41-010-5158	Штифт	0,010	2	
113	БДС 1232-86	Болт А2 М 12×1,5×20-8.8	0,023	10	
114	БДС 1232-86	Болт А1 М 10×30-8.8	0,022	4	
115	3025Л003	Подшипник 32221 Е	6,000	4	
116	324-00.00.08	Втулка распорная	2,600	2	
117	325-00.00.07	Прокладка регулировочная 0,15	0,003	-	3
118	41-096-5101	Прокладка регулировочная 0,3	0,006	-	3
119	41-097-5101	Прокладка регулировочная 0,5	0,010	-	3
120	41-098-5101	Прокладка регулировочная 1,0	0,021	-	3
121	3025П038	Уплотнитель 1НН1 155×190×17,54+НР	0,433	2	
122	340-013-2411	Барaban тормозной	56,900	2	
123	340-006-5238	Болт барабанной (для модификации 318.3.1)	0,440	20	
123	340-010-5238	Болт барабанной (для модификации 318.3.2)	0,520	20	

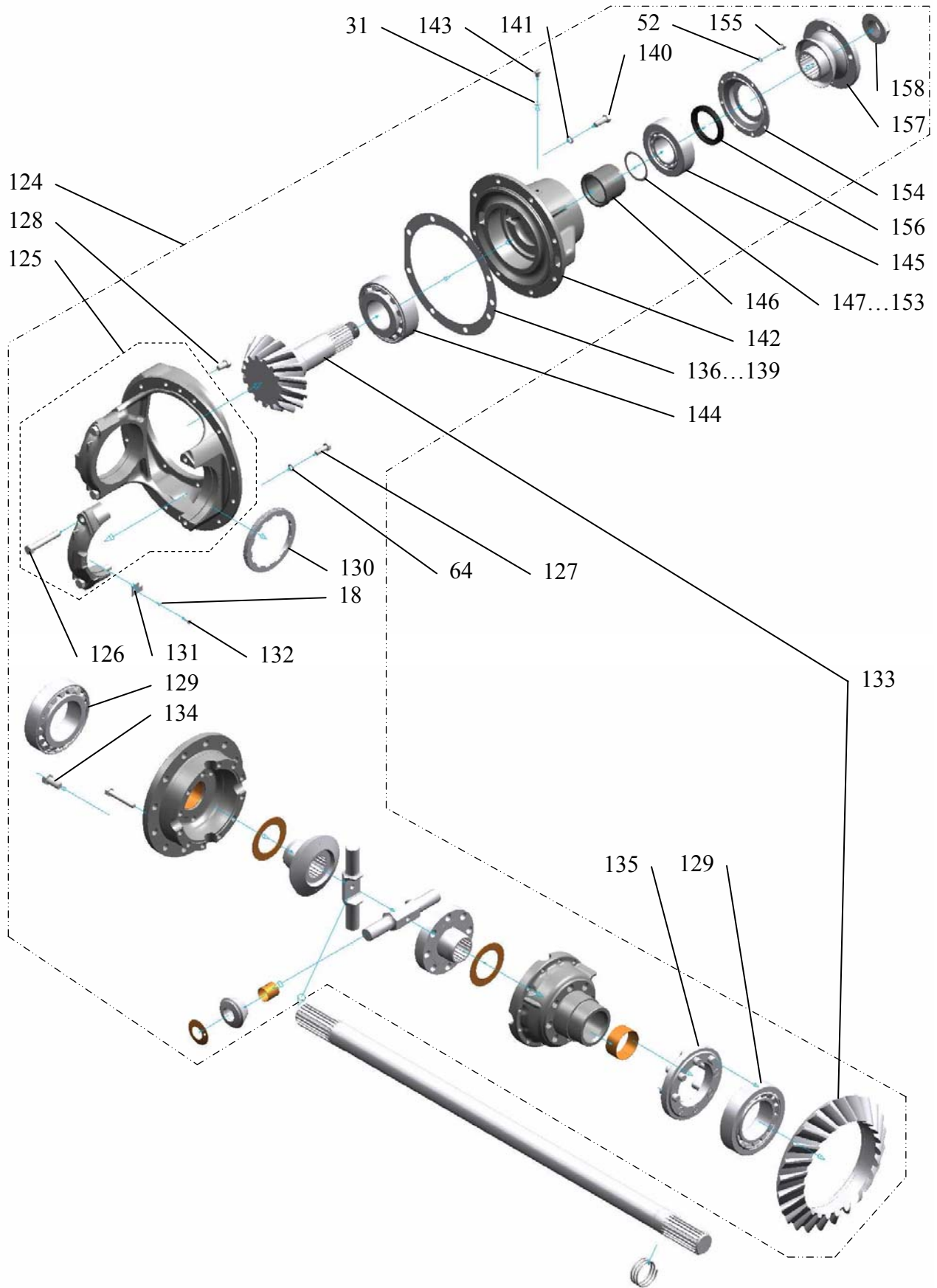
Задний ведущий мост "МАДАРА" 318.7 самосвала "КАМАЗ" 53605 и задний ведущий мост "МАДАРА" 318.3-ПП седельного тягача "КАМАЗ" 5460 – Каталог запасных частей



*Задний ведущий мост "МАДАРА" 318.7 самосвала "КАМАЗ" 53605 и задний ведущий мост
"МАДАРА" 318.3-ПП седельного тягача "КАМАЗ" 5460 – Каталог запасных частей*

Поз. №	Номер детали	Наименование	Вес, кг	Кол.	Прим.
124	318.3-02.00.00	Картер главной передачи в сборе с главной передачи	134,720	1	1
125	41-019-7309	Картер главной передачи в сборе с крышками	25,200	1	1
-	41-022-2142	Картер главной передачи	-	1	2
-	41-011-2810	Крышка	-	2	2
126	706-02 1104	Болт М 16×1,5×85-8.8	0,165	4	
127	БДС 1232-86	Болт А2 М 12×30-8.8	0,031	12	
128	БДС 1232-86	Болт А2 М 14×1,5×25-5.8	0,038	2	техн.
129	3025Л002	Подшипник 32218 Е Р6	3,350	2	
130	41-014-5073	Кольцо опорное	0,575	2	
131	41-007-5108	Пластина стопорная	0,013	2	
132	БДС 1230-85	Болт 2 М 6×12-8.8	0,005	2	
133	318.3-02.02.00	Пара конических шестерен 23/32	32,900	1	1
-	318.3-02.02.01	Шестерня коническая ведущая	-	1	2
-	318.3-02.02.02	Шестерня коническая ведомая	-	1	2
134	БДС 1232-86	Болт А1 М 16×1,5×32-10.9	0,070	12	
135	41-002-7273	Муфта блокировки дифференциала	2,530	1	1
136	41-325-5101	Прокладка регулировочная 0,2	0,039	-	3
137	41-324-5101	Прокладка регулировочная 0,3	0,059	-	3
138	41-322-5101	Прокладка регулировочная 0,5	0,098	-	3
139	41-323-5101	Прокладка регулировочная 1,0	0,196	-	3
140	БДС 1232-86	Болт А2 М 14×35-8.8	0,050	8	
141	БДС 833-82	Шайба 2 14Н	0,004	12	
142	41-034-2031	Стакан подшипников	18,285	1	
143	831-5238	Винт с цилиндрической головкой	0,013	1	
144	3025Л005	Подшипник 32315 В Р6	5,550	1	
145	3025Л055	Подшипник 32313 В Р6	3,350	1	
146	41-038-5078	Втулка распорная	0,883	1	
147	41-382-5101	Прокладка регулировочная 0,25	0,003	-	3
148	41-383-5101	Прокладка регулировочная 0,7	0,008	-	3
149	41-384-5101	Прокладка регулировочная 0,18	0,002	-	3
150	41-385-5101	Прокладка регулировочная 0,2	0,002	-	3
151	41-386-5101	Прокладка регулировочная 0,3	0,003	-	3
152	41-387-5101	Прокладка регулировочная 0,5	0,006	-	3
153	41-388-5101	Прокладка регулировочная 1,5	0,017	-	3
154	41-023-5582	Крышка уплотнителя	0,745	1	
155	БДС 1232-86	Болт А2 М 8×16-8.8	0,009	8	
156	3025П099	Манжета GP 80×110×13 NBR	0,080	1	
157	41-105-7208	Фланец в сборе	4,360	1	1
158	41-039-5286	Гайка М 45×1,5	0,380	1	

Задний ведущий мост "МАДАРА" 318.7 самосвала "КАМАЗ" 53605 и задний ведущий мост "МАДАРА" 318.3-ПП седельного тягача "КАМАЗ" 5460 – Каталог запасных частей



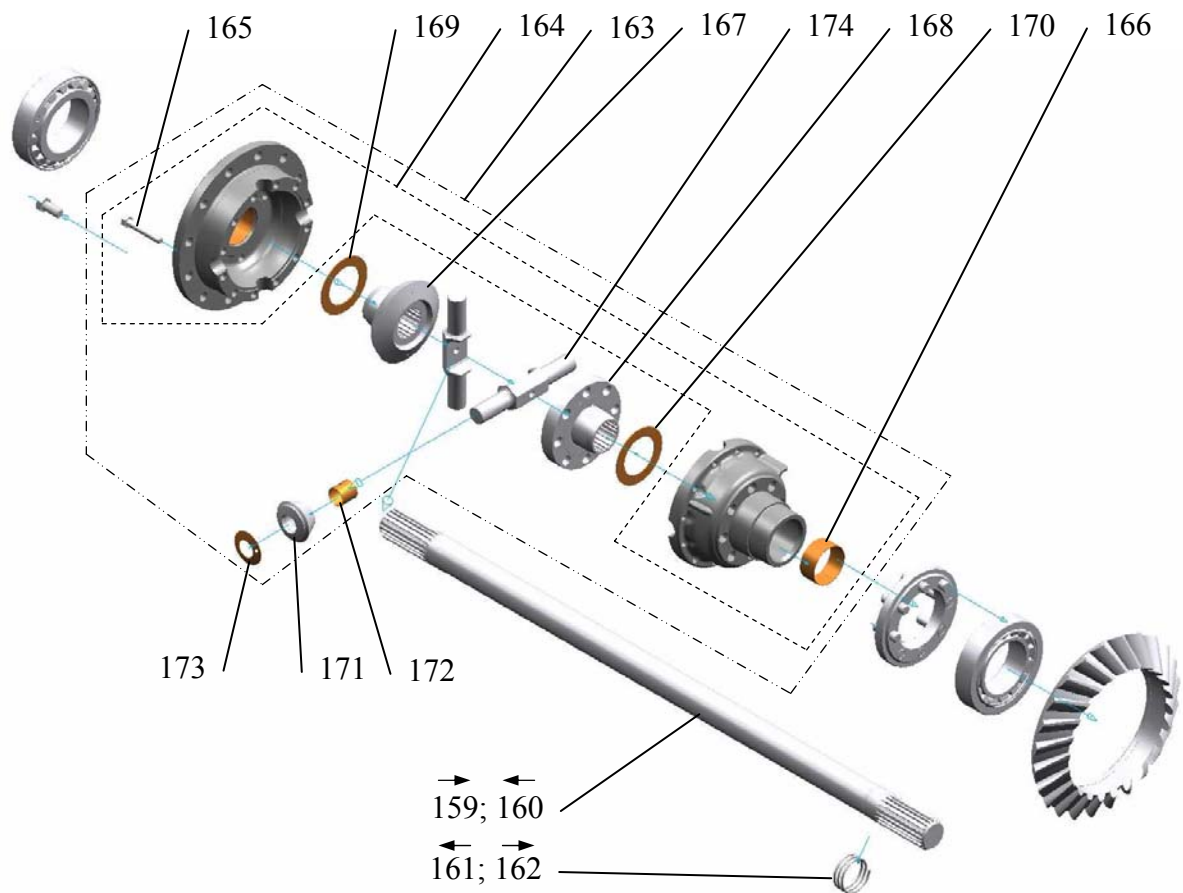
*Задний ведущий мост "МАДАРА" 318.7 самосвала "КАМАЗ" 53605 и задний ведущий мост
"МАДАРА" 318.3-ПП седельного тягача "КАМАЗ" 5460 – Каталог запасных частей*

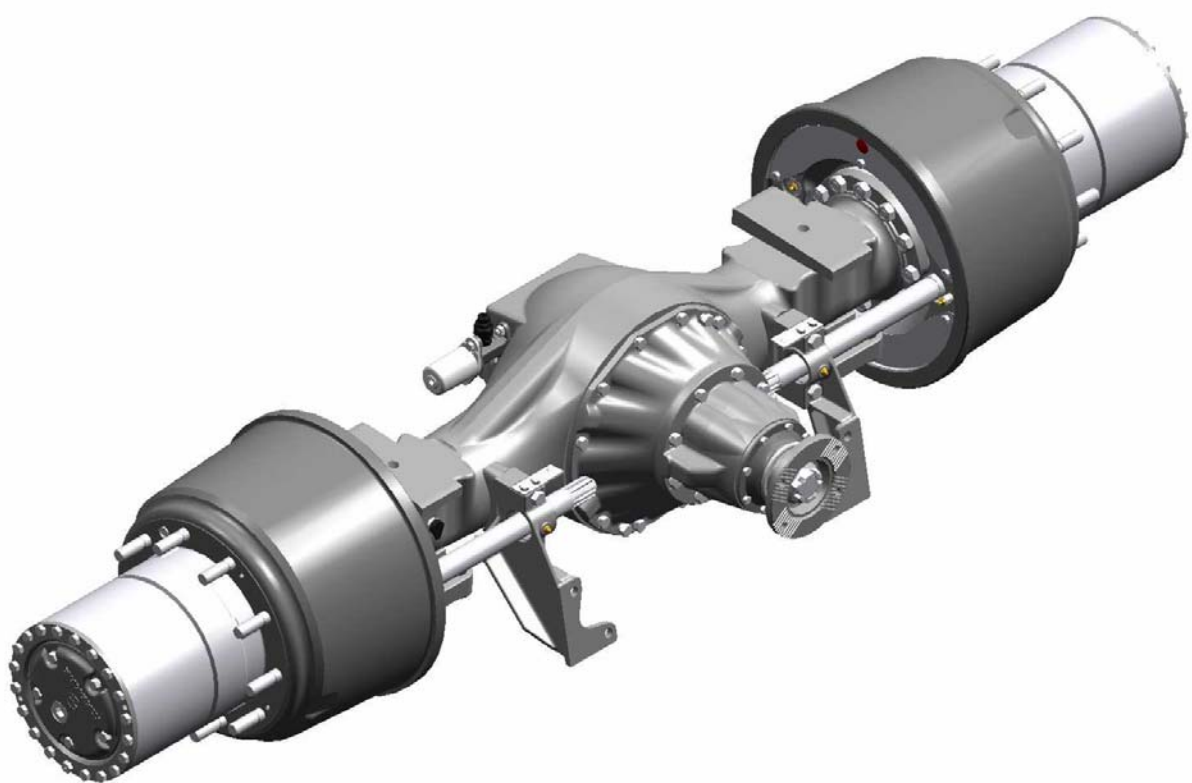
Поз. №	Номер детали	Наименование	Вес, кг	Кол.	Прим.
159	340-008-2051	Полуось правая	18,000	1	
160	340-009-2051	Полуось левая	17,000	1	
161	41-050-5051	Спираль уплотнительная левая	0,052	1	
162	41-051-5051	Спираль уплотнительная правая	0,052	1	
163	41-009-7270	Дифференциал в сборе	30,706	1	
164	41-054-7266	Чашки дифференциала в сборе	19,190	1	1
165	H 0452	Болт М 12×1,5×80-6g-10.9	0,083	12	
-	41-055-7266	Чашка дифференциала левая в сборе	-	1	2
-	41-045-2042	Чашка дифференциала левая	-	1	2
166	41-077-5031	Втулка шестерни полуоси	0,028	4	
-	41-038-7266	Чашка дифференциала правая в сборе	-	1	2
-	41-026-2042	Чашка дифференциала правая	-	1	2
167	41-004-2071	Шестерня полуоси левая	2,360	1	
168	41-007-2071	Шестерня полуоси правая	3,475	1	
169	41-048-5081	Шайба опорная шестерен	0,062	2	
170	41-033-5081	Шайба опорная шестерен	0,059	2	
171	41-003-7287	Сателлит дифференциала в сборе	0,532	4	1
-	41-007-2072	Сателлит дифференциала	-	4	2
172	41-076-5031	Втулка сателлитов	0,011	8	
173	41-032-5081	Шайба опорная сателлитов	0,016	4	
174	41-007-5013	Ось сателлитов	1,185	2	

ПРИМЕЧАНИЯ:

- 1. Поставляется только в сборе**
 - 2. Не поставляется как отдельная деталь**
 - 3. Количество деталей по потребности**
- * - Вес указан для 100 шт. деталей**

Задний ведущий мост "МАДАРА" 318.7 самосвала "КАМАЗ" 53605 и задний ведущий мост "МАДАРА" 318.3-ПП седельного тягача "КАМАЗ" 5460 – Каталог запасных частей





2006, "МАДАРА" АД, ШУМЕН, БОЛГАРИЯ