

АО „МАДАРА”

КАТАЛОГ ЗАПАСНЫХ ЧАСТЕЙ

**ПЕРЕДНЕГО, СРЕДНЕГО И ЗАДНЕГО
ВЕДУЩИХ МОСТОВ „МАДАРА”
АВТОМОБИЛЯ „КАМАЗ” 6522**



АО „МАДАРА”, ШУМЕН, БОЛГАРИЯ

ВВЕДЕНИЕ

Настоящий каталог содержит развернутые спецификации деталей переднего, среднего и заднего ведущих мостов „МАДАРА” для самосвала „КАМАЗ” 6522, сгруппированных по конструктивным и функциональным признакам.

В спецификациях указаны номера узлов и деталей, их наименование, количество одного моста, обозначение сборочной единицы.

В каталог включены все узлы и детали мостов.

Каталог предназначен для организации, занимающейся эксплуатацией и ремонтом передних, средних и задних ведущих мостов.

Благодарим Вас за покупку самосвала „КАМАЗ” 6522 с собранным передним, средним и задним мостами „МАДАРА”.

Надеемся на долгое сотрудничество, гарантируем ответственность и качество поставок.



*Памятник „Алеша” в Пловдиве
На память русским солдатам, погибшим при освобождении Болгарии*

ПРАВИЛА ПОЛЬЗОВАНИЯ КАТАЛОГОМ

Все узлы и детали, объединенные в группы и подгруппы по функциональному признаку. Крепежные детали указаны в тексте непосредственно после деталей, которые они крепят.

При заказе запасных частей необходимо указывать наименование полный номер детали, как он написан в каталоге.

Каталог снабжен иллюстрациями, на которых детали изображены в изометрии. Чтобы найти номер нужной детали, следует по ее функциональной принадлежности, определить к какой подгруппе она относится.

На рисунке, относящемся к данной группе или подгруппе, найти деталь (по внешнему виду и месту ее расположения в узле), а затем по номеру рисунка и номеру позиции найти строку в тексте, где помещены данной детали.

Каталог составлен по технической документации, действующей с 1 января 2011 года.

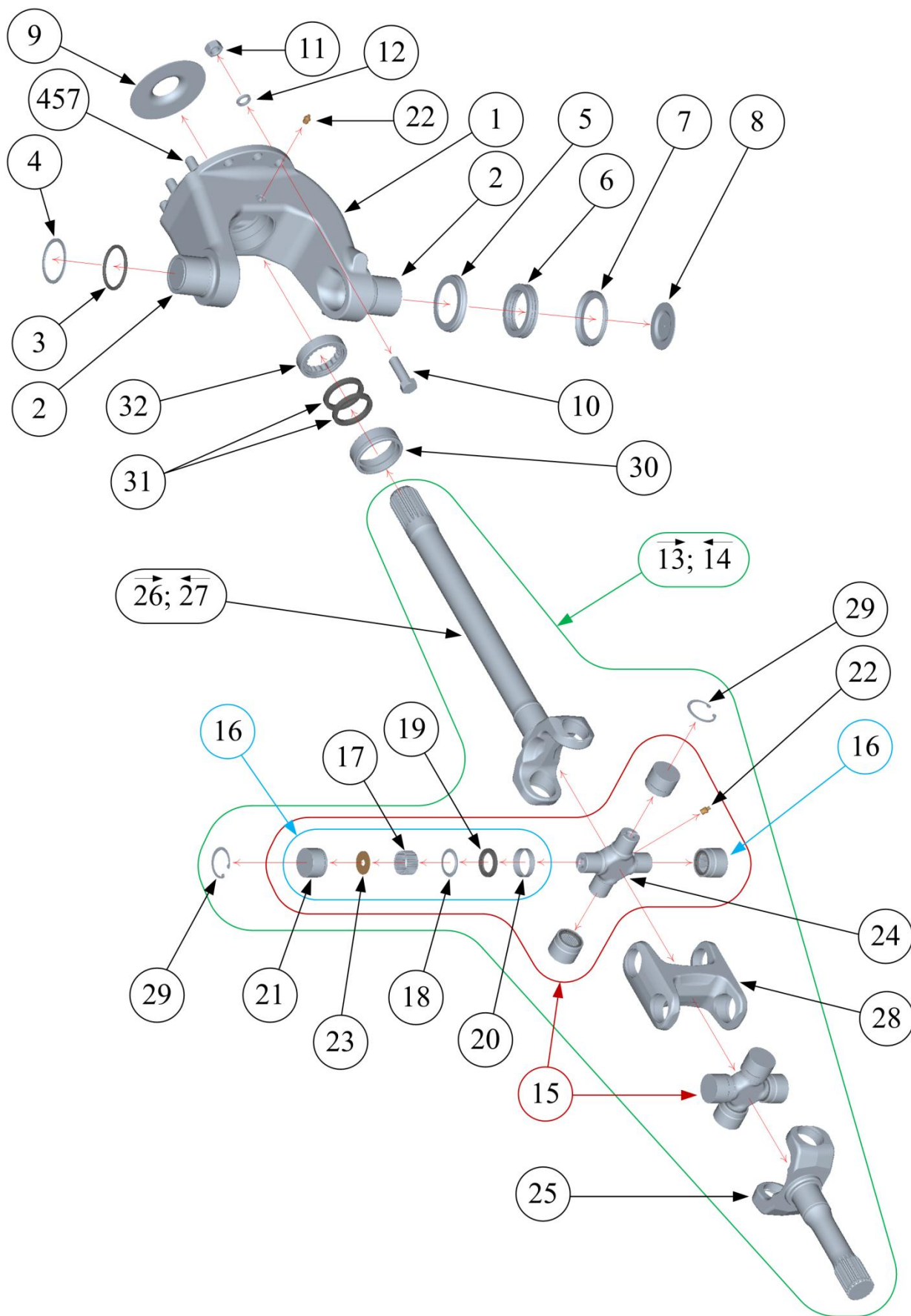


*Памятник „Шипка”
Символ русско-болгарской дружбы*

ЗАПАСНЫЕ ДЕТАЛИ ПЕРЕДНЕГО ВЕДУЩЕГО МОСТА

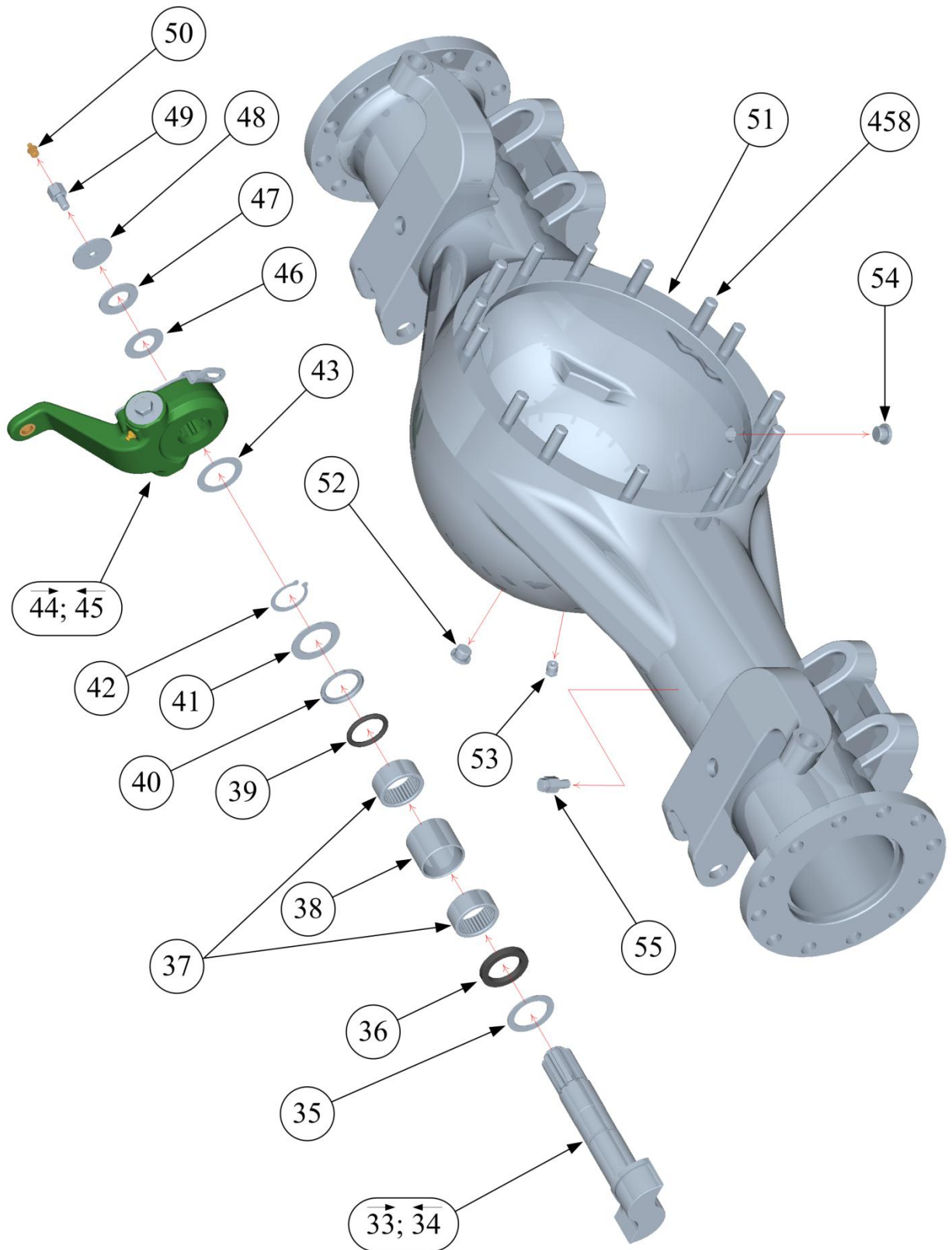
№	Номер детали	Наименование	Количество								Масса, кг	Примечание
			319.1	319.2	319.3	322.1	650-10	650-20	650.1-10	650.1-20		
–	340-022-7401	Колесно-ступичная группа правая	1	1	1	1	1	1	1	1	272	
–	340-023-7401	Колесно-ступичная группа левая	1								277	
–	319.2-02.00.00	Колесно-ступичная группа левая		1	1	1	1	1	1	1	277	
1	340-009-7301	Вилка поворотного кулака	2	2	2	2	2	2	2	2	27,3	1
–	340-007-2109	Вилка поворотного кулака	2	2	2	2	2	2	2	2	–	2
457	41-022-5221	Шпилька М18×1,5×38	12	12	12	12	12	12	12	12	0,126	
2	41-025-5078	Втулка	4	4	4	4	4	4	4	4	0,520	
3	3021O032	„О”-кольцо 69,1×5,8	2	2	2	2	2	2	2	2	0,010	
4	41-064-5081	Кольцо фрикционное	2	2	2	2	2	2	2	2	0,026	
5	340-002-5099	Крышка подшипника верхняя	2	2	2	2	2	2	2	2	0,072	
6	3021Л675	Подшипник 81114 TN	2	2	2	2	2	2	2	2	0,330	
7	41-103-5099	Крышка подшипника нижняя	2	2	2	2	2	2	2	2	0,057	
8	41-009-5094	Крышка	2	2	2	2	2	2	2	2	0,090	
9	41-065-5099	Шайба направляющая	2	2	2	2	2	2	2	2	0,240	
10	41-042-5201	Болт М18×1,5×60	12	12	12	12	12	12	12	12	0,156	
11	3021Г068	Гайка М18×1,5	24	24	24	24	24	24	24	24	0,045	
12	3021Ш012	Шайба пружинная 18	24	24	24	24	24	24	24	24	0,009	
13	340-003-7315	Шарнир левый	1	1	1	1	1	1	1	1	35,3	
14	340-004-7315	Шарнир правый	1	1	1	1	1	1	1	1	32,1	
15	340-002-7205	Крестовина в сборе	4	4	4	4	4	4	4	4	3,27	1
16	41-067-7503	Подшипник крестовины	16	16	16	16	16	16	16	16	–	2
17	3021И019	Ролик игольчатый 3×23,8	656	656	656	656	656	656	656	656	0,132*	
18	41-005-5111	Крышка ролики игольчатые	16	16	16	16	16	16	16	16	–	2
19	41-039-5416	Уплотнитель	16	16	16	16	16	16	16	16	–	2
20	41-008-3560	Крышка уплотнителя	16	16	16	16	16	16	16	16	–	2
21	41-009-1911	Корпус подшипника	16	16	16	16	16	16	16	16	–	2
22	3021Г056	Пресс-масленка 1.3 (М10×1)	10	10	10	10	10	10	10	10	0,007	
23	41-056-5081	Прокладка фрикционная	16	16	16	16	16	16	16	16	–	2
24	340-001-5021	Крестовина	4	4	4	4	4	4	4	4	–	2
25	340-007-2127	Вал ведущий внешний	2	2	2	2	2	2	2	2	6,30	
26	340-005-2127	Вал ведущий внутренний левый	1	1	1	1	1	1	1	1	16,3	
27	340-006-2127	Вал ведущий внутренний правый	1	1	1	1	1	1	1	1	13,1	
28	340-001-1903	Шарнир	2	2	2	2	2	2	2	2	6,30	
29	706-02-2931	Кольцо стопорное А52	16	16	16	16	16	16	16	16	0,008	
30	41-224-5031	Втулка	2	2	2	2	2	2	2	2	0,425	
31	3021С035	Кольцо уплотнительное 60×75×8	4	4	4	4	4	4	4	4	0,024	
32	3021Л826	Подшипник RNU 210	2	2	2	2	2	2	2	2	0,422	

Передний, средний и задний ведущие мосты „МАДАРА“ для автомобиля „КАМАЗ“ 6522
Каталог запасных частей



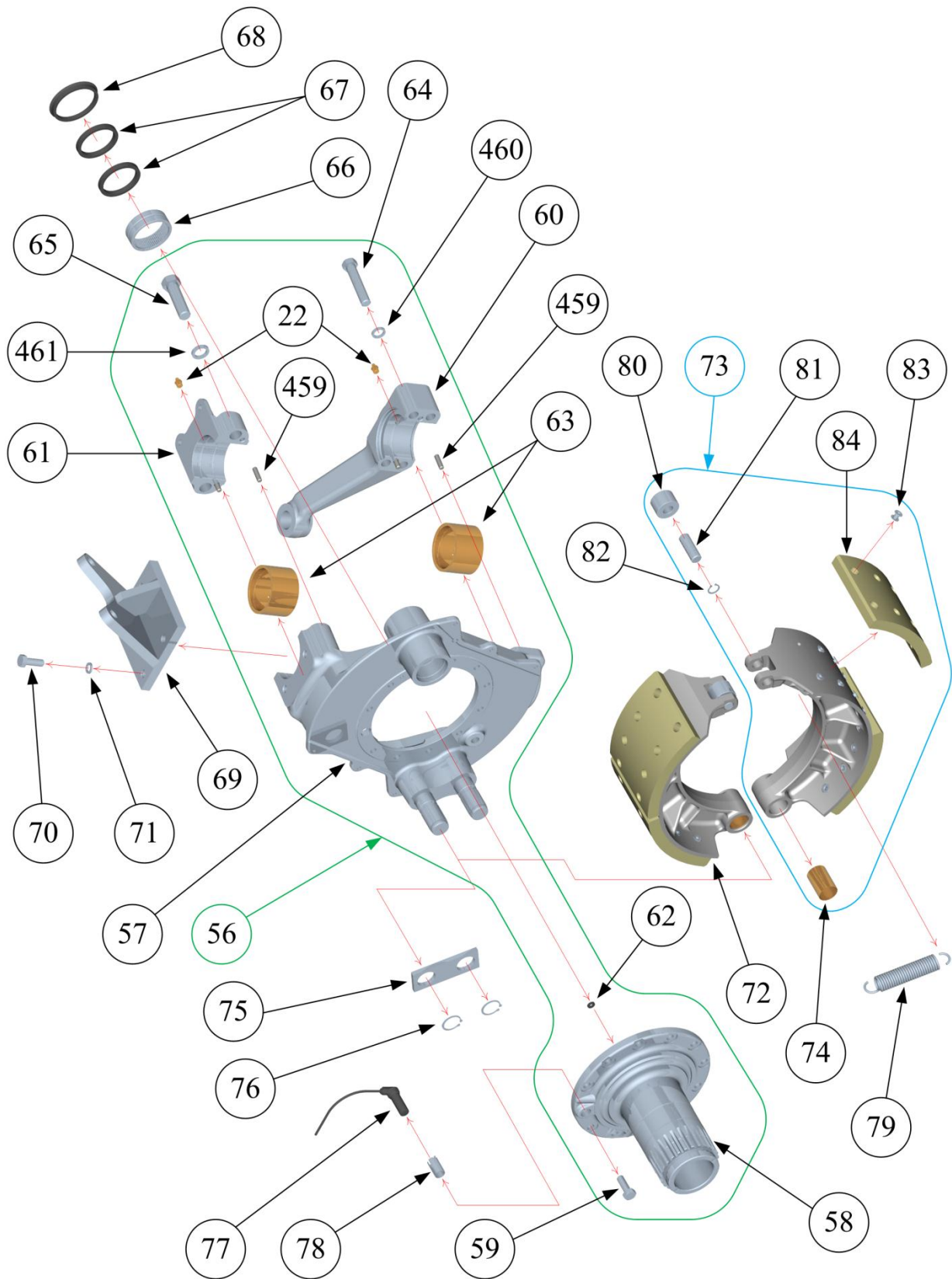
Передний, средний и задний ведущие мосты „МАДАРА” для автомобиля „КАМАЗ” 6522
Каталог запасных частей

№	Номер детали	Наименование	Количество								Масса, кг	Примечание
			319.1	319.2	319.3	322.1	650-10	650-20	650.1-10	650.1-20		
33	340-013-2471	Кулак разжимной левый	1	1	1	1	1	1	1	1	2,50	
34	340-014-2471	Кулак разжимной правый	1	1	1	1	1	1	1	1	2,50	
35	41-438-5101	Шайба 42×58×2	2	2	2	2	2	2	2	2	0,020	
36	3021С034	Уплотнитель 40×58×8	2	2	2	2	2	2	2	2	0,020	
37	3021Л046	Подшипник RNA 4006V	4	4	4	4	4	4	4	4	0,200	
38	340-006-5076	Втулка распорная	2	2	2	2	2	2	2	2	0,165	
39	3021О031	„О”-кольцо 39,1×5,8	2	2	2	2	2	2	2	2	0,006	
40	41-019-5099	Крышка	2	2	2	2	2	2	2	2	0,019	
41	41-106-5101	Кольцо опорное 40×60×2	2	2	2	2	2	2	2	2	0,250	
42	3021П250	Кольцо стопорное В40	2	2	2	2	2	2	2	2	0,007	
43	853642	Шайба 38×56×1	2	2	2	2	2	2	2	2	0,010	3
44	3021Л954	Рычаг регулировочный „Халдекс”	1	1	1	1	1	1	1	1	3,11	
45	3021Л955	Рычаг регулировочный „Халдекс”	1	1	1	1	1	1	1	1	3,12	
46	340-002-5101	Шайба 26×48×3	1	1	1	1	1	1	1	1	0,030	3
47	340-001-5101	Шайба 26×48×1	1	1	1	1	1	1	1	1	0,010	3
48	6522-3501108	Шайба 85×48×3	2	2	2	2	2	2	2	2	0,041	
49	41-005-5367	Наконечник	2	2	2	2	2	2	2	2	0,035	
50	3021Г058	Пресс-масленка 2.3.45 (M10×1)	6	6	6	6	6	6	6	6	0,010	
51	319-11.00.00	Балка переднего моста	1	1	1		1	1	1	1	126	
	634-01.00.00	Балка переднего моста				1					129	
458	340-004-5221	Шпилька M16×1,5×62	15	15	15	17	15	15	15	15	0,096	
52	1/43253/01	Пробка коническая M22×1,5					1	1	1	1	0,029	
53	864341	Пробка коническая Г1/8”					1	1	1	1	0,010	
54	340-001-7647	Пробка магнитная коническая M22×1,5					1	1	1	1	0,040	
55	864000-10	Клапан предохранительный					1	1	1	1	0,075	



Передний, средний и задний ведущие мосты „МАДАРА” для автомобиля „КАМАЗ” 6522
Каталог запасных частей

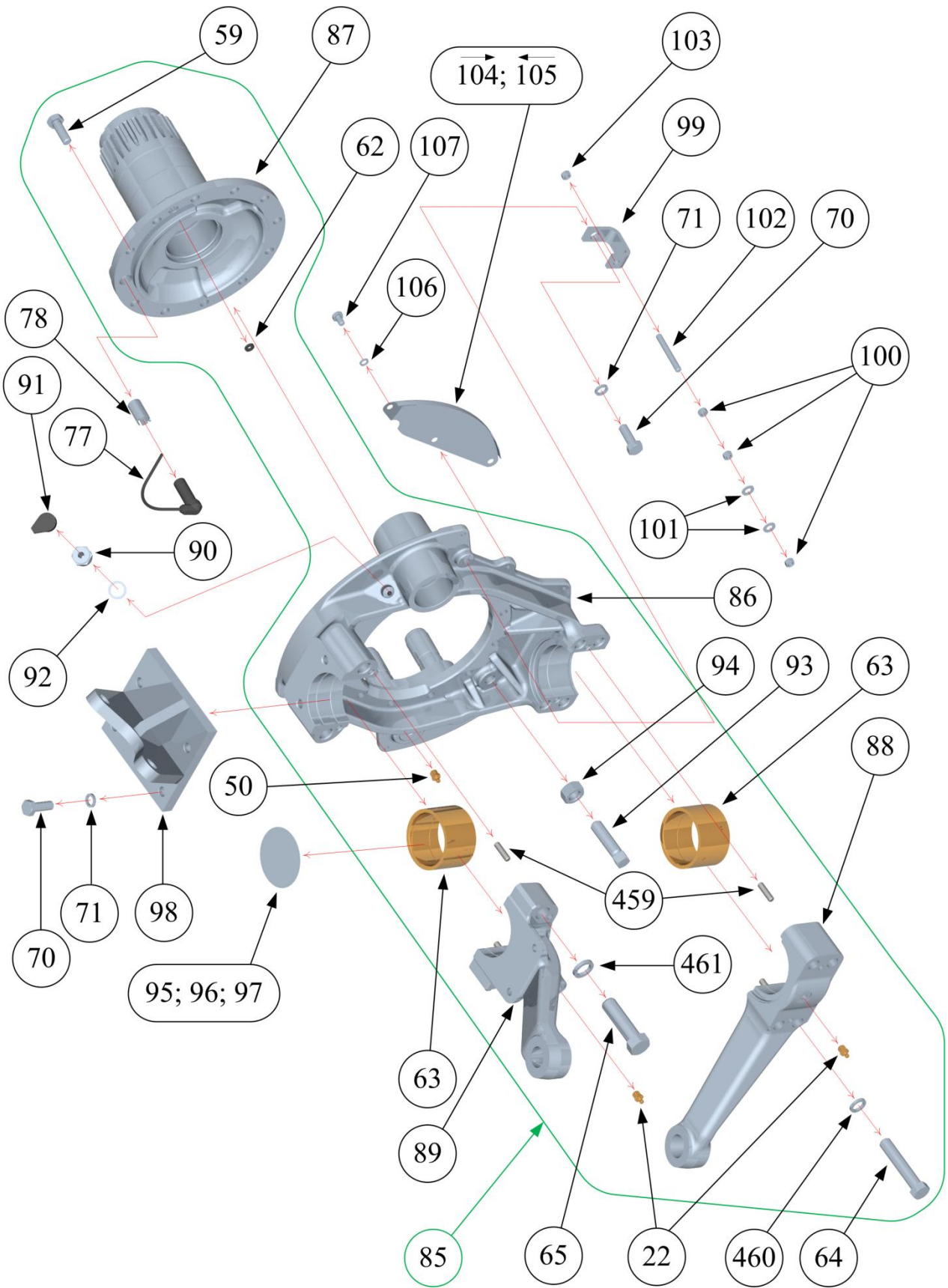
№	Номер детали	Наименование	Количество								Масса, кг	Примечание
			319.1	319.2	319.3	322.1	650-10	650-20	650.1-10	650.1-20		
56	340-006-7301	Поворотный кулак с рычагами правый	1	1	1	1	1	1	1	1	44,1	
–	340-013-7301	Поворотный кулак с рычагами правый (без цапфы)	1	1	1	1	1	1	1	1	32,5	
57	340-008-7301	Поворотный кулак правый	1	1	1	1	1	1	1	1	–	2
–	340-002-2109	Вилка поворотного кулака	1	1	1	1	1	1	1	1	–	2
58	41-044-2111	Цапфа правая	1	1	1	1	1	1	1	1	11,6	
59	3021Б195	Болт М12×1,5×30	22	22	22	22	22	22	22	22	0,031	
60	41-048-2116	Рычаг рулевой трапеции	1	1	1	1	1	1	1	1	–	2
61	41-011-2142	Крышка	1	1	1	1	1	1	1	1	–	2
459	3021Щ018	Штифт 8×30	8	8	8	8	8	8	8	8	0,012	
62	3021О010	„О”-кольцо 6×2,5	2	2	2	2	2	2	2	2	0,001	
63	41-180-5031	Втулка бронзовая	4	4	4	4	4	4	4	4	0,560	
460	3021Ш090	Шайба пружинная 16	8	8	8	8	8	8	8	8	0,006	
64	3021Б246	Болт М16×85	8	8	8	8	8	8	8	8	0,148	
461	3021Ш149	Шайба пружинная 20	4	4	4	4	4	4	4	4	0,012	
65	3021Б267	Болт М20×70	4	4	4	4	4	4	4	4	0,235	
66	3021Л455	Подшипник НК 60/25	2	2	2	2	2	2	2	2	0,190	
67	3021С338	Кольцо уплотнительное 60×72×8	4	4	4	4	4	4	4	4	0,020	
68	3021С030	Кольцо уплотнительное 70×80×7/10	2	2	2	2	2	2	2	2	0,023	
69	340-004-7541	Держатель тормозного цилиндра правый	1	1	1	1	1	1	1	1	4,97	
70	3021Б191	Болт М12×30	10	10	10	10	10	10	10	10	0,031	
71	3021Ш009	Шайба пружинная 12	20	20	20	20	20	20	20	20	0,004	
72	340-008-7456	Колодка тормозная с накладками верхняя	2	2	2	2	2	2	2	2	10,25	1
73	340-009-7456	Колодка тормозная с накладками нижняя	2	2	2	2	2	2	2	2	10,37	
–	41-096-7456	Колодка тормозная с втулками	2	2	2	2	2	2	2	2	–	2
–	41-097-7456	Колодка тормозная с втулками	2	2	2	2	2	2	2	2	–	2
–	41-040-2431	Колодка верхняя	2	2	2	2	2	2	2	2	–	2
–	41-041-2431	Колодка нижняя	2	2	2	2	2	2	2	2	–	2
74	41-071-5031	Втулка бронзовая	8	8	8	8	8	8	8	8	0,014	
75	41-048-5117	Планка соединительная	2	2	2	2	2	2	2	2	0,212	
76	3021П236	Кольцо стопорное В30	4	4	4	4	4	4	4	4	0,005	
77	441 032 809.0	Датчик АБС	2	2					2	2	0,070	1
78	8 997 605 104	Втулка датчика	2	2					2	2		
79	694-5052	Пружина тормозных колодок	2	2	2	2	2	2	2	2	0,195	
80	340-001-5030	Ролик колодки	4	4	4	4	4	4	4	4	0,210	
81	340-007-5001	Ось для ролика	4	4	4	4	4	4	4	4	0,105	
82	3021П330	Кольцо стопорное В18	4	4	4	4	4	4	4	4	0,001	
83	3021Н077	Заклепка 8×18	64	64	64	64	64	64	64	64	0,005	
84	340-003-3441	Накладка тормозная	8	8	8	8	8	8	8	8	1,26	



Передний, средний и задний ведущие мосты „МАДАРА” для автомобиля „КАМАЗ” 6522
Каталог запасных частей

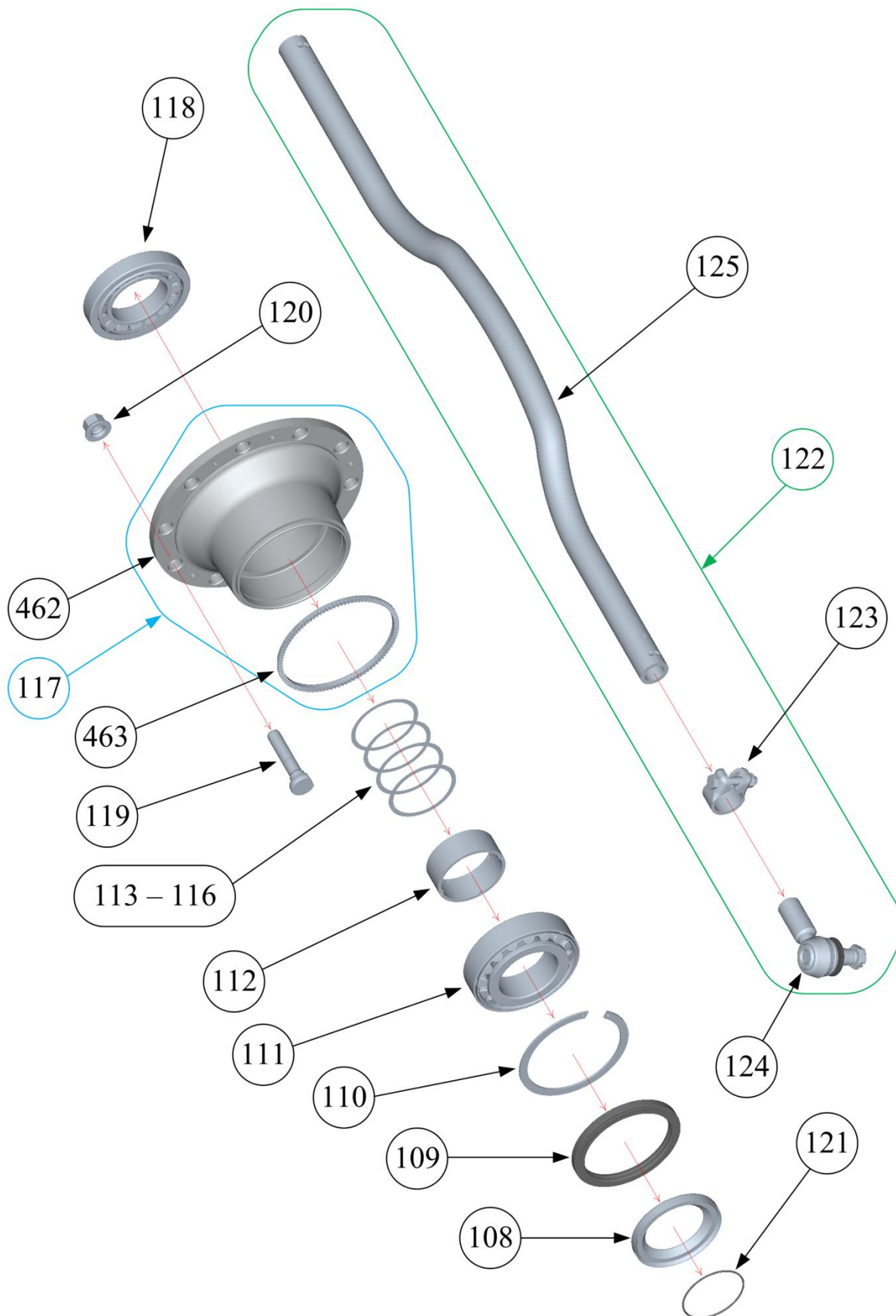
№	Номер детали	Наименование	Количество								Масса, кг	Примечание
			319.1	319.2	319.3	322.1	650-10	650-20	650.1-10	650.1-20		
85	340-005-7301	Поворотный кулак с рычагами левый	1								47,5	
	316.2-02.01.00	Поворотный кулак с рычагами левый		1	1	1	1	1	1	1	47,5	
-	340-012-7301	Поворотный кулак с рычагами левый (без цапфы)	1								35,9	
	319.2-02.10.00	Поворотный кулак с рычагами левый (без цапфы)		1	1	1	1	1	1	1	35,9	
86	340-007-7301	Поворотный кулак левый	1	1	1	1	1	1	1	1	-	2
-	340-001-2109	Вилка поворотного кулака	1	1	1	1	1	1	1	1	-	2
87	41-043-2111	Цапфа левая	1	1	1	1	1	1	1	1	11,6	
88	41-047-2116	Рычаг рулевой трапеции	1	1	1	1	1	1	1	1	-	2
89	340-001-2118	Рычаг рулевой управления	1								-	2
	633-03.01.01	Рычаг рулевой управления		1	1	1	1	1	1	1	-	2
90	41-058-5238	Сапун	2	2	2	2	2	2	2	2	0,078	
91	41-037-5416	Колпачок сапуна	2	2	2	2	2	2	2	2	0,002	
92	3021П322	Кольцо 18×24	4	4	4	4	4	4	4	4	0,001	
93	340-009-5238	Винт стопорный М16×60	2	2	2	2	2	2	2	2	0,100	
94	3021Г043	Гайка М16	2	2	2	2	2	2	2	2	0,033	
95	41-052-5081	Прокладка регулировочная 79×0,2	1	1	1	1	1	1	1	1	0,008	3
96	41-053-5081	Прокладка регулировочная 79×0,5	1	1	1	1	1	1	1	1	0,019	3
97	41-054-5081	Прокладка регулировочная 79×0,8	1	1	1	1	1	1	1	1	0,031	3
98	340-003-7541	Держатель тормозного цилиндра левый	1	1	1	1	1	1	1	1	4,97	
99	340-001-5365	Держатель регулировочного рычага	2	2	2	2	2	2	2	2	0,106	
100	3021Г123	Гайка М8-04	6	6	6	6	6	6	6	6	0,004	
101	3021Ш024	Шайба плоская 8	4	4	4	4	4	4	4	4	0,002	
102	340-003-5221	Шпилька М8×65	2	2	2	2	2	2	2	2	0,019	
103	3021Г092	Гайка М8	2	2	2	2	2	2	2	2	0,005	
104	41-015-2458	Щит левый	2	2	2	2	2	2	2	2	0,116	
105	41-016-2458	Щит правый	2	2	2	2	2	2	2	2	0,116	
106	3021Ш016	Шайба пружинная 8	12	12	12	12	12	12	12	12	0,001	
107	3021Б204	Болт М8×12	12	12	12	12	12	12	12	12	0,010	

Передний, средний и задний ведущие мосты „МАДАРА” для автомобиля „КАМАЗ” 6522
 Каталог запасных частей



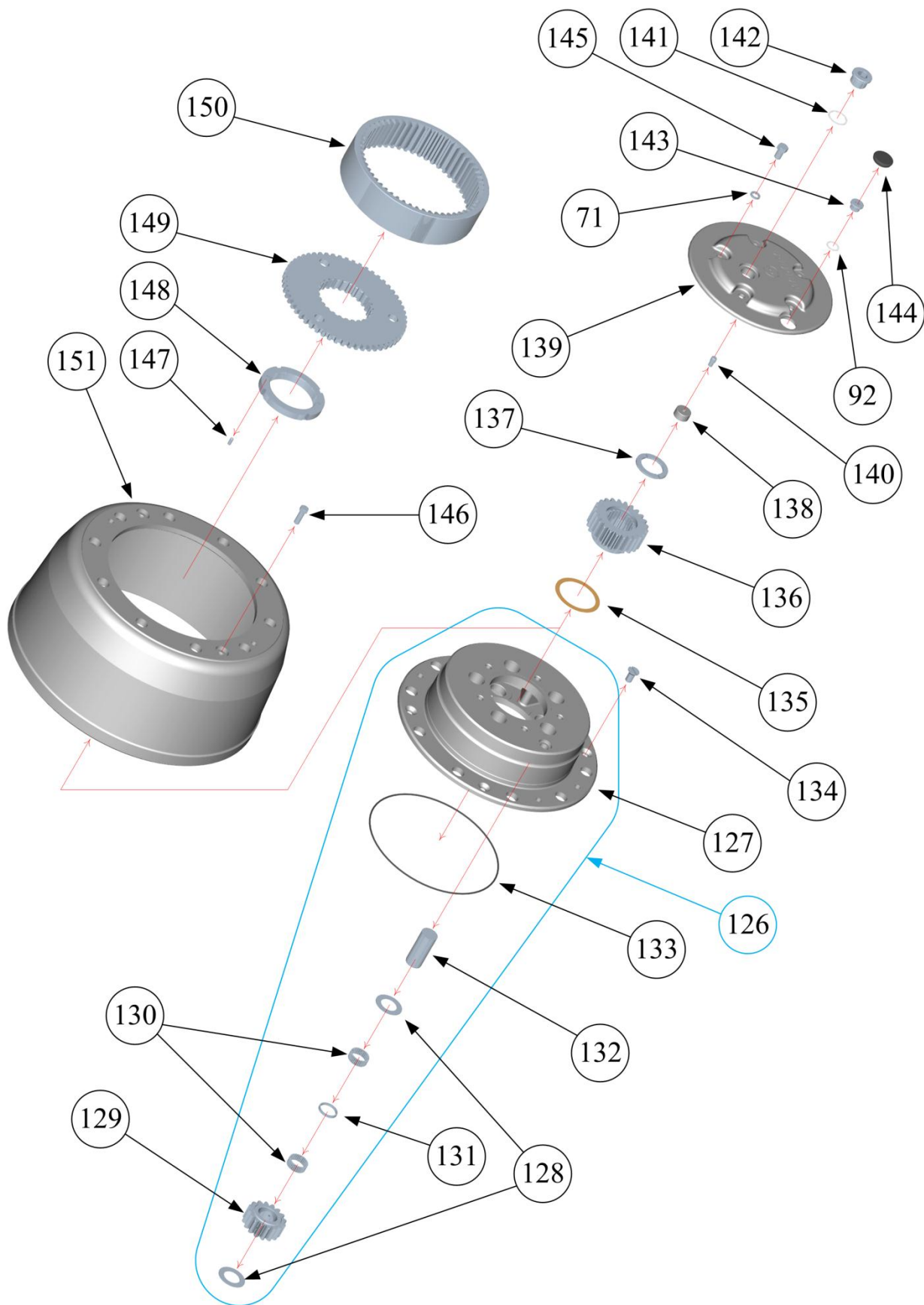
Передний, средний и задний ведущие мосты „МАДАРА” для автомобиля „КАМАЗ” 6522
Каталог запасных частей

№	Номер детали	Наименование	Количество								Масса, кг	Примечание
			319.1	319.2	319.3	322.1	650-10	650-20	650.1-10	650.1-20		
108	41-073-5079	Кольцо уплотнительное	2	2	2	2	2	2	2	2	0,883	
109	3021C032	Уплотнитель 155×190×17,54+HR	2	2	2	2	2	2	2	2	0,433	
110	41-078-5076	Кольцо стопорное	2	2	2	2	2	2	2	2	0,213	
111	3021Л297	Подшипник 32221	2	2	2	2	2	2	2	2	6,00	
112	340-001-5077	Втулка распорная ступицы	2	2	2	2	2	2	2	2	1,05	
113	325-00.00.07	Прокладка регулировочная 0,15	1	1	1	1	1	1	1	1	0,003	3
114	41-096-5101	Прокладка регулировочная 0,3	2	2	2	2	2	2	2	2	0,006	3
115	41-097-5101	Прокладка регулировочная 0,5	2	2	2	2	2	2	2	2	0,010	3
116	41-098-5101	Прокладка регулировочная 1,0	2	2	2	2	2	2	2	2	0,021	3
–	340-042-7401	Ступица с картер колесного редуктора с держателем сателлитных колес и сателлитов в сборе (поз. 117 и 126)	2	2	2	2	2	2	2	2	50,62	
117	340-043-7401	Ступица с венец зубчатый	2	2					2	2	23,3	
462	340-022-2301	Ступица передняя	2	2	2	2	2	2	2	2	22,9	
463	41-001-2043	Венец зубчатый	2	2					2	2	0,322	
118	3021Л235	Подшипник 30221	2	2	2	2	2	2	2	2	4,25	
119	340-007-5238	Болт барабанный	20	20	20	20	20	20	20	20	0,445	
120	325-05.00.00	Гайка М22×1,5	20	20	20	20	20	20	20	20	0,145	
121	3021O036	„О”-кольцо 105×3,5	2	2	2	2	2	2	2	2	0,004	
122	340-003-7306	Тяга рулевая поперечная в сборе	1	1	1			1	1	1	18,0	
	322-02.00.00	Тяга рулевая поперечная в сборе				1					19,45	
123	3230.00.13	Скоба	2	2	2	2	2	2	2	2,89	1	
124	5856.20.00	Головка поперечной тяги	2	2	2	2	2	2	2			
125	340-001-2121	Тяга рулевая поперечная	1	1	1			1	1	1	12,2	
	322-02.01.00	Тяга рулевая поперечная				1					13,67	



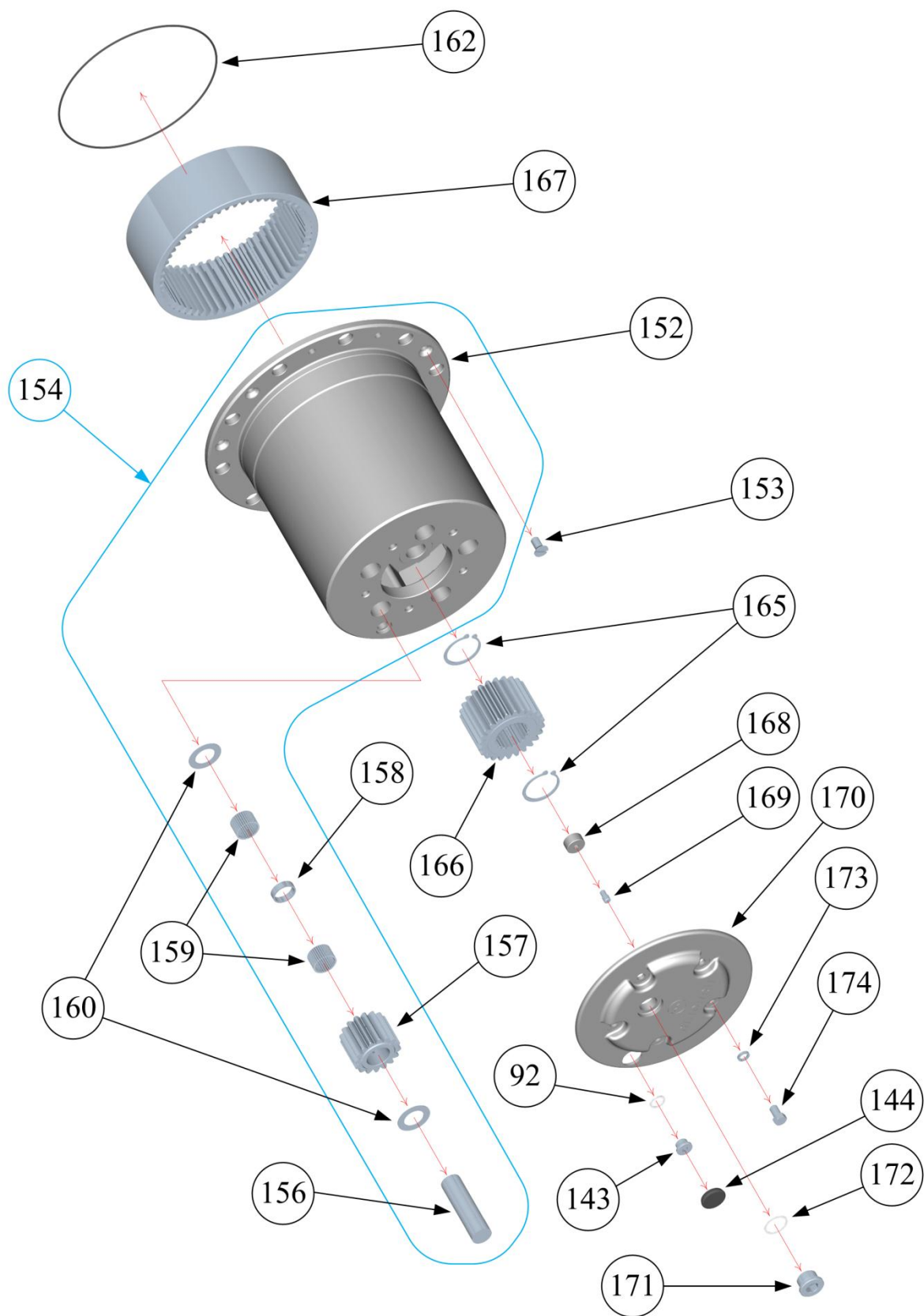
Передний, средний и задний ведущие мосты „МАДАРА” для автомобиля „КАМАЗ” 6522
Каталог запасных частей

№	Номер детали	Наименование	Количество								Масса, кг	Примечание
			319.1	319.2	319.3	322.1	650-10	650-20	650.1-10	650.1-20		
126	340-006-7264	Картер колесного редуктора с сателлитов в сборе	2	2	2	2	2	2	2	2	24,5	
127	340-006-2302	Картер колесного редуктора	2	2	2	2	2	2	2	2	19,5	
128	41-005-5081	Шайба опорная сателлитов	20	20	20	20	20	20	20	20	0,012	
129	41-008-2072	Сателлит редуктора	10	10	10	10	10	10	10	10	0,560	
130	3021И001	Ролик игольчатый 3×13,5	680	680	680	680	680	680	680	680	0,075*	
131	41-131-5076	Кольцо распорное	10	10	10	10	10	10	10	10	0,080	
132	41-065-5011	Ось сателлитов	10	10	10	10	10	10	10	10	0,380	
133	3021О047	„О”-кольцо 250×3	2	2	2	2	2	2	2	2	0,009	
134	3021Б254	Винт М12×25	8	8	8	8	8	8	8	8	0,024	
135	41-020-5082	Кольцо фрикционное	2	2	2	2	2	2	2	2	0,023	
136	41-009-2021	Ведущая шестерня колесного редуктора	2	2	2	2	2	2	2	2	1,64	
137	41-001-5066	Сегмент стопорный	4	4	4	4	4	4	4	4	0,022	
138	41-017-5081	Упор полуоси	2	2	2	2	2	2	2	2	0,056	
139	340-002-2331	Колпачок картера колесного редуктора	2	2	2	2	2	2	2	2	3,44	
140	41-010-5158	Штифт 10×20	2	2	2	2	2	2	2	2	0,010	
141	3021П301	Кольцо 30×36	2	2	2	2	2	2	2	2	0,002	
142	41-001-7647	Пробка магнитная М30×1,5	2	2	2	2	2	2	2	2	0,110	
143	41-043-5136	Пробка М18×1,5	2	2	2	2	2	2	2	2	0,027	
144	41-002-5147	Заглушка	2	2	2	2	2	2	2	2	0,008	
145	3021Б222	Болт М12×1,5×20	10	10	10	10	10	10	10	10	0,023	
146	3021Б187	Болт М10×30	4	4	4	4	4	4	4	4	0,022	
147	1021В091	Винт М6×16	2	2	2	2	2	2	2	2	0,001	
148	41-022-5257	Гайка с прорезами М90×2	2	2	2	2	2	2	2	2	0,600	
149	637-00.00.11	Соединитель	2	2	2	2	2	2	2	2	3,50	
150	635-02.00.06	Колесо опорное колесного редуктора	2	2	2	2	2	2	2	2	6,91	
151	340-011-2411	Барaban тормозной передний	2	2	2	2	2	2	2	2	40,9	



ЗАПАСНЫЕ ДЕТАЛИ СРЕДНЕГО И ЗАДНЕГО ВЕДУЩИХ МОСТАХ

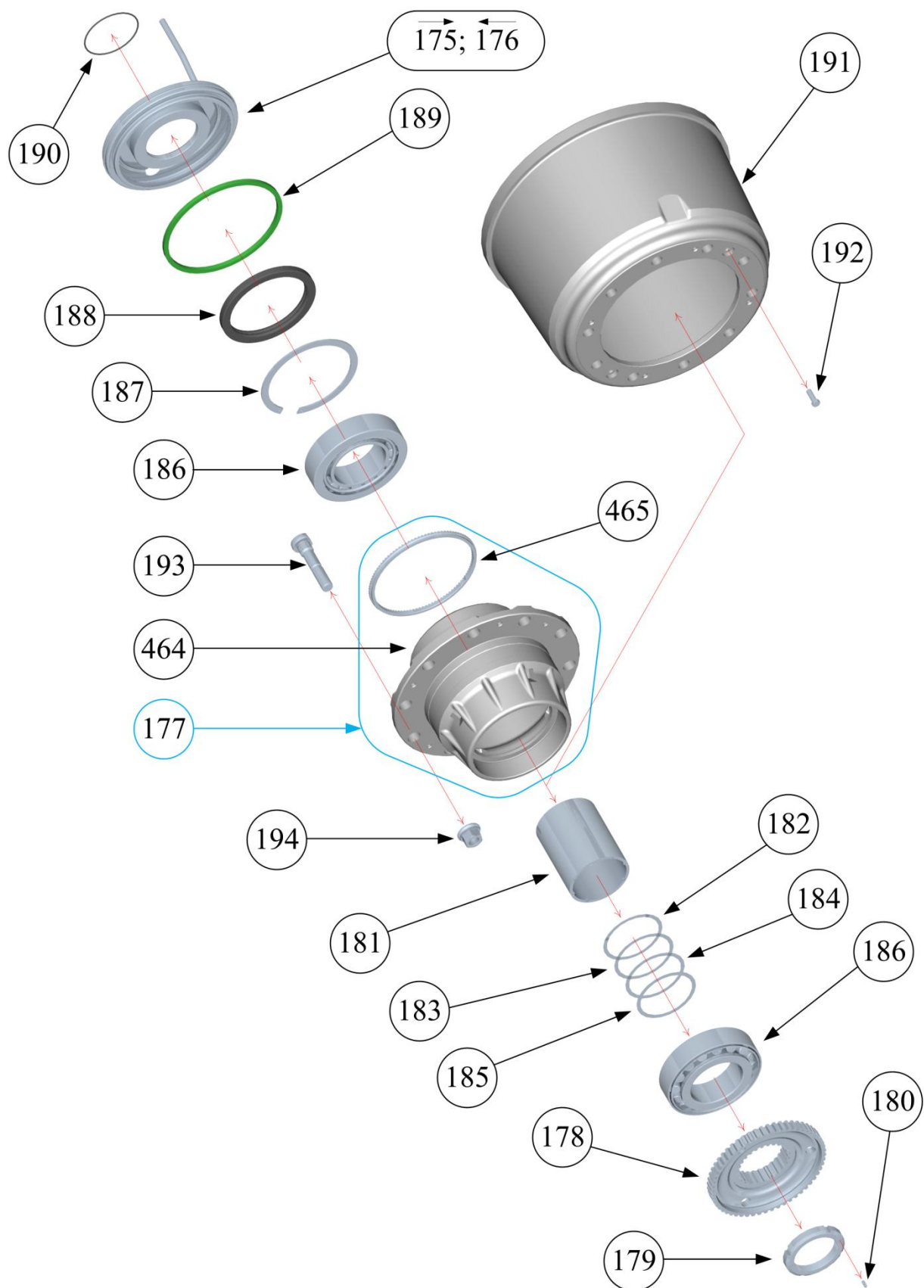
№	Номер детали	Наименование	Количество												Масса, кг	Примечание
			320.1	320.2	321.1	321.2	627.1	628.1	651-10	651-20	651.1-10	651.1-20	652-10	652-20		
–	340-030-7401	Колесно-ступичная группа правая	1	1	1	1	1	1	1	1	1	1	1	1	247,2	
–	340-031-7401	Колесно-ступичная группа левая	1	1	1	1	1	1	1	1	1	1	1	1	247,2	
–	340-041-7401	Ступица колеса с картер колесного редуктора в сборе (поз. 152 и 177)	2	2	2	2	2	2	2	2	2	2	2	2	57,8	
152	340-005-2302	Картер колесного редуктора	2	2	2	2	2	2	2	2	2	2	2	2	35,8	
153	3021В254	Винт М12×25	8	8	8	8	8	8	8	8	8	8	8	8	0,024	
154	340-014-7264	Картер колесного редуктора с сателлитов в сборе	2	2	2	2	2	2	2	2	2	2	2	2	44,1	
156	41-042-5011	Ось сателлитов	10	10	10	10	10	10	10	10	10	10	10	10	0,590	
157	41-005-2072	Сателлит z=16	10	10	10	10	10	10	10	10	10	10	10	10	0,940	
158	41-116-5076	Втулка распорная	10	10	10	10	10	10	10	10	10	10	10	10	0,019	
159	3021И019	Ролик игольчатый 3×23,8	680	680	680	680	680	680	680	680	680	680	680	680	0,132*	
160	41-055-5081	Шайба опорная сателлитов	20	20	20	20	20	20	20	20	20	20	20	20	0,012	
162	3021О028	„О”-кольцо 240×3	2	2	2	2	2	2	2	2	2	2	2	2	0,009	
165	3021П237	Кольцо стопорное В52	4	4	4	4	4	4	4	4	4	4	4	4	0,011	
166	41-007-2021	Ведущая шестерня колесного редуктора z=24	2	2	2	2	2	2	2	2	2	2	2	2	2,71	
167	41-011-2022	Колесо опорное колесного редуктора z=56	2	2	2	2	2	2	2	2	2	2	2	2	8,12	
168	41-017-5082	Упор полуоси	2	2	2	2	2	2	2	2	2	2	2	2	0,056	
169	41-010-5158	Штифт 10×20	2	2	2	2	2	2	2	2	2	2	2	2	0,010	
170	340-002-2331	Колпачок картера колесного редуктора	2	2	2	2	2	2	2	2	2	2	2	2	3,44	
171	41-001-7647	Пробка магнитная М30×1,5	2	2	2	2	2	2	2	2	2	2	2	2	0,110	
172	3021П301	Кольцо 30×36	2	2	2	2	2	2	2	2	2	2	2	2	0,002	
92	3021П322	Кольцо 18×24	2	2	2	2	2	2	2	2	2	2	2	2	0,001	
143	41-043-5136	Пробка М18×1,5	2	2	2	2	2	2	2	2	2	2	2	2	0,027	
144	41-002-5147	Заглушка	2	2	2	2	2	2	2	2	2	2	2	2	0,008	
173	3021Ш009	Шайба пружинная 12	10	10	10	10	10	10	10	10	10	10	10	10	0,004	
174	3021Б222	Болт М12×1,5×20	10	10	10	10	10	10	10	10	10	10	10	10	0,023	



Передний, средний и задний ведущие мосты „МАДАРА” для автомобиля „КАМАЗ” 6522
Каталог запасных частей

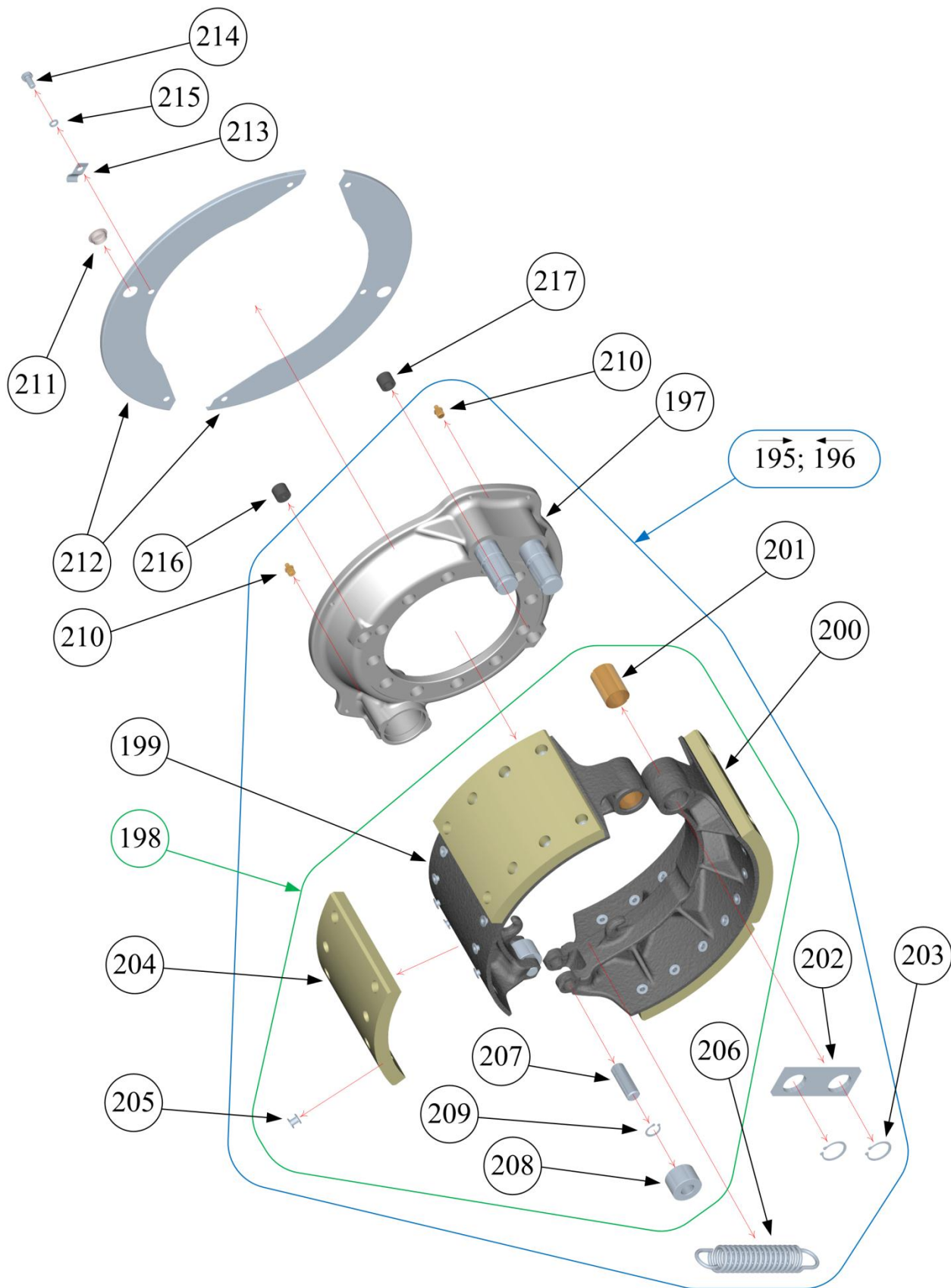
№	Номер детали	Наименование	Количество											Масса, кг	Примечание		
			320.1	320.2	321.1	321.2	627.1	628.1	651-10	651-20	651.1-10	651.1-20	652-10			652-20	
175	41-020-7029	Кольцо маслособирательное в сборе правое	1	1	1	1	1	1	1	1	1	1	1	1	1	2,35	
176	41-021-7029	Кольцо маслособирательное в сборе левое	1	1	1	1	1	1	1	1	1	1	1	1	1	2,35	
177	340-040-7401	Ступица задная в сборе			2	2		2		2	2					31,4	
464	340-021-2301	Ступица задная	2	2	2	2	2	2	2	2	2	2	2	2	2	31,1	
465	41-001-2043	Венец зубчатый			2	2		2		2	2					0,332	
178	41-004-2023	Соединитель	2	2	2	2	2	2	2	2	2	2	2	2	2	4,75	
179	41-022-5257	Гайка с прорезами М90×2	2	2	2	2	2	2	2	2	2	2	2	2	2	0,600	
180	3021В091	Винт М6×16	2	2	2	2	2	2	2	2	2	2	2	2	2	0,001	
181	324-00.00.08	Втулка распорная ступицы	2	2	2	2	2	2	2	2	2	2	2	2	2	2,60	
182	325-00.00.07	Прокладка регулировочная 0,15	2	2	2	2	2	2	2	2	2	2	2	2	2	0,003	3
183	41-096-5101	Прокладка регулировочная 0,3	2	2	2	2	2	2	2	2	2	2	2	2	2	0,006	3
184	41-097-5101	Прокладка регулировочная 0,5	1	1	1	1	1	1	1	1	1	1	1	1	1	0,010	3
185	41-098-5101	Прокладка регулировочная 1,0	1	1	1	1	1	1	1	1	1	1	1	1	1	0,210	3
186	3021Л297	Подшипник 32221	4	4	4	4	4	4	4	4	4	4	4	4	4	6,00	
187	41-078-5076	Кольцо стопорное	2	2	2	2	2	2	2	2	2	2	2	2	2	0,213	
188	3021С032	Уплотнитель 155×190×17,54+HR	2	2	2	2	2	2	2	2	2	2	2	2	2	0,433	
189	41-030-5410	Уплотнитель	2	2	2	2	2	2	2	2	2	2	2	2	2	0,005	
190	3021О036	„О”-кольцо 105×3,5	2	2	2	2	2	2	2	2	2	2	2	2	2	0,004	
191	340-012-2411	Барабан тормозной задний	2	2	2	2	2	2	2	2	2	2	2	2	2	68,2	
192	3021Б187	Болт М10×30	4	4	4	4	4	4	4	4	4	4	4	4	4	0,022	
193	340-006-5238	Болт барабанной	20	20	20	20	20	20	20	20	20	20	20	20	20	0,440	
194	325-05.00.00	Гайка М22×1,5	20	20	20	20	20	20	20	20	20	20	20	20	20	0,145	

Передний, средний и задний ведущие мосты „МАДАРА” для автомобиля „КАМАЗ” 6522
Каталог запасных частей



Передний, средний и задний ведущие мосты „МАДАРА” для автомобиля „КАМАЗ” 6522
Каталог запасных частей

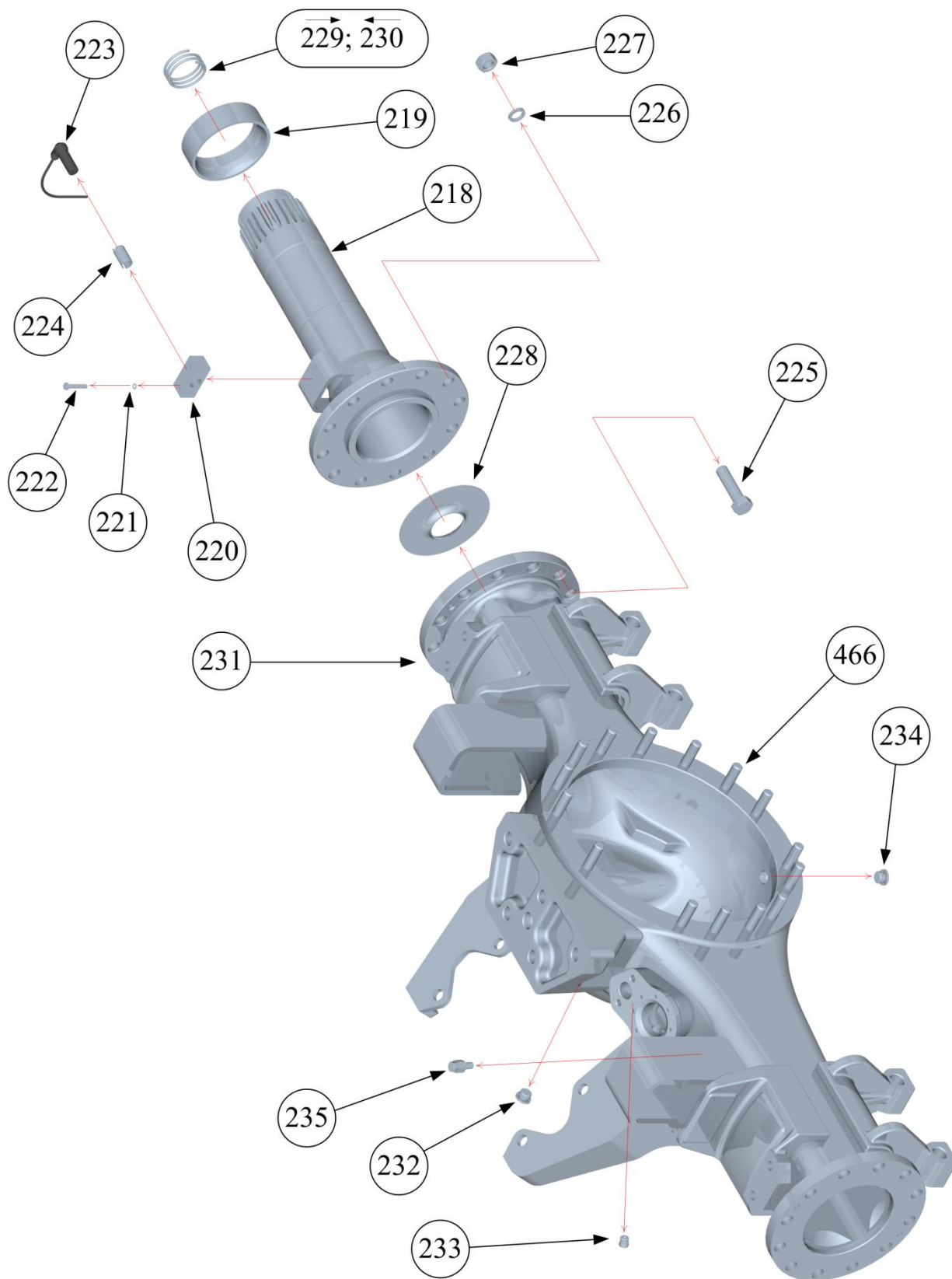
№	Номер детали	Наименование	Количество											Масса, кг	Примечание		
			320.1	320.2	321.1	321.2	627.1	628.1	651-10	651-20	651.1-10	651.1-20	652-10			652-20	
195	340-007-7451	Суппорт колесных тормозов с колодками в сборе	1	1	1	1	1	1	1	1	1	1	1	1	1	33,3	
196	340-008-7451	Суппорт колесных тормозов с колодками в сборе	1	1	1	1	1	1	1	1	1	1	1	1	1	33,3	
197	41-129-7451	Суппорт колесных тормозов в сборе	2	2	2	2	2	2	2	2	2	2	2	2	2	11,5	1
–	41-045-2401	Суппорт колесных тормозов	2	2	2	2	2	2	2	2	2	2	2	2	2	–	2
–	41-038-5001	Палец тормозных колодок	4	4	4	4	4	4	4	4	4	4	4	4	4	–	2
198	340-007-7456	Пара тормозных колодок	2	2	2	2	2	2	2	2	2	2	2	2	2	21,5	1
199	340-005-7456	Колодка тормозная с накладками в сборе верхняя	2	2	2	2	2	2	2	2	2	2	2	2	2	–	2
–	41-060-7456	Колодка тормозная с втулками	2	2	2	2	2	2	2	2	2	2	2	2	2	–	2
200	340-006-7456	Колодка тормозная с накладками в сборе нижняя	2	2	2	2	2	2	2	2	2	2	2	2	2	–	2
–	41-059-7456	Колодка тормозная с втулками	2	2	2	2	2	2	2	2	2	2	2	2	2	–	2
201	41-071-5031	Втулка бронзовая	8	8	8	8	8	8	8	8	8	8	8	8	8	0,014	
202	41-048-5117	Планка соединительная	2	2	2	2	2	2	2	2	2	2	2	2	2	0,212	
203	3021П236	Кольцо стопорное В30	4	4	4	4	4	4	4	4	4	4	4	4	4	0,006	
204	340-002-2441	Накладка тормозная 3658 F	8	8	8	8	8	8	8	8	8	8	8	8	8	1,35	
205	3021Н077	Заклепка 8×18	64	64	64	64	64	64	64	64	64	64	64	64	64	0,005	
206	41-010-5052	Пружина тормозных колодок	2	2	2	2	2	2	2	2	2	2	2	2	2	0,225	
207	340-007-5001	Ось для ролика	4	4	4	4	4	4	4	4	4	4	4	4	4	0,105	
208	340-001-5030	Ролик колодки	4	4	4	4	4	4	4	4	4	4	4	4	4	0,210	
209	3021П330	Кольцо стопорное В18	4	4	4	4	4	4	4	4	4	4	4	4	4	0,001	
210	3021Г058	Пресс-масленка 2.3.45 (М10×1)	6	6	6	6	6	6	6	6	6	6	6	6	6	0,010	
211	41-004-5148	Заглушка	4	4	4	4	4	4	4	4	4	4	4	4	4	0,002	
212	41-009-2458	Щит	4	4	4	4	4	4	4	4	4	4	4	4	4	0,256	
213	41-004-5454	Скоба	2	2	2	2	2	2	2	2	2	2	2	2	2	0,006	
214	3021Б204	Болт М8×12	12	12	12	12	12	12	12	12	12	12	12	12	12	0,010	
215	3021Ш016	Шайба пружинная 8	18	18	18	18	18	18	18	18	18	18	18	18	18	0,001	
216	41-029-5444	Втулка резиновая	2	2	2	2	2	2	2	2	2	2	2	2	2	0,003	
217	41-030-5444	Втулка резиновая	2	2	2	2	2	2	2	2	2	2	2	2	2	0,005	



Передний, средний и задний ведущие мосты „МАДАРА” для автомобиля „КАМАЗ” 6522
Каталог запасных частей

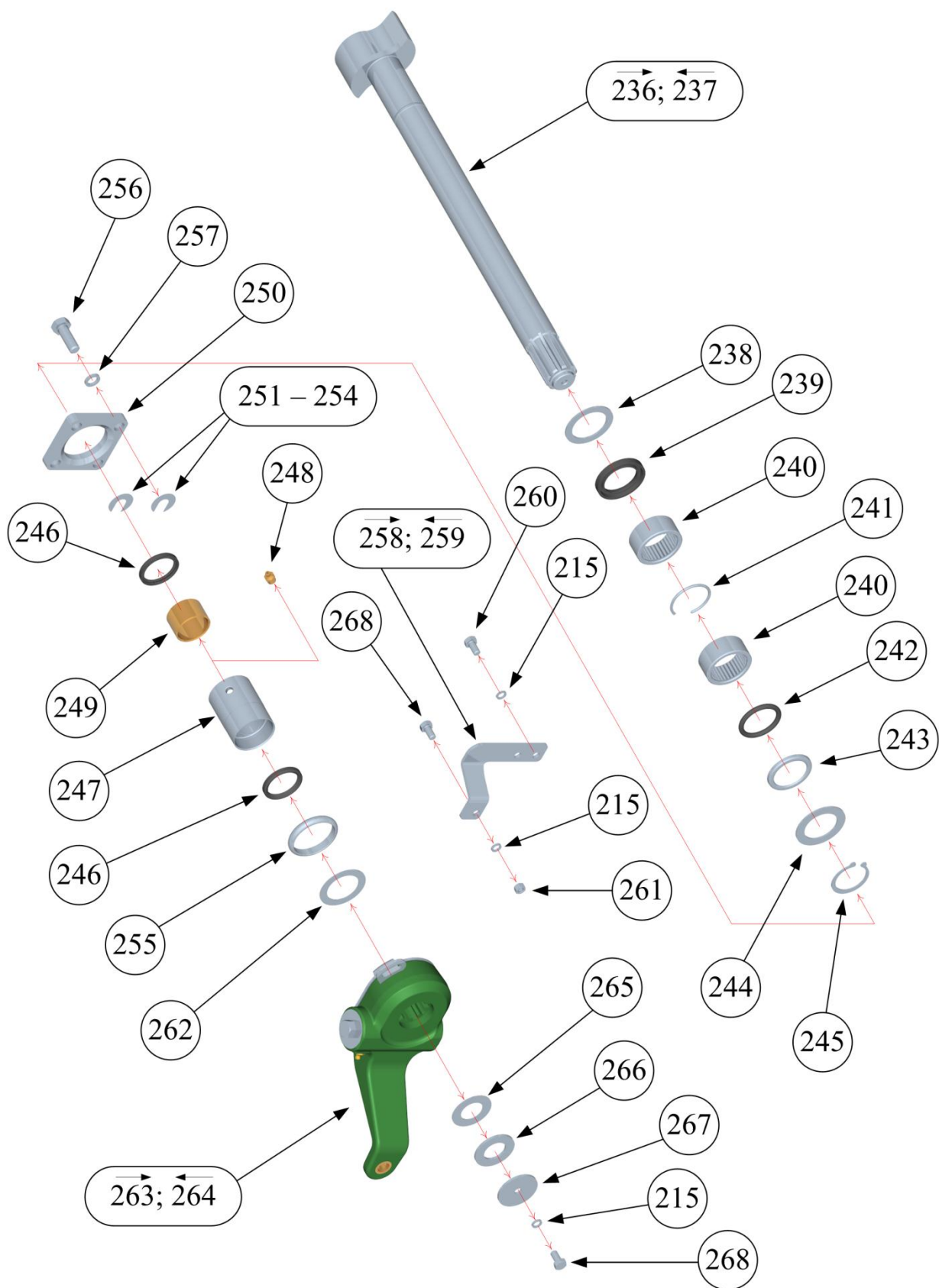
№	Номер детали	Наименование	Количество											Масса, кг	Примечание	
			320.1	320.2	321.1	321.2	627.1	628.1	651-10	651-20	651.1-10	651.1-20	652-10			652-20
218	340-004-7253	Цапфа задняя в сборе			2	2		2			2	2			22,8	
	340-004-2006	Цапфа задняя	2	2			2		2	2			2	2	22,5	
219	340-006-5078	Втулка цапфы	2	2	2	2	2	2	2	2	2	2	2	1,03		
220	41-927-2958	Консоль			2	2		2			2	2		0,250		
221	3021Ш015	Шайба пружинная 6			4	4		4			4	4		0,040*		
222	3021Б163	Болт М6×35			4	4		4			4	4		0,010		
223	441 032 809.0	Датчик АБС			2	2		2			2	2		0,070	1	
224	8 997 605 104	Втулка датчика АБС			2	2		2			2	2				
225	3021Б301	Болт М18×1,5×75	24	24	24	24	24	24	24	24	24	24	24	0,192		
226	3021Ш012	Шайба пружинная 18	24	24	24	24	24	24	24	24	24	24	24	0,009		
227	3021Г068	Гайка М18×1,5	24	24	24	24	24	24	24	24	24	24	24	0,045		
228	41-065-5099	Шайба направляющая	2	2	2	2	2	2	2	2	2	2	2	0,240		
229	41-050-5051	Спираль уплотнительная правая	1	1	1	1	1	1	1	1	1	1	1	0,052		
230	41-051-5051	Спираль уплотнительная левая	1	1	1	1	1	1	1	1	1	1	1	0,052		
231	320-01.00.00	Балка среднего моста	1											173,4		
	320.2-01.00.00	Балка среднего моста		1								1	1	173,4		
	321-01.00.00	Балка заднего моста			1	1			1	1	1	1		171,9		
	627-01.00.00	Балка среднего моста					1							167,3		
	628-01.00.00	Балка заднего моста						1						165,8		
466	340-004-5221	Шпилька М16×1,5×62	17	17	15	15	17	15	15	15	15	17	17	0,096		
232	1/43253/01	Пробка коническая М22×1,5							1	1	1	1	1	0,029		
233	864341	Пробка коническая Г1/8"							1	1	1	1	1	0,010		
234	340-001-7647	Пробка магнитная коническая М22×1,5							1	1	1	1	1	0,040		
235	864000-10	Клапан предохранительный							1	1	1	1	1	0,075		

Передний, средний и задний ведущие мосты „МАДАРА” для автомобиля „КАМАЗ” 6522
Каталог запасных частей



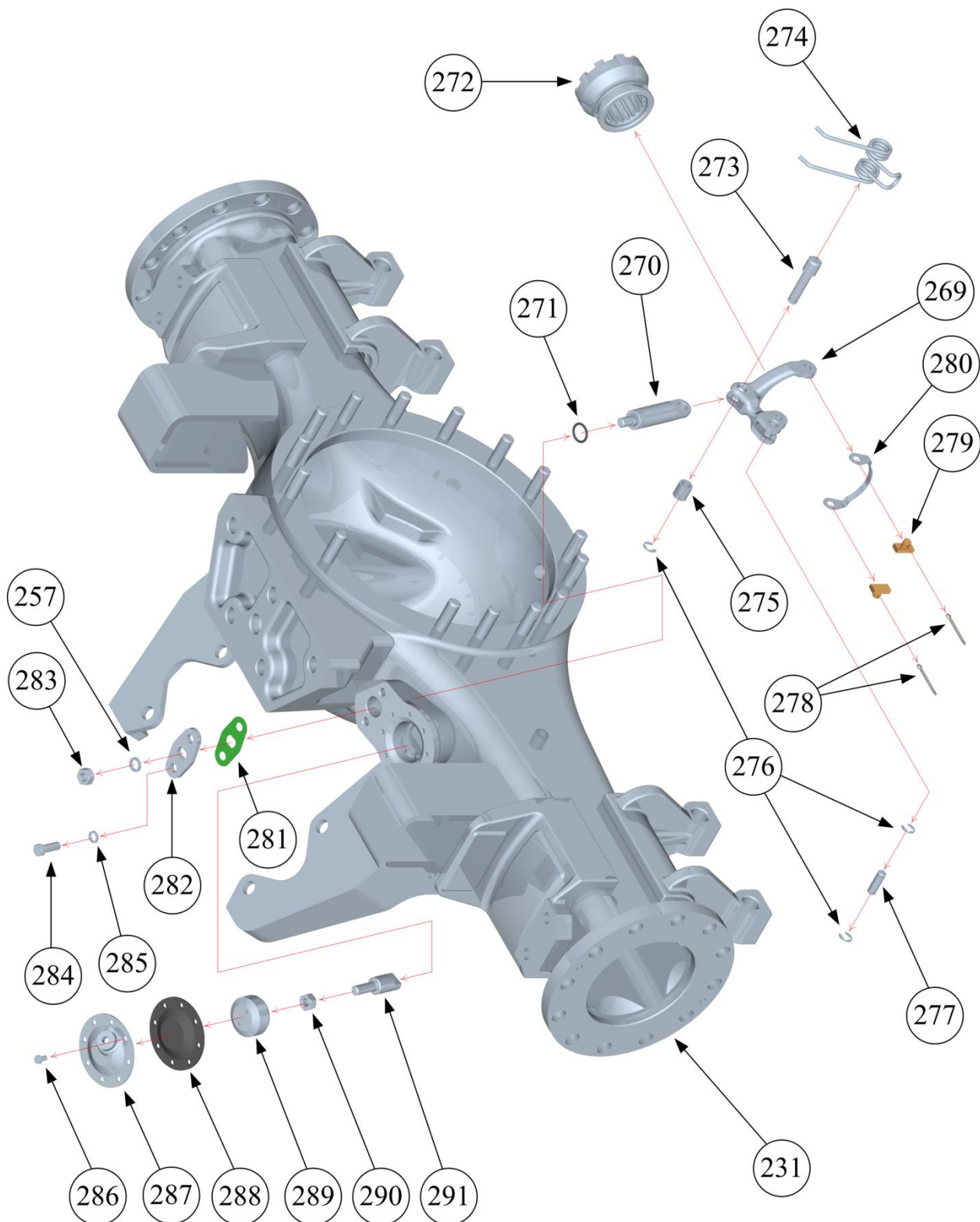
Передний, средний и задний ведущие мосты „МАДАРА” для автомобиля „КАМАЗ” 6522
Каталог запасных частей

№	Номер детали	Наименование	Количество												Масса, кг	Примечание	
			320.1	320.2	321.1	321.2	627.1	628.1	651-10	651-20	651.1-10	651.1-20	652-10	652-20			
236	340-009-2471	Кулак разжимной левый	1	1	1	1	1	1	1	1	1	1	1	1	1	5,50	
237	340-010-2471	Кулак разжимной правый	1	1	1	1	1	1	1	1	1	1	1	1	1	5,50	
238	41-438-5101	Шайба 42×58×2	2	2	2	2	2	2	2	2	2	2	2	2	2	0,020	
239	3021С034	Уплотнитель 40×58×8	2	2	2	2	2	2	2	2	2	2	2	2	2	0,020	
240	3021Л046	Подшипник RNA 4006 V	4	4	4	4	4	4	4	4	4	4	4	4	4	0,200	
241	41-019-5069	Кольцо распорное	2	2	2	2	2	2	2	2	2	2	2	2	2	0,008	
242	3021О031	„О”-кольцо 39,1×5,8	2	2	2	2	2	2	2	2	2	2	2	2	2	0,006	
243	41-019-5099	Крышка	2	2	2	2	2	2	2	2	2	2	2	2	2	0,012	
244	41-106-5101	Кольцо опорное 40×60×2	2	2	2	2	2	2	2	2	2	2	2	2	2	0,025	
245	3025П250	Кольцо стопорное В40	2	2	2	2	2	2	2	2	2	2	2	2	2	0,007	
246	6520-3501117	Уплотнитель разжимного кулака	4	4	4	4	4	4	4	4	4	4	4	4	4	0,007	
247	6520-3502122	Корпус кронштейна	2	2	2	2	2	2	2	2	2	2	2	2	2	0,285	
248	3021Г052	Пресс-масленка 1.4 (Кон. Г1/8")	2	2	2	2	2	2	2	2	2	2	2	2	2	0,006	
249	2233-3501126	Втулка	2	2	2	2	2	2	2	2	2	2	2	2	2	0,056	
250	320-02.00.01	Фланец	2	2	2	2	2	2	2	2	2	2	2	2	2	0,300	
251	320-00.00.01	Прокладка регулировочная 0,2	4	4	4	4	4	4	4	4	4	4	4	4	4	0,001	3
252	320-00.00.02	Прокладка регулировочная 0,3	2	2	2	2	2	2	2	2	2	2	2	2	2	0,001	3
253	320-00.00.03	Прокладка регулировочная 0,5	2	2	2	2	2	2	2	2	2	2	2	2	2	0,002	3
254	320-00.00.04	Прокладка регулировочная 1,0	4	4	4	4	4	4	4	4	4	4	4	4	4	0,004	3
255	6520-3502127	Кольцо упорное	2	2	2	2	2	2	2	2	2	2	2	2	2	0,050	
256	3021Б245	Болт М12×1,25×30	8	8	8	8	8	8	8	8	8	8	8	8	8	0,031	
257	3021Ш009	Шайба пружинная 12	8	8	8	8	8	8	8	8	8	8	8	8	8	0,004	
258	6520-3502156	Держатель регулировочного рычага правый	1	1	1	1	1	1	1	1	1	1	1	1	1	0,140	
259	6520-3502157	Держатель регулировочного рычага левый	1	1	1	1	1	1	1	1	1	1	1	1	1	0,140	
260	3021Б205	Болт М8×20	2	2	2	2	2	2	2	2	2	2	2	2	2	0,015	
261	3021Г092	Гайка М8	2	2	2	2	2	2	2	2	2	2	2	2	2	0,003	
262	853642	Шайба 38×56×1	8	8	8	8	8	8	8	8	8	8	8	8	8	0,010	3
263	3021Л988	Рычаг регулировочный „Халдекс”	1	1	1	1	1	1	1	1	1	1	1	1	1	3,34	
264	3021Л989	Рычаг регулировочный „Халдекс”	1	1	1	1	1	1	1	1	1	1	1	1	1	3,35	
265	340-001-5101	Шайба 26×48×1	4	4	4	4	4	4	4	4	4	4	4	4	4	0,010	3
266	340-002-5101	Шайба 26×48×3	2	2	2	2	2	2	2	2	2	2	2	2	2	0,030	3
267	6520-3501108	Шайба 8×48×3	2	2	2	2	2	2	2	2	2	2	2	2	2	0,041	
268	3021Б118	Болт М8×14	6	6	6	6	6	6	6	6	6	6	6	6	6	0,025	



Передний, средний и задний ведущие мосты „МАДАРА” для автомобиля „КАМАЗ” 6522
Каталог запасных частей

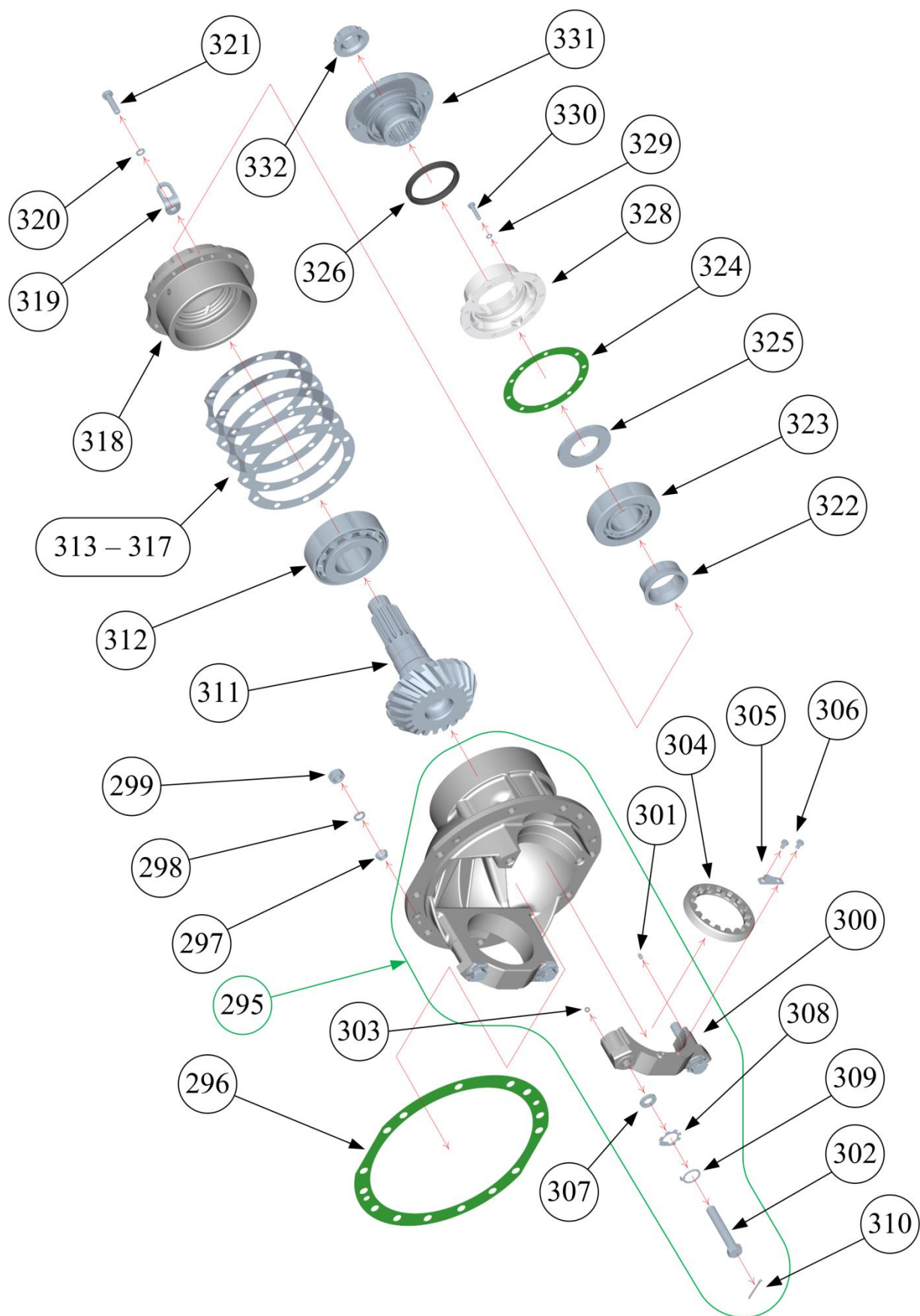
№	Номер детали	Наименование	Количество										Масса, кг	Примечание		
			320.1	320.2	321.1	321.2	627.1	628.1	651-10	651-20	651.1-10	651.1-20			652-10	652-20
269	55102-2409018	Вилка блокировки							1	1	1	1	1	1	0,500	
270	55102-2409032	Опора вилки							1	1	1	1	1	1	0,310	
271	740.1003439	Кольцо уплотнительное							1	1	1	1	1	1	0,002	
272	53229-2409053	Муфта блокировки							1	1	1	1	1	1	1,14	
273	55102-2409038	Ось вилки							1	1	1	1	1	1	0,085	
274	55102-2409023	Пружина возвратная механизма блокировки							1	1	1	1	1	1	0,115	
275	740.1108048-10	Втулка							1	1	1	1	1	1	0,022	
276	30213010	Шайба стопорная 9							3	3	3	3	3	3	0,001	
277	55102-2409028	Палец вилки							1	1	1	1	1	1	0,024	
278	3021Ш061	Шплинт разводной 4×40							2	2	2	2	2	2	0,003	
279	55102-2409024	Сухарь							2	2	2	2	2	2	0,021	
280	55102-2409026	Скоба							1	1	1	1	1	1	0,017	
281	55102-2409034	Прокладка							1	1	1	1	1	1	0,001	
282	55102-2409033	Пластина опорная							1	1	1	1	1	1	0,095	
283	3021Г104	Гайка М12×1,25							1	1	1	1	1	1	0,018	
284	3021Б256	Болт М10×1,25×30							2	2	2	2	2	2	0,028	
285	3021Ш008	Шайба пружинная 10							2	2	2	2	2	2	0,002	
286	3021Б114	Болт М6×12							8	8	8	8	8	8	0,005	
287	395-10.01.00	Крышка механизма блокировки							1	1	1	1	1	1	0,160	
288	5320-2509017	Диафрагма механизма блокировки							1	1	1	1	1	1	0,035	
289	55102-2409019	Поршень механизма блокировки							1	1	1	1	1	1	0,270	
290	3021Г107	Гайка М12×1,25							1	1	1	1	1	1	0,013	
291	55102-2409020	Стержень механизма блокировки							1	1	1	1	1	1	0,125	



ЗАПАСНЫЕ ДЕТАЛИ ПЕРЕДНОЙ И ЗАДНОЙ ГЛАВНОЙ ПЕРЕДАЧИ

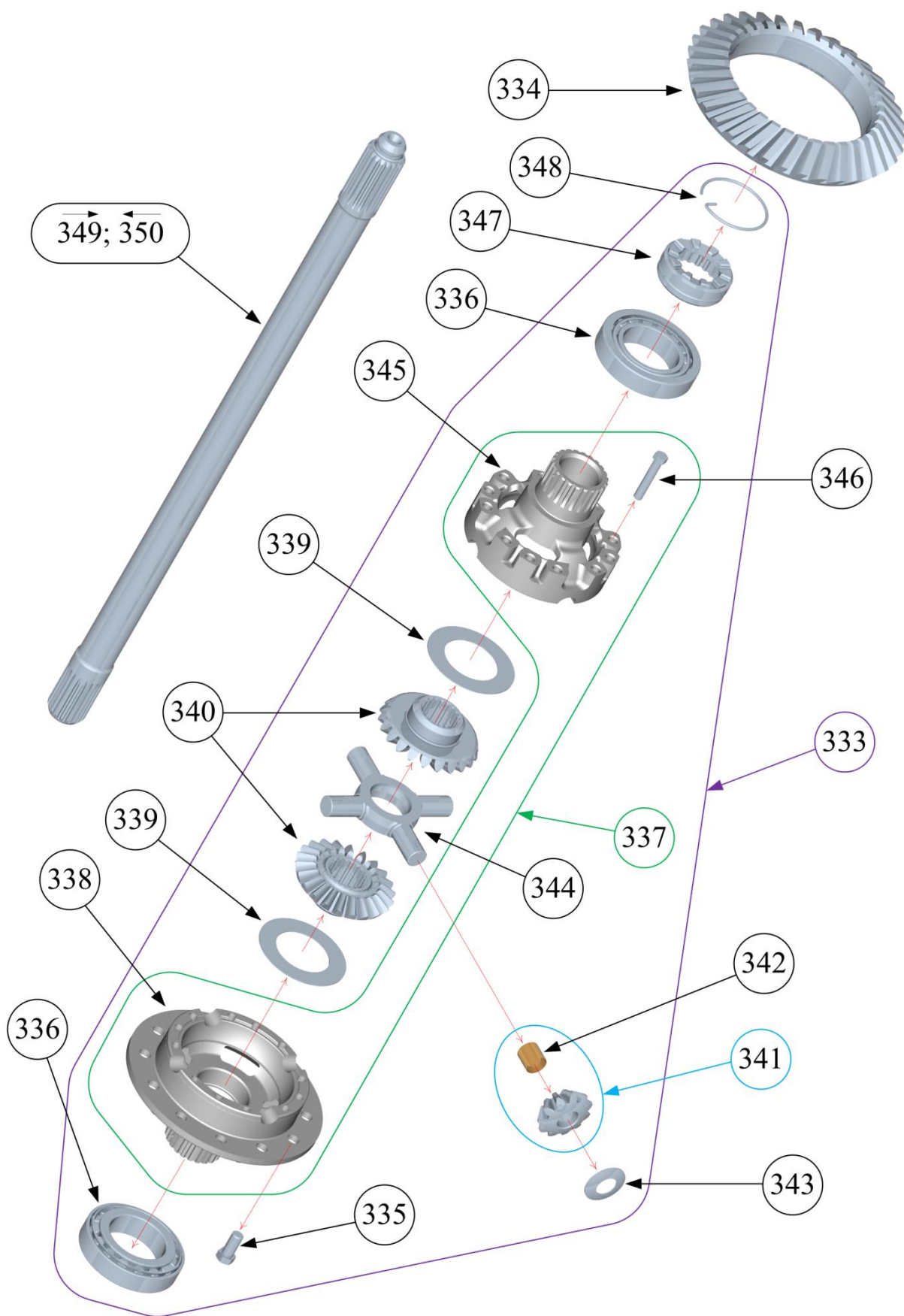
№	Номер детали	Наименование	Количество							Масса, кг	Примечание	
			650-10	650-20	650.1-10	650.1-20	651-10	651-20	651.1-10			651.1-20
-	650-02.00.00-10	Передача главная переднего моста	1		1						-	
	650-02.00.00-20	Передача главная переднего моста		1		1					116,8	
-	651-02.00.00-10	Передача главная заднего моста					1		1		-	
	651-02.00.00-20	Передача главная заднего моста						1	1		117,8	
295	6520-2402015	Картер редуктора заднего моста	1	1	1	1	1	1	1	1	36,5	1
-	6520-2402018	Картер редуктора заднего моста	1	1	1	1	1	1	1	1	-	2
296	6520-2402034	Прокладка картера редуктора	1	1	1	1	1	1	1	1	0,022	
297	395-00.00.21	Втулка разжимная	4	4	4	4	4	4	4	4	0,014	
298	3021Ш090	Шайба пружинная 16	15	15	15	15	15	15	15	15	0,006	
299	3021Г090	Гайка 16×1,5	15	15	15	15	15	15	15	15	0,033	
300	6520-2402079	Крышка подшипника	2	2	2	2	2	2	2	2	-	2
301	5320-2402077	Штифт 7×15	4	4	4	4	4	4	4	4	0,003	
302	3021Б238	Болт М18×1,5×110	4	4	4	4	4	4	4	4	0,275	
303	3021С991	Шарик 12,7	2	2	2	2	2	2	2	2	0,008	
304	53205-2403040	Гайка дифференциала М145×2	2	2	2	2	2	2	2	2	0,815	
305	6520-2403043	Стопор гайки	2	2	2	2	2	2	2	2	0,023	
306	3021Б204	Болт М8×12	4	4	4	4	4	4	4	4	0,011	
307	53205-2402078	Шайба 18×34×4,5	4	4	4	4	4	4	4	4	0,023	
308	53205-2402131	Шайба стопорная	4	4	4	4	4	4	4	4	0,013	
309	53205-2402132	Шайба замковая	4	4	4	4	4	4	4	4	0,007	
310	3021Ш062	Шплинт разводной 3,2×40	4	4	4	4	4	4	4	4	0,002	
-	6520-2402020-11	Пара конических шестерен (поз. 311 и 334) z=37/22 зуб. (5,61)	1		1		1		1		23,9	1
	6520-2402020-20	Пара конических шестерен (поз. 311 и 334) z=31/15 зуб. (6,88)		1		1		1		1	22,5	1
311	651-02.01.01-11	Шестерня ведущая коническая	1		1		1		1		13,6	4
	6520-2402017-20	Шестерня ведущая коническая		1		1		1		1	10,8	4
312	3021Л316	Подшипник 32315В-Р6	1	1	1	1	1	1	1	1	5,71	
313	6520-2402096	Прокладка регулировочная 1,00	2	2	2	2	2	2	2	2	0,108	3
314	6520-2402097	Прокладка регулировочная 0,50	4	4	4	4	4	4	4	4	0,054	3
315	6520-2402098	Прокладка регулировочная 0,20	4	4	4	4	4	4	4	4	0,022	3
316	6520-2402099	Прокладка регулировочная 0,10	8	8	8	8	8	8	8	8	0,011	3
317	6520-2402100	Прокладка регулировочная 0,05	8	8	8	8	8	8	8	8	0,005	3
318	6520-2402049	Стакан подшипников	1	1	1	1	1	1	1	1	9,49	
319	6520-2402371	Скоба редуктора	2	2	2	2	2	2	2	2	0,066	
320	3021Ш009	Шайба пружинная 12	10	10	10	10	10	10	10	10	0,004	
321	3021Б210	Болт М12×1,25×45	10	10	10	10	10	10	10	10	0,049	
322	6520-2402188	Втулка регулировочная	1	1	1	1	1	1	1	1	0,560	
323	3021Л312	Подшипник 32313В-Р6	1	1	1	1	1	1	1	1	3,77	
324	6520-2402047	Прокладка крышки	1	1	1	1	1	1	1	1	0,007	
325	6520-2402175	Шайба 60×110×7	1	1	1	1	1	1	1	1	0,360	
326	3021С559	Манжета 80×105×13/18,5	1	1	1	1	1	1	1	1	0,035	
328	6520-2402051-10	Крышка стакана подшипника	1	1	1	1	1	1	1	1	0,657	
329	3021Ш016	Шайба пружинная 8	8	8	8	8	8	8	8	8	0,001	
330	3021Б247	Болт М8×30	8	8	8	8	8	8	8	8	0,018	
331	6520-2502036	Фланец					1	1	1	1	3,67	
	6520-2502037	Фланец	1	1	1	1					3,58	
332	6520-2402269	Гайка фланца М42×2	1	1	1	1	1	1	1	1	0,335	

Передний, средний и задний ведущие мосты „МАДАРА” для автомобиля „КАМАЗ” 6522
Каталог запасных частей



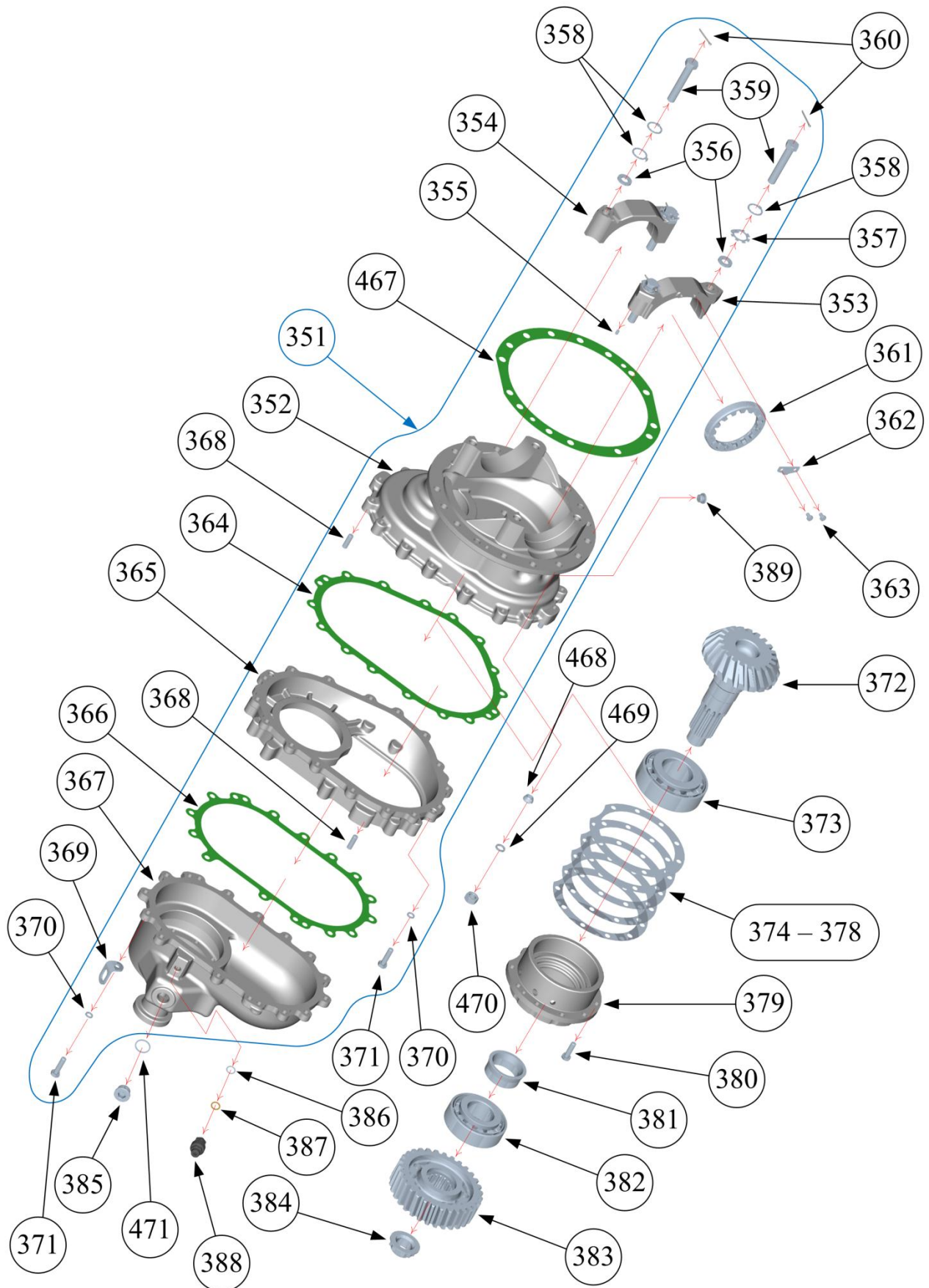
Передний, средний и задний ведущие мосты „МАДАРА” для автомобиля „КАМАЗ” 6522
Каталог запасных частей

№	Номер детали	Наименование	Количество								Масса, кг	Примечание
			650-10	650-20	650.1-10	650.1-20	651-10	651-20	651.1-10	651.1-20		
333	6520-2403011	Дифференциал заднего моста					1	1	1	1	30,7	
	6522-2303010	Дифференциал переднего моста	1	1	1	1					29,8	
334	651-02.01.02-11	Шестерня ведомая коническая	1		1		1		1		10,3	4
	6520-2402060-20	Шестерня ведомая коническая		1		1		1		1	11,7	4
335	3021Б221	Болт М16×1,5×35	12	12	12	12	12	12	12	12	0,088	
336	3021Л292	Подшипник 32216А-Р6	2	2	2	2	2	2	2	2	2,19	
337	6520-2403016	Чашки дифференциала (комплект)	1	1	1	1	1	1	1	1	16,5	1
338	6520-2403019	Чашка дифференциала левая	1	1	1	1	1	1	1	1	–	2
339	5320-2403051	Шайба опорная	2	2	2	2	2	2	2	2	0,107	
340	53205-2403050	Шестерня полуоси заднего моста	2	2	2	2	2	2	2	2	2,15	
341	53212-2403054	Сателлит дифференциала заднего моста с втулкой	4	4	4	4	4	4	4	4	0,487	1
–	53212-3403055	Сателлит дифференциала заднего моста	4	4	4	4	4	4	4	4	–	2
342	5320-2403063	Втулка сателлита дифференциала заднего моста	4	4	4	4	4	4	4	4	0,023	
343	5320-2403058	Шайба опорная	4	4	4	4	4	4	4	4	0,027	
344	5320-2403060	Крестовина	1	1	1	1	1	1	1	1	1,71	
345	6520-2403018	Чашка дифференциала правая	1	1	1	1	1	1	1	1	–	2
346	3021Б260	Болт М12×1,25×75	12	12	12	12	12	12	12	12	0,082	
347	55102-2403026	Муфта чашки					1	1	1	1	0,770	
348	55102-2403077	Кольцо стопорное					1	1	1	1	0,100	
349	6522-2403069	Полуос правая					1	1	1	1	19,1	
350	6522-2403071	Полуос левая					1	1	1	1	16,8	



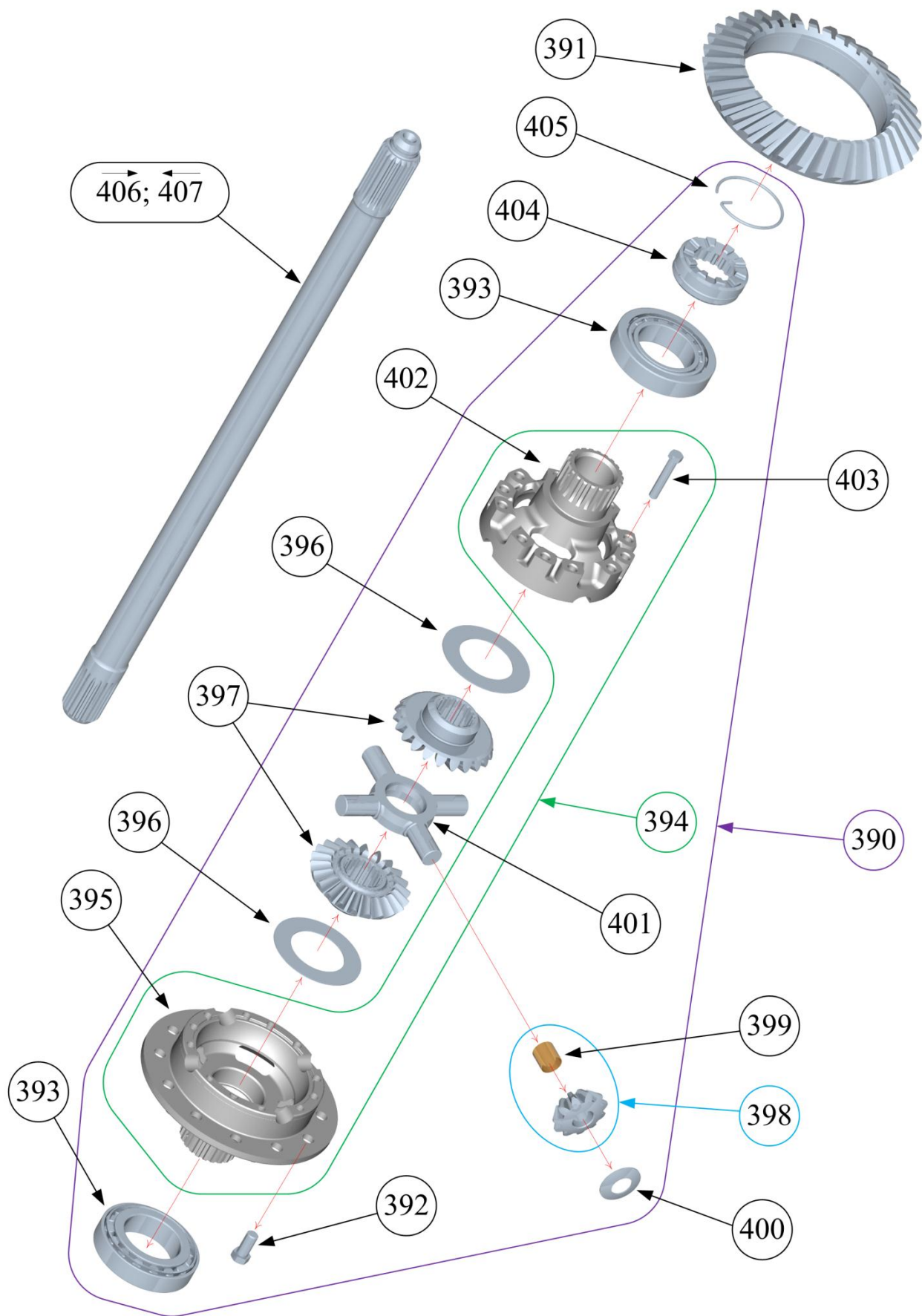
ЗАПАСНЫЕ ДЕТАЛИ СРЕДНОЙ ГЛАВНОЙ ПЕРЕДАЧИ

№	Номер детали	Наименование	Количество		Масса, кг	Примечание
			652-10	652-20		
–	652-02.00.00-10	Передача главная среднего моста	1		220	
	652-02.00.00-20	Передача главная среднего моста		1	220	
351	6520-2502015	Картер редуктора среднего моста	1	1	84,3	1
352	6520-2502018	Картер редуктора среднего моста	1	1	–	2
353	6520-2402076	Крышка подшипника	1	1	–	2
354	6520-2502076	Крышка подшипника	1	1	–	2
355	5320-2402077	Штифт 7×15	4	4	0,003	
467	5320-2402034	Прокладка картера редуктора	1	1	0,022	
356	53205-2402078	Шайба 18×34×4,5	4	4	0,023	
357	53205-2402131	Шайба стопорная	3	3	0,013	
358	53205-2402132	Шайба замковая	5	5	0,007	
359	3021Б238	Болт М18×1,5×110	4	4	0,275	
360	3021Ш062	Шплинт разводной 3,2×40	4	4	0,002	
361	53205-2403040	Гайка дифференциала М145×2	2	2	0,815	
362	6520-2403043	Стопор гайки	2	2	0,023	
363	3021Б204	Болт М8×12	4	4	0,011	
364	6520-2502115	Прокладка картера	1	1	0,042	
468	395-00.00.21	Втулка разжимная	3	3	0,014	
469	3021Ш090	Шайба пружинная М16	17	17	0,006	
470	3021Г090	Гайка М16×1,5	17	17	0,033	
365	6520-2502032	Корпус подшипника	1	1	–	2
366	6520-2502101	Прокладка крышки	1	1	0,039	
367	6520-2502028	Крышка картера	1	1	–	2
368	853760	Штифт 12×30	4	4	0,033	
369	6520-2402371	Скоба редуктора	2	2	0,066	
370	3021Ш009	Шайба пружинная 12	41	41	0,004	
371	3021Б210	Болт М12×1,25×45	41	41	0,049	
–	6520-2502020-11	Пара конических шестерен (поз. 372 и 391) z=37/22 зуб.	1		23,9	1
	6520-2502020-20	Пара конических шестерен (поз. 372 и 391) z=31/15 зуб.		1	22,5	1
372	652-02.01.01-11	Шестерня ведущая коническая	1		13,6	4
	652-02.03.01-20	Шестерня ведущая коническая		1	10,8	4
373	3021Л316	Подшипник 32315В-Р6	1	1	5,20	
374	6520-2402096	Прокладка регулировочная 1,00	2	2	0,108	3
375	6520-2402097	Прокладка регулировочная 0,50	4	4	0,054	3
376	6520-2402098	Прокладка регулировочная 0,20	4	4	0,022	3
377	6520-2402099	Прокладка регулировочная 0,10	8	8	0,011	3
378	6520-2402100	Прокладка регулировочная 0,05	8	8	0,005	3
379	6520-2402049	Стакан подшипников	1	1	9,49	
380	3021Б258	Болт М12×1,25×40	10	10	0,045	
381	6520-2402196	Втулка регулировочная	1	1	0,560	
382	3021Л312	Подшипник 32313В-Р6	1	1	3,45	
383	6520-2502120	Шестерня ведомая цилиндрическая	1	1	8,77	
384	652-02.00.01	Гайка фланца М42×2	1	1	0,335	
385	41-042-5136	Пробка М30×1,5	1	1	0,090	
471	3021П301	Кольцо 30×36	1	1	0,002	
386	1/02785/50	Прокладка 16×22×0,5	2	2	0,020*	
387	1/02813/80	Прокладка уплотнительная 16×22×1	1	1	0,050*	
388	3021Д009	Выключатель света заднего хода ВК 403 Б	1	1	0,052	
389	340-001-7647	Пробка магнитная коническая М22×1,5	1	1	0,040	



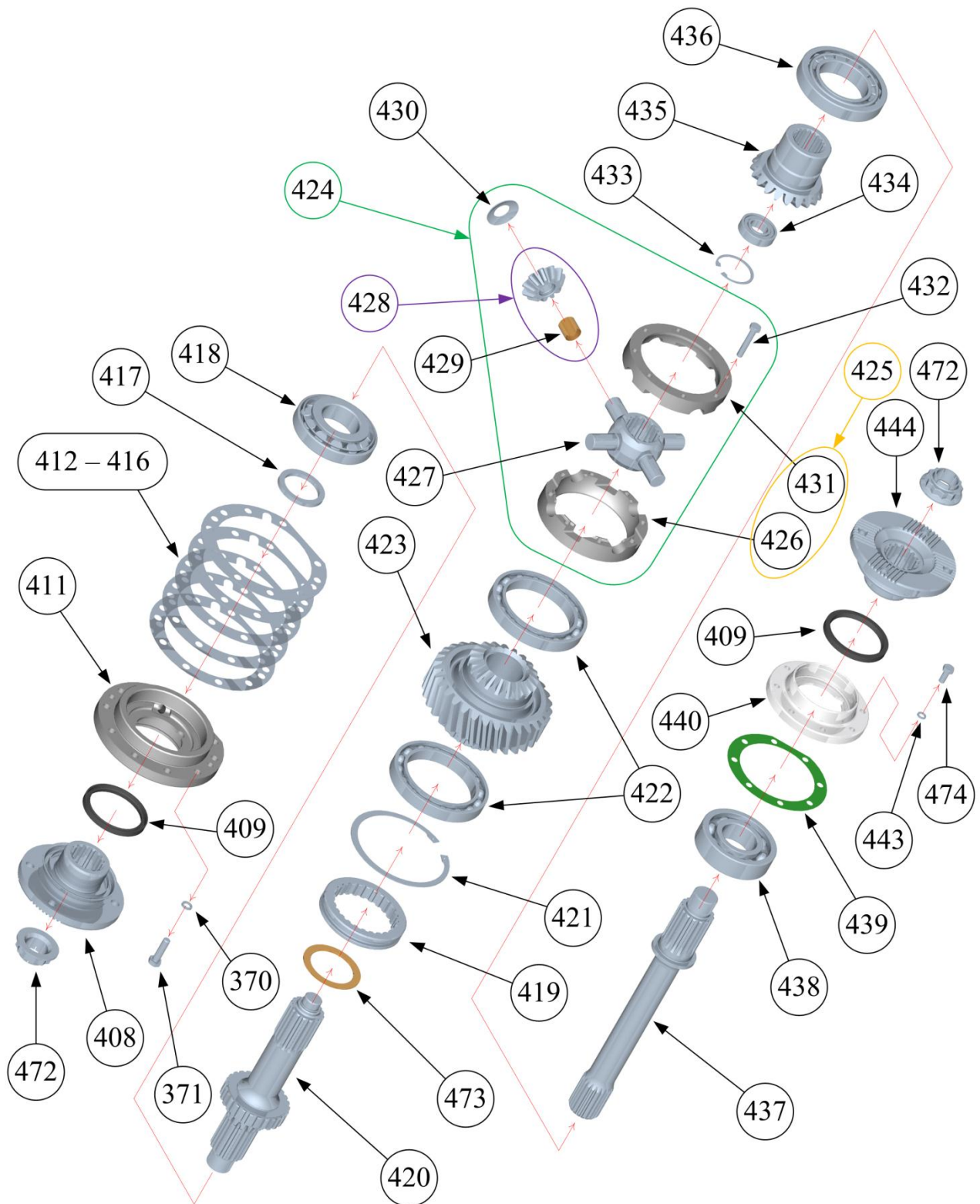
Передний, средний и задний ведущие мосты „МАДАРА” для автомобиля „КАМАЗ” 6522
Каталог запасных частей

№	Номер детали	Наименование	Количество		Масса, кг	Примечание
			652-10	652-20		
390	3520-2503011	Дифференциал среднего моста	1	1	30,7	
391	652-02.01.02-11	Шестерня ведомая коническая	1		10,3	4
	6520-2502060-20	Шестерня ведомая коническая		1	11,7	4
392	3021Б221	Болт М16×1,5×35	12	12	0,088	
393	3021Л292	Подшипник 32216А-Р6	2	2	2,19	
394	6520-2403016	Чашки дифференциала (комплект)	1	1	16,5	1
395	6520-2403019	Чашка дифференциала левая	1	1	–	2
396	5320-2403051	Шайба опорная	2	2	0,107	
397	53205-2403050	Шестерня полуоси заднего моста	2	2	2,15	
398	53212-2403054	Сателлит дифференциала заднего моста с втулкой	4	4	0,487	1
–	53212-2403055	Сателлит дифференциала заднего моста	4	4	–	2
399	5320-2403063	Втулка сателлита дифференциала заднего моста	4	4	0,023	
400	5320-2403058	Шайба опорная	4	4	0,027	
401	5320-2403060	Крестовина	1	1	1,71	
402	6520-2403018	Чашка дифференциала правая	1	1	–	2
403	3021Б260	Болт М12×1,25×75	12	12	0,082	
404	55102-2403026	Муфта чашки	1	1	0,770	
405	55102-2403077	Кольцо стопорное	1	1	0,100	
406	6522-2403069	Полуось правая	1	1	19,1	
407	6522-2403071	Полуось левая	1	1	16,8	



Передний, средний и задний ведущие мосты „МАДАРА” для автомобиля „КАМАЗ” 6522
Каталог запасных частей

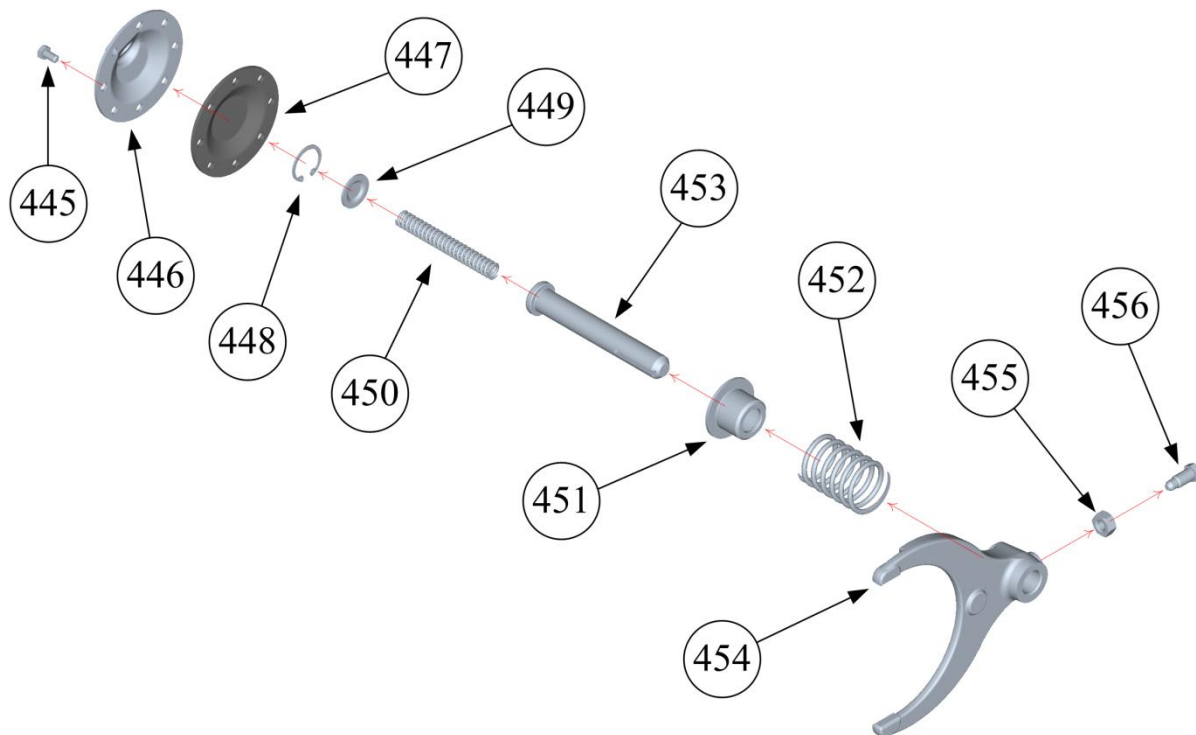
№	Номер детали	Наименование	Количество		Масса, кг	Примечание
			652-10	652-20		
472	6520-2402269	Гайка фланца М42×2	2	2	0,335	
408	6520-2502036	Фланец	1	1	3,67	
409	3021С559	Манжета 80×105×13/18,5	1	1	0,035	
411	6520-2502051-10	Крышка подшипника	1	1	5,43	
412	6520-2502052	Прокладка регулировочная 0,05	8	8	0,005	3
413	6520-2502053	Прокладка регулировочная 0,10	8	8	0,010	3
414	6520-2502054	Прокладка регулировочная 0,20	4	4	0,021	3
415	6520-2502055	Прокладка регулировочная 0,50	4	4	0,052	3
416	6520-2502056	Прокладка регулировочная 1,00	2	2	0,104	3
417	6520-2502175	Шайба 61×80×7	1	1	0,116	
418	3021Л976	Подшипник 31313А	1	1	2,35	
419	5320-2509053	Муфта блокировки межосевого дифференциала	1	1	0,985	
473	6520-2502026	Шайба опорная 75×100×2,6	1	1	0,050	
420	6520-2502024	Вал ведущий среднего моста	1	1	8,18	
421	6520-2502142	Кольцо стопорное	1	1	0,067	
422	3021Л809	Подшипник 1042924 К1М	2	2	1,27	
423	6520-2502110	Шестерня привода среднего моста	1	1	14,8	
424	6520-2506010	Межосевой дифференциал	1	1	7,78	
425	6520-2506016	Чашки межосевого дифференциала (комплект)	1	1	3,37	1
426	6520-2506018	Чашка межосевого дифференциала передняя	1	1	–	2
427	6520-2506060	Крестовина межосевого дифференциала	1	1	2,26	
428	6520-2506054	Сателлит межосевого дифференциала с втулкой	4	4	0,410	1
–	6520-2506055	Сателлит межосевого дифференциала	4	4	–	2
429	6520-2506063	Втулка сателлита межосевого дифференциала	4	4	0,015	
430	6520-2506058	Шайба опорная	4	4	0,026	
431	6520-2506019	Чашка межосевого дифференциала задняя	1	1	–	2
432	3021Б257	Болт М10×1,25×60	8	8	0,051	
433	862806	Кольцо стопорное	1	1	0,011	
434	3021Л979	Подшипник NJ 206	1	1	0,206	
435	6520-2506126	Шестерня привода заднего моста	1	1	2,78	
436	3021Л230	Подшипник 30217А-Р6	1	1	2,14	
437	6520-2502201	Вал задний среднего моста	1	1	7,13	
438	3021Л980	Подшипник 6312-Р6	1	1	1,70	
439	6520-2502225	Прокладка	1	1	0,007	
440	6520-2502209-10	Крышка подшипника	1	1	1,97	
474	3021Б256	Болт М10×1,25×30	8	8	0,028	
443	3021Ш008	Шайба пружинная 10	8	8	0,002	
444	6520-2502037	Фланец ведущего вала	1	1	3,58	



№	Номер детали	Наименование	Количество		Масса, кг	Примечание
			652-10	652-20		
445	3021Б114	Болт М6×12	8	8	0,005	
446	395-10.01.00	Крышка механизма блокировки	1	1	0,160	
447	5320-2509017	Диафрагма механизма блокировки	1	1	0,035	
448	862810	Кольцо упорное	1	1	0,002	
449	5320-2509025	Крышка стакана механизма блокировки	1	1	0,010	
450	5320-2509023	Пружина возвратная	1	1	0,072	
451	5320-2509019	Стакан механизма блокировки	1	1	0,102	
452	5320-2509065	Пружина нажимная	1	1	0,032	
453	6520-2509020	Стержень механизма блокировки	1	1	0,225	
454	5320-2509049	Вилка муфты	1	1	0,805	
455	3021Г103	Гайка М10×1,25	1	1	0,012	
456	853350	Винт установочный М10×1,25×25	1	1	0,015	

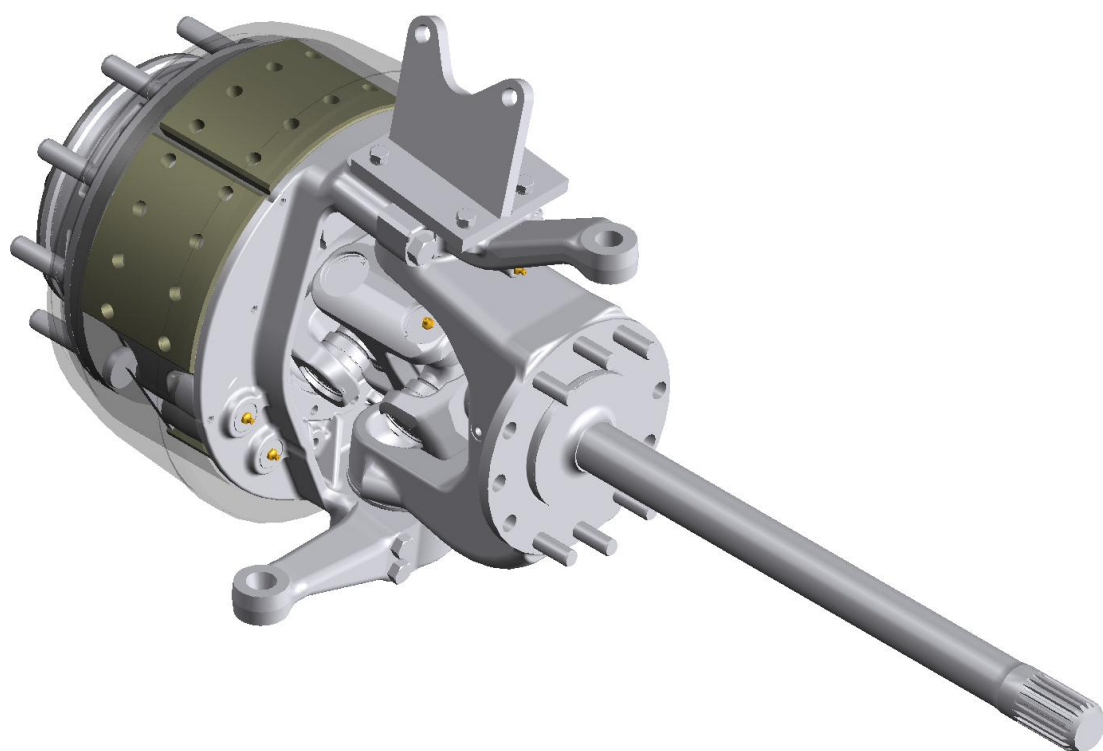
Примечание:

1. Поставляется только в сборе
 2. Не поставляется как отдельная деталь
 3. Количество деталей по потребности
 4. Конические шестерни главной передачи поставляется только в комплекте
- * – Вес указан для 100 штук деталей

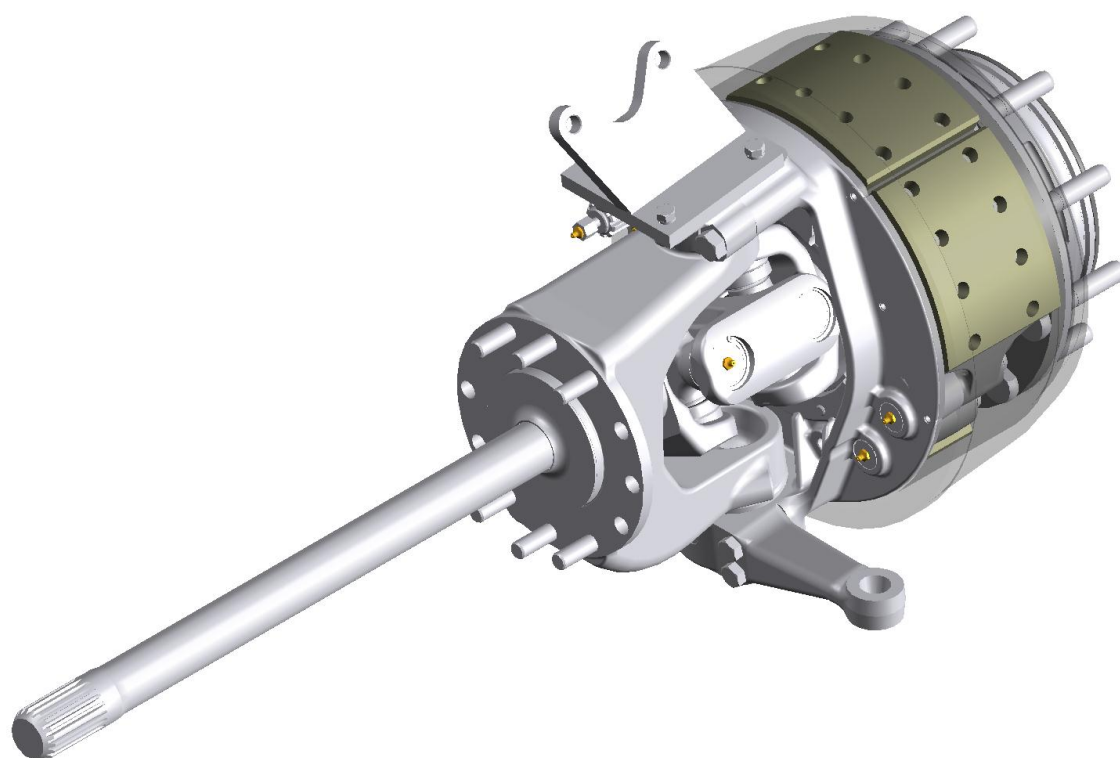


АО „Мадара” предлагает как запасные частей и следующие мосты для автомобиля „КамАЗ” 6522

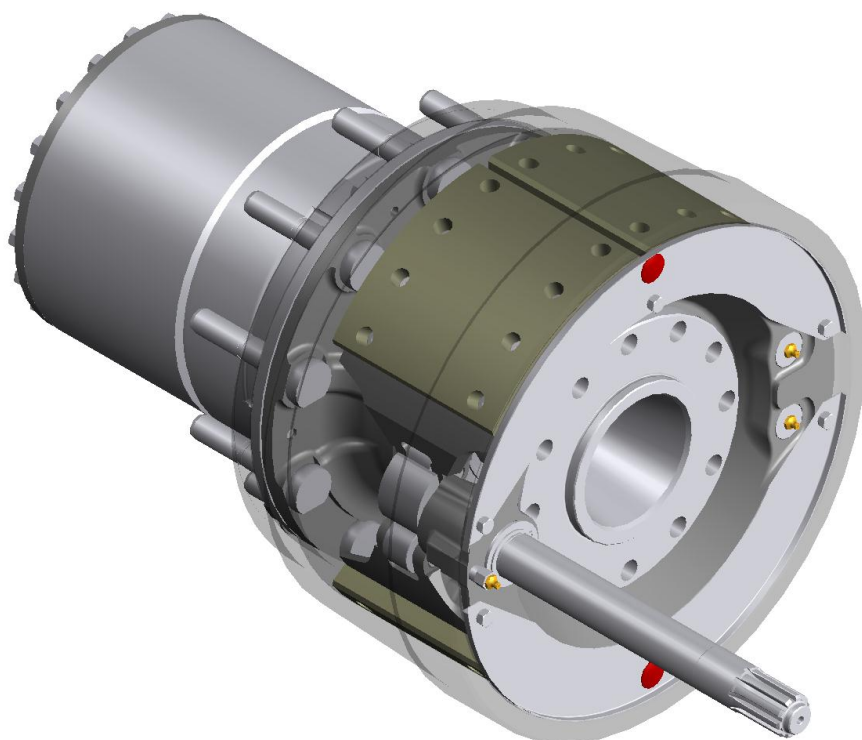
№	Номер моста	Наименование
1.	319.1-00.00.00	Мост передний двигательный без главной передачи с датчиками АБС
2.	319.2-00.00.00	Мост передний двигательный без главной передачи с датчиками АБС
3.	319.3-00.00.00	Мост передний двигательный без главной передачи без датчиков АБС
4.	320.1-00.00.00	Мост средний без главной передачи без датчиков АБС
5.	320.2-00.00.00	Мост средний без главной передачи без датчиков АБС
6.	321.1-00.00.00	Мост задний без главной передачи с датчиками АБС
7.	321.2-00.00.00	Мост задний без главной передачи с датчиками АБС
8.	322.1-00.00.00	Мост передний двигательный второй без главной передачи без датчиков АБС
9.	627.1-00.00.00	Мост средний без главной передачи без датчиков АБС
10.	628.1-00.00.00	Мост задний без главной передачи с датчиками АБС
11.	650-00.00.00-10	Мост передний двигательный с главной передачи без датчиков АБС – передаточное число 5,61
12.	650-00.00.00-20	Мост передний двигательный с главной передачи без датчиков АБС – передаточное число 6,88
13.	650.1-00.00.00-10	Мост передний двигательный с главной передачи с датчиками АБС – передаточное число 5,61
14.	650.1-00.00.00-20	Мост передний двигательный с главной передачи с датчиками АБС – передаточное число 6,88
15.	651-00.00.00-10	Мост задний с главной передачи без датчиков АБС – передаточное число 5,61
16.	651-00.00.00-20	Мост задний с главной передачи без датчиков АБС – передаточное число 6,88
17.	651.1-00.00.00-10	Мост задний с главной передачи с датчиками АБС – передаточное число 5,61
18.	651.1-00.00.00-20	Мост задний с главной передачи с датчиками АБС – передаточное число 6,88
19.	652-00.00.00-10	Мост средний с главной передачи без датчиков АБС – передаточное число 5,61
20.	652-00.00.00-20	Мост средний с главной передачи без датчиков АБС – передаточное число 6,88



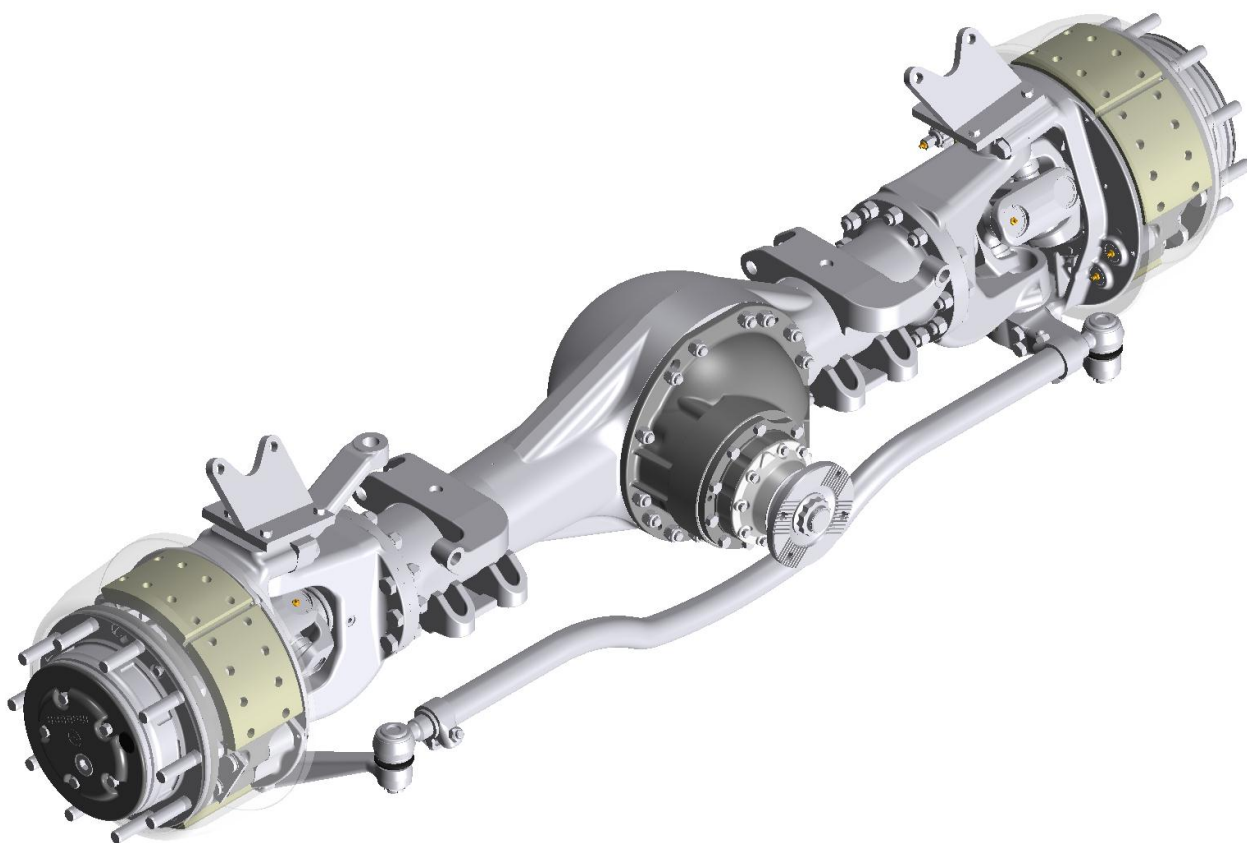
Колесно-ступичная группа передняя левая



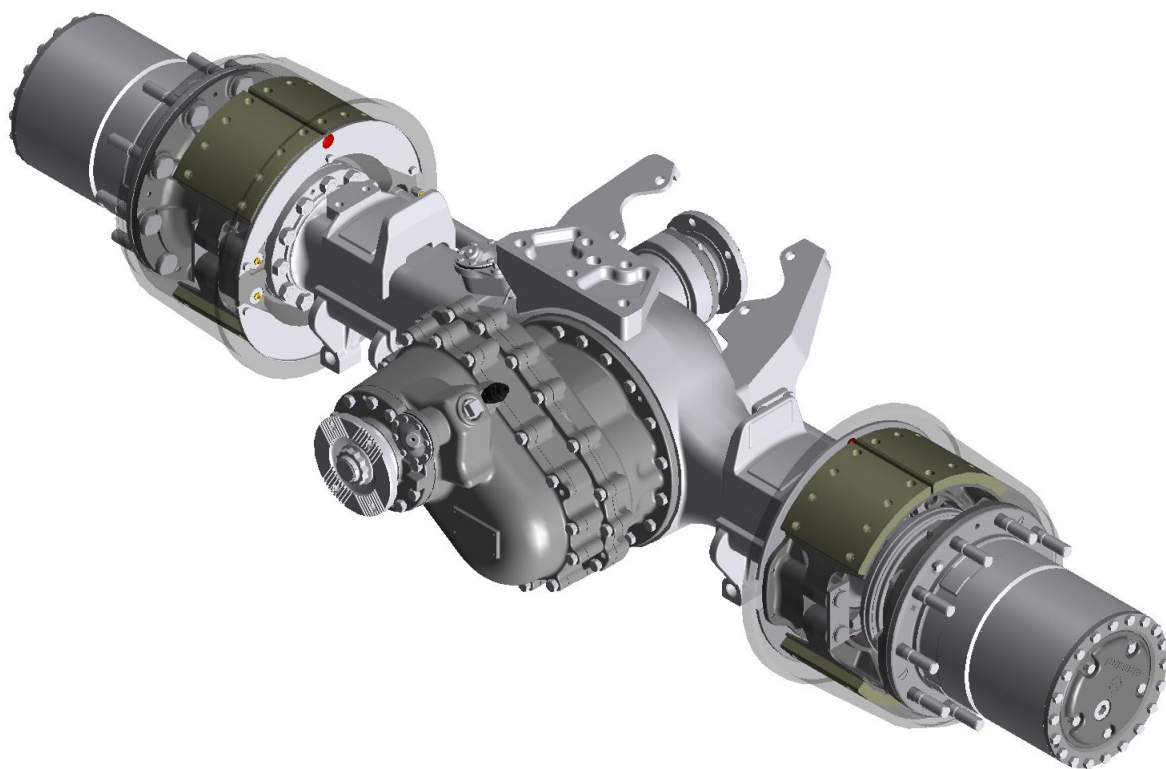
Колесно-ступичная группа передняя правая



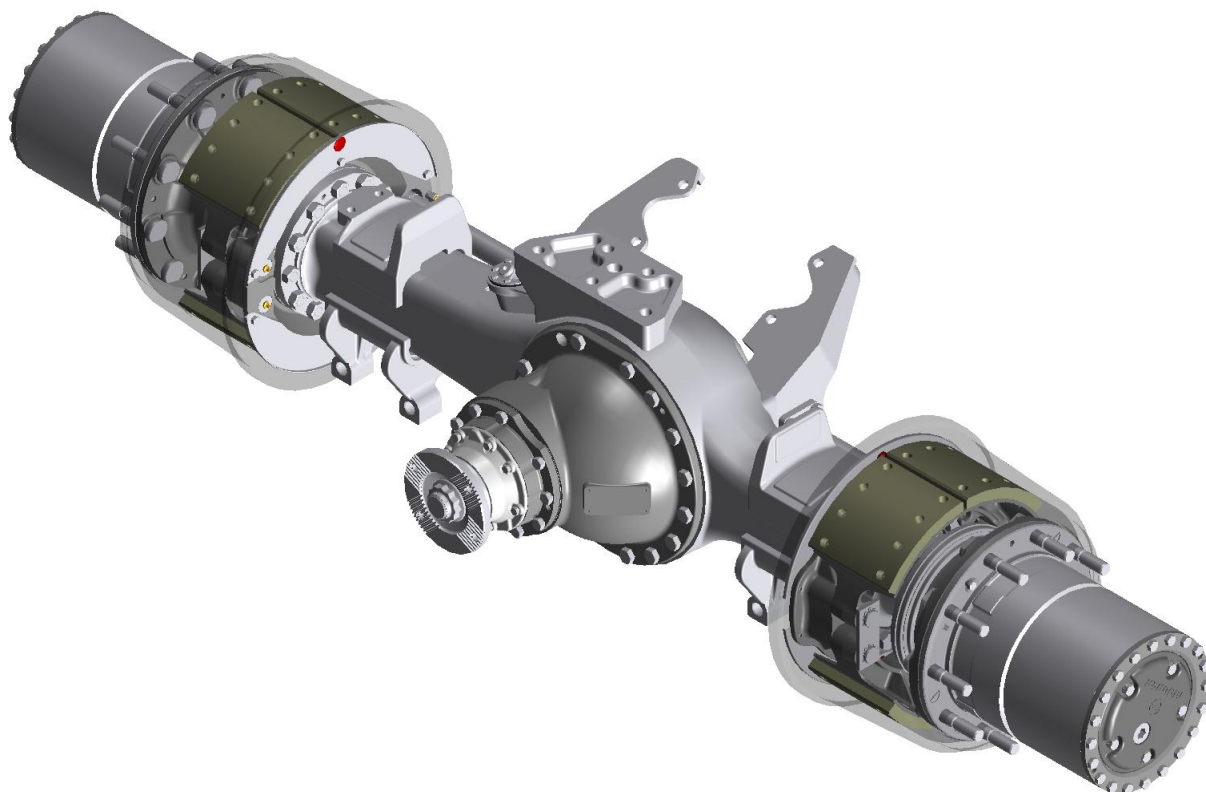
Колесно-ступичная группа задняя левая/правая



Мост передний ведущий для “КАМАЗ” 6522



Мост средний ведущий для “КАМАЗ” 6522



Мост задний ведущий для “КАМАЗ” 6522